



aube
technologies

Owner's Guide
Guide du propriétaire
Guía para el usuario

TH131

Electronic thermostat
Thermostat électronique
Termostato electrónico



33-00048EFS-03

Before you start

Read the entire document

- Installation must be carried out by a certified electrician and must comply with national and local electrical codes.
- To prevent severe shock or electrocution, always cut the power at the service panel before working with wiring.
- This thermostat should be connected on a circuit equipped with a fuse or a circuit breaker. It must be installed on a certified electrical box.
- Do NOT install the thermostat in an area where it can be exposed to water or rain.
- Install the thermostat on an inside wall facing the heating system.
- Avoid locations where there are air drafts (top of staircase, air outlet), dead air spots (behind a door), direct sunlight or concealed chimneys or stove pipes.
- For a new installation, choose a location about 1.5 m (5 ft) above the floor.
- Keep the thermostat's top and bottom air vents (openings) clean and unobstructed at all times.

About your thermostat

The thermostat provides three temperature control modes:

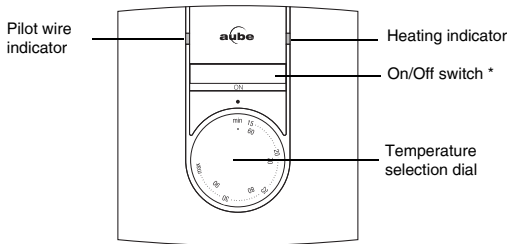
- | | |
|-----------------|---|
| A mode: | <ul style="list-style-type: none">• controls the ambient temperature <hr/> |
| F mode: | <ul style="list-style-type: none">• controls the floor temperature <hr/> |
| AF mode: | <ul style="list-style-type: none">• controls the ambient temperature and limits the floor temperature |

See page 8 on how to select the temperature control mode setting.

Supplied Parts

- One thermostat
- One floor sensor (for AF and F models only)
- One wall plate (optional, in some countries only)

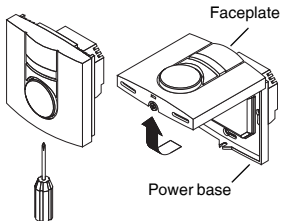
Controls



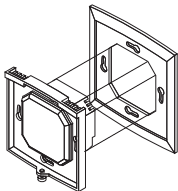
* Use this switch to disable heating (e.g. in the summer).

Installation

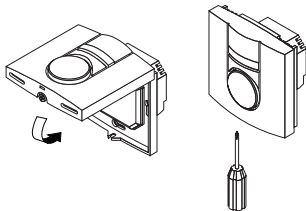
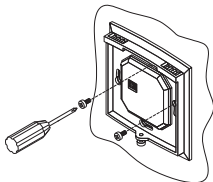
- 1) Turn off power to the heating system at the main electrical panel.
- 2) Loosen the bottom screw and remove the thermostat's faceplate from the power base. The screw cannot be completely removed.



- 3) Before making the connections, make sure that the power base covers the electrical box entirely. If not, install the supplied wall plate at the back of the power base.
- 4) Connect the wires (see page 6).

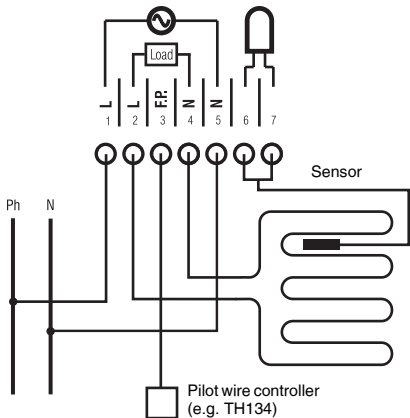


- 5) Push wires into the electrical box and secure the power base to the electrical box. The head of the screw must be less than 2 mm thick.
- 6) Select the control mode (see page 8).
- 7) Set the minimum and maximum temperature limits (see page 9).
- 8) Install the faceplate on the power base.
- 9) Return power to the heating system.



Connections

ENGLISH

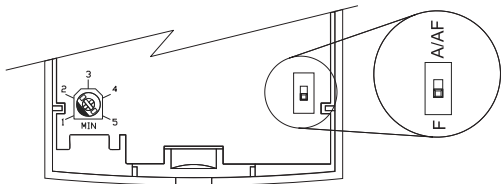


Power	Terminals 1 & 5
Load	Terminals 2 & 4 (see note 1)
Pilot Wire	Terminal 3 (see note 2)
Floor sensor	Terminals 6 & 7; no polarity (see note 3)

- NOTE 1** If a contactor is used between the thermostat and the load, install a snubber at the contactor's coil terminal to ensure the proper operation of the thermostat.
- NOTE 2** Optional (see page 10).
- NOTE 3** For the proper operation of the thermostat, the floor sensor must be centered between two heater wires having a maximum temperature of 80°C (176°F). The floor sensor wire must not cross any heater wire or be placed close to it.
- NOTE 4** Ensure that the wires are tightly secured to the terminals. Apply a minimum torque of 0.5 Nm (4.4 Lb/in) when tightening the screws.
- NOTE 5** The terminals are designed to handle a cross-section of wire measuring 0.33 to 3.1 mm².

Control mode

Position the switch, on the back of the thermostat faceplate, according to your application.



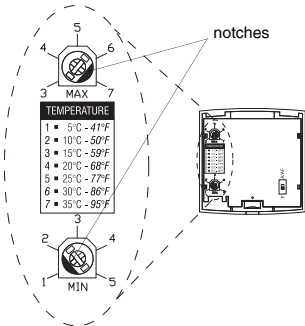
Type	Switch Position	Application
A	Up	Controls the ambient temperature
F	Down	Controls the floor temperature
AF	Up	Controls the ambient temperature and limits the floor temperature

Minimum and maximum limits

Use two potentiometers on the back of the thermostat faceplate to set the minimum and maximum temperature limits. Use a flat-tip screwdriver to rotate the potentiometers until the notch points to the desired temperature limit.


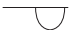

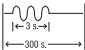
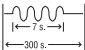
Depending on your application, the potentiometers limit the following temperature:

- ambient temperature (A)
- floor temperature (F or AF)



Pilot wire orders

TH131 accepts the six following pilot wire orders.

ORDER	SIGNAL	DESCRIPTION
Comfort	No signal	Maintain temperature at setpoint
Reduced setpoint (3.5k setback)		Maintain temperature at 3.5°C below setpoint
frost protection		Maintain temperature at 7°C
Off		Stop heating
1k setback		Maintain temperature at 1°C below setpoint
2k setback		Maintain temperature at 2°C below setpoint

Technical specifications

Supply: 230 VAC, 50 Hz

Maximum Load: 15 A or 3450 Watts (resistive only)

Setpoint range: 7°C, 15°C to 35°C (45°F, 59°F to 95°F)

Minimum temperature limit: 5°C to 25°C (41°F to 77°F)

Maximum temperature limit: 15°C to 35°C (59°F to 95°F)

Accuracy: $\pm 0.2^{\circ}\text{C}$ (0.36°F)

Storage temperature: -20°C to 50°C (-4°F to 120°F)

Heating cycle length: 15 minutes

Software: Class A

Automatic action: Type 1.B

Controller: Electronic

Protection index: IP20

Conformity: EN60730-1 / EN50081-1 / EN50082-2

Protection: Class 2

Environment: Normally polluted

Size (H • W • D) : 78.9 x 78.9 x 16.3 mm (3.1 x 3.1 x 0.64 in.)

Environmental Compliance: RoHS-Directive 2011/65/EU

Warranty

Resideo warrants this product, excluding battery, to be free from defects in workmanship or materials, under normal use and service, for a period of three (3) years from the date of first purchase by the original purchaser. If at any time during the warranty period the product is determined to be defective due to workmanship or materials, Resideo shall repair or replace it (at Resideo's option).

If the product is defective,

(i) return it, with a bill of sale or other dated proof of purchase, to the place from which you purchased it; or

(ii) call Resideo Customer Care at 1-800-468-1502. Customer Care will make the determination whether the product should be returned to the following address: Resideo Return Goods, 1985 Douglas Dr. N., Golden Valley, MN 55422, or whether a replacement product can be sent to you.

This warranty does not cover removal or reinstallation costs. This warranty shall not apply if it is shown by Resideo that the defect was caused by damage which occurred while the product was in the possession of a consumer.

Resideo's sole responsibility shall be to repair or replace the product within the terms stated above. RESIDEO SHALL NOT BE LIABLE FOR ANY LOSS OR DAMAGE OF ANY KIND, INCLUDING ANY INCIDENTAL OR CONSEQUENTIAL DAMAGES RESULTING, DIRECTLY OR INDIRECTLY, FROM ANY BREACH OF ANY WARRANTY, EXPRESS OR IMPLIED, OR ANY OTHER FAILURE OF THIS PRODUCT.

Some states do not allow the exclusion or limitation of incidental or consequential damages, so this limitation may not apply to you.

THIS WARRANTY IS THE ONLY EXPRESS WARRANTY RESIDEO MAKES ON THIS PRODUCT. THE DURATION OF ANY IMPLIED WARRANTIES, INCLUDING THE WARRANTIES OF MERCHANTABILITY AND FITNESS FOR A PARTICULAR PURPOSE, IS HEREBY LIMITED TO THE THREE YEAR DURATION OF THIS WARRANTY. Some states do not allow limitations on how long an implied warranty lasts, so the above limitation may not apply to you.

This warranty gives you specific legal rights, and you may have other rights which vary from state to state. If you have any questions concerning this warranty, please write Resideo Customer Care, 1985 Douglas Dr, Golden Valley, MN 55422 or call 1-800-468-1502.

Avant de commencer

Veillez lire le document en entier

- L'installation doit être effectuée par un électricien certifié et doit être conforme aux codes nationaux et locaux de l'électricité.
- Afin de prévenir les chocs électriques graves ou les électrocutions, toujours **COUPER** le courant à partir du panneau électrique principal avant de travailler avec le câblage.
- Ce thermostat doit être branché sur un circuit muni d'un disjoncteur divisionnaire ou d'un fusible. Il doit être installé sur un boîtier d'encastrement certifié.
- Ne PAS installer le thermostat à un endroit où il risque d'être exposé à l'eau ou à la pluie.
- Le thermostat doit être installé sur une cloison intérieure faisant face au système de chauffage.
- Éviter les endroits où il y a des courants d'air (le haut d'un escalier, une sortie d'air), des points d'air stagnant (derrière une porte), des rayons directs du soleil, des tuyaux dissimulés ou une cheminée.
- Pour une nouvelle installation, choisissez un endroit à environ 1,5 m (5 pieds) au-dessus du sol
- Garder les ouvertures d'aération du thermostat propres et dégagées en tout temps.

À propos de votre thermostat

Le thermostat offre trois modes de régulation de la température :

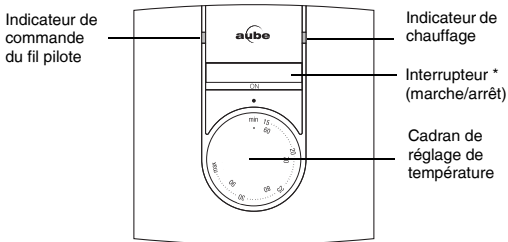
- | | |
|------------------|--|
| Mode A : | • Régulation de la température ambiante |
| Mode F : | • Régulation de la température du plancher |
| Mode AF : | • Régulation de la température ambiante avec limites de la température du plancher |

Voir la page 8 pour sélectionner le mode de régulation de la température.

Pièces

- Un thermostat
- Une sonde de plancher (modèles AF et F uniquement)
- Une plaque murale (en option, seulement dans certains pays)

Contrôles

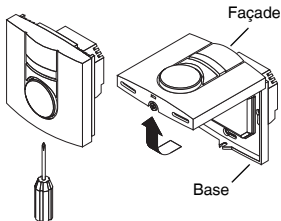


* Utiliser l'interrupteur pour arrêter le fonctionnement du thermostat lorsqu'il n'est pas utilisé (comme en été).

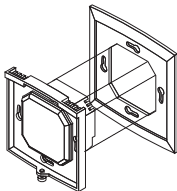
Installation

- 1) Mettre le système de chauffage hors tension à partir du panneau électrique.

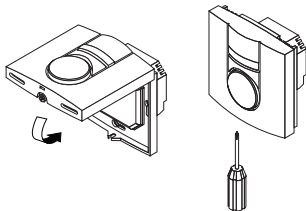
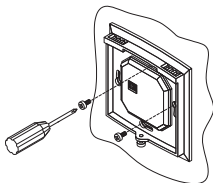
- 2) Desserrer la vis située sous le thermostat et séparer la façade de la base. La vis ne peut être retirée complètement



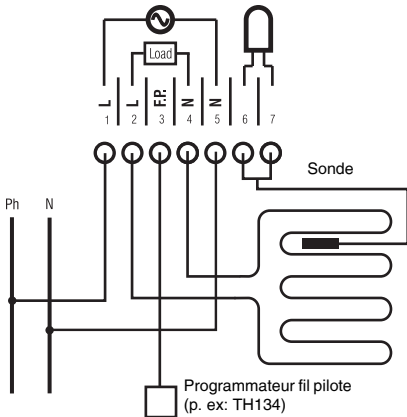
- 3) Avant d'effectuer les raccordements, s'assurer que la base couvre entièrement la boîte électrique. Sinon, installer une plaque murale à l'arrière de la base.
- 4) Connecter les fils (voir la page 6).



- 5) Pousser les fils dans la boîte électrique afin de prévenir toute interférence et fixer la base à la boîte électrique. La tête de vis doit avoir une épaisseur de moins de 2 mm.
- 6) Sélectionner le mode de régulation de la température (voir la page 8).
- 7) Régler les limites minimale et maximale de température (voir la page 9).
- 8) Installer la façade sur la base.
- 9) Mettre le système de chauffage sous tension.



Connexions

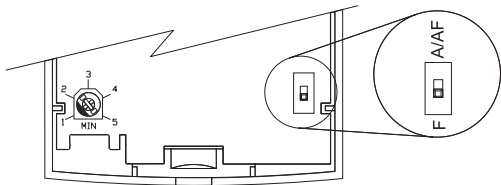


Alimentation	Bornes 1 & 5
Charge	Bornes 2 & 4 (voir la note 1)
Programmeur fil pilote	Borne 3 (voir la note 2)
Sonde	Bornes 6 & 7; aucune polarité (voir la note 3)

- NOTE 1** Si un contacteur est utilisé entre le thermostat et la charge, raccorder un amortisseur de surtensions (snubber) aux bornes de la bobine du contacteur afin d'assurer une bonne opération du thermostat.
- NOTE 2** Optionnel (voir la page 10).
- NOTE 3** Pour une bonne fonctionnement du thermostat, la sonde doit être centrée entre deux fils chauffants ayant une température maximale de 80 °C (176 °F). Le fil de la sonde ne doit croiser aucun fil chauffant ou être placé proche de celui-ci.
- NOTE 4** S'assurer que les fils sont fermement reliés aux bornes. Appliquer une force minimale de 0,5 Nm (4,4 Lb/in) lorsque vous serrez les vis.
- NOTE 5** Les bornes sont prévues pour recevoir des sections de conducteur entre 0,33 à 3,1 mm².

Mode de régulation

Placer le commutateur, à l'arrière de la façade du thermostat, dans la position qui correspond à votre application.



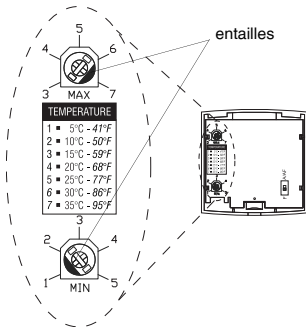
Type	Position du commutateur	Application
A	Haut	Régulation de la température ambiante
F	Bas	Régulation de la température du plancher
AF	Haut	Régulation de la température ambiante avec limites de la température du plancher

Limites minimale et maximale

Utiliser les deux potentiomètres à l'arrière de la façade du thermostat pour régler les limites minimale et maximale de température. Utiliser un tournevis plat pour positionner les potentiomètres afin que l'entaille soit pointée vers la limite désirée.


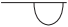

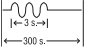
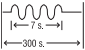
Selon votre application, les potentiomètres limitent la température suivante :

- température ambiante (A)
- température du plancher (F ou AF)



Commandes de fil pilote

Le TH131 accepte les six ordres de fil pilote suivants.

COMMANDE	SIGNAL	DESCRIPTION
Confort	Aucun	Chauffer à la température de consigne
Réduit (abaissement de 3,5 °C)		Chauffer à 3,5 °C sous la température de consigne
Hors gel		Chauffer à 7 °C
Arrêt		Désactive le chauffage
Abaissement de 1 °C		Chauffer à 1 °C sous la température de consigne
Abaissement de 2 °C		Chauffer à 2 °C sous la température de consigne

Fiche technique

Alimentation : 230 VCA, 50 Hz

Charge maximale : 15 A ou 3450 watts (résistive seulement)

Réglage de température : 7 °C, 15 °C à 35 °C (45 °F, 59 °F à 95 °F)

Limite minimale de température : 5 °C à 25 °C (41 °F à 77 °F)

Limite maximale de température : 15 °C à 35 °C (59 °F à 95 °F)

Précision : $\pm 0,2$ °C (0,36 °F)

Température d'entreposage : -20 °C à 50 °C (-4 °F à 120 °F)

Durée de cycle de chauffage : 15 minutes

Logiciel : classe A

Action automatique : type 1.B

Contrôleur : électronique

Indice de protection : IP20

Conformité : EN60730-1 / EN50081-1 / EN50082-2

Protection : classe 2

Environnement : normalement pollué

Dimensions (H • L • P) : 78,9 x 78,9 x 16,3 mm (3,1 x 3,1 x 0,64 po)

Conformité environnementale : Directive RoHS-2011/65/EU

Garantie

Resideo garantit ce produit, à l'exception des piles, contre tout défaut de pièce ou de main-d'œuvre, durant une période pour trois (3) ans à partir de la date d'achat par le consommateur d'origine si le produit est utilisé et entretenu convenablement. En cas de défaillance ou de mauvais fonctionnement pendant la période de garantie, Resideo remplacera ou réparera le produit, à sa discrétion.

Si le produit est défectueux

- (i) renvoyez-le avec la facture ou une autre preuve d'achat date au lieu d'achat; ou
- (ii) appelez le service à la clientèle de Resideo en composant le 1-800-468-1502. Le service à la clientèle déterminera si le produit doit être retourné à l'adresse suivante : Resideo Return Goods, 1985 Douglas Dr. N., Golden Valley, MN 55422, ou si un produit de remplacement peut vous être expédié.

La présente garantie ne couvre pas les frais de retrait ou de réinstallation. La présente garantie ne s'applique pas s'il est démontré par Resideo que la défaillance ou le mauvais fonctionnement sont dus à un endommagement du produit alors que le consommateur l'avait en sa possession.

La responsabilité exclusive de Resideo se limite à réparer ou à remplacer le produit conformément aux modalités susmentionnées. RESIDEO N'EST EN AUCUN CAS RESPONSABLE DES PERTES OU DOMMAGES, Y COMPRIS LES DOMMAGES INDIRECTS OU ACCESSOIRES DÉCOULANT DIRECTEMENT OU INDIRECTEMENT D'UNE VIOLATION QUELCONQUE D'UNE GARANTIE, EXPRESSE OU TACITE, APPLICABLE AU PRÉSENT PRODUIT, OU TOUTE AUTRE DÉFAILLANCE DU PRÉSENT PRODUIT. Certaines provinces ne permettent pas l'exclusion ou la restriction des dommages indirects ou accessoires et, par conséquent, la présente restriction peut ne pas s'appliquer.

CETTE GARANTIE EST LA SEULE GARANTIE EXPRESSE FAITE PAR RESIDEO POUR CE PRODUIT. LA DURÉE DE TOUTE GARANTIE IMPLICITE, INCLUANT LES GARANTIES DE QUALITÉ MARCHANDE OU D'ADAPTATION À UNE UTILISATION PARTICULIÈRE, EST LIMITÉE PAR LES PRÉSENTES À LA PÉRIODE DE TROIS ANS DE LA PRÉSENTE GARANTIE. Certaines provinces ne permettent pas de limiter la durée des garanties tacites et, par conséquent, la présente limitation peut ne pas s'appliquer.

La présente garantie donne au consommateur des droits spécifiques et certains autres droits qui peuvent varier d'une province à l'autre.

Pour toute question concernant la présente garantie, prière d'écrire aux Services à la clientèle de Resideo à l'adresse suivante : Resideo Customer Relations, 1985 Douglas Dr, Golden Valley, MN 55422 ou composer le 1-800-468-1502.

Antes de comenzar

Leer el documento completo

- La instalación debe hacerla un electricista y debe conformarse a los códigos de electricidad nacionales y locales.
- Para prevenir choques eléctricos graves o electrocuciones, CORTAR siempre la corriente desde el panel eléctrico principal antes de trabajar en el cableado.
- Este termostato debe estar conectado a un circuito provisto de un interruptor automático o de un fusible y debe instalarse en una caja eléctrica certificada.
- NO instalar el termostato en un lugar en el que corra el riesgo de quedar expuesto al agua o a la lluvia.
- El termostato debe instalarse en una pared interior frente al sistema de calefacción.
- Deben evitarse los sitios en los haya corrientes de aire (arriba de una escalera, de una salida de aire...) los puntos en los que el aire no circule (detrás de una puerta), los rayos directos del sol, los conductos disimulados o las chimeneas.
- Si se trata de una nueva instalación, escoger un lugar a alrededor de 1,5 m del piso.
- Mantener siempre las aberturas de aeración del termostato limpias y sin obstrucciones.

Sobre el termostato

El termostato tiene tres modos del control de la temperatura:

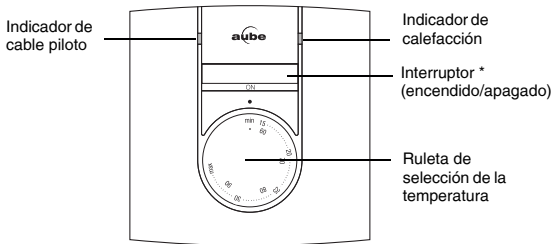
- Modo A :** • Controla la temperatura ambiente
- Modo F :** • Controla la temperatura del piso
- Modo AF :** • Controla la temperatura ambiente y limita la temperatura del piso

Referirse a la página 8 para cambiar el modo de control de la temperatura.

Partes provistas

- Un termostato
- Un sensor de piso (modelos AF y F únicamente)
- Una placa mural (opcional, solamente en ciertos países)

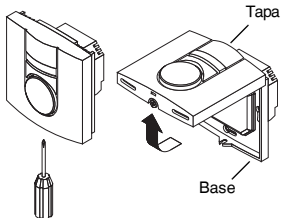
Controles



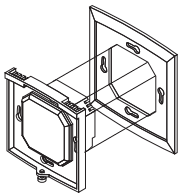
* Utilizar este Interruptor para desconectar la calefacción (por ejemplo, en verano).

Instalación

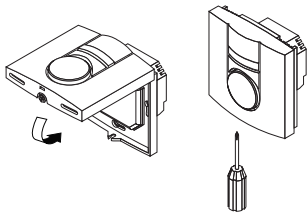
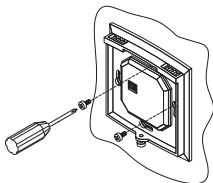
- 1) Desconectar el sistema de calefacción en el panel eléctrico principal.
- 2) Destornillar el tornillo debajo del termostato y separar la tapa de la base. No se puede retirar el tornillo completamente.



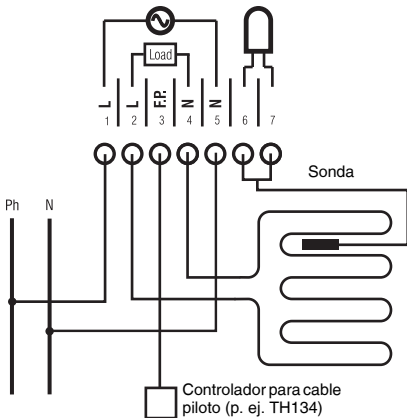
- 3) Antes de realizar las conexiones hay que asegurarse de que la base cubra completamente la caja eléctrica. Si no fuera el caso, instalar una placa mural detrás de la base.
- 4) Conectar los cables (ver la página 6).



- 5) Empujar los cables dentro de la caja eléctrica para prevenir toda interferencia y fijar la base a la caja. La cabeza de los tornillos debe tener un espesor de menos de 2 mm.
- 6) Seleccione el modo de control (ver la página 8).
- 7) Fijar los límites máximo y mínimo de temperatura (ver la página 9).
- 8) Instalar la tapa sobre la base.
- 9) Reconectar el sistema de calefacción.



Conexión

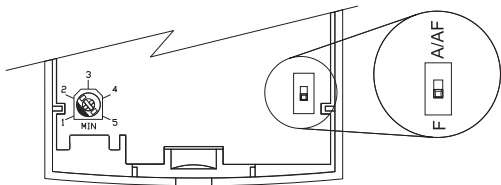


Alimentación	Terminales 1 y 5
Carga	Terminales 2 y 4 (ver la nota 1)
Cable piloto	Terminal 3 (ver la nota 2)
Sensor	Terminales 6 & 7; no hay polaridad (ver la nota 3)

- NOTA 1** Si se utiliza un contactor entre el termostato y la carga, debe conectarse un amortiguador de sobre tensión (snubber) en los terminales de la bobina del contactor para asegurar un buen funcionamiento del termostato.
- NOTA 2** Optativo (ver la página 10)
- NOTA 3** Para que el termostato funcione bien, el sensor debe estar centrado entre los dos cables del calefactor que tengan una temperatura máxima de 80 °C (176 °F). El cable del sensor no debe cruzar ningún cable de calefacción ni estar cerca de ellos.
- NOTA 4** Asegurase de que los hilos estén firmemente conectados a los terminales. Aplicar una fuerza mínima de 0,5 Nm (4,4 Lb/pu) al ajustar los tornillos.
- NOTA 5** Los bornes pueden recibir conductores de secciones de 0,33 a 3,1 mm².

Modo de control

Colocar el conmutador que está en la parte trasera del módulo de control según corresponda al tipo de aplicación.



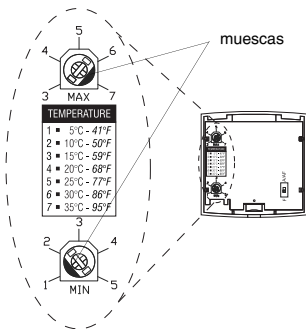
Type	Posición del conmutador	Aplicación
A	Arriba	Controla la temperatura ambiente
F	Abajo	Controla la temperatura del piso
AF	Arriba	Controla la temperatura ambiente y limita la temperatura del piso

Límites máximos y mínimos

Utilizar los dos potenciómetros que están en la parte trasera del termostato para fijar los límites máximo y mínimo de temperatura. Utilizar un destornillador chato para hacer girar los potenciómetros hasta que las muescas apunten al límite de temperatura deseado.


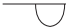

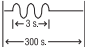
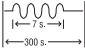
Según la aplicación, los potenciómetros limitan las siguientes temperaturas:

- temperatura ambiente (A)
- temperatura del piso (F o AF)



Mandos del cable piloto

El TH131 acepta los seis mandos del cable piloto.

MANDO	SEÑAL	DESCRIPCIÓN
Confort	ninguna	Calefacción a la temperatura del punto de ajuste
Punto de ajuste reducido (disminución de 3,5 °C)		Calefacción a 3,5 °C por debajo de la temperatura del punto de ajuste
Protección contra el congelamiento		Calefacción a 7 °C
Apagado		Desactiva la calefacción
Disminución de 1 °C		Calefacción 1 °C por debajo de la temperatura del punto de ajuste
Disminución de 2 °C		Calefacción 2 °C por debajo de la temperatura del punto de ajuste

Características técnicas

Suministro: 230 VCA, 50 Hz

Carga máxima: 15 A o 3450 vatios (resistiva solamente)

Margen del punto de ajuste: 7 °C, 15 °C a 35 °C (45 °F, 59 °F a 95 °F)

Límite mínimo de temperatura: 5 °C a 25 °C (41 °F a 77 °F)

Límite máximo de temperatura: 15 °C a 35 °C (59 °F a 95 °F)

Precisión: ± 0.2 °C (0.36 °F)

Almacenamiento: -20 °C a 50 °C (-4 °F a 120 °F)

Duración del ciclo de calefacción: 15 minutos

Programa: Clase A

Acción automática: Tipo 1.B

Controlador: electrónico

Índice de protección: IP20

Conformidad: EN60730-1 / EN50081-1 / EN50082-2

Protección: clase 2

Medio ambiente: normalmente contaminado

Dimensiones (A/L/A): 78,9 x 78,9 x 16,3 mm (3,1 x 3,1 x 0,64 pulgadas)

Cumplimiento de la norma ambiental: Directriz RoHS 2011/65/EU

Garantía

Resideo garantiza que este producto, excluyendo la batería, no tiene defectos en la mano de obra ni en los materiales en condiciones de uso y servicio normales durante un período de tres (3) años desde la fecha de compra por parte del comprador original. Si en cualquier momento, durante el período de vigencia de la garantía, se determina que el producto está defectuoso debido a la mano de obra o los materiales, Resideo lo reparará o reemplazará (a elección de Resideo).

Si el producto está defectuoso

- (i) devuélvalo, con una factura de venta o cualquier otro comprobante de compra con fecha, al lugar donde lo compró; o
- (ii) llame al Servicio de atención al cliente de Resideo al 1-800-468-1502. En el Servicio de atención al cliente determinarán si el producto debe ser devuelto a la siguiente dirección: Resideo Return Goods, 1985 Douglas Dr. N., Golden Valley, MN 55422, o si se le puede enviar un producto de reemplazo.

Esta garantía no cubre los gastos de remoción ni de reinstalación. Esta garantía no se aplicará si Resideo demuestra que el defecto fue causado por daños que se produjeron mientras el producto estuvo en posesión de un consumidor.

La única responsabilidad de Resideo será la de reparar o reemplazar el producto según los términos mencionados anteriormente. RESIDEO NO SERÁ RESPONSABLE POR LA PÉRDIDA O EL DAÑO DE NINGÚN TIPO, INCLUYENDO LOS DAÑOS ACCIDENTALES O RESULTANTES DERIVADOS DIRECTA O INDIRECTAMENTE DEL INCUMPLIMIENTO DE LAS GARANTÍAS, EXPRESAS O IMPLÍCITAS, O DE OTRAS FALLAS DE ESTE PRODUCTO. Algunos estados no permiten la exclusión o limitación de los daños accidentales o resultantes, por lo que esta limitación podría no aplicarse en su caso.

ESTA GARANTÍA ES LA ÚNICA GARANTÍA EXPRESA QUE RESIDEO OTORGA SOBRE ESTE PRODUCTO. LA DURACIÓN DE CUALQUIERA DE LAS GARANTÍAS IMPLÍCITAS, INCLUIDAS LAS GARANTÍAS DE COMERCIABILIDAD E IDONEIDAD PARA UN FIN DETERMINADO, QUEDA, POR EL PRESENTE, LIMITADA A LA DURACIÓN DE TRES AÑOS DE ESTA GARANTÍA. Algunos estados no permiten limitaciones en relación a la duración de una garantía implícita, de manera que la limitación anterior puede no aplicarse en su caso.

Esta garantía le otorga derechos legales específicos, pero es posible que usted goce de otros derechos que varían de un estado a otro. Si tiene preguntas acerca de esta garantía, escriba a Resideo Customer Relations, 1985 Douglas Dr. Golden Valley, MN 55422 o llame al 1-800-468-1502.



Resideo Technologies, Inc.
1985 Douglas Drive North, Golden Valley, MN 55422

www.resideo.com

33-00048EFS-03 M.S. Rev. 05-20 | Printed in United States

© 2020 Resideo Technologies, Inc. All rights reserved.

The Honeywell Home trademark is used under license from Honeywell International, Inc.

This product is manufactured by Resideo Technologies, Inc. and its affiliates.

Tous droits réservés. La marque de commerce Honeywell Home est utilisée avec l'autorisation d'Honeywell International, Inc.

Ce produit est fabriqué par Resideo Technologies, Inc. et ses sociétés affiliées.

Todos los derechos reservados. La marca comercial Honeywell Home se utiliza bajo licencia de Honeywell International, Inc.

Este producto es fabricado por Resideo Technologies, Inc. y sus afiliados.