



Smart Round Thermostat Cover Plate

TH8732 SMART ROUND THERMOSTATS AND COVER PLATES ARE NO LONGER AVAILABLE

INSTALLATION INSTRUCTIONS

APPLICATION

Use the THP2400A1043 wall cover assembly with the Smart Round Thermostat.

Use the THP2400A1043 wall cover assembly to cover marks on the wall or to mount the thermostat to a 2 in. x 4 in. electrical box.

The THP2400A1043 wall cover assembly contains one wall cover, one bracket, two #6-32 x 5/8" flat head screws and two #6-32 x 3/8" pan head screws. See Fig. 1.

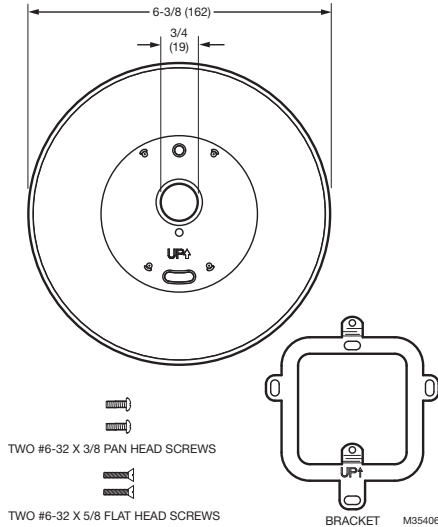


Fig. 1. THP2400A1043 wall cover assembly.

INSTALLATION

When Installing this Product...

1. Read these instructions carefully. Failure to follow them could damage the product or cause a hazardous condition.
2. Check ratings given in the instructions and on the product to make sure the product is suitable for your application.
3. Installer must be a trained, experienced service technician.
4. After installation is complete, check out product operation as provided in these instructions.





CAUTION

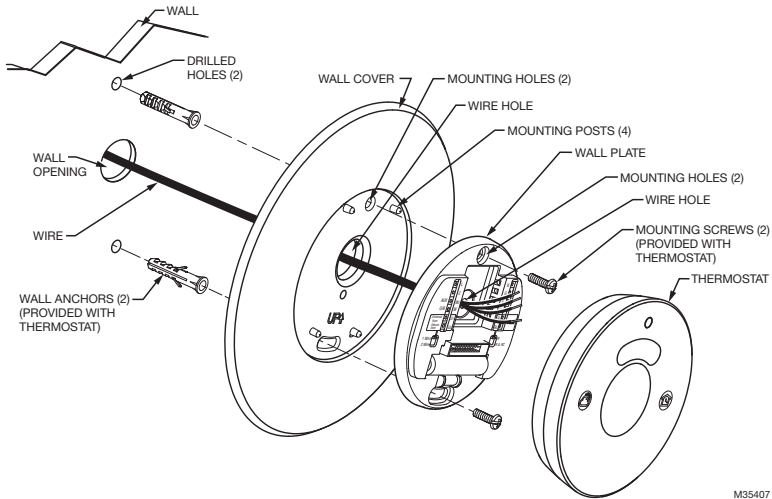
Electrical Hazard.

Can cause electrical shock or equipment damage.
Disconnect power before beginning installation.

Mount Wall Cover

Mount Wall Cover Directly to Wall (See Fig. 2)

1. Pull the wires through the wire hole on the wall cover.
2. Position the wall cover on the wall with the arrow pointing up. Check that the wall cover is leveled (for appearance only).
3. Use a pencil to mark the mounting holes.
4. Remove the wall cover from the wall and proceed as follow:
 - For drywall: Drill two 3/16-in. holes in the wall as marked. Tap the wall anchors (provided with the thermostat) into the holes, until the anchor collar touches the wall.
 - For harder surface such as plaster: Drill two 7/32-in. holes in the wall as marked. Tap the wall anchors (provided with the thermostat) into the holes, until the anchor collar touches the wall.
5. Position the wall plate on the wall cover using the 4 mounting posts and snap them together.
6. Pull the wires through the wire hole on the wall cover / wall plate assembly. Position the assembly on the wall anchors.
7. Insert the mounting screws (provided with the thermostat) into the wall anchors. Check leveling, if desired, and tighten the mounting screws.

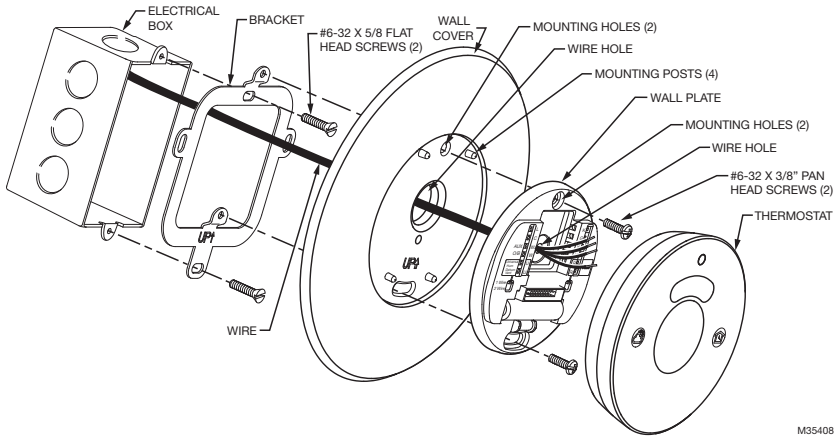


M35407

Fig. 2. Mount wall cover, wall plate and thermostat directly to wall.

Mount Wall Cover to a Vertical 2 in. x 4 in. Electrical Box (See Fig. 3)

1. Position the bracket on the electrical box with the arrow pointing up. Insert two #6-32 X 5/8" flat head screws. Level the bracket and tighten the flat head screws.
2. Position the wall plate on the wall cover using the 4 mounting posts and snap them together.
3. Pull the wires through the wire hole on the wall cover / wall plate assembly. Position the assembly on the bracket.
4. Insert two #6-32 X 3/8" pan head screws. Check leveling, if desired, and tighten the pan head screws.

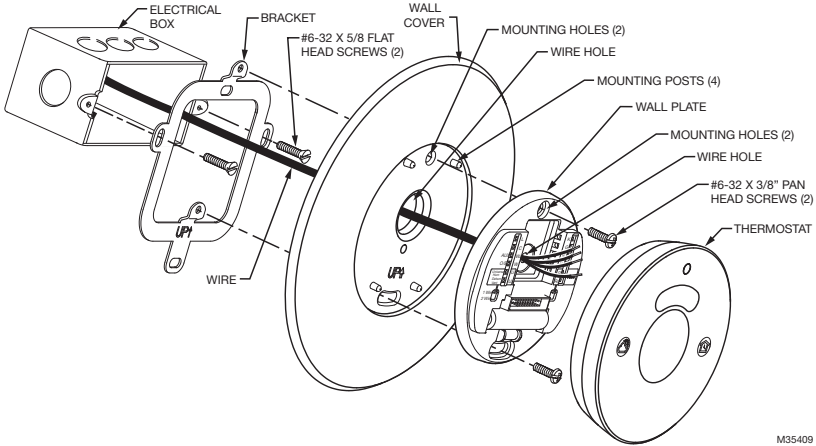


M35408

Fig. 3. Mount bracket, wall cover, wall plate and thermostat to a vertical 2 in. x 4 in. electrical box.

Mount Wall Cover to a Horizontal 2 in. x 4 in. Electrical Box (See Fig 4)

1. Position the bracket on the electrical box with the arrow pointing up. Insert two #6-32 X 5/8" flat head screws. Level the bracket and tighten the flat head screws.
2. Position the wall plate on the wall cover using the 4 mounting posts and snap them together.
3. Pull the wires through the wire hole on the wall cover / wall plate assembly. Position the assembly on the bracket.
4. Insert two #6-32 X 3/8" pan head screws. Check leveling, if desired, and tighten the pan head screws.



M35409

Fig. 4. Mount bracket, wall cover, wall plate and thermostat to a horizontal 2 in. x 4 in. electrical box.



Couvercle du thermostat intelligent Smart Round

LES THERMOSTATS SMART ROUND ET LES COUVERCLES TH8732 NE SONT PLUS DISPONIBLES

NOTICE D'INSTALLATION

APPLICATION

Utiliser le couvercle mural THP2400A1043 avec le thermostat intelligent Smart Round.

Utiliser l'ensemble de plaques THP2400A1043 pour couvrir les marques laissées sur le mur ou pour installer le thermostat dans une boîte électrique de 2 po x 4 po.

L'ensemble de plaques THP2400A1043 contient un couvercle mural, un support, deux vis à tête plate n° 6-32 x 5/8" et deux vis à tête cylindrique bombée n° 6-32 x 3/8". Voir la Fig. 1.

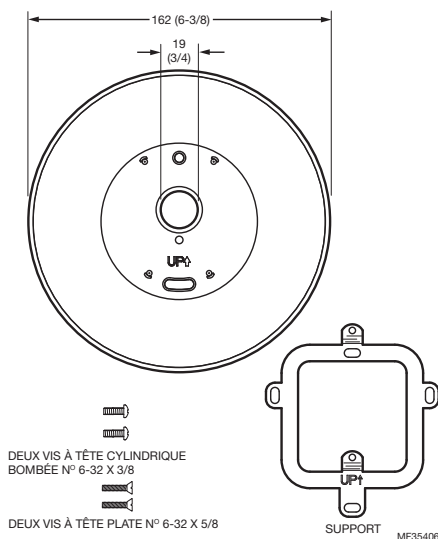


Fig. 1. Ensemble de plaques THP2400A1043.

INSTALLATION

Avant d'installer ce produit...

1. Lire attentivement les instructions. Le fait de ne pas les suivre risque d'endommager le produit ou de constituer un danger.
2. Vérifier les caractéristiques nominales indiquées dans les instructions et sur le produit, et s'assurer que celui-ci correspond bien à l'application prévue.
3. L'installateur doit être un technicien d'expérience ayant reçu la formation pertinente.

- Une fois l'installation terminée, vérifier le fonctionnement du produit comme l'indiquent les présentes instructions.

MISE EN GARDE

Risque de choc électrique.

Peut provoquer des chocs électriques ou endommager le matériel.

Couper l'alimentation électrique avant d'effectuer le raccordement.

Installation de la plaque de recouvrement

Installer le couvercle mural directement au mur (voir la Fig. 2)

- Passer les fils à travers l'ouverture du couvercle mural.
- Placer le couvercle sur le mur avec la flèche pointée vers le haut. S'assurer que le couvercle mural est à niveau (fin d'esthétique seulement).
- Marquer les trous de fixation à l'aide d'un crayon.
- Enlever le couvercle du mur et procéder comme suit :
 - Pour un mur en gypse : Percer deux trous de 3/16 pouce dans le mur tel que marqué. Enfoncer doucement les chevilles d'ancrage (fournies avec le thermostat) dans les ouvertures pratiquées dans le mur jusqu'à ce qu'elles affleurent.
 - Pour des surfaces plus dures telles que le plâtre : Percer deux trous de 7/32 pouce dans le mur tel que marqués. Enfoncer doucement les chevilles d'ancrage (fournies avec le thermostat) dans les ouvertures pratiquées dans le mur jusqu'à ce qu'elles affleurent.
- Positionner la plaque murale sur le couvercle mural à l'aide des 4 tiges de montage et enclenchez-les ensemble.
- Passer les fils à travers l'ouverture de l'ensemble de plaque/couvercle murale. Positionner l'ensemble sur le mur.
- Insérer les vis de fixation (fournies avec le thermostat) dans les ancrages. Vérifier si le thermostat est au niveau, puis serrer les vis de fixation.

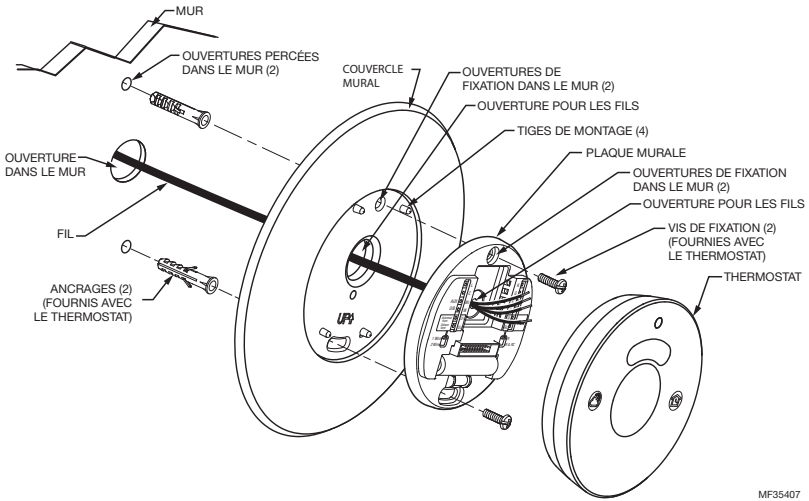
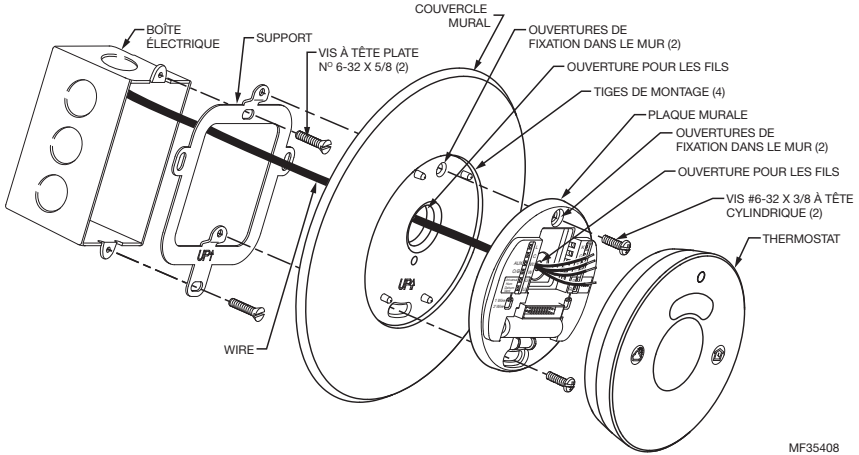


Fig. 2. Installation directe au mur.

MF35407

Installer le couvercle mural sur une boîte électrique de 2 po x 4 po en position verticale (voir la Fig. 3)

1. Placer le support sur la boîte électrique avec la flèche pointée vers le haut. Insérer deux vis #6-32 X 5/8 à tête plate. Mettre le support à niveau et serrer les vis.
2. Positionner la plaque murale sur le couvercle mural à l'aide des 4 tiges de montage et enclenchez-les ensemble.
3. Passer les fils à travers l'ouverture de l'ensemble de plaque/couvercle mural. Placer l'ensemble sur le support.
4. Insérer deux vis #6-32 X 3/8" à tête cylindrique. Vérifier la mise à niveau, si nécessaire, et serrer les vis.



MF35408

Fig. 3. Installation sur une boîte électrique de 2 po x 4 po en position verticale.

Installer le couvercle mural sur une boîte électrique de 2 po x 4 po en position horizontale (voir la Fig. 4)

1. Placer le support sur la boîte électrique avec la flèche pointée vers le haut. Insérer deux vis #6-32 X 5/8 à tête plate. Mettre le support à niveau et serrer les vis.
2. Positionner la plaque murale sur le couvercle mural à l'aide des 4 tiges de montage et enclenchez-les ensemble.
3. Passer les fils à travers l'ouverture de l'ensemble de plaque/couvercle mural. Placer l'ensemble sur le support.
4. Insérer deux vis #6-32 X 3/8" à tête cylindrique. Vérifier la mise à niveau, si nécessaire, et serrer les vis.

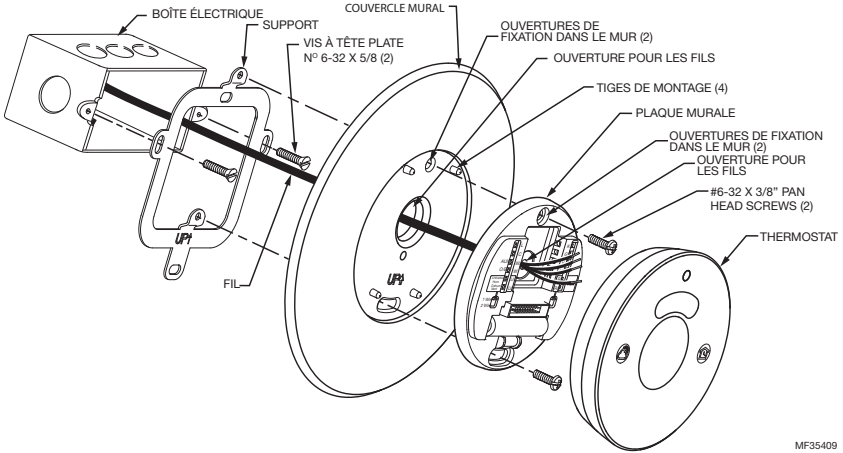


Fig. 4. Installation sur une boîte électrique de 2 po x 4 po en position horizontale.



Placa de la cubierta del termostato inteligente Round

LAS PLACAS DE LA CUBIERTA Y LOS TERMOSTATOS INTELIGENTES ROUND TH8732 YA NO ESTÁN DISPONIBLES

INSTRUCCIONES DE INSTALACIÓN

APLICACIÓN

Utilice el montaje de la cubierta de pared THP2400A1043 con el termostato inteligente Round.

Utilice el conjunto de la placa de pared THP2400A1043 para cubrir marcas en la pared o para instalar el termostato en un cajetín eléctrico de 2 in. x 4 in. (5,1 cm x 10,2 cm).

El conjunto de la placa de pared THP2400A1043 contiene una placa de pared, un soporte, dos tornillos cabeza plana No. 6-32 x 5/8 y dos tornillos cabeza troncocónica No. 6-32 x 3/8. Ver Fig. 1.

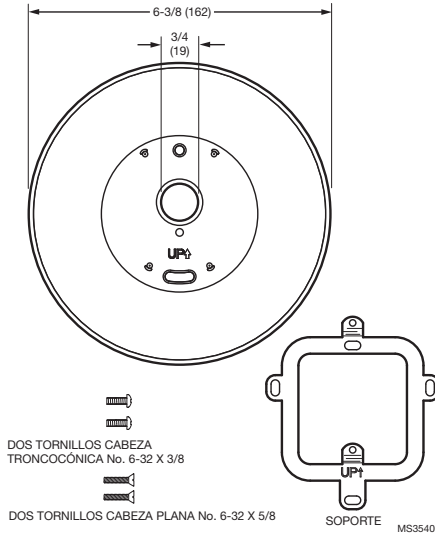


Fig. 1. Conjunto de la placa de pared THP2400A1043.

INSTALACIÓN

Cuando instale este producto...

1. Lea detenidamente estas instrucciones. De no seguirlas se podría dañar el producto o provocar una situación peligrosa.
2. Verifique los valores nominales especificados en las instrucciones y en el producto para asegurarse de que el producto sea adecuado para su aplicación.
3. El instalador debe ser un técnico de servicio capacitado y experimentado.
4. Después de terminar la instalación, verifique el funcionamiento del producto tal como se indica en estas instrucciones.



PRECAUCIÓN

Peligro eléctrico.

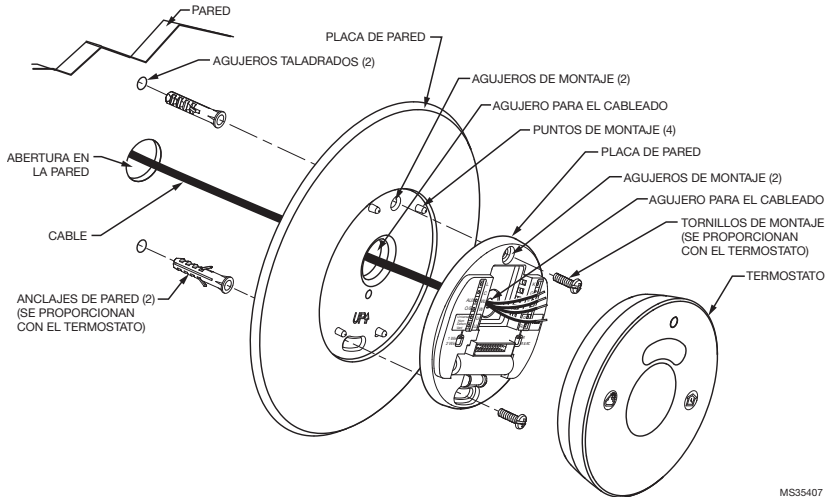
Puede causar una descarga eléctrica o daños al equipo.

Desconecte la energía antes de comenzar la instalación.

Monte la placa de pared

Monte la placa de pared directamente en la pared (Ver Fig. 2)

1. Hale los cables a través del agujero para el cableado en la placa de pared.
2. Coloque la placa de pared en la pared, con las flechas hacia arriba. Nivele la placa de pared para fines estéticos únicamente.
3. Utilice un lápiz para marcar los agujeros de montaje.
4. Retire la placa de cobertura de pared de la pared y proceda como sigue:
 - Para paneles de yeso: Perfore dos agujeros de montaje de 3/16 in (4,8 mm) en la pared donde los haya marcado. Golpee ligeramente los tarugos (que se proporcionan con el termostato) en los agujeros hasta que los tarugos queden a ras con la pared.
 - Para superficies más duras, tales como el yeso: Perfore dos agujeros de montaje de 7/32 in (5,6 mm) en la pared donde los haya marcado. Golpee ligeramente los tarugos (que se proporcionan con el termostato) en los agujeros hasta que los tarugos queden a ras con la pared.
5. Coloque la placa de pared en la placa de cobertura utilizando los 4 puntos de montaje y fíjela a presión.
6. Hale los cables a través del agujero para el cableado en el ensamble de la placa de pared/placa de cobertura. Coloque el ensamble en los anclajes.
7. Inserte los tornillos de montaje (que se suministran con el termostato) en los tarugos de pared. Verifique la nivelación, si lo desea, y apriete los tornillos de montaje.



MS35407

Fig. 2. Coloque la placa de cobertura, la placa de pared y el termostato directamente en la pared.

Monte la placa de pared en un cajetín eléctrico vertical de 2 in. x 4 in. (5,1 cm x 10,2 cm) (Ver Fig. 3)

1. Coloque el soporte en el cajetín de electricidad con la flecha hacia arriba. Inserte dos tornillos de cabeza plana n.º 6-32 X 5/8". Nivele el soporte y apriete los tornillos de cabeza plana.
2. Coloque la placa de pared en la placa de cobertura utilizando los 4 puntos de montaje y fíjelas entre ellas a presión.
3. Hale los cables a través del agujero para el cableado en el ensamble de la placa de cobertura / placa de pared.
4. Inserte dos tornillos de cabeza troncocónica n.º 6-32 X 3/8". Verifique la nivelación, si lo desea, y apriete los tornillos de cabeza troncocónica.

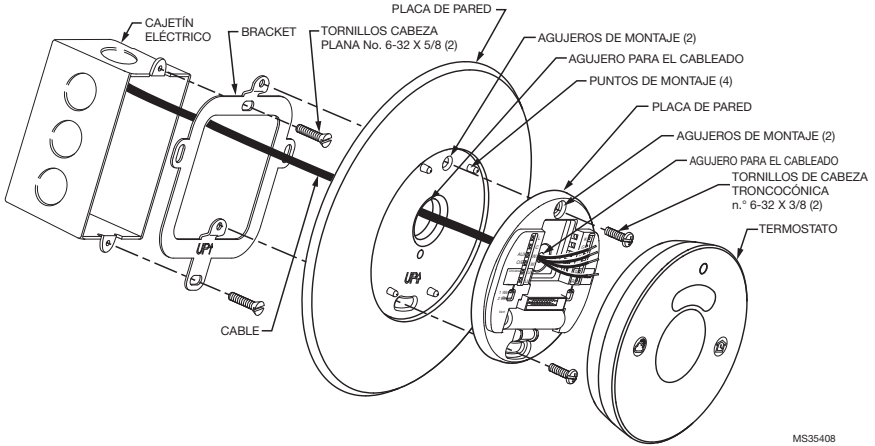


Fig. 3. Monte el soporte, la placa de cobertura, la placa de pared y el termostato en un cajetín eléctrico vertical de 2 in x 4 in (5.1 cm x 10.2 cm).

Monte la placa de pared en un cajetín eléctrico horizontal de 2 in. x 4 in. (5,1 cm x 10,2 cm) (Ver Fig. 4)

1. Coloque el soporte en el cajetín de electricidad con la flecha hacia arriba. Inserte dos tornillos de cabeza plana n.º 6-32 X 5/8". Nivele el soporte y apriete los tornillos de cabeza plana.
2. Coloque la placa de pared en la placa de cobertura utilizando los 4 puntos de montaje y fijelas entre ellas a presión.
3. Hale los cables a través del agujero para el cableado en el ensamble de la placa de cobertura / placa de pared.
4. Inserte dos tornillos de cabeza troncocónica n.º 6-32 X 3/8". Verifique la nivelación, si lo desea, y apriete los tornillos de cabeza troncocónica.

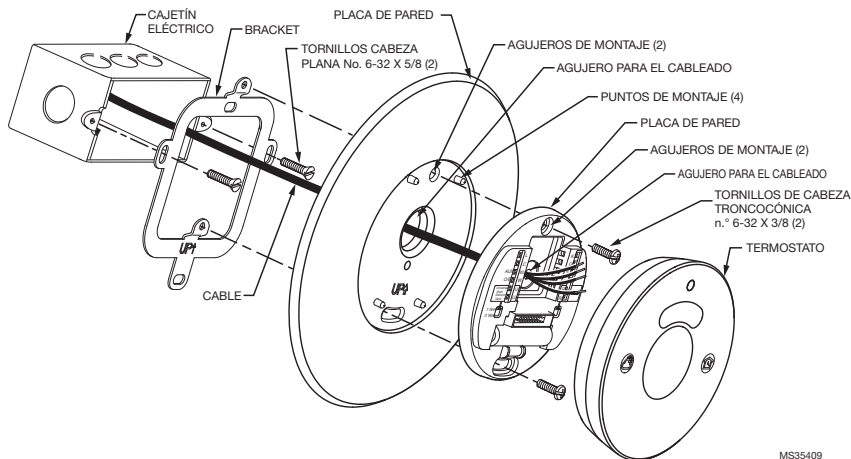


Fig. 4. Monte el soporte, la placa de cobertura, la placa de pared y el termostato en un cajetín eléctrico horizontal de 2 in x 4 in (5.1 cm x 10.2 cm).