



# TrueZONE ARD, EARD, and ZD Series Damper Assemblies

## INSTALLATION INSTRUCTIONS

### For Full Installation Instructions

Visit [www.forwardthinking.honeywellhome.com](http://www.forwardthinking.honeywellhome.com) to download installation instructions and learn more about TrueZONE products.

## INSTALLATION



1. Unpack the damper and install into ductwork.

**NOTE:** For insulated duct, slide the insulation under the actuator and tape it to the actuator's outside flange to seal.

**NOTE:** In unconditioned spaces, mount the actuator only on the side or top of the damper. Mounting on the bottom of the damper may result in condensation dripping into the actuator.
2. Set the range stop to the desired position. Position 0 means fully closed.

**NOTE:** On ARD/ZD models, range stops prevent full closure. On EARD model, range stop prevents full open.

**Table 1. Approximate ARD/ZD Bleed Rate.**

| Position | Bleed Rate |
|----------|------------|
| 0        | Closed     |
| 1        | 16%        |
| 2        | 30%        |
| 3        | 50%        |

3. Wire the actuator. See "Typical Wiring Examples" on page 2.

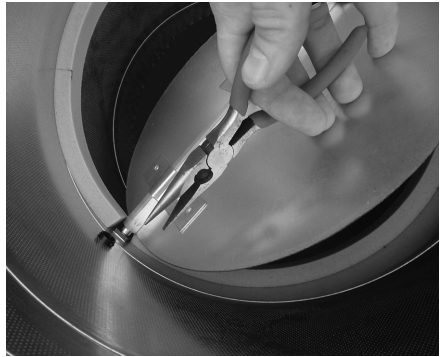
  - For 2 wire usage, wire M1 and M6. See Fig. 1.
  - For 3 wire usage, break the plastic tab to access M4. See Fig. 2.
  - For EARD wiring, use only 2 VENT terminals. See Fig. 4



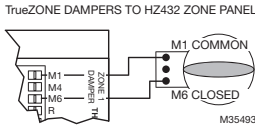
## Field Converting ARD Damper from Normally Open to Normally Closed

**NOTE:** To have the lights and position indicator be accurate, you would need to replace the M847D-ZONE actuator with the M847D-VENT actuator. If this is installed in an attic or crawlspace which is not visible to the customer, and having the lights and indicator be reversed is not a concern to you, the M847D-ZONE actuator can be used. The EARD dampers come from the factory as spring-closed/power-open dampers.

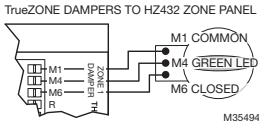
1. Remove the actuator.
2. Locate the two plastic grommets on the damper and move them from one side to other.
3. Rotate the damper to closed position.
4. Replace the actuator on the opposite side of the damper.



## Typical Wiring Examples

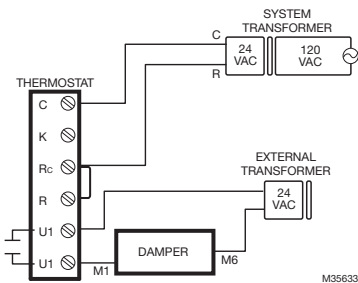


**Fig. 1. 2-Wire Operation (Red LED only).**

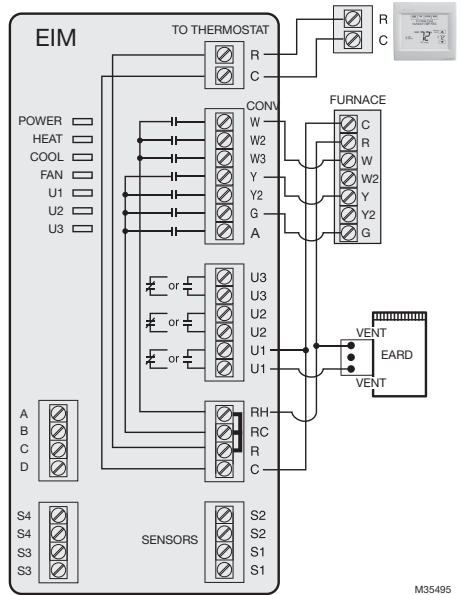


**Fig. 2. 3-Wire Operation (Red and Green LEDs).**

**NOTE:** 2- and 3-wire operation are Power Close/Spring Open. Additional wire only adds green LED.



**Fig. 3. EARD fresh air Damper with external transformer.**



**Fig. 4. Wiring an EARD fresh air damper to a THM5421R EIM controlled by either Prestige or RedLINK VisionPRO thermostat.**



## Ensembles de registre True-ZONE séries ARD, EARD et ZD

### NOTICE D'INSTALLATION

#### Pour obtenir des instructions d'installation complètes

Visiter [www.forwardthinking.honeywellhome.com](http://www.forwardthinking.honeywellhome.com) pour télécharger les instructions d'installation et en apprendre plus sur les produits TrueZONE.

#### INSTALLATION

1. Déballez le registre et l'installez dans la tuyauterie.

REMARQUE : Sur les tuyaux isolés, faire glisser l'isolant sous l'actionneur et l'attacher sur la bride externe de l'actionneur pour assurer l'étanchéité.

REMARQUE : Dans les espaces non climatisés, monter l'actionneur uniquement sur le côté ou sur le haut du registre. Le montage en dessous du registre pourrait occasionner de la condensation qui s'écoulerait dans l'actionneur.

2. Régler la butée de plage à la position désirée. La position 0 indique que le registre est complètement fermé.

REMARQUE : Sur les modèles ARD/ZD, les butées de plage empêchent la fermeture complète. Sur le modèle EARD, la butée de plage empêche l'ouverture complète.



Tableau 2. Taux de purge approximatif pour les modèles ARD/ZD.

| Position | Taux de purge |
|----------|---------------|
| 0        | Fermé         |
| 1        | 16 %          |
| 2        | 30 %          |
| 3        | 50 %          |

3. Câbler l'actionneur. Voir « Exemples de câblage typique » sur la page 4.
  - a. Pour une utilisation à deux fils, câbler M1 et M6. Voir la Fig. 1.
  - b. Pour une utilisation avec trois fils, casser la languette en plastique pour accéder à M4. Voir la Fig. 2.
  - c. Pour le câblage du modèle EARD, utiliser seulement 2 bornes VENT. Voir la Fig. 4.

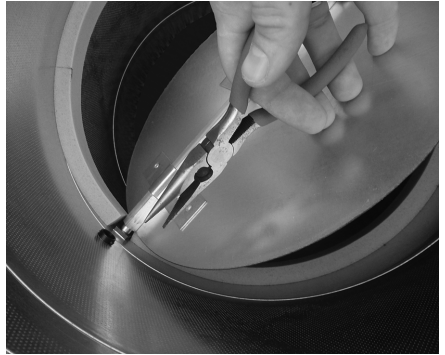
?



## Conversion sur site du registre ARD de normalement ouvert à normalement fermé

REMARQUE : Pour assurer la précision des voyants et de l'indicateur de position, vous devez remplacer l'actionneur M847D-ZONE par l'actionneur M847D-VENT. Si celui-ci est installé dans un grenier ou un vide sanitaire invisible pour le client et que l'inversion des voyants et de l'indicateur ne vous préoccupe pas, l'actionneur M847D-ZONE peut être utilisé. Les registres EARD sont configurés en usine en tant que registres à ouverture motorisée/fermeture à ressort.

1. Retirer l'actionneur.
2. Localiser les deux passe-câbles en plastique sur le registre et les déplacer d'un côté à l'autre.
3. Mettre le registre en position fermée.
4. Replacer l'actionneur sur le côté opposé du registre.



## Exemples de câblage typique

REGISTRES TrueZONE VERS TABLEAU DE ZONAGE HZ432

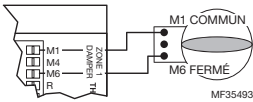


Fig. 1. Fonctionnement à deux fils (DEL rouge uniquement).

REGISTRES TrueZONE VERS TABLEAU DE ZONAGE HZ432

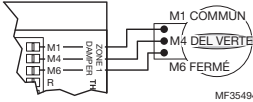


Fig. 2. Fonctionnement à trois fils (DEL rouge et verte).

REMARQUE : Le fonctionnement à deux fils et à trois fils est à fermeture motorisée et ouverture à ressort. Un fil supplémentaire permet uniquement d'ajouter une DEL verte.

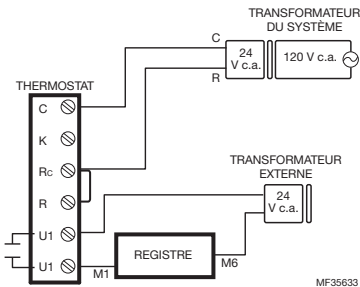


Fig. 3. Registre d'air frais EARD avec transformateur externe.

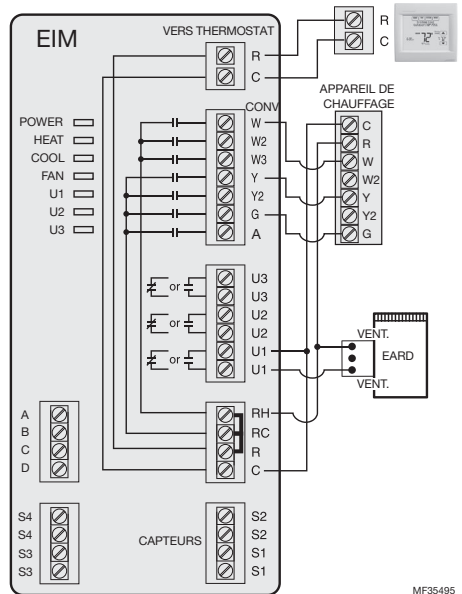


Fig. 4. Câblage d'un registre d'air frais EARD à un module d'interface d'équipement THM5421R contrôlé par un thermostat Prestique ou REDLINK VisionPRO



## Ensamblajes de reguladores TrueZONE de las series ARD, EARD y ZD

### INSTRUCCIONES DE INSTALACIÓN

#### Para las instrucciones completas de instalación

Visite [www.forwardthinking.honeywellhome.com](http://www.forwardthinking.honeywellhome.com) para descargar las instrucciones de instalación y conocer más sobre los productos TrueZONE.

### INSTALACIÓN

1. Desempaque el regulador e instálelo en el sistema de conductos.

**NOTA:** Para un conducto con aislante, deslice el aislante debajo del actuador y encintelo a la pestaña exterior del actuador para sellarlo.

**NOTA:** En espacios sin acondicionar, monte el actuador solo en el costado o en la parte superior del regulador. El montaje en la parte inferior del regulador puede ocasionar que la condensación gotee sobre el actuador.

2. Coloque el limitador de rango en la posición deseada. La posición 0 significa totalmente cerrado.

**NOTA:** En los modelos ARD/ZD, el limitador de rango evita el cierre total. En el modelo EARD, el limitador de rango evita la apertura total.



?



Tabla 1. Índice aproximado de purga para ARD/ZD.

| Posición | Índice de purga |
|----------|-----------------|
| 0        | Cerrado         |
| 1        | 16%             |
| 2        | 30%             |
| 3        | 50%             |

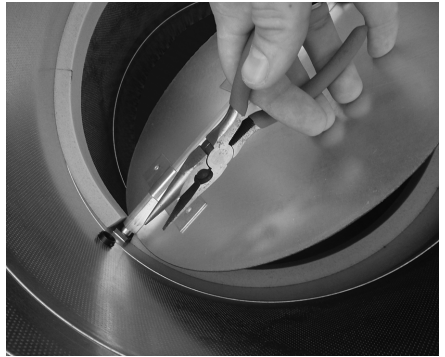
3. Cablee el actuador. Refiérase a "Ejemplos típicos de cableado" en la página 6.
  - a. Para uso de 2 cables, cablee M1 y M6. Consulte la Fig. 1.
  - b. Para uso de 3 cables, rompa la lengüeta plástica para acceder a M4. Consulte la Fig. 2.
  - c. Para el cableado EARD, utilice únicamente 2 terminales VENT. Consulte la Fig. 3.



## Conversión en campo de un regulador ARD de normalmente abierto a normalmente cerrado

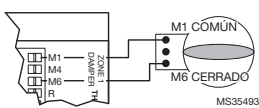
NOTA: Para que las luces y el indicador de posición sean precisos, deberá reemplazar el actuador M847D-ZONE con el actuador M847D-VENT. Si esto se instala en un ático o espacio de acceso que no es visible para el cliente, y hacer que las luces y el indicador se inviertan no es una preocupación para usted, puede usar el actuador M847D-ZONE. Los amortiguadores EARD vienen instalados de fábrica como amortiguadores cerrados por resorte/abierto por electricidad.

1. Retire el actuador.
2. Localice las dos arandelas aislantes plásticas en el regulador y muévalas de un lado al otro.
3. Gire el regulador a la posición cerrada.
4. Vuelva a colocar el actuador en el lado opuesto del regulador.



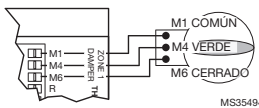
## Ejemplos típicos de cableado

REGULADORES TrueZONE A PANEL DE ZONA HZ432



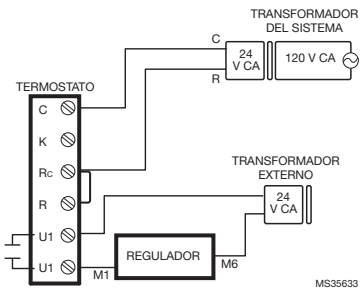
**Fig. 1. Funcionamiento con 2 cables (LED rojo únicamente).**

REGULADORES TrueZONE A PANEL DE ZONA HZ432

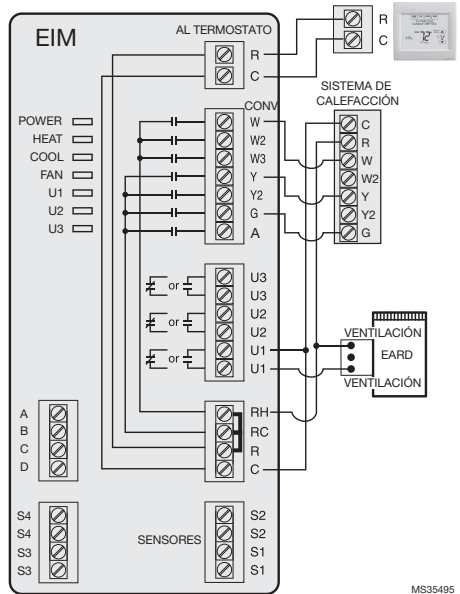


**Fig. 2. Funcionamiento con 3 cables (LED rojo y verde).**

NOTA: El funcionamiento con 2 y 3 cables es de cierre eléctrico/apertura por muelle. El cable adicional solo añade un LED verde.



**Fig. 3. Amortiguador EARD de aire fresco con transformador externo.**



**Fig. 4. Cableado de un amortiguador de aire fresco EARD a un EIM THM5421R controlado por el termostato Prestige o RedLINK VisionPRO**

**NOTES / REMARQUES / NOTAS**



**resideo**

Resideo Inc., 1985 Douglas Drive North,  
Golden Valley, MN 55422

[www.resideo.com](http://www.resideo.com) 33-00079EFS-07 M.S. Rev. 11-19 | Printed in United States

This product is manufactured by Resideo Technologies, Inc., Golden Valley, MN, 1-800-468-1502

©2019 Resideo Technologies, Inc. The Honeywell Home trademark is used under license from Honeywell International Inc. All rights reserved.