



HM700ACYL2

ELECTRODE STEAM HUMIDIFIER CYLINDER REPLACEMENT

INSTALLATION INSTRUCTIONS

CAUTION

Before Servicing

1. Disconnect main power source before accessing internal compartments.
2. The plumbing and electrical compartments contain high voltage components and wiring. Access should be limited to licensed HVAC professionals only.
3. During and following operation of the humidifier, the steam components in contact with the steam such as the cylinder, steam lines, steam distributors, and condensate lines can become hot and burn if touched. Please consult HM700 Installation manual for reference.
4. Installations of humidity equipment installed by unqualified personnel or the use of non-Resideo parts and components will void warranty.

MAINTENANCE

The HM700 humidifier has been designed to require very little maintenance. Regular maintenance consists of checking the humidifier to ensure it is in good condition, replacing the cylinder when the software advises that the cylinder is spent, and cleaning out the drain valve whenever the cylinder is replaced.

Included in the Box

- Replacement Cylinder
- New O-Ring
- Installation Instructions

Tools Needed

- Screwdriver
- Pliers
- Wrench

SPECIFICATIONS

Product Name: HM700 Replacement Canister

Product Number: HM700ACYL2

Dimensions: See Fig. 1.

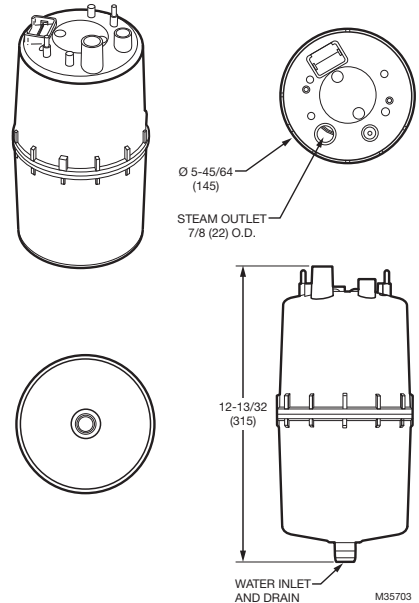


Fig. 1. Dimensions in in. (mm).

Cylinder Spent Fault

When the cylinder is spent the HM700 will stop operating and the yellow LED will flash in a repeating pattern of 4 flashes. At this time the cylinder must be replaced.

The steam cylinder is disposable and must be replaced at end of cylinder life. Cylinder life is dependent on water supply conditions and humidifier use.



CAUTION

Equipment Damage

Failure to replace the cylinder at the end of cylinder life will result in improper operation and may result in damage to the humidifier. Resideo is not responsible for any damages resulting from, or attributed to, the failure to replace a spent cylinder.

NOTE: Resideo recommends keeping a replacement cylinder in stock throughout the humidification season. This will prevent possible downtime when the humidifier reports cylinder end of life.

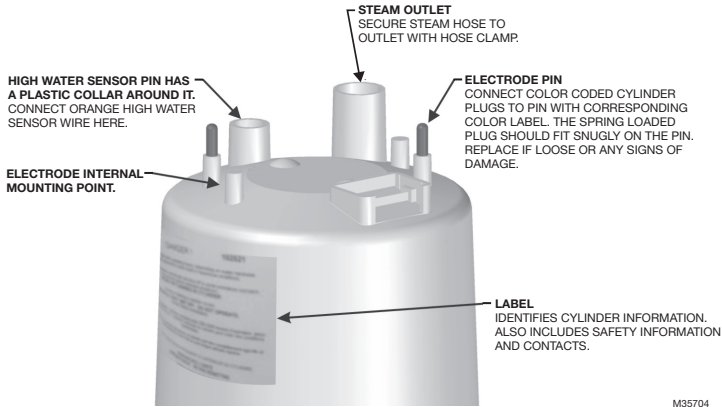


Fig. 2. HM700 Cylinder

Removing the Cylinder

WARNING

Disconnect main power at the external disconnect before any servicing.

The inside of the humidifier cabinet contains high voltage components and wiring. Access should be limited to authorized personnel.

1. Drain the existing cylinder by switching the On/Off/Drain switch to the Drain position. Let the humidifier drain until no more water is flowing out to drain (usually not more than 10 minutes).
2. Turn the humidifier On/Off/Drain switch to off.
3. Close supply water shut off valve.

4. Turn off power to the humidifier with the external disconnect.
5. Remove the two screws securing the front cover.
6. Remove the cylinder plugs from the cylinder pins by pulling vertically.
7. Using a flat screwdriver loosen the hose clamp where the hose is connected to the cylinder.
8. Tip the top of the cylinder forward to pivot it out of the steam hose. When free of steam hose lift the cylinder out.

NOTE: The HM700 has a re-usable tie strap to secure the cylinder for transit as well as home installation. This must be removed or loosened to remove the cylinder.

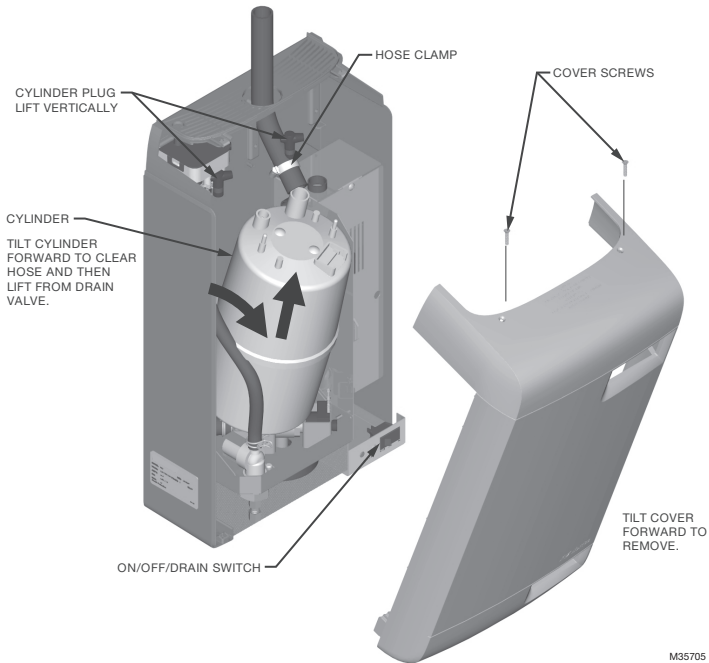


Fig. 3. Cylinder Removal

Drain Valve Cleaning

Always clean the drain valve before installing a new cylinder. Scale from the spent cylinder may have fallen into the drain valve and could prevent its proper operation. To properly clean the drain valve it must be removed and disassembled.

1. Disconnect spade terminals from the drain valve.
2. Remove the two screws holding the valve to the drain pan.
3. Squeeze the tabs of the spring clamp holding the hose to the drain valve and slide it up the hose. Pull hose from drain valve. Lift the drain valve from the drain pan.
4. Unsnap red coil cap on solenoid and remove the solenoid from the valve.
5. Loosen brass nut holding actuator to plastic housing with a wrench and disassemble actuator.
6. Clean actuator components and valve housing (inlet port, outlet port, and cylinder port). Put new o-ring that was supplied with new cylinder into valve.
7. Reassemble actuator making sure tapered end of spring is oriented as shown in Fig. 4. Tighten brass nut 1/4 turn past hand tight.
8. Clean out end of hose and reattach to valve. Slide hose clamp back in place and place valve into drain pan.
9. Secure valve with 2 screws.

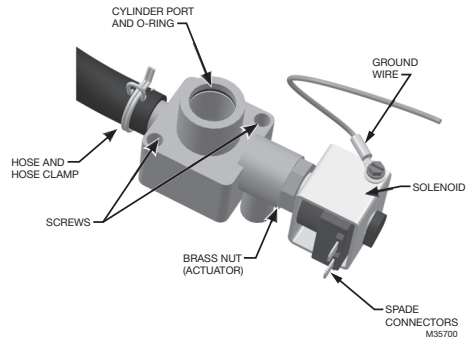


Fig. 4. Drain Valve

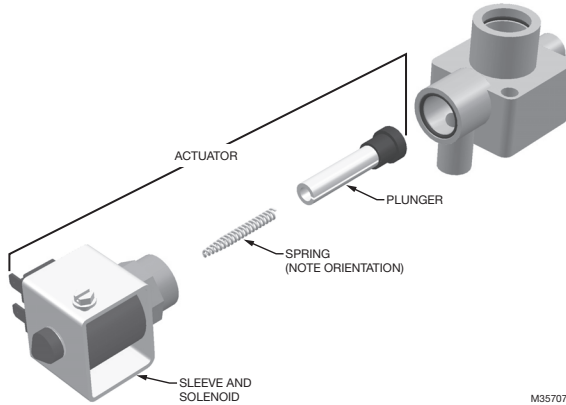


Fig. 5. Drain Valve Actuator Assembly

Installing the New Cylinder



CAUTION

Verify Model Number

Make sure the new cylinder is the same model as the one that was removed. Model number is on top left corner of cylinder label. Only HM700 replacement cylinders can be used.

1. Insert cylinder into drain valve. Tilt cylinder forward and fit end of steam hose to steam outlet. Tip cylinder back into place.
2. Tighten hose clamp, being careful not to over-tighten and crush the plastic cylinder steam outlet.
3. Attach color-coded cylinder plugs to the corresponding color-coded cylinder pin. Push down completely. Connect high water sensor

plug. Spring-loaded plugs should fit snugly onto the cylinder pin. Replace if they are loose or damaged.

4. Replace the humidifier cover and secure with two screws.
5. Turn on power to humidifier with the external disconnect.
6. Open supply water shut off valve.
7. Turn the humidifier On/Off/Drain switch to On.

NOTE: The HM700 has a re-usable tie strap to secure the cylinder for transit as well as home installation. This must be removed or loosened to remove the cylinder. Secure when new cylinder is installed.

For more information on maintenance and replacement, please visit <http://honeywellhome.com> or call 1-800-468-1502 or 1-800-814-9452



Resideo Inc., 1985 Douglas Drive North,
Golden Valley, MN 55422

www.resideo.com 33-00159EFS-03 M.S. Rev. 07-19 | Printed in United States

This product is manufactured by Resideo Technologies, Inc., Golden Valley, MN, 1-800-468-1502

©2019 Resideo Technologies, Inc. The Honeywell Home trademark is used under license from Honeywell International Inc. All rights reserved.



HM700ACYL2

BOUTEILLE DE REMPLACEMENT POUR HUMIDIFICATEUR ELECTRODE STEAM

NOTICE D'INSTALLATION

MISE EN GARDE

Avant l'entretien

1. Débranchez la source d'alimentation principale avant d'accéder aux compartiments internes.
2. Les compartiments de plomberie et d'électricité contiennent des composants et des câbles haute tension. L'accès doit être réservé aux professionnels de CVCA qualifiés.
3. Pendant et après le fonctionnement de l'humidificateur, la vapeur et les composants en contact avec la vapeur tels que la bouteille, les conduites de vapeur, les distributeurs de vapeur et les conduites de condensats peuvent devenir brûlants et causer des brûlures en cas de contact. Consultez le manuel d'installation HM700 pour référence.
4. L'installation d'humidificateurs par un personnel non qualifié et l'utilisation de pièces et de composants non fabriqués par Resideo annuleront la garantie.

ENTRETIEN

L'humidificateur HM700 a été conçu pour nécessiter un entretien minime. L'entretien régulier consiste à vérifier que l'humidificateur est en bon état, à remplacer la bouteille lorsque le logiciel l'indique et à nettoyer la vanne de vidange lorsque la bouteille est remplacée.

Inclus dans la boîte

- Bouteille de rechange
- Joint torique neuf
- Notice d'installation

Outils requis

- Tournevis
- Pincés
- Clé

CARACTÉRISTIQUES

Nom du produit : Cartouche de rechange HM700

Numéro de produit : HM700ACYL2

Dimensions : Voir la Fig. 6.

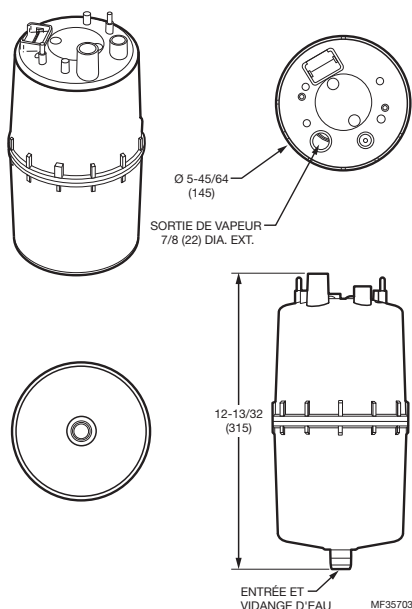


Fig. 6. Dimensions en po (mm).

Erreur de fin de vie de bouteille

Lorsque la bouteille atteint sa fin de vie, l'humidificateur HM700 arrête de fonctionner et le voyant jaune clignote en séquences de 4 clignotements. La bouteille doit être remplacée.



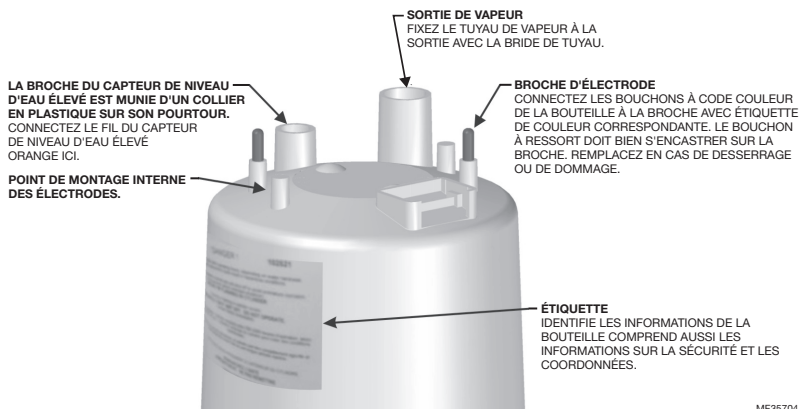
La bouteille de vapeur est jetable et doit être jetée en fin de vie. La durée de vie de la bouteille dépend des conditions de l'eau et de l'utilisation de l'humidificateur.

⚠ MISE EN GARDE

Risque de dégâts matériels

Si la bouteille n'est pas remplacée en fin de vie, son fonctionnement sera compromis et l'humidificateur pourrait être endommagé. Resideo n'est pas responsable des dommages causés ou attribués au non-remplacement d'une bouteille usagée.

REMARQUE : Resideo recommande d'avoir une bouteille de rechange en stock durant toute la saison d'humidification. Ceci permet d'éliminer les temps d'arrêt lorsque l'humidificateur indique que la bouteille est en fin de vie.



MF35704

Fig. 7. Bouteille HM700

Retrait de la bouteille

⚠ AVERTISSEMENT

Débranchez l'alimentation principale au niveau du sectionneur externe avant tout entretien.

L'intérieur de l'armoire de l'humidificateur contient des éléments haute tension et le câblage. L'accès doit être réservé au personnel autorisé.

1. Videz la bouteille en mettant le commutateur marche/arrêt/vidange en position de vidange. Laissez l'humidificateur se vider jusqu'à l'eau arrête de s'écouler du drain (généralement pas plus de 10 minutes).
2. Mettez le commutateur marche/arrêt/vidange sur arrêt.

3. Fermez le robinet de coupure d'eau.
4. Mettez l'humidificateur hors tension à l'aide du sectionneur externe.
5. Retirez les deux vis fixant le couvercle avant.
6. Retirez les bouchons de la bouteille des broches de la bouteille en tirant verticalement.
7. À l'aide d'un tournevis plat, desserrez la bride du tuyau à l'endroit où le tuyau est connecté à la bouteille.
8. Inclinez le haut de la bouteille pour la dégager du tuyau de vapeur. Lorsque la bouteille est dégagée du tuyau de vapeur, sortez-la.

REMARQUE : L'humidificateur HM700 a une bride de fixation réutilisable pour sécuriser la bouteille lors du transport ainsi que pour l'installation à domicile. Elle doit être desserrée ou retirée pour retirer la bouteille.

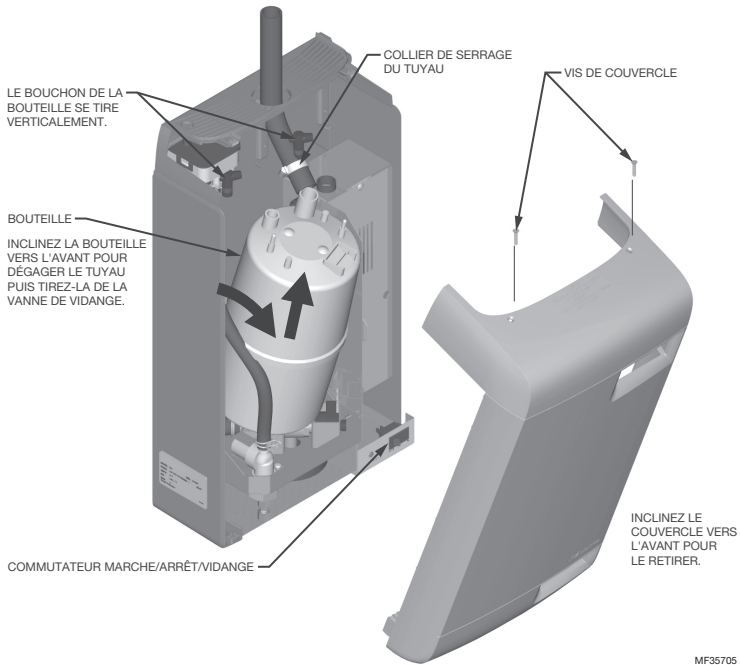


Fig. 8. Retrait de la bouteille

Nettoyage de la vanne de vidange

Nettoyez toujours la vanne de vidange avant d'installer une bouteille neuve. Le tartre provenant de la bouteille usagée peut être tombé dans la vanne de vidange, ce qui compromettrait son fonctionnement. Pour bien nettoyer la vanne de vidange, elle doit être enlevée et démontée.

1. Débranchez les cosses ouvertes de la vanne de vidange.
2. Retirez les deux vis fixant la vanne au bac de vidange.
3. Serrez les languettes de la bride à ressort maintenant le tuyau à la vanne de vidange et faites glisser la bride vers le haut du tuyau. Tirez le tuyau de la vanne de vidange. Soulever la vanne de vidange du bac de vidange.
4. Détachez le capuchon rouge du solénoïde et retirez le solénoïde de la vanne.
5. Desserrez l'écrou en laiton maintenant l'actionneur sur le boîtier plastique avec une clé et démontez l'actionneur.
6. Nettoyez les composants de l'actionneur et le boîtier de la vanne (ports d'entrée et de sortie et orifice de bouteille). Placez le joint torique neuf fourni avec la bouteille neuve dans la vanne.
7. Remontez l'actionneur en veillant à ce que l'extrémité conique du ressort soit orientée comme illustré sur la Fig. 9. Serrez l'écrou en laiton à la main puis de 1/4 de tour supplémentaire.
8. Nettoyez l'extrémité du tuyau et réinstallez-le sur la vanne. Faites glisser la bride du tuyau en place et placez la vanne dans le bac de vidange.
9. Attachez la vanne avec deux vis.

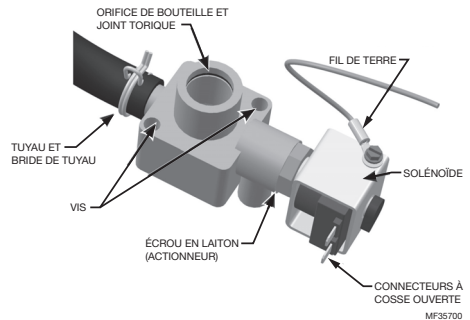


Fig. 9. Vanne de vidange

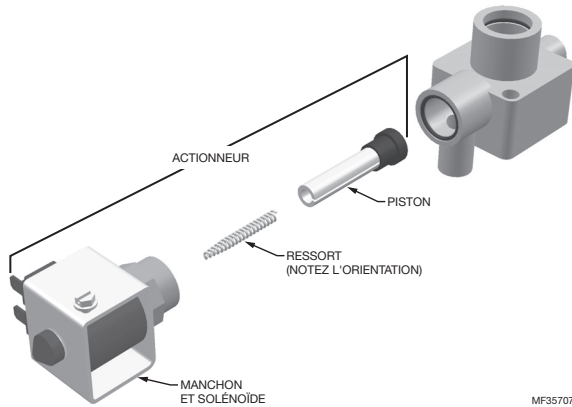


Fig. 10. Actionneur de la vanne de vidange

Installation de la bouteille neuve



MISE EN GARDE

Vérifiez le numéro de modèle

Assurez-vous que le numéro de modèle de la bouteille neuve est identique à celui de la bouteille qui a été retirée. Le numéro de modèle est situé dans le coin supérieur gauche de l'étiquette de la bouteille. Seules les bouteilles de rechange HM700 peuvent être utilisées.

1. Insérez la bouteille dans la vanne de vidange. Inclinez la bouteille vers l'avant et insérez le tuyau de vapeur dans la sortie de vapeur. Inclinez la bouteille en arrière pour la remettre en place.
2. Serrez la bride de tuyau en veillant à ne pas trop serrer et à ne pas écraser la sortie de vapeur en plastique de la bouteille.
3. Attachez les bouchons à code couleur de la bouteille sur la broche de couleur correspondante de la bouteille. Enfoncez bien. Connectez le connecteur du capteur de niveau

d'eau élevé. Les bouchons à ressort doivent bien s'encaster sur la broche de la bouteille. Remplacez-les s'ils sont lâches ou endommagés.

4. Remplacez le couvercle de l'humidificateur et fixez-le avec deux vis.
5. Mettez l'humidificateur sous tension à l'aide du sectionneur externe.
6. Ouvrez le robinet de coupure d'eau.
7. Mettez le commutateur marche/arrêt/vidange sur marche.

REMARQUE : L'humidificateur HM700 a une bride de fixation réutilisable pour sécuriser la bouteille lors du transport ainsi que pour l'installation à domicile. Elle doit être desserrée ou retirée pour retirer la bouteille. Serrez-la lorsque la bouteille neuve est installée.

Pour plus d'informations sur l'entretien et le remplacement, veuillez visiter <http://honeywellhome.com> ou appeler le 1-800-468-1502 ou le 1-800-814-9452.



resideo

Resideo Inc., 1985 Douglas Drive North,
Golden Valley, MN 55422

www.resideo.com 33-00159EFS-03 M.S. Rev. 07-19 | Imprimé aux États-Unis

Ce produit est fabriqué par Resideo Technologies, Inc., Golden Valley, MN, 1-800-468-1502

©2019 Resideo Technologies, Inc. La marque de commerce Honeywell Home est utilisée sous licence avec l'autorisation d'Honeywell International Inc. Tous droits réservés.



HM700ACYL2

REEMPLAZO DEL CILINDRO DEL HUMIDIFICADOR ELECTRODE STEAM

INSTRUCCIONES DE INSTALACIÓN

ESPECIFICACIONES

Nombre del producto: Bidón de reemplazo del HM700

Número del producto: HM700ACYL2

Dimensiones: Consulte la Fig. 11.

⚠ PRECAUCIÓN

Antes del mantenimiento

1. Antes de acceder a los compartimientos internos, desconecte la fuente de alimentación principal.
2. Tanto los compartimientos eléctricos como los compartimientos de las tuberías contienen cables y componentes de alta tensión. El acceso debe limitarse solo al personal autorizado especializado en HVAC.
3. Durante y después del funcionamiento del humidificador, los componentes en contacto con el vapor, como el cilindro, las líneas de vapor, los distribuidores de vapor y las líneas de condensado, pueden calentarse y provocar quemaduras. Para obtener información, consulte el manual de instalación del HM700.
4. Las instalaciones del equipo de humidificación que no sean realizadas por personal autorizado y el uso de piezas y componentes que no sean de Resideo anularán la garantía.

MANTENIMIENTO

El humidificador HM700 ha sido diseñado para requerir muy poco mantenimiento. El mantenimiento regular consiste en la supervisión del humidificador para garantizar que se encuentra en buenas condiciones, el reemplazo del cilindro cuando el software indica que está desgastado y la limpieza de la válvula de desagüe cada vez que se reemplaza el cilindro.

Artículos incluidos en la caja

- Cilindro de reemplazo
- Junta tórica nueva
- Instrucciones de instalación

Herramientas necesarias

- Destornillador
- Alicates
- Llave inglesa

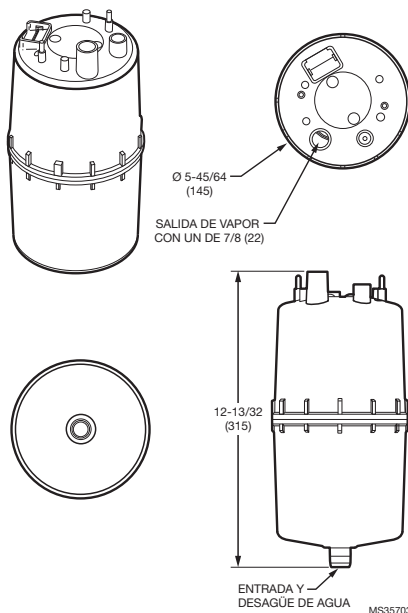


Fig. 11. Dimensiones en pulgadas (mm).

Desgaste del cilindro

Cuando el cilindro se encuentra desgastado, el HM700 dejará de funcionar y la luz LED amarilla parpadeará en una secuencia repetitiva de 4 parpadeos. En este momento, se debe reemplazar el cilindro.



El cilindro de vapor es desechable y debe ser reemplazado cuando finalice su vida útil. La vida útil del cilindro depende de las condiciones del suministro de agua y el uso del humidificador.

! PRECAUCIÓN

Daños al equipo

El hecho de no reemplazar el cilindro cuando finaliza su vida útil resultará en un funcionamiento inadecuado, así como en daños al humidificador. Resideo no se hace responsable por los daños ocasionados como resultado de, o atribuidos a, la falta de reemplazo de un cilindro desgastado.

NOTA: Resideo recomienda conservar un cilindro de reemplazo en inventario durante la temporada de humidificación. Esto evitará posibles tiempos de inactividad cuando el humidificador informe que la vida útil del cilindro finalizó.



MS35704

Fig. 12. Cilindro del HM700

Cómo quitar el cilindro

! ADVERTENCIA

Antes de realizar cualquier tarea de mantenimiento, desconecte la fuente de alimentación principal al interruptor de desconexión externo.

El interior del gabinete del humidificador contiene componentes y cables de alta tensión. El acceso debe limitarse solo al personal autorizado.

1. Para drenar el cilindro existente, coloque el interruptor de encendido/apagado/desagüe en la posición de desagüe. Deje drenar el humidificador hasta que no salga más agua (por lo general tarda 10 minutos máximo).
2. Coloque el interruptor de encendido/apagado/desagüe en la posición de apagado.
3. Cierre la válvula de cierre de suministro de agua.
4. Interrumpa la alimentación al humidificador a través del interruptor de desconexión externo.
5. Quite los dos tornillos que fijan la cubierta frontal.
6. Para quitar los enchufes del cilindro de las clavijas, jale de forma vertical.
7. Con un destornillador plano, afloje la abrazadera de la manguera donde la manguera se conecta al cilindro.
8. Incline la parte superior del cilindro hacia adelante para retirarlo de la manguera de vapor. Luego de desconectarlo de la manguera de vapor, levante el cilindro.

NOTA: El HM700 cuenta con un zuncho reutilizable que asegura el cilindro durante el traslado y la instalación doméstica. Este zuncho puede retirarse o aflojarse para quitar el cilindro.

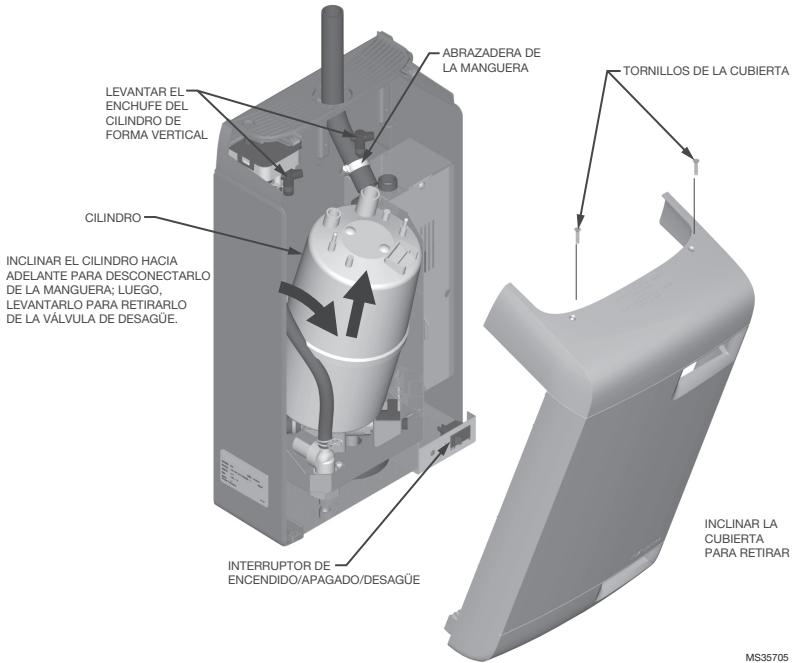


Fig. 13. Cómo quitar el cilindro

Limpeza de la válvula de desagüe

Antes de instalar un cilindro nuevo, siempre limpie la válvula de desagüe. Es posible que caigan incrustaciones desde el cilindro desgastado a la válvula de desagüe e impidan el funcionamiento correcto. Para limpiar la válvula de desagüe correctamente, quítela y desármela.

1. Desconecte los terminales de horquilla de la válvula de desagüe.
2. Quite los dos tornillos que fijan la válvula a la bandeja de desagüe.
3. Escurre las aletas de la abrazadera de resorte que fija la manguera a la válvula de desagüe y deslícelas por la manguera. Quite la manguera de la válvula de desagüe. Levante la válvula de desagüe de la bandeja de desagüe.
4. Abra la tapa roja de la bobina del solenoide y quite el solenoide de la válvula.
5. Con una llave inglesa, afloje la tuerca de latón que fija el actuador al alojamiento plástico y desarme el actuador.
6. Limpie los componentes del actuador y la cubierta de la válvula (puerto de entrada, puerto de salida y puerto del cilindro). Coloque la junta tórica nueva, que se proporcionó con el nuevo cilindro, en la válvula.
7. Vuelva a armar el actuador y asegúrese de orientar el extremo cerrado del resorte tal como se muestra en la Fig. 14. Ajuste la tuerca de latón $\frac{1}{4}$ después de apretarla con la mano.
8. Limpie el extremo de la manguera y conéctela a la válvula. Deslice la abrazadera de la manguera hasta colocarla en su lugar y ubique la válvula en la bandeja de desagüe.
9. Fije la válvula con 2 tornillos.

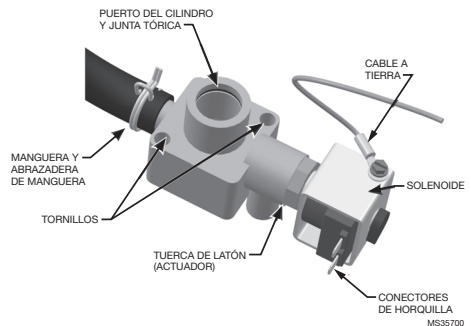


Fig. 14. Válvula de desagüe

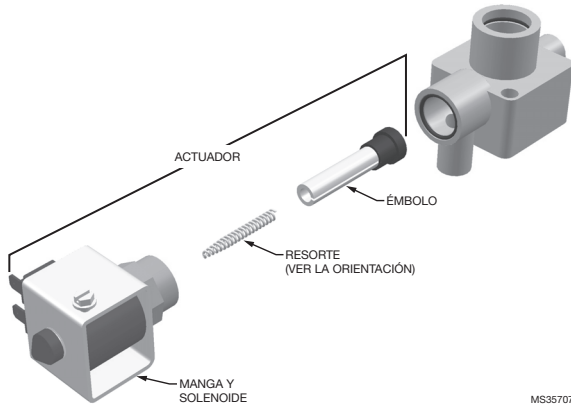


Fig. 15. Ensamble del actuador de la válvula de desagüe

Cómo instalar el nuevo cilindro



PRECAUCIÓN

Verificación del número de modelo

Asegúrese de que el modelo del nuevo cilindro sea igual al modelo del cilindro retirado. El número del modelo se encuentra en la esquina superior izquierda de la etiqueta. Solo se deben utilizar cilindros de reemplazo para el HM700.

1. Conecte el cilindro en la válvula de desagüe. Inclínelo hacia adelante y conecte el extremo de la manguera de vapor a la salida de vapor. Coloque el cilindro nuevamente en su lugar.
2. Ajuste la abrazadera del cilindro; tenga cuidado de no ajustarla demasiado, puesto que puede romper la salida de vapor plástica del cilindro.
3. Conecte los enchufes codificados por color a las clavijas codificadas por color correspondientes. Presione completamente. Conecte el enchufe

del sensor de exceso de agua. Los enchufes de resorte deben caber perfectamente en las clavijas del cilindro. Si quedan flojos o presentan daños, reemplácelos.

4. Vuelva a colocar la cubierta del humidificador y asegúrela con dos tornillos.
5. Conecte la alimentación al humidificador a través del interruptor de desconexión externo.
6. Abra la válvula de cierre de suministro de agua.
7. Coloque el interruptor de encendido/apagado/desagüe en la posición de encendido.

NOTA: El HM700 cuenta con un zuncho reutilizable que asegura el cilindro durante el traslado y la instalación doméstica. Este zuncho puede retirarse o aflojarse para quitar el cilindro. Asegúrelo luego de instalar el nuevo cilindro.

Para obtener más información sobre el mantenimiento y el reemplazo, visite <http://honeywellhome.com> o llame al 1-800-468-1502 o al 1-800-814-9452.



resideo

Resideo Inc., 1985 Douglas Drive North,
Golden Valley, MN 55422

www.resideo.com 33-00159EFS-03 M.S. Rev. 07-19 | Impreso en EE. UU.

Este producto es fabricado por Resideo Technologies, Inc., Golden Valley, MN, 1-800-468-1502

©2019 Resideo Technologies, Inc. La marca comercial Honeywell Home se utiliza en virtud de la licencia emitida por Honeywell International Inc. Todos los derechos reservados.