



## HM700ATX

### ELECTRODE STEAM HUMIDIFIER REPLACEMENT TRANSFORMER

#### INSTALLATION INSTRUCTIONS

NOTE: This kit includes one replacement transformer (model HM700ATX/U) intended only for use with the HM700A1000 electrode humidifier.



#### CAUTION

##### Before Servicing

1. Disconnect main power source before accessing internal compartments.
2. The plumbing and electrical compartments contain high voltage components and wiring. Access should be limited to licensed HVAC professionals only.
3. During and following operation of the humidifier, the steam components in contact with the steam such as the cylinder, steam lines, steam distributors, and condensate lines can become hot and burn if touched. Please consult HM700 Installation manual for reference.
4. Installations of humidity equipment installed by unqualified personnel or the use of non-Resideo parts and components will void warranty.

#### Included in the Box

- Transformer
- Philips Screw
- Installation Manual

#### To Replace the Transformer

1. Shut off water supply to the unit.
2. Open the external disconnect and lock it out using safe work practices.
3. Test to verify supply voltage is no longer present on the transformer or primary terminal block.
4. Within the electrical compartment, take note of the transformers Primary / Secondary orientation and wire terminations.
5. Disconnect the transformer's electrical connections and the screws connecting it to the cabinet.

6. Remove the old transformer.
7. Place the new transformer where the old one was matching the Primary and Secondary side orientation.
8. Secure the transformer using the new mounting equipment.
9. Connect the electrical components following your unit's wiring diagram located on the front cover of the humidifier. Ensuring that the transformer and electrical connections are securely fastened. Note this transformer has multiple leads or connections. Refer to label on the transformer to ensure you are connecting to the proper voltage lead or connection per your unit voltage. Ensure no bare wires are exposed or can be shorted out.
10. Restart the unit as per the start-up instructions in the Installation and Operations Manual provided with your humidifier.

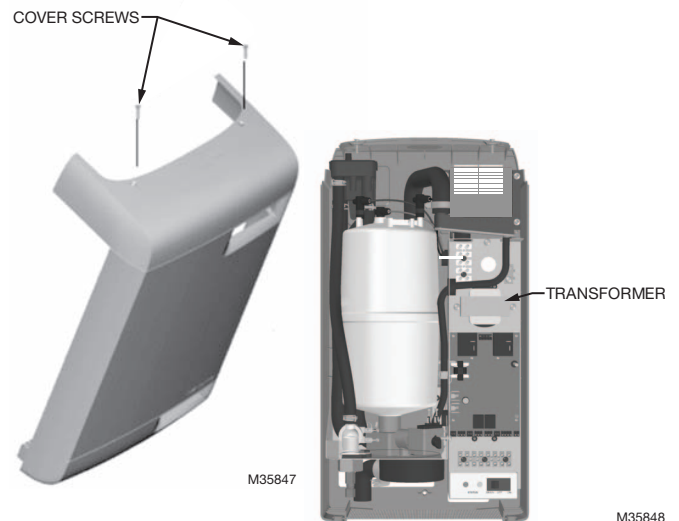


Fig. 1.

For more information on maintenance and replacement, please visit [resideo.com](http://resideo.com) or call 1-800-468-1502 or 1-800-814-9452





## HM700ATX

### TRANSFORMATEUR DE REMPLACEMENT POUR HUMIDIFICATEUR ELECTRODE STEAM

#### NOTICE D'INSTALLATION

REMARQUE : Ce nécessaire comprend un transformateur de remplacement (modèle HM700ATX/U) conçu uniquement pour une utilisation avec l'humidificateur à électrodes HM700A1000.



### MISE EN GARDE

#### Avant l'entretien

1. Débranchez la source d'alimentation principale avant d'accéder aux compartiments internes.
2. Les compartiments de plomberie et d'électricité contiennent des composants et des câbles haute tension. L'accès doit être réservé aux professionnels de CVCA qualifiés.
3. Pendant et après le fonctionnement de l'humidificateur, la vapeur et les composants en contact avec la vapeur tels que la bouteille, les conduites de vapeur, les distributeurs de vapeur et les conduites de condensats peuvent devenir brûlants et causer des brûlures en cas de contact. Consultez le manuel d'installation HM700 pour référence.
4. L'installation d'humidificateurs par un personnel non qualifié et l'utilisation de pièces et de composants non fabriqués par Resideo annuleront la garantie.

### Inclus dans la boîte

- Transformateur
- Tournevis cruciforme
- Manuel d'installation

### Pour remplacer le transformateur

1. Coupez l'arrivée d'eau vers l'unité.
2. Ouvrez le sectionneur externe et verrouillez-le en suivant des pratiques de travail sécuritaires.
3. Procédez à un test pour vérifiez que la tension d'alimentation n'est plus présente sur le transformateur ou sur le bornier principal.
4. Dans le compartiment électrique, notez l'orientation des côtés primaire et secondaire du transformateur et les terminaisons des fils.

5. Débranchez les connexions électriques du transformateur et les vis le connectant à l'armoire.
6. Retirez l'ancien transformateur.
7. Placez le transformateur neuf à l'emplacement de l'ancien transformateur en respectant l'orientation des côtés primaire et secondaire.
8. Attachez le transformateur à l'aide du matériel de montage neuf.
9. Branchez les composants électriques conformément au schéma de câblage situé sur le couvercle avant de l'humidificateur. Assurez-vous que le transformateur et les connexions électriques sont bien serrés. Notez que ce transformateur a plusieurs fils et raccords. Consultez l'étiquette sur le transformateur pour vous assurer que vous connectez le fil de tension ou la connexion appropriés à la tension de l'unité. Veillez à ce qu'aucun fil dénudé ne soit dénudé ni ne risque d'être court-circuité.
10. Redémarrez l'unité conformément aux instructions de démarrage du manuel d'installation et de fonctionnement fourni avec l'humidificateur.

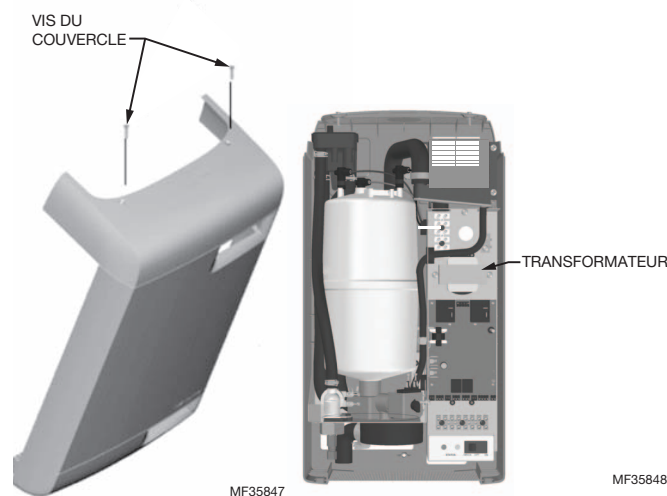


Fig. 2.

Pour plus d'informations sur l'entretien et le remplacement, veuillez visiter [resideo.com](http://resideo.com) ou appeler le 1-800-468-1502 ou le 1-800-814-9452.



## HM700ATX

### TRANSFORMADOR DE REEMPLAZO DEL HUMIDIFICADOR ELECTRODE STEAM

#### INSTRUCCIONES PARA LA INSTALACIÓN

NOTA: Este kit incluye un transformador de reemplazo (modelo HM700ATX/U) diseñado solo para uso con el humidificador por electrodos HM700A1000.



### PRECAUCIÓN

#### Antes del mantenimiento

1. Antes de acceder a los compartimientos internos, desconecte la fuente de alimentación principal.
2. Tanto los compartimientos eléctricos como los compartimientos de las tuberías contienen cables y componentes de alta tensión. El acceso debe limitarse solo al personal autorizado especializado en HVAC.
3. Durante y después del funcionamiento del humidificador, los componentes en contacto con el vapor, como el cilindro, las líneas de vapor, los distribuidores de vapor y las líneas de condensado, pueden calentarse y provocar quemaduras. Para obtener información, consulte el manual de instalación del HM700.
4. Las instalaciones del equipo de humidificación que no sean realizadas por personal autorizado y el uso de piezas y componentes que no sean de Resideo anularán la garantía.

### Artículos incluidos en la caja

- Transformador
- Tornillos Philips
- Manual de instalación

### Cómo reemplazar el transformador

1. Cierre el suministro de agua a la unidad.
2. Abra el interruptor de desconexión externo y bloquéelo mediante prácticas de trabajo seguras.
3. Compruebe que no haya tensión de alimentación en el transformador ni en el bloque de terminales principal.
4. Dentro del compartimiento eléctrico, tome nota de la orientación primaria y secundaria de los transformadores y las terminaciones de los cables.

5. Desconecte las conexiones eléctricas del transformador y quite los tornillos que lo fijan al gabinete.
6. Retire el transformador existente.
7. Coloque el nuevo transformador en el lugar donde estaba el transformador existente; asegúrese de respetar la orientación de los extremos primario y secundario.
8. Utilice el nuevo equipo de montaje para asegurar el transformador.
9. Conecte los componentes eléctricos conforme al diagrama de cableado de su unidad que se encuentra en la cubierta frontal del humidificador. Asegúrese de sujetar adecuadamente el transformador y las conexiones eléctricas. Recuerde que este transformador presenta varios cables o conexiones. Consulte la etiqueta del transformador para asegurarse de conectar los cables de tensión correctos según la tensión de su unidad. Asegúrese de que no haya cables pelados expuestos o en cortocircuito.
10. Para reiniciar la unidad, siga las instrucciones de puesta en marcha que se indican en el manual de instalación y funcionamiento proporcionado con su humidificador.

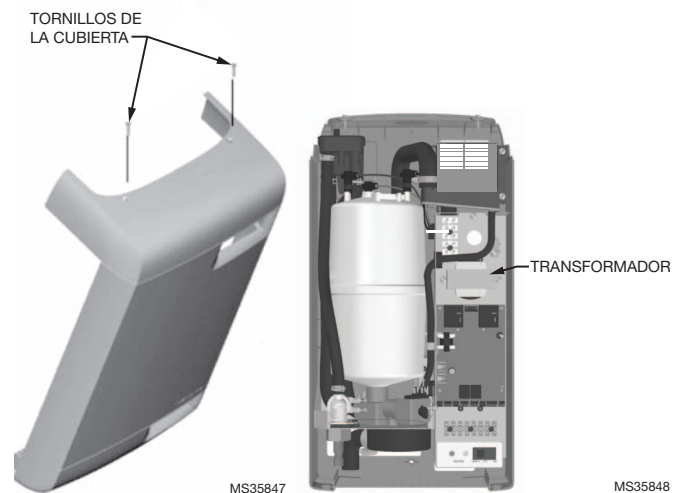


Fig. 3.

Para obtener más información sobre el mantenimiento y el reemplazo, visite [resideo.com](http://resideo.com) o llame al 1-800-468-1502 o al 1-800-814-9452.

HM700ATX



[www.resideo.com](http://www.resideo.com)

Resideo Technologies, Inc.  
1985 Douglas Drive North, Golden Valley, MN 55422  
1-800-468-1502  
33-00164EFS-03 M.S. Rev. 03-20 | Printed in United States

© 2020 Resideo Technologies, Inc. All rights reserved.

The Honeywell Home trademark is used under license from Honeywell International, Inc. This product is manufactured by Resideo Technologies, Inc. and its affiliates.

Tous droits réservés.

La marque de commerce Honeywell Home est utilisée avec l'autorisation d'Honeywell International, Inc. Ce produit est fabriqué par Resideo Technologies, Inc. et ses sociétés affiliées.

Todos los derechos reservados.

La marca comercial Honeywell Home se utiliza bajo licencia de Honeywell International, Inc. Este producto es fabricado por Resideo Technologies, Inc. y sus afiliados.