



GUIDE DE DÉMARRAGE RAPIDE

Humidificateur HE105, HE205

Ce guide de démarrage rapide est dimensionné pour servir de gabarit de gaine pour le modèle HE205.

Couper le long de la ligne pointillée pour créer un gabarit de gaine pour le modèle HE105.

⚠ AVERTISSEMENT

Risque de blessures

Les pièces en mouvement peuvent causer des chocs électriques et des blessures. Débrancher l'alimentation et couper l'arrivée d'eau avant de retirer le couvercle.

Tension dangereuse

Peut causer des blessures et des dommages matériels.

Ne pas couper ni percer un appareil de conditionnement d'air ou électrique.

⚠ MISE EN GARDE

Danger chimique

Peut causer des blessures et des dommages matériels.

Ne pas se servir de la tuyauterie reliée au système de climatisation.

Ne pas utiliser la tuyauterie de gaz.

Danger de température et de pression statique

Peut causer des dommages matériels. Placer l'humidificateur dans un lieu où la température ambiante est comprise entre 5 °C et 45 °C (41 °F et 113 °F).

Ne pas installer l'humidificateur dans un endroit où des températures inférieures ou égales à 0 °C (32 °F) peuvent être présentes.

S'assurer que la pression statique de l'alimentation dans le plénum ne dépasse pas 0,4 po c.e. et que la pression de l'eau ne dépasse pas 120 psi.

Danger causé par les bords coupants durant l'installation

Peut causer des blessures.

Porter des gants et des lunettes de sécurité.

Inclus dans la boîte :

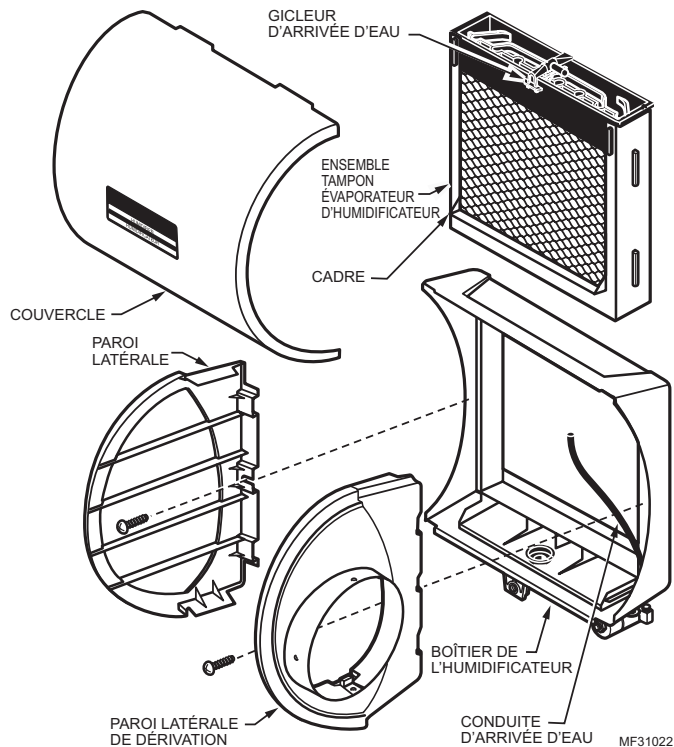
- Humidificateur
- Humidistat H6062
- Transformateur

Les modèles « C » canadiens incluent également :

- Conduit de dérivation de 6 po de dia. (24 po)
- Fil de thermostat de calibre 18 (20 pi)
- Tube d'eau d'alimentation de 6,35 mm (1/4 po) de diamètre extérieur (20 pi)
- Tuyau d'évacuation de 12,7 mm (1/2 po) de diamètre intérieur (10 pi)
- Vanne à étrier

Outils requis :

- Cisailles à tôle
- Tournevis
- Pincettes
- Clé réglable ou à fourche
- Perceuse
- Niveau
- Foret à tôle de 19 mm (3/4 po)



Installation

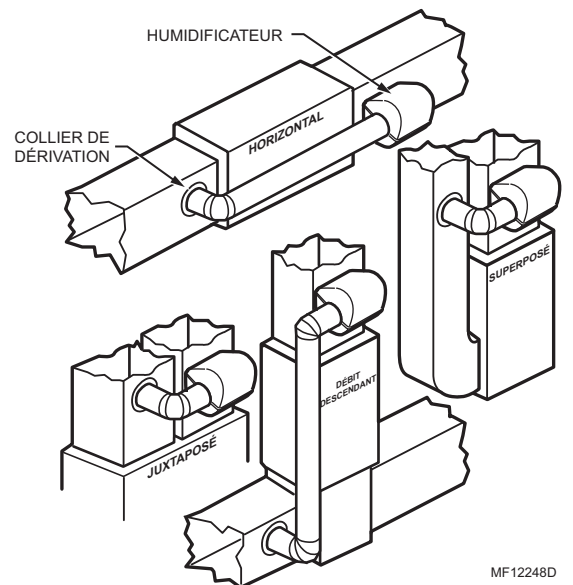
1. Couper l'alimentation du système de traitement de l'air au disjoncteur.
2. Tracer une ligne à niveau sur le plénum à l'emplacement sélectionné.

IMPORTANT

S'assurer que le gabarit de montage est de niveau avant de procéder au marquage. Il est recommandé d'utiliser un niveau de petite taille.

3. Fixer le gabarit approprié à l'emplacement requis avec du ruban adhésif et en tracer le contour.
4. Enlever le gabarit et couper avec soin une ouverture en utilisant des cisailles à tôle.
5. Démontez l'humidificateur, retirez le couvercle et sortez le tampon de l'humidificateur.
6. S'assurer que le boîtier de l'humidificateur est à niveau, puis le placer dans l'ouverture de sorte que les languettes en plastique soient en place sur le bord de la tôle inférieure de l'ouverture. Utiliser des pincettes, selon le besoin, pour aplatir les bords d'attaque.
7. Fixer le boîtier de l'humidificateur à l'ouverture en haut et en bas à l'aide des vis à tôle.
8. Réassembler les plaques latérales de l'humidificateur pour adapter l'orientation en fonction de l'installation spécifique. La plaque latérale avec le port pour l'humidificateur doit être située du côté de l'humidificateur le plus proche du conduit de dérivation. Veiller à ouvrir le volet de dérivation lorsque l'humidificateur est utilisé et à le fermer lorsqu'il ne l'est pas.
9. Faire glisser le conduit de dérivation sur le port de l'humidificateur du HE105/HE205, en veillant à ce que le conduit flexible dépasse des languettes en plastique saillantes sur le trou. Ces languettes permettent de maintenir la gaine flexible en place. Vérifier que la lame du registre a suffisamment de place pour bouger en avant et en arrière entre les positions ouverte et fermée. Fixer la gaine flexible en place avec la bride de connecteur en plastique.
10. Sceller les connexions de gaine avec le ruban en aluminium. Sceller 1) la connexion entre l'extrémité du collet de départ sur la gaine flexible et le système de gaines de la maison et 2) l'extrémité de la gaine flexible vers l'humidificateur sur la partie supérieure de la bride de connecteur.
11. Réinstaller le tampon de l'humidificateur dans le boîtier de l'humidificateur.
12. Accrocher le couvercle et le fixer avec la vis de serrage à main située en bas du couvercle.
13. Fermer l'arrivée d'eau et accéder à une canalisation d'eau.
14. Utiliser un tube en cuivre de 1/4 po de dia. ext. et connecter au côté admission de l'électrovanne via un raccord de compression ou un raccord rapide Resideo.
15. Brancher un tube d'évacuation de 13 mm (1/2 po) sur le raccord d'évacuation de l'humidificateur et l'acheminer vers un drain approprié.

Emplacements d'installation typiques



Couper le long de la ligne pointillée pour créer un gabarit pour le modèle HE105.
Utiliser la feuille complète pour le modèle HE205



Câblage

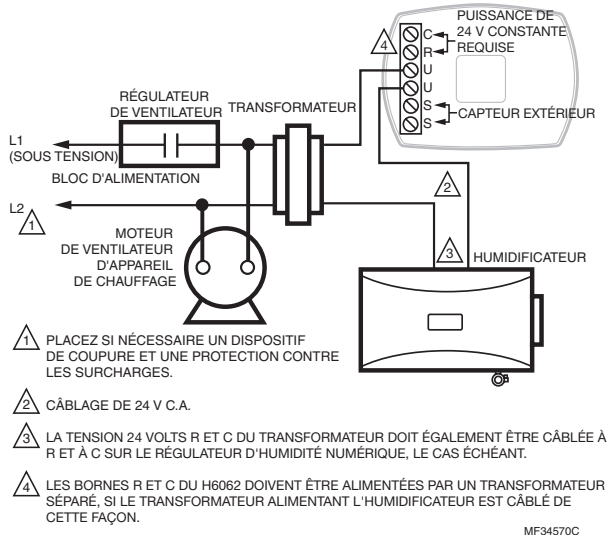


Fig. 1. Câblage à l'humidificateur H6062 avec verrouillage du ventilateur.

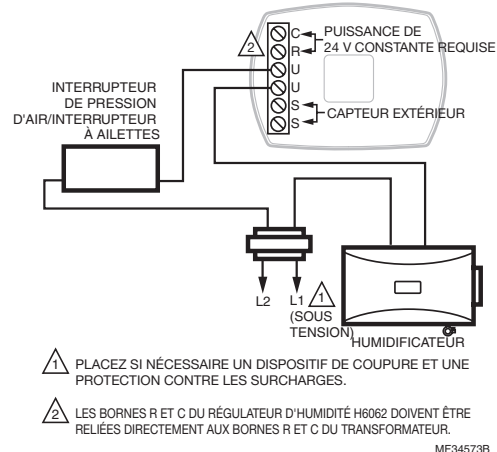


Fig. 2. Câblage en ligne de l'HumidiPRO avec dispositif de vérification de présence d'air.

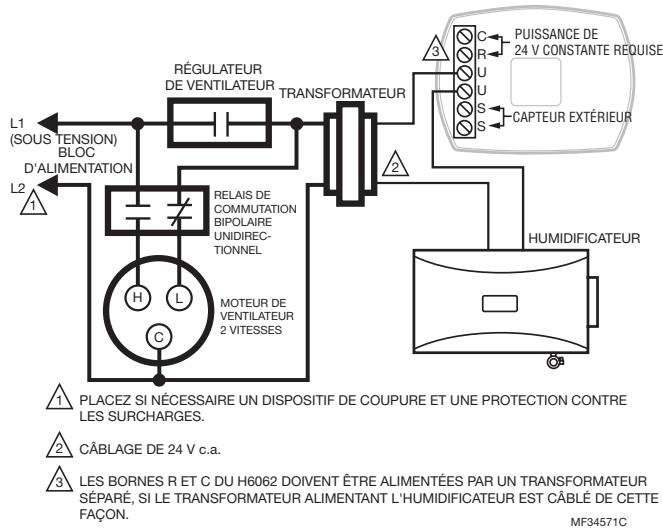


Fig. 3. Câblage de l'HumidiPRO avec moteur de ventilateur à deux vitesses.*

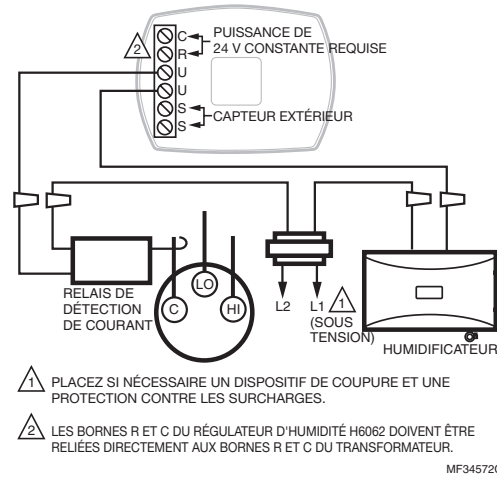


Fig. 4. Câblage de l'HumidiPRO avec relais à détection de courant.

* Lorsqu'on utilise un thermostat avec commande de la QAI plutôt qu'un humidistat, le câblage du circuit est simplifié. Les contacts en U du thermostat remplacent l'humidistat H6062 de la figure 3 et l'interrupteur à ailette est retiré du circuit. Aucun câblage spécial n'est requis pour le primaire du transformateur, l'interrupteur à ailette ou le relais.

VÉRIFICATION

- L'humidificateur est de niveau.
- Le câblage de régulation a été contrôlé à l'aide du schéma du circuit.
- La ligne d'alimentation n'est pas pliée.
- La ligne d'évacuation est acheminée en continu vers le bas et se termine au niveau du drain du plancher.
- La conduite d'eau à l'intérieur de l'humidificateur est connectée au plateau de distribution d'eau PerfectFLO™.

Suivre ces étapes pour vérifier le fonctionnement :

1. Mettre sous tension et ouvrir l'arrivée d'eau.
2. S'assurer que l'arrivée d'eau est complètement ouverte.
3. Augmenter le réglage de l'hygrostat pour faire un appel d'humidité et activer la chaleur en réglant le thermostat à 10 °F (6 °C) au-dessus de la température ambiante.

IMPORTANT

La soufflante de l'appareil de chauffage doit être sur marche pour activer l'humidificateur.

4. S'assurer que l'eau s'écoule par la conduite d'évacuation.
5. Vérifier qu'il n'y a pas de fuites.
6. Régler le thermostat et l'humidistat à un réglage confortable pour le fonctionnement automatique. (Une humidité relative de 35 % est recommandée.)

Spécifications

	HE105	HE205
Dimensions longueur x largeur x profondeur	385 × 421 × 240 mm (15,16 × 16,57 × 9,47 po)	465 × 434 × 243 mm (18,30 × 17,11 × 9,59 po)
Ouverture de conduit hauteur × largeur	240 × 236 mm (9,43 × 9,28 po)	321 × 246 mm (12,63 × 9,68 po)
Tampon de rechange	HC22	HC26
Taille du tampon	254 × 241 × 38,1 mm (10 × 9,5 × 1,5 po)	333 × 254 × 38,1 mm (13,125 × 10 × 1,5 po)
Débit d'évaporation	12 gal/jour	17 gal/jour
Sortie de l'orifice	0,5 mm (0,02 po)	
Débit à la buse	18 l/h (4,7 gal/h) à moins de 120 psi	
Température ambiante de service	41 à 113 °F 5 à 45 °C	
Alimentation	24 V c.a. / 60 Hz	
Consommation d'énergie	7 Watts avec 24 Vrm	
Pression de l'eau	40 à 120 psi.	

BESOIN D'AIDE?

Pour obtenir de l'aide avec ce produit, merci de consulter le site honeywellhome.com ou d'appeler le numéro gratuit du service à la clientèle en composant le 1-800-468-1502.