



Customer Support
1-855-733-5465

C Wire Addendum

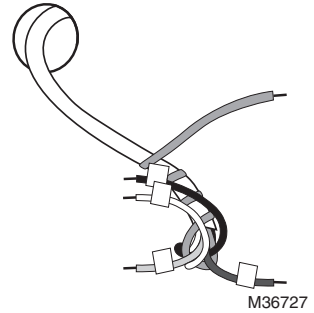
Important! This thermostat requires a C, or common, wire for power. If you are replacing an existing thermostat, it might not have a C wire connected to it.

If you don't see a C wire, try one of these two options to power your new thermostat. Please contact Customer Support at 1-855-733-5465 for assistance at any time during this process.

Before beginning these steps, turn OFF power to your heating/cooling system.

Option A: Finding the C wire

- 1 There might be an extra wire pushed into the wall or wrapped around the wire bundle. Gently pull the wire bundle out of the wall to check for unused wires.
- 2 If you have an unused wire, connect that wire to the C terminal on your new thermostat.
- 3 Connect the other end of the C wire to the C terminal on your heating/cooling system (or the zone panel if your home uses more than one thermostat to control heat and cool). Be sure the other wire(s) connected to the C terminal stay securely connected when you re-tighten the C terminal.



Note: Not all heating/cooling equipment use the C label for the 24 VAC common wire. If your heating/cooling equipment does not have a C terminal, check the system manual or contact the manufacturer to find out which terminal is the 24 VAC common.

- 4 Complete the installation following the steps in the instruction manual or quick start guide.

Option B: Using the G wire

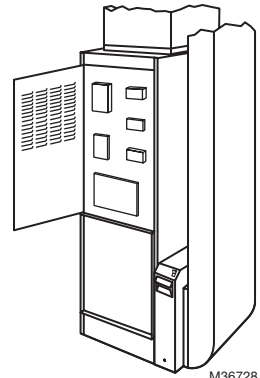
If there is no unused wire in the wall, check the table below to see if you can use the G wire to power the thermostat. If you can't use the G wire, contact Customer Support.

Note: Using the G wire in this manner means you can't run your system fan continuously. It will run when the system is heating or cooling.

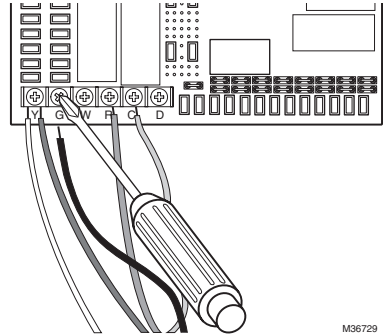
Heating/Cooling System	
Furnace that burns gas or propane	Use G wire
Furnace that burns oil	Call Customer Support at 1-855-733-5465
Heat pump WITHOUT backup (auxiliary) heat	Use G wire
Heat pump WITH backup (auxiliary) heat	Call Customer Support at 1-855-733-5465
Zoned system (more than one thermostat controlling the heating/cooling system)	Call Zoning Support at 1-800-828-8367
System with a whole-house humidifier, dehumidifier, or ventilator	Call Customer Support at 1-855-733-5465

Important! Using the G wire assumes there are wires at the thermostat connected to G, Y and C on your equipment. If this is not the case, please contact Customer Support.

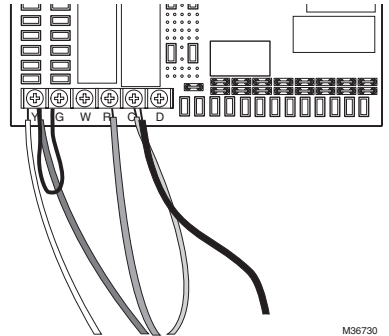
- 1 Open the heating/cooling equipment that connects to your thermostat.
- 2 Find the wiring terminals G, Y, C on the furnace or air-handler control board.



- 3 Unscrew the G terminal and move that wire to the C terminal. Be sure the other wire(s) connected to the C terminal stay securely connected when you re-tighten the C terminal.

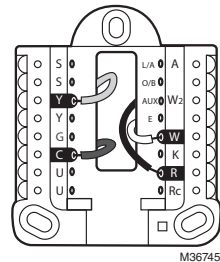


- 4 Use the included 18-gauge jumper wire to connect the Y terminal to the G terminal. Be sure the other wire(s) connected to the Y terminal stay securely connected as you tighten the jumper wire.



- 5 Close the heating/cooling equipment.

- 6 Relabel the G wire as the C wire at the thermostat.
- 7 Complete the installation following the steps in the instruction manual or quick start guide.





Service à la clientèle

1 855 733-5465

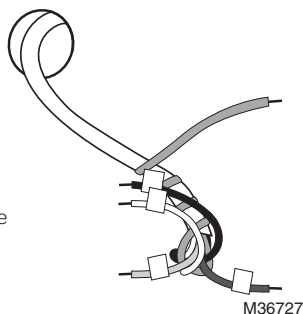
Addendum du fil C

Important! Ce thermostat nécessite un fil C, ou neutre, pour l'alimentation électrique de 24 VCA. Si vous remplacez un thermostat existant, celui-ci pourrait ne pas être relié à un fil C.

Si vous ne voyez pas de fil C, essayez les étapes suivantes pour alimenter votre nouveau thermostat. Veuillez communiquer avec le service à la clientèle au 1 855 733-5465 pour de l'assistance en tout temps durant le processus. **Avant de suivre ces étapes, COUPEZ l'alimentation de votre système de climatisation ou de chauffage.**

Option A: Trouver le fil C

- 1 Un fil supplémentaire pourrait être inséré dans le mur ou enroulé autour d'un paquet de fils. Retirez délicatement le paquet de fils du mur pour vérifier si des fils sont non utilisés.
- 2 Si un fil est non utilisé, branchez ce fil sur la borne C de votre nouveau thermostat.
- 3 Branchez l'autre extrémité du fil C sur la borne C de votre système de chauffage ou de climatisation (ou du panneau de commande de zone si plus d'un thermostat contrôle la température de votre domicile). Assurez-vous que le ou les autres fils branchés sur la borne C restent bien en place lorsque vous resserrez la borne C.



Remarque : Les systèmes de chauffage ou de climatisation n'utilisent pas tous l'étiquette C pour identifier le fil neutre du circuit 24 VCA. Si votre appareil de chauffage ou de climatisation ne possède pas de borne C, consultez le manuel du système ou communiquez avec le fabricant pour savoir quelle borne correspond au fil neutre du circuit 24 VCA.

- 4 Terminez l'installation en suivant les étapes du manuel d'instruction ou du guide de démarrage rapide.

Option B: Utiliser le fil G

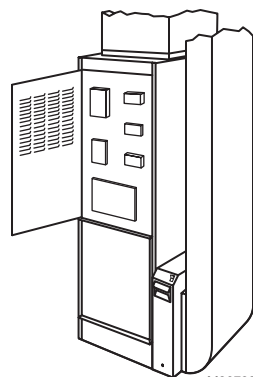
S'il n'y a pas de fil non utilisé dans le mur, consultez le tableau ci-dessous pour savoir si vous pouvez alimenter le thermostat à partir du fil G. Si vous ne pouvez pas utiliser le fil G, communiquez avec le service à la clientèle.

Remarque : En utilisant le fil G de cette façon, vous ne pourrez pas faire fonctionner le ventilateur de votre système continuellement. Il fonctionnera seulement lorsque le chauffage ou la climatisation est activé.

Système de chauffage ou de climatisation	
Brûleur au gaz ou au propane	Utilisez le fil G
Brûleur au mazout	Communiquez avec le service à la clientèle en composant le 1 855 733-5465
Thermopompe SANS chauffage de secours (auxiliaire)	Utilisez le fil G
Thermopompe AVEC chauffage de secours (auxiliaire)	Communiquez avec le service à la clientèle en composant le 1 855 733-5465
Système avec zones (plus d'un thermostat contrôle le système de chauffage ou de climatisation)	Communiquez avec le service à la clientèle en composant le 1 800 828-8367
Système avec un humidificateur, déshumidificateur ou ventilateur pour toute la maison	Communiquez avec le service à la clientèle en composant le 1 855 733-5465

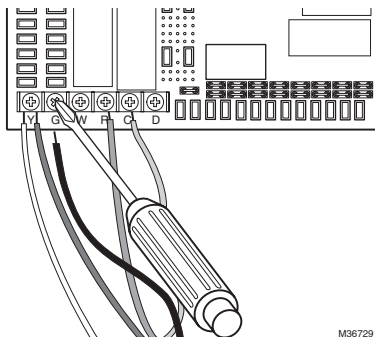
Important! L'utilisation du fil G présume qu'il y a des fils du thermostat connectés aux bornes G, Y et C de votre appareil. Si ce n'est pas le cas, veuillez communiquer avec le service à la clientèle.

- 1 Ouvrez l'appareil de climatisation ou de chauffage qui est relié à votre thermostat.
- 2 Trouvez les bornes G, Y, et C sur la plaquette de circuit électronique.



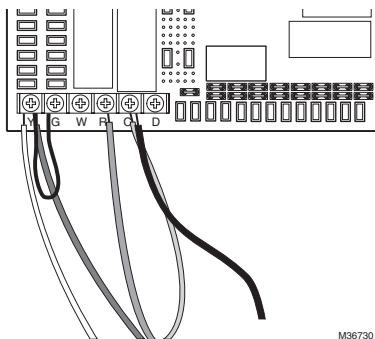
M36728

- 3 Dévissez la borne G et déplacez le fil à la borne C. Assurez-vous que le ou les autres fils branchés sur la borne C restent bien en place lorsque vous resserrez la borne C.



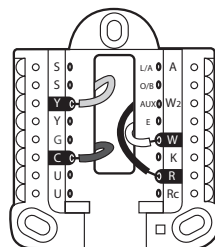
M36729

- 4 Servez-vous d'un fil de raccordement de calibre 18 pour relier la borne Y à la borne G. Assurez-vous que le ou les autres fils branchés sur la borne Y restent bien en place lorsque vous fixez le fil de raccordement.
- 5 Fermez l'appareil de chauffage ou de climatisation.



M36730

- 6 Ré-étiquetez le fil G comme fil C au thermostat.
- 7 Terminez l'installation en suivant les étapes du manuel d'instruction ou du guide de démarrage rapide.



M36745



Atención al cliente
1 855 733 5465

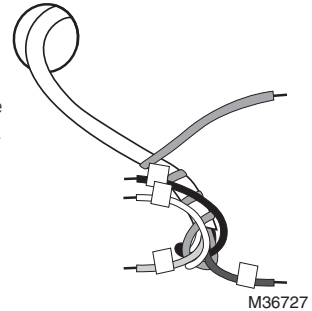
Anexo del cable C

¡Importante! Este termostato requiere un cable de alimentación C o común.
Si está reemplazando un termostato previo, tal vez no haya un cable C conectado a aquel.

Si no encuentra el cable C, pruebe con estos pasos para conectar su nuevo termostato. Contáctese con Atención al Cliente al 1-855-733-5465 para recibir asistencia en cualquier momento durante el proceso. **Antes de realizar estos pasos, DESCONECTE su sistema de calefacción y refrigeración de la energía eléctrica.**

Opción A: Cómo encontrar el cable C

- 1 Podría haber un cable adicional incrustado en la pared o enrollado al conjunto de cables. Tire suavemente del conjunto de cables para extraerlo de la pared y verificar si hay cables sin usar.
- 2 Si hay un cable sin usar, conecte ese cable al terminal C de su nuevo termostato.
- 3 Conecte el otro extremo del cable C al terminal C de su sistema de calefacción y refrigeración (o en el panel de zona si su hogar usa más de un termostato para controlar la temperatura).



Nota: no todos los equipos de calefacción y refrigeración utilizan la etiqueta C para el cable común de 24 VAC. Si su equipo de calefacción y refrigeración no tiene un terminal C, consulte el manual del sistema o comuníquese con el fabricante para saber cuál es el terminal común de 24 VAC.

- 4 Complete la instalación siguiendo los pasos del manual de instrucciones o de la guía de inicio rápido.

Opción B: Cómo usar el cable G

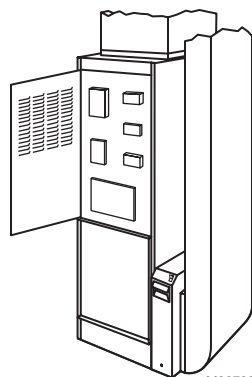
Si no hay cables sin usar en la pared, consulte la tabla a continuación para saber si puede utilizar el cable G para conectar el termostato. Si no puede utilizar el cable G, comuníquese con Atención al cliente, al 1 855 733 5465 o en yourhome.honeywell.com.

Nota: El usar el cable G de esta manera implicará que no pueda usar el sistema de ventiladores continuamente. Solo funcionará cuando el sistema esté en calefacción o aire acondicionado.

Sistema de calefacción y refrigeración	
Caldera que utiliza gas o propano	Usar el cable G
Caldera que utiliza petróleo	Comuníquese con Atención al cliente, al 1 855 733 5465
Bomba calorífica SIN temperatura de respaldo (auxiliar)	Usar el cable G
Bomba calorífica CON temperatura de respaldo (auxiliar)	Comuníquese con Atención al cliente, al 1 855 733 5465
Sistema por zona (más de un termostato controla el sistema de calefacción y refrigeración)	Llamar a Atención al Cliente de Zoning al 1 800 828 8367
Sistema con un humidificador, deshumidificador o ventilador para toda la casa	Comuníquese con Atención al cliente, al 1 855 733 5465

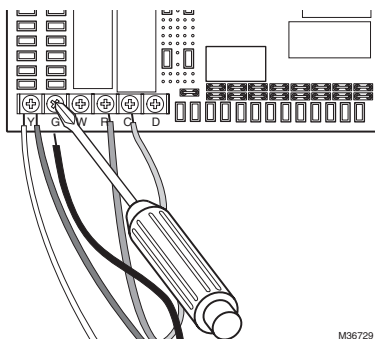
¡Importante! Al usar el cable G se asumirá que, en el equipo, hay cables en el termostato conectados a G, Y y C. Si este no es el caso, comuníquese con Atención al cliente.

- 1 Abra el equipo de calefacción y refrigeración que se conecta con su termostato.
- 2 Encuentre los terminales de cableado G, Y, y C en el panel de control de la caldera o climatizador.



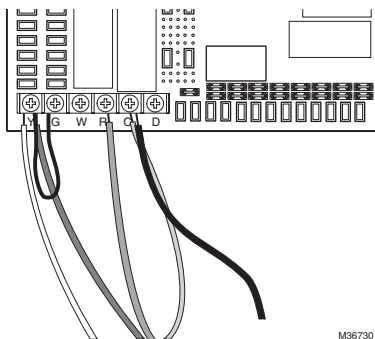
M36728

- 3 Desatornille los tornillos del terminal G y cambie ese cable al terminal C. Asegúrese de que los demás cables conectados al terminal C permanezcan firmemente conectados mientras ajusta dicho terminal.



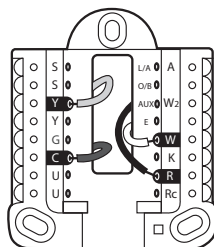
M36729

- 4 Utilice el cable de puente con calibrador de aguja n.º 18 para conectar el terminal Y al terminal G. Asegúrese de que los demás cables conectados al terminal Y permanezcan firmemente conectados mientras ajusta el cable de puente.
- 5 Cierre el equipo de calefacción y refrigeración.



M36730

- 6 Cambie la etiqueta del cable G por cable C en el termostato.
- 7 Complete la instalación siguiendo los pasos del manual de instrucciones o de la guía de inicio rápido.



M36745



33-00277EFS-03



resideo

www.resideo.com

Resideo Inc., 1985 Douglas Drive North
Golden Valley, MN 55422

33-00277EFS-03 M.S. Rev. 01-19 | Printed in U.S.A. | Imprimé aux États-Unis | Impreso en EE.UU.

©2019 Resideo Technologies, Inc.

All rights reserved. The Honeywell Home trademark is used under license from Honeywell International Inc.

Tous droits réservés. La marque de commerce Honeywell Home est utilisée sous licence avec l'autorisation d'Honeywell International Inc.

Todos los derechos reservados. La marca comercial Honeywell Home se utiliza en virtud de la licencia emitida por Honeywell International Inc.