



T2 Pro THECC11060MX

Programmable Thermostat

Installation Instructions

Read before installing the unit

.....

Package Includes:

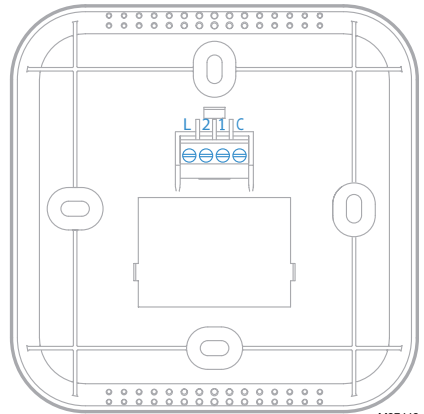
- T2 Pro Thermostat
 - Wall Plate Mounting System
 - Terminal Block (12 to 14 AWG)
 - Screws
 - Installation Instructions and User Guide
-



Wiring terminal designation

Power Supply: 120V~ @ 60 Hz, 13A

Terminal	Designation
L	Line
2	Pump
1	Low
C	High



M37448

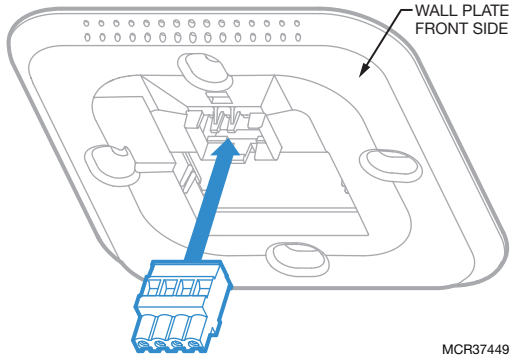
Selecting Location

Install the thermostat about 5 ft. (1.5m) above the floor in an area with good air circulation at average temperature.

Do not install the thermostat where it can be affected by:

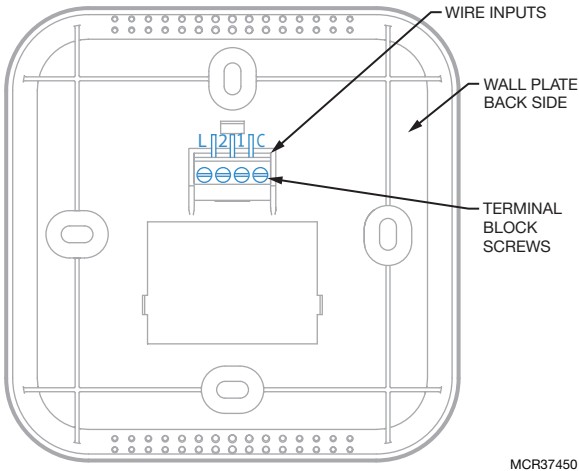
- Drafts or dead spots behind doors and in corners.
- Hot or cold air from ducts.
- Radiant heat from sun or appliances.
- Concealed pipes and chimneys.
- Unheated (uncooled) areas such as an outside wall behind the thermostat.

Terminal block assembly



The terminal block is inserted in the wall plate at the factory. DO NOT remove the terminal block from the wall plate. If the terminal block is accidentally removed from wall plate, please follow the next steps.

Insert the terminal block into wall plate slot from the front side until it clicks. Be sure that terminal block screws are in the back side of the wall plate and wire inputs are facing up at the end of the assembly.



Wall plate mounting system installation

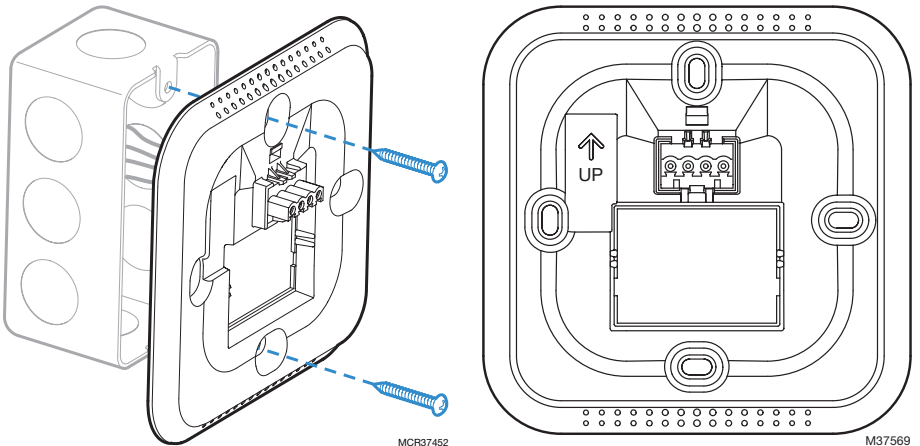
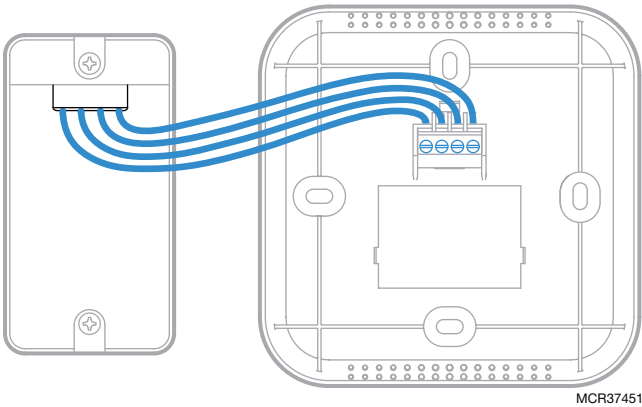
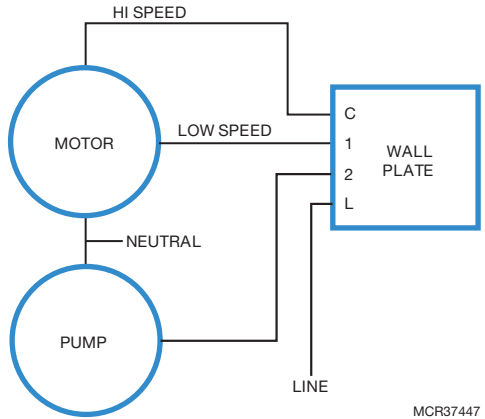


CAUTION: ELECTRICAL HAZARD

Can cause electrical shock or equipment damage. Disconnect power before beginning installation.

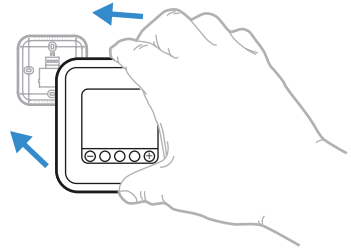
- 1 Before starting, turn the power off at the breaker box switch. Use the wall plate with the terminal block previously assembled. See "Terminal block assembly" on page 2.
- 2 Identify the 4 wires inside the gang box (Line, Pump, High and Low).

- 3 Insert wires into the terminal block inputs and tighten screws using a screwdriver (wire color doesn't indicate terminal designation). See "Terminal block assembly" on page 2.
- 4 Place the wall plate over the gang box holes and be sure the arrow is pointing UP. Insert and tighten the mounting screws supplied in the box. Do not overtighten. Tighten until wall plate no longer moves.



Thermostat mounting

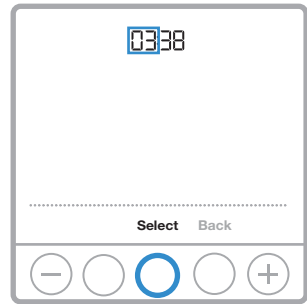
- 1 Push excess wire back into the wall opening.
- 2 Align the wall plate with the thermostat, and push gently until the thermostat snaps in place.
- 3 Turn the power on at the breaker box or switch.



MCR37469

Set the time and day

- 1 Press **+** or **-** to choose between 12 or 24 hour. Press **Select**.
- 2 Use **+** or **-** to adjust the Hour. Press **Select**.
- 3 Use **+** or **-** to adjust the Minutes. Press **Select**.
- 4 Use **+** or **-** to choose the Day. Press **Select** to save and exit **Time** menu.



MCR37443



M37444

System test

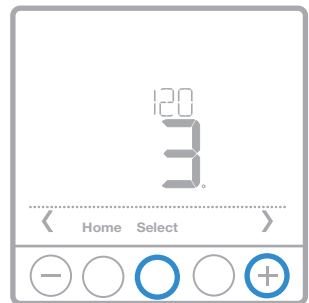
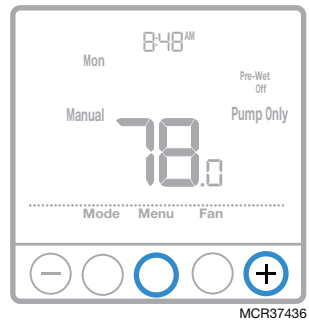
- 1 Wait 5 minutes to allow thermostat to sense the room temperature correctly (after this time a change in the temp displayed could occur).
- 2 Press the **Mode** button until “Manual” flashes on the left side. Press **Select**.
- 3 “Pump Only” flashes on the right side. Press **Select** and verify that the water pump is working.
- 4 Press the **Fan** button to go to High Cool mode and verify that the water pump and motor high speed are working.
- 5 Press the **Fan** button to go to Low Cool mode and verify that the water pump and motor low speed are working.
- 6 Press the **Fan** button to go to High Vent mode and verify that the motor high speed is working and the water pump is OFF.
- 7 Press the **Fan** button to go to Low Vent mode and verify that the motor low speed is working and the water pump is OFF.
- 8 Press the **Mode** button 4 times until OFF is flashing at the left side, then press **Select**.
- 9 If the unit is not working correctly, verify there are no loose connections or wires in the wrong terminal of the block.



Installer setup (ISU)

- 1 Press and hold **CENTER** and **+** buttons for approximately 3 seconds to enter advanced menu.
- 2 Press **Select** to enter **ISU**.
- 3 Press **Select** to cycle through menu setup options.
- 4 Press **+** or **-** to change values or select from available options.
- 5 Press **Select** and confirm your settings or press **Back** to ignore changes and return to ISU menu screen to continue editing another setup option.
- 6 To finish setup process and save your setting, press **Home** and return to Home screen.

NOTE: A list of setup (ISU) parameters and options is on the next page.



Advanced set up options (ISU)

#ISU	ISU Name	ISU options (factory default in bold)
120	Scheduling Options	[0] = No schedule [1] = All days same [2] = MO-FR SA-SU [3] = MO-FR SA SU [4] = Individual days (7 Days Programmable)
125	Temperature Indication Scale	[0] = Fahrenheit [1] = Celsius
430	Minimum Cool Setpoint	59 to 68 °F 15.0 to 20.0 °C
431	Maximum Cool Setpoint	86 to 95 °F 30.0 to 35.0 °C
1400	Continuous Backlight	[0] = On Demand [1] = Continuous
1401 (only if ISU 1400 is set to 1)	Inactive Backlight Level	[0] = Off 1 to 5 levels
1410	Clock Format	12 hour , 24 hour
1420	Indoor Temperature Display Offset	-3 to +3° in 1 °F increments -1.5 to +1.5° in 0.5 °C increments Default 0°

Note: Thermostat will follow an auto-calibration process **the first time** Low Cool runs for 3 consecutive hours and High Cool runs for 3 consecutive hours during normal operation. Low Cool and High Cool could run at different days or with an OFF period between. If both speeds runs consecutively Low Cool must be first.

Note: If the swamp cooler system is replaced it is highly recommended to reset the thermostat into factory default values to perform a new auto-calibration process as follows:

- 1 Press and hold **CENTER** and **+** buttons for approximately 3 seconds to enter advanced menu.
- 2 Press **+** 2 times to go to Reset Defaults option, and press select.
- 3 Allow the thermostat run the auto-calibration process as previously indicated.

Specifications

Temperature Ranges

59 °F to 95 °F (15 °C to 35 °C)

Working Ambient Temperature

32 °F to 120 °F (0 °C to 48.9 °C)

Shipping Temperature

-20 °F to 120 °F (-28.9 °C to 48.9 °C)

Operating Relative Humidity

5% to 90% (non-condensing)

Physical Dimensions in inches (mm) (H x W x D)

4-3/4" H x 4-3/4" W x 1-13/32" D

(121.2 mm H x 121.2 mm W x 35.8 mm D)

Motor Electrical Ratings

120V~ @ 60 Hz, 1.3A Max

Compatibility

Motor Power Rating	NEMA Codes
1 HP (746 W)	A, B, C, D, E, F, G
3/4 HP (560 W)	A, B, C, D, E, F, G, H, J
1/2 HP (373 W)	A, B, C, D, E, F, G, H, J, K, L, M, N
1/3 HP (249 W)	A, B, C, D, E, F, G, H, J, K, L, M, N, P, R, S



WEEE Directive 2012/19/EU Waste Electrical and Electronic Equipment Directive

At the end of the product life dispose of the packaging and product in a corresponding recycling center. Do not dispose of the unit with the usual domestic refuse. Do not burn the product.



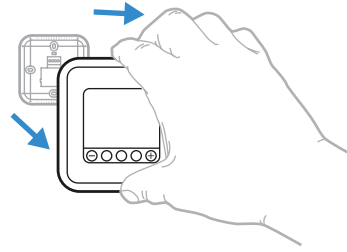
Customer Assistance

For assistance with this product, please call Resideo Honeywell Home Customer Care toll-free at

Mexico: **01-800-083-5925**

Brazil: **0-800-047-4323**

Colombia: **01-800-944-3620**



MCR37486

Pull to remove the thermostat from the wallplate



resideo

www.resideo.com

Resideo Inc., 1985 Douglas Drive North
Golden Valley, MN 55422

33-00404ES-07 M.S. Rev. 09-19
Printed in United States

This product is manufactured by Resideo Technologies, Inc., Golden Valley, MN
©2019 Resideo Technologies, Inc. The Honeywell Home trademark is used under
license from Honeywell International Inc. All rights reserved.

Home Technologies

Instromet Mexicana S. de R.L. de C.V.
Avenida Insurgentes 2453, Piso 6,
Tizapan, Alvaro Obregon,
Ciudad de Mexico, CP 01090



33-00404ES-07



T2 Pro THECC11060MX

Termostato programable

Instrucciones de instalación

Lea antes de instalar la unidad

.....

El paquete incluye lo siguiente:

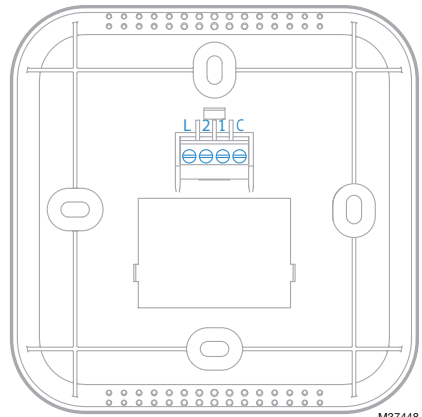
- Termostato T2 Pro
 - Sistema de placa de montaje en pared
 - Bloque de terminales (12 a 14 AWG)
 - Tornillos
 - Instrucciones de instalación y guía del usuario
-



Designación de los terminales del cableado

Alimentación: 120 V~ @ 60 Hz, 13 A

Terminal	Designación
L	Línea
2	Bomba
1	Bajo
C	Alta



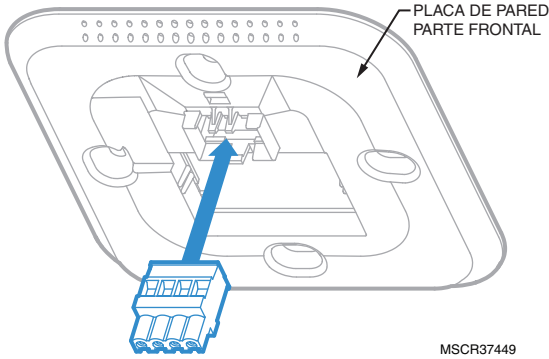
Selección de la ubicación

Instale el termostato aproximadamente a 1.5 m (5 pies) por arriba del suelo, en un área con buena circulación de aire a temperatura media.

No instale el termostato donde pueda verse afectado por:

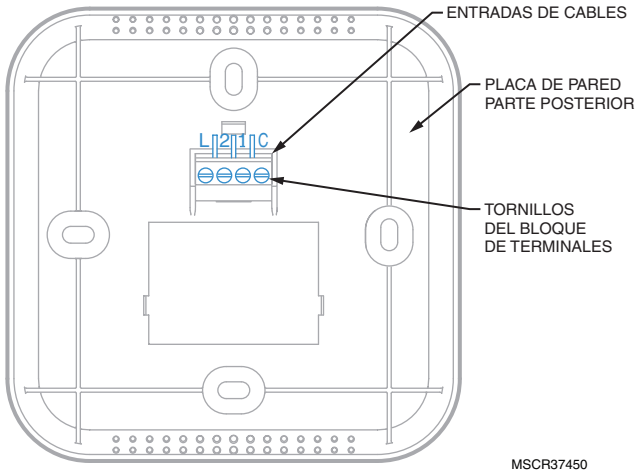
- Corrientes de aire o puntos muertos detrás de puertas y en esquinas.
- Aire caliente o frío proveniente de conductos.
- Calor radiante por el sol o aparatos eléctricos.
- Tuberías y chimeneas ocultas.
- Áreas sin calefacción (sin refrigeración), como una pared externa detrás del termostato.

Ensamble del bloque de terminales



El bloque de terminales se inserta en la placa de pared en la fábrica. NO retire el bloque de terminales de la placa de pared. Si accidentalmente se retira el bloque de terminales de la placa de pared, siga los pasos siguientes.

Inserte el bloque de terminales en la ranura de la placa de pared desde la parte frontal hasta escuchar un “clic”. Asegúrese de que los tornillos del bloque de terminales se encuentran en la parte posterior de la placa de pared y que las entradas de los cables estén hacia arriba en el extremo del ensamblaje.



Instalación del sistema de placa de montaje en pared

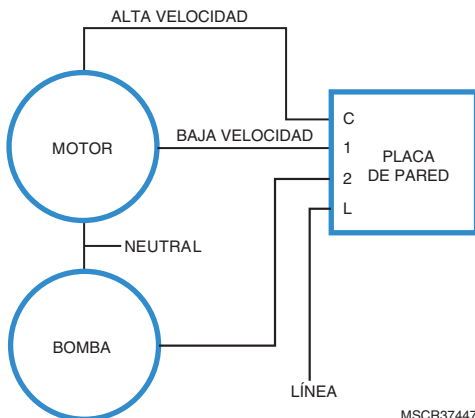


PRECAUCIÓN: PELIGRO ELÉCTRICO

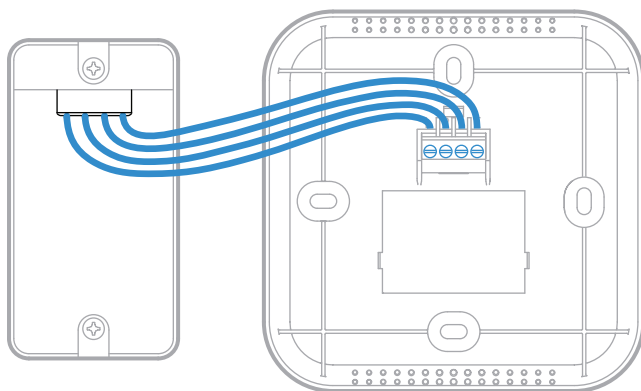
Puede causar una descarga eléctrica o daños al equipo. Desconecte la corriente antes de comenzar la instalación.

- 1 Antes de comenzar, desconecte la alimentación del interruptor o caja de fusibles. Utilice la placa de pared con el bloque de terminales ensamblado previamente. Consulte el “Ensamble del bloque de terminales” en la página 2.
- 2 Identifique los 4 cables dentro de la caja de salida (línea, bomba, alto y bajo).

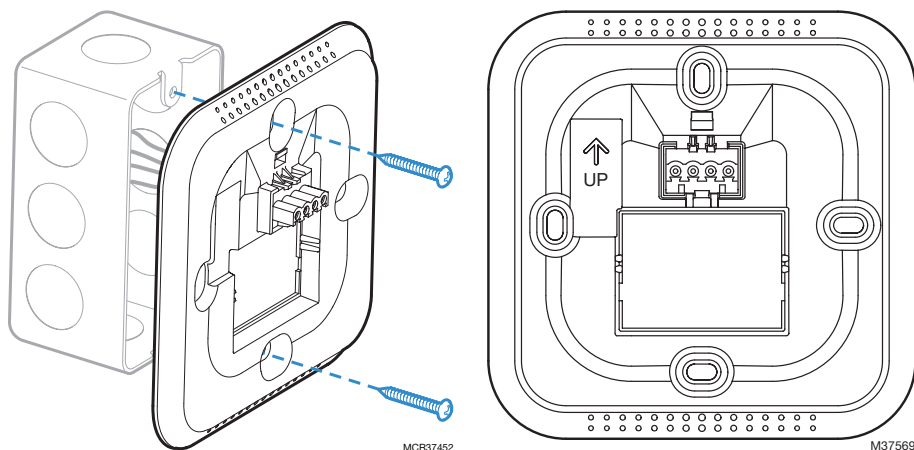
- 3 Inserte los cables en las entradas del bloque de terminales y ajuste los tornillos con un destornillador (el color de los cables no indica la designación de terminales). Consulte el "Ensamble del bloque de terminales" en la página 2.
- 4 Coloque la placa de pared sobre los orificios de la caja de salida y asegúrese de que la flecha apunte HACIA ARRIBA. Inserte y ajuste los tornillos de montaje provistos en la caja. No ajuste demasiado. Ajuste hasta que la placa de pared ya no se mueva.



MSCR37447



MCR37451

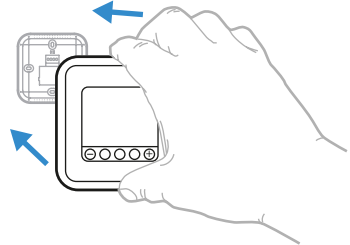


MCR37452

M37569

Montaje del termostato

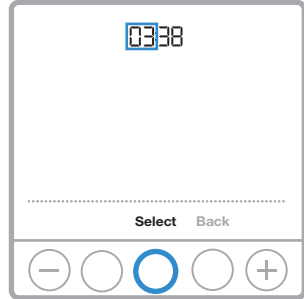
- 1 Meta el exceso de cables en la abertura de la pared.
- 2 Alinee la placa de pared con el termostato y presione ligeramente hasta que el termostato encaje en el lugar.
- 3 Conecte la alimentación en el interruptor o la caja de fusibles.



MCR37469

Configure la hora y el día

- 1 Presione **+** o **-** para elegir entre 12 o 24 horas. Presione **Select** (Seleccionar).
- 2 Utilice **+** o **-** para ajustar la hora. Presione **Select** (Seleccionar).
- 3 Utilice **+** o **-** para ajustar los minutos. Presione **Select** (Seleccionar).
- 4 Utilice **+** o **-** para elegir el día. Presione **Select** (Seleccionar) para guardar y salga del menú **Time** (Hora).



MCR37443



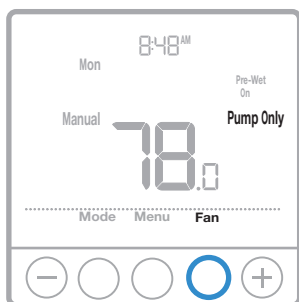
M37444

Prueba de sistema

- 1 Espere 5 minutos para que el termostato perciba la temperatura de la habitación correctamente (después de este tiempo, es posible que ocurra un cambio en la temperatura que se muestra).
- 2 Presione el botón **Mode** (Modo) hasta que aparezca "Manual" en el lado izquierdo. Presione **Select** (Seleccionar).
- 3 "Pump Only" (Solo bomba) aparece en el lado derecho. Presione **Select** (Seleccionar) y verifique que la bomba de agua funcione.
- 4 Presione el botón **Fan** (Ventilador) para ir al modo High Cool (Frio Alto) y verifique que la bomba de agua y la velocidad alta del motor funcionen.
- 5 Presione el botón **Fan** (Ventilador) para ir al modo Low Cool (Frio Bajo) y verifique que la bomba de agua y la velocidad baja del motor funcionen.
- 6 Presione el botón **Fan** (Ventilador) para ir al modo High Vent (Venteo Alto) y verifique que la velocidad alta del motor funcione y que la bomba de agua esté APAGADA.
- 7 Presione el botón **Fan** (Ventilador) para ir al modo Low Vent (Venteo Bajo) y verifique que la velocidad baja del motor funcione y que la bomba de agua esté APAGADA.
- 8 Presione el botón **Mode** (Modo) 4 veces hasta que aparezca OFF (apagado) en el lado izquierdo, luego presione **Select** (Seleccionar).
- 9 Si la unidad no está funcionando correctamente, verifique que no haya conexiones sueltas o cables en el bloqueo de terminales incorrecto.



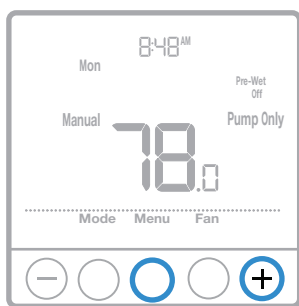
MCR37418



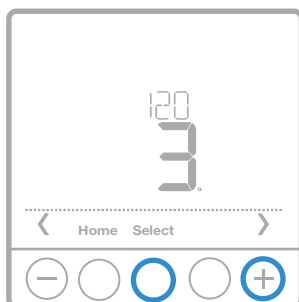
MCR37434

Configuración del instalador (ISU)

- 1 Mantenga presionados los botones **CENTER** (Centro) y **+** durante aproximadamente 3 segundos para acceder al menú avanzado.
- 2 Presione **Select** (Seleccionar) para acceder a la configuración del instalador (installer setup, **ISU**).
- 3 Presione **Select** (Seleccionar) para ver las opciones de configuración del menú.
- 4 Presione **+** o **-** para cambiar los valores o bien seleccione entre las opciones disponibles.
- 5 Presione **Select** (Seleccionar) y confirme las configuraciones o presione **Back** (Atrás) para ignorar los cambios y volver a la pantalla de menú de ISU para seguir editando otra opción de configuración.
- 6 Para finalizar el proceso de configuración y guardar las configuraciones, presione **Home** (Inicio) y vuelva a la pantalla de inicio.



MCR37436



MCR37446

NOTA: En la página siguiente, se encuentra una lista de parámetros y opciones de configuración (ISU).

Opciones de configuración avanzada (ISU)

N.º de ISU	Nombre de ISU	Opciones de ISU (la configuración predeterminada de fábrica se muestra en negrita)
120	Opciones de programación	[0] = Sin programación [1] = Todos los días el mismo programa [2] = MO-FR SA-SUI (LUN-VIE SÁB-DOMI) [3] = MO-FR SA SUI (LUN-VIE SÁB DOMI) [4] = Días individuales (programable para 7 días)
125	Escala de indicación de temperatura	[0] = Fahrenheit [1] = Celsius
430	Punto de referencia mínimo de refrigeración	59 a 68 °F 15,0 a 20,0 °C
431	Punto de referencia máximo de refrigeración	86 a 95 °F 30,0 a 35,0 °C
1400	Luz de fondo continua	[0] = A demanda [1] = Continuo
1401 (solo si la ISU 1400 está configurada a 1)	Nivel de luz de fondo inactivo	[0] = Apagado 1 a 5 niveles
1410	Formato del reloj	12 horas , 24 horas
1420	Desfase de visualización de temperatura interior	-3 a +3° en incrementos de 1 °F -1,5 a +1,5° en incrementos de 0,5 °C Predeterminada en 0°

Nota: El termostato seguirá un proceso de calibración automática **la primera vez** que el modo de Frío Bajo funcione durante 3 horas consecutivas y el de Frío Alto funcione durante 3 horas consecutivas durante la operación normal. Los modos de Frío Bajo y Frío Alto pueden funcionar en días diferentes o con un período de APAGADO en el medio. Si las velocidades del ventilador funcionan consecutivamente, el modo de Frío Bajo debe estar primero.

Nota: Si el sistema del enfriador evaporativo se reemplaza, es muy recomendable restablecer los valores predeterminados de fábrica del termostato para llevar a cabo un nuevo proceso de calibración automática de la siguiente manera:

- 1 Mantenga presionados los botones **CENTER** (Centro) y **+** durante aproximadamente 3 segundos para acceder al menú avanzado.
- 2 Presione **+** 2 veces para ir a la opción Reset Defaults (Restablecer valores predeterminados) y luego presione Select (Seleccionar).
- 3 Permita que el termostato realice el proceso de calibración automática como se indica anteriormente.

Especificaciones

Rangos de temperatura

De 59 °F a 95 °F (15 °C a 35 °C)

Temperatura ambiente de trabajo

De 32 °F a 120 °F (0 °C a 48,9 °C)

Temperatura de envío

De -20 °F a 120 °F (-28,9 °C a 48,9 °C)

Humedad relativa de funcionamiento

5 % a 90 % (sin condensación)

Dimensiones físicas en pulgadas y mm (A x A x P)

4-3/4 in de A x 4-3/4 in de A x 1-13/32 in de P

121,2 mm de A x 121,2 mm de A x 35,8 mm de P

Clasificaciones electricas del motor

120 V~ @ 60 Hz, 13 A Max

Compatibilidad

Potencia del Motor	Claves NEMA
1 HP (746 W)	A, B, C, D, E, F, G
3/4 HP (560 W)	A, B, C, D, E, F, G, H, J
1/2 HP (373 W)	A, B, C, D, E, F, G, H, J, K, L, M, N
1/3 HP (249 W)	A, B, C, D, E, F, G, H, J, K, L, M, N, P, R, S



WEEE Directive 2012/19/EU (Directiva de Residuos de Aparatos Eléctricos y Electrónicos)

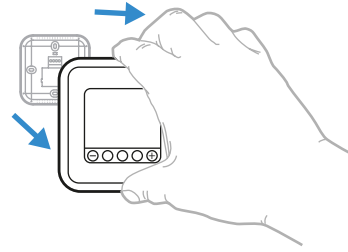
Al finalizar la vida útil del producto, disponga el envase y el producto en un centro de reciclaje correspondiente. No disponga la unidad con los residuos domésticos habituales. No quemar el producto.



Servicio de Atención al Cliente

Para obtener asistencia en relación con este producto, llame a la línea gratuita de Atención al Cliente de Resideo Honeywell Home al

México: **01-800-083-5925**
Brasil: **0-800-047-4323**
Colombia: **01-800-944-3620**



MCR37486

Jale para retirar el termostato de la placa de pared.



resideo

www.resideo.com

Resideo Inc., 1985 Douglas Drive North
Golden Valley, MN 55422

33-00404ES-07 M.S. Rev. 09-19
Impreso en EE. UU.

Home Technologies

Instromet Mexicana S. de R.L. de C.V.
Avenida Insurgentes 2453, Piso 6,
Tizapan, Alvaro Obregon,
Ciudad de Mexico, CP 01090



33-00404ES-07