



Humidificateur à débit continu alimenté par HE365

NOTICE D'INSTALLATION

LISEZ ET CONSERVEZ CES INSTRUCTIONS

APPLICATION

L'humidificateur à débit continu alimenté par HE365 fonctionne avec le ventilateur du four à air chaud pour assurer l'humidification de toute la maison. Le système HE365 fonctionne avec pratiquement tous les régulateurs d'humidité domestiques Honeywell.

INSTALLATION

Lors de l'installation de ce produit...

1. Lire ces instructions attentivement. Le non-respect de ces consignes peut entraîner l'endommagement du produit ou causer une condition dangereuse.
2. Vérifiez les caractéristiques nominales indiquées dans les instructions et sur le produit pour vous assurer que celui-ci convient à l'utilisation prévue.
3. L'installateur doit être un technicien en entretien formé et expérimenté.
4. Une fois l'installation terminée, vérifiez le fonctionnement du produit de la manière décrite dans ces instructions.

! MISE EN GARDE

Tension dangereuse.

Un perçage inadéquat peut causer des dommages à l'équipement ou des blessures. Vous ne devez ni couper ni percer les conduites de climatisation ou les composants électriques.

! MISE EN GARDE

Risques chimiques.

Peut causer des blessures ou endommager l'équipement. N'utilisez aucun câble raccordé à un climatiseur.

! MISE EN GARDE

L'eau de congélation, les inondations ou le risque de pression statique.

- Peut causer des dégâts d'eau ou faire subir des dommages permanents à l'équipement.
- Repérez l'humidificateur lorsque la température ambiante est comprise entre 0 °C (32 °F) et 71 °C (160 °F) ou si des dommages matériels peuvent se produire.
 - N'installez pas l'humidificateur en cas de températures inférieures à zéro.
 - Assurez-vous que la pression statique du plénum d'alimentation n'est pas supérieure à 0,1 kPa (0,4 po de colonne d'eau) et que la pression de l'eau ne dépasse pas 125 psi.

IMPORTANT

Montez l'humidificateur à au moins 76 mm (3 po) au-dessus de la gaine du four afin de laisser un espace suffisant pour la conduite de vidange. Assurez-vous qu'il y a suffisamment d'espace au-dessus de l'humidificateur pour retirer et installer le couvercle de l'humidificateur. Ne pas installer sur une gaine de chauffage.

1. Déterminez le meilleur emplacement pour l'humidificateur et tracez une ligne de niveau sur le plénum. Reportez-vous aux figures 1 et 2.

IMPORTANT

Pour garantir une performance optimale du produit, assurez-vous que le modèle est de niveau avant de procéder au marquage.

2. Placez ce morceau de papier pour en servir de gabarit et tracez le contour du gabarit.
3. Retirez le gabarit et coupez soigneusement l'ouverture rectangulaire.
4. Desserrez la vis sur le dessous de l'humidificateur et retirez le couvercle.
5. Retirez le tampon de l'humidificateur en saisissant le haut du bac et en tirant l'ensemble hors du boîtier. Reportez-vous à la figure 3.
6. Positionnez les clips de fixation comme illustré à la figure 4.

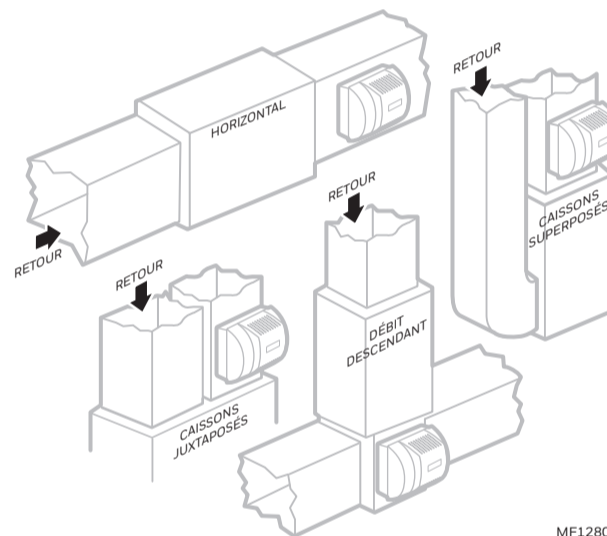


Fig. 1. Emplacements typiques d'installation de l'humidificateur.

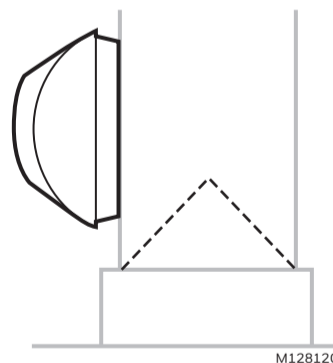


Fig. 2. Emplacement de l'humidificateur HE360 par rapport aux serpentins de climatisation du climatiseur.

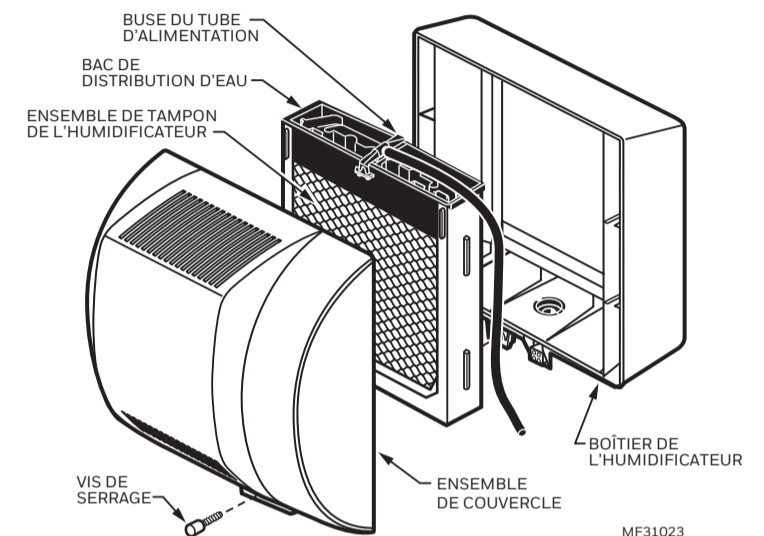


Fig. 3. Composants de l'humidificateur

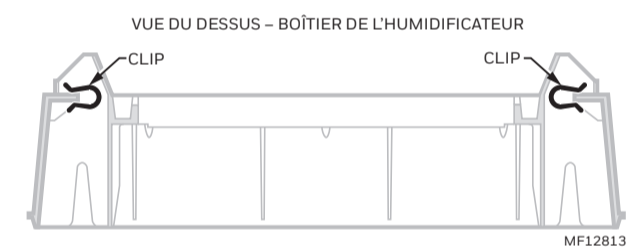


Fig. 4. Mise en place des clips de fixation.

7. Placez le boîtier de l'humidificateur dans le trou (assurez-vous qu'il est de niveau), de sorte que les languettes de verrouillage sont en place sur le côté supérieur et inférieur de la tôle du trou.
8. Appuyez sur les clips de fixation jusqu'à ce qu'ils soient parfaitement en place.
9. Percez les trous et installez les trois vis à tôle en haut du boîtier de l'humidificateur. Fixez le boîtier à l'aide des trois vis restantes.
10. Réinstallez le tampon de l'humidificateur dans le boîtier de l'humidificateur.

IMPORTANT

Pour un fonctionnement adéquat, assurez-vous que le repère à l'extrémité du tampon de l'humidificateur est orienté vers le haut. Assurez-vous que le tube d'alimentation en eau est placé dans les fentes du guide du boîtier de l'humidificateur.

11. Accrochez la partie supérieure du couvercle au boîtier et fixez-le avec la vis située au bas du couvercle.



CÂBLAGE

⚠ AVERTISSEMENT

Risque de tension.

Les pièces mobiles peuvent causer un choc électrique et des blessures.

- Débranchez l'alimentation avant de commencer l'installation ou l'entretien.
- Cet appareil contient une lame de ventilateur mobile; ne faites pas fonctionner l'humidificateur sans le couvercle solidement fixé.

L'ensemble du câblage doit être conforme aux codes, ordonnances et règlements locaux en vigueur.

Pour l'hygrostat H6062, utilisez les figures 5 ou 6 et suivez les notes ci-dessous. Pour l'hygrostat mécanique, utilisez les figures 5, 6 ou 8 et suivez les notes ci-dessous.

IMPORTANT

- Certains modèles de centres de ventilation comprennent des robinets humidificateur, de sorte que le relais de détection de courant ou l'interrupteur à ailette n'est pas nécessaire.
- Si vous n'utilisez pas de relais de détection de courant ou d'interrupteur à ailette, la fiche de l'humidificateur de 120 V doit être alimentée pendant les cycles du moteur du ventilateur pour en assurer le bon fonctionnement.
- Le raccordement des fils rouges sur l'humidificateur est utilisé pour le régulateur d'humidité numérique H6062, mais n'est pas utilisé pour les hygrostats mécaniques ou les thermostats IAQ.

Pour plus d'informations sur le montage et le câblage, reportez-vous aux instructions d'installation de l'hygrostat.

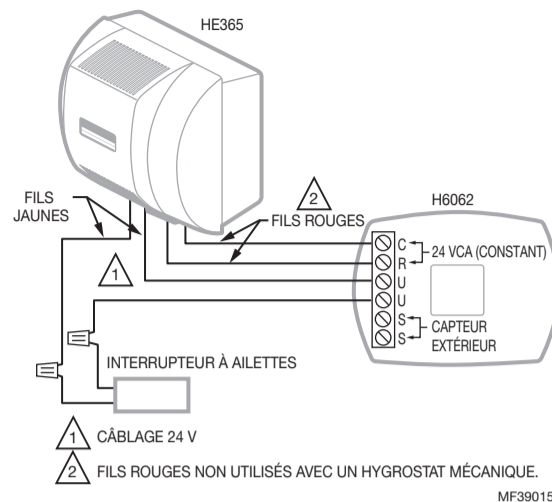


Fig. 5. Schéma de câblage type de l'interrupteur à ailettes avec humidificateur.

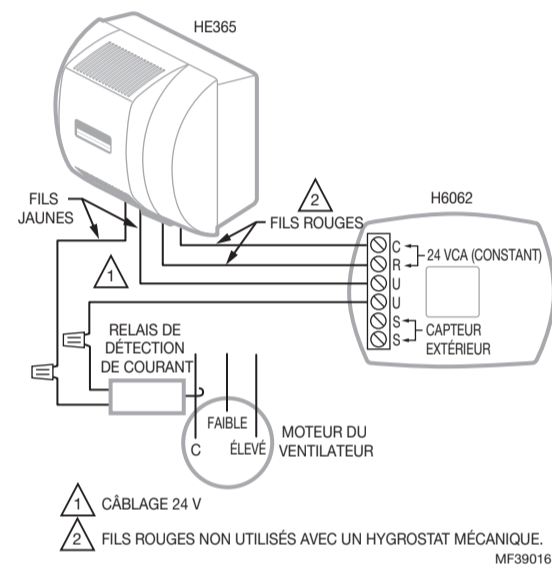


Fig. 6. Schéma de câblage type du relais de détection de courant avec humidificateur.

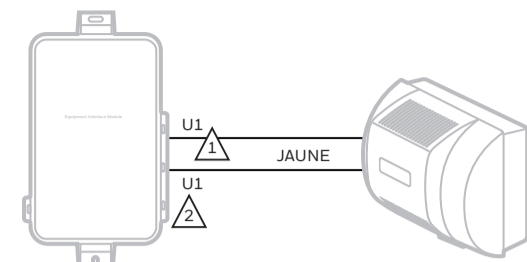


Fig. 7. Schéma de câblage type pour humidificateur utilisant TH8321R RedLINK VisionPRO ou Prestige avec module d'interface d'équipement.

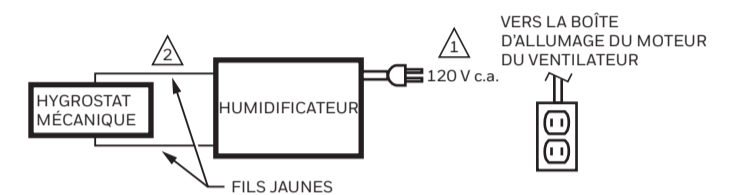


Fig. 8. Schéma de câblage de base de l'humidificateur utilisant un régulateur de ventilateur pour faire fonctionner simultanément le ventilateur du moteur de la soufflerie et l'humidificateur.

VÉRIFICATION

1. Réglez le point de consigne du thermostat à 6 °C (10 °F) au-dessus de la température ambiante.
2. Réglez le régulateur d'humidité sur un taux d'humidité élevé ou placez le réglage sur la position de test.
3. Observez l'eau qui s'écoule de la conduite de vidange pour vous assurer que l'humidificateur fonctionne correctement.
4. Vérifiez s'il y a des fuites.
5. Positionnez le thermostat sur un réglage confortable ou le régulateur d'humidité automatique sur le réglage du facteur de gel souhaité.

REMARQUE : Le ventilateur du four doit être allumé pour que l'humidificateur fonctionne.