



T3019 Thera-6

COMPACT THERMOSTATIC RADIATOR VALVE HEAD WITH CLOSED DESIGN AND HIGH ENERGY EFFICIENCY

SPECIFICATION DATA



- Easy to operate with ergonomic torque to turn the head to desired setting
- Temperature range limitation by accessory range locks
- Frost protection setting
- A high-stroke variant enabling higher 2K p-band flows and proportional regulation with small p-band
- Standard M30 x 1.5 connection to the valve body according to EN 215
- Variants with connection for Danfoss RA and Macon/MMA valves
- Variants with remote sensor on a 6.6 ft (2 m) capillary
- Compatible with all MNG, Braukmann, Honeywell and Honeywell Home thermostatic valves with M30x1,5 connection produced by Resideo and its predecessors since 1974

APPLICATION

Thermostatic radiator heads are self-actuating controllers which regulate the flow of hot water through thermostatic radiator valves to continuously control the room temperature to the set-point selected on the head.

The Thera-6 is a head with compact size, sleek design, energy efficiency and durability, which make it an ideal choice for residential heating applications.

APPROVALS

- EN 215
- Keymark
- TELL A

SPECIAL FEATURES

- Premium quality, liquid-filled, German-made sensor with high setting force and minimum hysteresis
- Closed handle preventing dust accumulation
- Handle made of non-yellowing ASA plastic for permanent good appearance
- Internal structural ring from high-strength plastic for long durability
- Highest-class Control Accuracy per amended EN215
- TELL "I-class" energy efficiency certified according TELL labeling scheme
- Compact size to fit most installations even with limited space available
- Modern, stylish, easy to clean design

TECHNICAL DATA

Table 1.

Connection to valve body	
Standard:	M30 x 1.5 thread
Danfoss:	Snap connection RA valves
Macon:	M28 x 1.5 thread (MMA)
Temperature set point range	
0 - * - 1 ... 5	34 ... 82 °F (1 ... 28 °C)
Operating characteristics	
Specific stroke - standard heads:	.0048 in/°F (0.22 mm/K)
Min. operating water temperature:	104 °F (40 °C) (including when thermostat is set to 0)
Closing force:	20 lbf (90 N)
Transportation and storage	
Min. ambient temperature:	-4 °F (-20 °C)
Max. ambient temperature:	122 °F (50 °C)
Min. ambient relative humidity:	25%
Max. ambient relative humidity:	85%



CONSTRUCTION

Table 2.

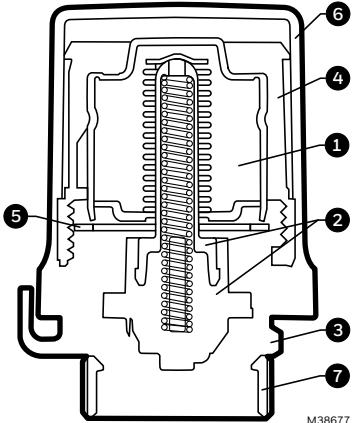
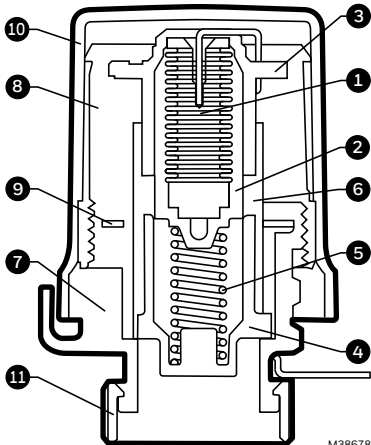
Heads with Integral Sensor		Components	Materials
	1	Thermal expansion element	Steel, copper bellows, filled with ethyl acetate
	2	Over-temperature compensating assembly with spring	PA6GF30 and spring steel
	3	Socket	PA6GF30, white RAL 9016
	4	Structural cage	PA6GF30
	5	Spring ring	Spring steel
	6	Handle	ABS, white RAL 9016
	7	Coupling nut	Brass, nickel plated

Table 3.

Heads with Remote Sensor		Components	Materials
	1	Thermal expansion element with sensor bulb and capillary	Copper bellows, stainless steel capillary and bulb (bulb nickel plated), filled with ethyl acetate
	2	Bellows casing with snaps	PA66 GF33
	3	Bellows holder	POM
	4	Stem guide	PA66 GF33
	5	Over-temperature compensating spring	Spring steel
	6	Alignment sleeve	PC
	7	Socket	PA6GF30, white RAL 9016
	8	Structural cage	PA6GF30
	9	Scale ring	Spring steel
	10	Handle	ABS, white RAL 9016
	11	Coupling nut	Brass, nickel plated
	12	Wall mounting bracket for bulb include attachment hardware (not shown)	ABS, white RAL 9016

METHOD OF OPERATION

The thermal expansion element responds to room temperature by expanding or contracting proportionally.

The movement is transmitted onto the stem of the thermostatic valve, on which the head is mounted.

The head thus controls the amount of water which flows into the heat exchanger to just the flow required to maintain the room temperature set on the thermostat.

The temperature setpoint can be selected by rotating the handle, which changes the position of a backstop for the thermal expansion element.

In case of high room temperature and closed head, the expansion of the sensor is absorbed by the overstroke protection spring, protecting the valve and the sensor from an excessive force.

INSTALLATION GUIDELINES

Setup Requirements

- Mount the thermostat to the radiator valve with a torque of about 88.5 lb-in (10 Nm)
- For heads with integral sensor, horizontal orientation is recommended. Heads with integral sensor should not be covered by curtains, hidden below a window sill or in a tight niche, which would prevent them from sensing the temperature in the room they should control
- The Thera-6 heads with standard connection are compatible with all MNG, Honeywell and Honeywell Home thermostatic valves, as well as with Braukmann V100 thermostatic valves with M30x1.5 connection
- When mounting the DA-type head onto a Danfoss RA valve, pull the coupling nut towards the head, snap the socket of the head onto the groove on the valve, and carefully thread the nut onto the thread of the socket. Then tighten the nut
- When mounting Macon/MMA valves, install the provided adapter into the head before mounting onto the valve. Then tighten the coupling nut
- Heads with standard connection can be mounted on thermostatic valves with M30x1.5 threaded connection from some other remanufacturers, including Heimeier, Oventrop or Rosswainer. However, because the closing dimension (valve stem height when valve is closed) varies slightly among the manufacturers, the temperature to which the head will regulate may be shifted by a few degrees. The Thera-6 heads have an interface at another depth for the Braukmann V100 valves with $\varnothing 3\text{mm}$ axis. Therefore, valves of other manufacturers with axis diameter less than $\varnothing 4\text{mm}$ are not suitable for use with the Thera-6, as the valve axis will sink into the second interface depth of the head.
- When installing heads with remote sensors, handle the capillary with care to prevent damage to its soldered connections, and avoid sharp bends of the capillary which would obstruct free movement of the expansion liquid.

Installation Examples

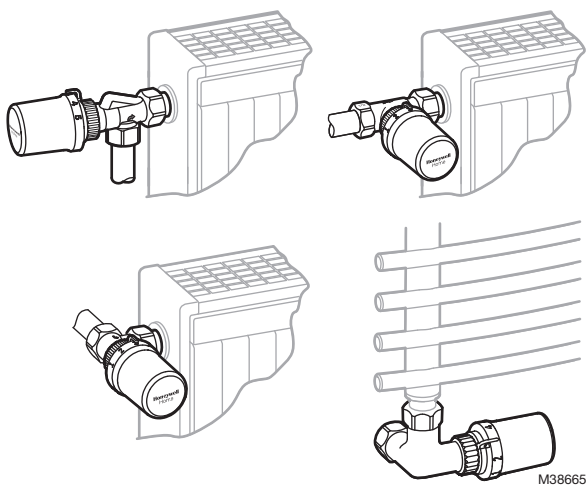


Fig. 1.

Heads with Remote Sensor

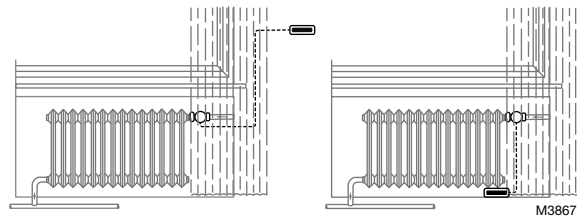


Fig. 2.

TECHNICAL CHARACTERISTICS

Table 4. Heads with Integral Sensor.

EN 215 Parameter	Value
Hysteresis C:	0.4 K
Influence of differential pressure D:	0.22 K
Influence of heating medium W:	0.48 K
Response time Z:	30 min
Control Accuracy CA:	0,2 K

Table 5. Heads with Remote Sensor.

EN 215 Parameter	Value
Hysteresis C:	0.4 K
Influence of differential pressure D:	0.45 K
Influence of heating medium W:	0.4 K
Response time Z:	8 min
Control Accuracy CA:	0,2 K

TEMPERATURE SET POINTS

All set points are given with consideration of 2K p-band regulation, i.e. head will close the valve completely at a temperature 2K (3.6 °F) higher than the set point.

Table 6. Heads with Scale 0 - * - 1 ... 5.

Set point	0	*	1	2	3	4	5
°F	34	43	57	64	70	75	82
°C	1	6	14	18	21	24	28

DIMENSIONS

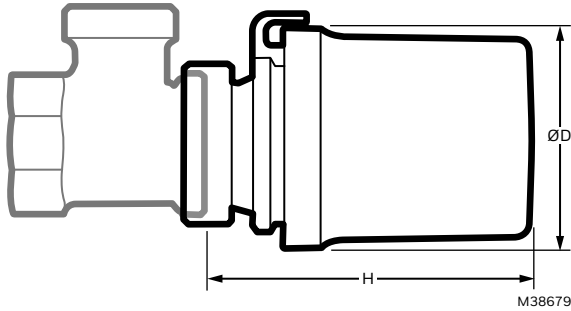


Fig. 3. Heads with integral sensor.

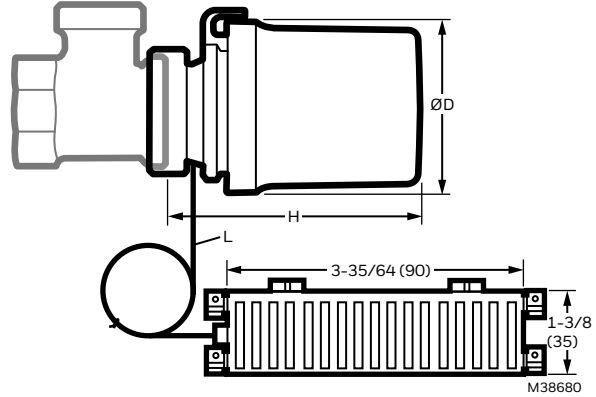


Fig. 4. Heads with remote sensor.

MODELS

Table 7.

Model Number	Sensor	Specific stroke	Set point range	Connection	Closing dimension *	EN 215 certified	H	ØD	L
T3019WONA	Integral	.0048 in/°F (0.22 mm/K)	34- 82 °F (1-28 °C)	M30 x 1.5	0.45 in. (11.5 mm)	•	3.07 in. (78 mm)	1.95 in. (49.5 mm)	
T301920W0	Remote	.0048 in/°F (0.22 mm/K)	34- 82 °F (1-28 °C)	M30 x 1.5	0.45 in. (11.5 mm)	•	3.07 in. (78 mm)	1.95 in. (49.5 mm)	6.6 ft. (2.0 m)
T3019DAWONA	Integral	.0048 in/°F (0.22 mm/K)	34- 82 °F (1-28 °C)	Danfoss RA	1.20 in. (30.4 mm)		3.39 in. (86.1 mm)	1.95 in. (49.5 mm)	
T3019MMAW0	Integral	.0048 in/°F (0.22 mm/K)	34- 82 °F (1-28 °C)	M28 x 1.5 Macon/MMA	0.39 in. (10 mm)		3.07 in. (78 mm)	1.95 in. (49.5 mm)	

*Closing dimension is the distance from the bottom of the socket to the end of the valve stem when the valve is closed, i.e. when the room temperature is 3.6 °F (2K) higher than the set point.



T3019 Thera-6

TÊTE DE VANNE THERMOSTATIQUE COMPACTE POUR RADIATEUR – CONCEPTION FERMÉE ET HAUTE EFFICACITÉ ÉNERGÉTIQUE

DONNÉES TECHNIQUES



APPLICATION

Les têtes de radiateur thermostatique sont des régulateurs à actionnement automatique qui contrôlent le débit d'eau chaude à travers les vannes du radiateur thermostatique, afin de réguler en permanence la température ambiante au point de consigne sélectionné sur la tête elle-même.

Le Thera-6 est une tête compacte et à la conception épurée. Son efficacité énergétique et sa durabilité en font un choix idéal pour les applications de chauffage résidentiel.

AUTORISATIONS

- EN 215
- Keymark
- TELL A

FONCTIONS SPÉCIALES

- Capteur rempli de liquide de première qualité fabriqué en Allemagne, avec une force de réglage élevée et une hystérésis minimale.
- Poignée fermée empêchant l'accumulation de poussière
- Poignée en plastique ASA non jaunissant pour une esthétique durable.
- Anneau structurel interne en plastique haute résistance pour une longévité accrue
- Précision de contrôle de la plus élevée classe conformément à la norme EN 215 modifiée
- Efficacité énergétique certifiée TELL « I -class » conformément au système d'étiquetage TELL
- Taille compacte pour s'adapter à la plupart des installations, même si l'espace disponible est limité.
- Conception moderne, élégante et facile à nettoyer

- Facile d'utilisation grâce à un système de couple ergonomique qui permet de faire pivoter la tête sur le réglage souhaité.
- Possibilité de limiter la plage de température grâce aux verrous de plage
- Réglage de la protection contre le gel
- Une version à grande course est disponible, permettant des débits plus élevés dans la bande p de 2 K et une régulation proportionnelle avec une petite bande p.
- Raccordement standard M30 x 1,5 au corps de vanne conformément à la norme EN 215
- Variantes avec connexion pour les vannes Danfoss RA et Macon/MMA
- Variantes avec capteur distant sur un capillaire de 2 m (6,6 pi)
- Compatible avec toutes les vannes thermostatiques MNG, Braukmann, Honeywell et Honeywell Home avec raccord M30 x 1,5 produites par Resideo et ses prédécesseurs depuis 1974.

DONNÉES TECHNIQUES

Tableau 1.

Raccordement au corps de la vanne	
Standard :	Filetage M30 x 1,5
Danfoss :	Raccordement rapide des vannes RA
Macon :	Filetage M28 x 1,5 (MMA)
Plage de consigne de température	
0 - * - 1 ... 5	1 ... 28 °C (34 ... 82 °F)
Caractéristiques de fonctionnement	
Course spécifique – têtes standard :	0,22 mm/K (0,0048 po/°F)
Température d'eau de fonctionnement maximale :	40 °C (104 °F) (y compris lorsque le thermostat est réglé sur 0)
Force de fermeture :	90 N (20 lbf)
Transport et stockage	
Température ambiante minimale :	-20 °C (-4 °F)
Température ambiante maximale :	50 °C (122 °F)
Humidité relative ambiante minimale :	25 %
Humidité relative ambiante maximale :	85 %

CONSTRUCTION

Tableau 2.

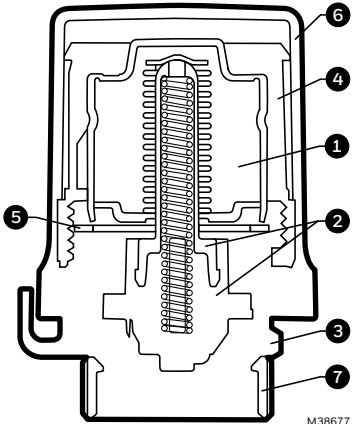
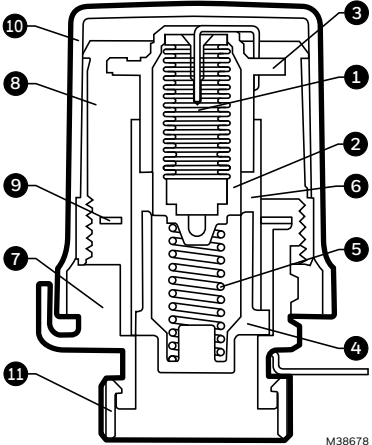
Têtes avec capteur intégré		Composants	Matériaux
	1	Élément de dilatation thermique	Soufflet en acier, en cuivre, rempli d'acétate d'éthyle
	2	Ensemble de compensation de surchauffe avec ressort	PA6GF30 et acier à ressort
	3	Douille	PA6GF30, blanc RAL 9016
	4	Cage structurale	PA6GF30
	5	Bague à ressort	Acier à ressort
	6	Poignée	ABS, blanc RAL 9016
	7	Écrou d'accouplement	Laiton, nickelé

Tableau 3.

Têtes avec capteur à distance		Composants	Matériaux
	1	Élément de dilatation thermique avec bulbe de détection et capillaire	Soufflet en cuivre, capillaire et bulbe en acier inoxydable (bulbe nickelé), rempli d'acétate d'éthyle
	2	Boîtier du soufflet avec boutons-pression	PA66 GF33
	3	Porte-soufflet	POM
	4	Guide de la tige	PA66 GF33
	5	Ressort de compensation de surchauffe	Acier à ressort
	6	Manchon d'alignement	PC
	7	Douille	PA6GF30, blanc RAL 9016
	8	Cage structurale	PA6GF30
	9	Bague de calibrage	Acier à ressort
	10	Poignée	ABS, blanc RAL 9016
	11	Écrou d'accouplement	Laiton, nickelé
	12	Support de montage mural pour l'ampoule incluant le matériel de fixation (non illustré)	ABS, blanc RAL 9016

MODE DE FONCTIONNEMENT

L'élément de dilatation thermique réagit à la température ambiante en se dilatant ou en se contractant en conséquence.

Le mouvement est transmis à la tige de la vanne thermostatique, sur laquelle est montée la tête.

La tête contrôle ainsi la quantité d'eau qui s'écoule dans l'échangeur de chaleur, jusqu'au débit nécessaire pour maintenir la température ambiante définie par le thermostat.

La température de consigne peut être sélectionnée en faisant tourner la poignée, ce qui modifie la position d'une butée pour l'élément d'expansion thermique.

Si la température ambiante est élevée et la tête est fermée, l'expansion du capteur est absorbée par le ressort de protection contre les surcours, protégeant ainsi la vanne et le capteur d'une force excessive.

DIRECTIVES D'INSTALLATION

Exigences d'installation

- Montez le thermostat sur la vanne du radiateur en appliquant un couple de serrage d'environ 10 N·m (88,5 lb·po).
- Pour les têtes avec capteur intégré, une orientation horizontale est recommandée. Les têtes avec capteur intégré ne doivent pas être recouvertes par des rideaux, cachées sous un rebord de fenêtre ou dans une niche étroite; cela les empêcherait de détecter la température de la pièce qu'elles doivent contrôler
- Les têtes Thera-6 à raccordement standard sont compatibles avec tous les robinets thermostatiques MNG, Honeywell et Honeywell Home, ainsi qu'avec les vannes thermostatiques Braukmann V100 munies d'un raccordement M30 x 1,5
- Pour monter la tête de type DA sur une vanne Danfoss RA, ramenez l'écrou d'accouplement vers la tête, enclenchez la douille de la tête dans la rainure de la vanne, puis vissez soigneusement l'écrou sur le filetage de la douille. Serrez ensuite l'écrou.
- Lors du montage des vannes Macon/MMA, installez l'adaptateur fourni dans la tête avant de le monter sur la vanne. Serrez ensuite l'écrou d'accouplement
- Les têtes munies d'un raccord standard peuvent être montées sur les robinets thermostatiques à raccord fileté M30 x 1,5 de certains autres fabricants, notamment Heimeier, Oventrop ou Rossweiner. Cependant, comme la dimension de fermeture (hauteur de la tige de la vanne lorsque celle-ci est fermée) varie légèrement d'un fabricant à l'autre, la température à laquelle la tête régulera peut être décalée de quelques degrés. Pour les vannes Braukmann V100, les têtes Thera-6 sont dotées d'une interface à une autre profondeur avec un axe au diamètre de 3 mm. Par conséquent, les vannes d'autres fabricants dont le diamètre de l'axe est inférieur à 4 mm ne peuvent pas être utilisées avec la Thera-6, car l'axe de la vanne tombera dans la deuxième profondeur d'interface de la tête.
- Lors de l'installation de têtes munies de capteurs distants, manipulez le capillaire avec précaution afin d'éviter d'endommager ses connexions soudées. Évitez également toute courbure prononcée du capillaire qui pourrait entraver le libre mouvement du liquide de dilatation.

Exemples d'installation

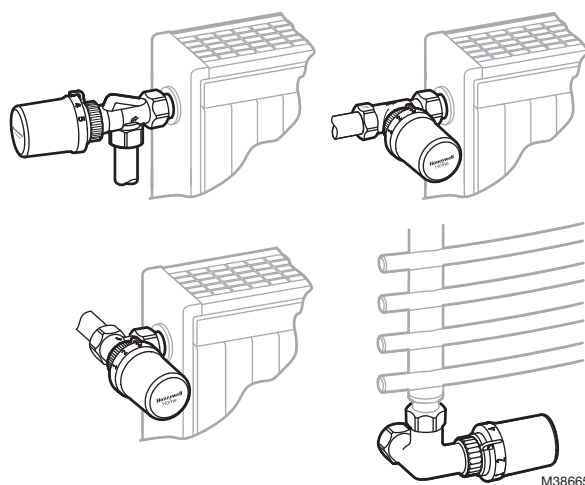


Fig. 1.

Têtes avec capteur distants

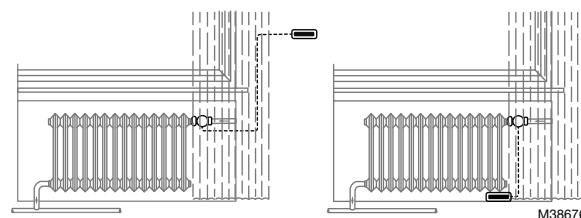


Fig. 2.

CARACTÉRISTIQUES TECHNIQUES

Tableau 4. Têtes munies d'un capteur intégré.

Paramètre EN 215	Value
Hystérésis C :	0,4 K
Influence de la pression différentielle D :	0,22 K
Influence du fluide chauffant W :	0,48 K
Temps de réponse Z :	30 minutes
Précision de régulation CA :	0,2 K

Tableau 5. Têtes munies d'un capteur distant.

Paramètre EN 215	Value
Hystérésis C :	0,4 K
Influence de la pression différentielle D :	0,45 K
Influence du fluide chauffant W :	0,4 K
Temps de réponse Z :	8 minutes
Précision de régulation CA :	0,2 K

POINTS DE CONSIGNE DE TEMPÉRATURE

Tous les points de réglage sont donnés en tenant compte de la régulation de la bande p de 2 K. Autrement dit, la tête fermera complètement la vanne lorsque la température sera supérieure de 2 K (3,6 °F) au point de réglage.

Tableau 6. Têtes munies d'une échelle 0 - * - 1 ... 5.

Point de consigne	0	*	1	2	3	4	5
°F	34	43	57	64	70	75	82
°C	1	6	14	18	21	24	28

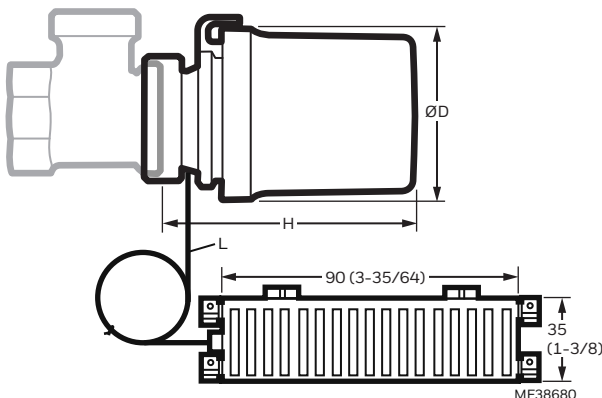


Fig. 4. Têtes avec capteur à distance.

DIMENSIONS

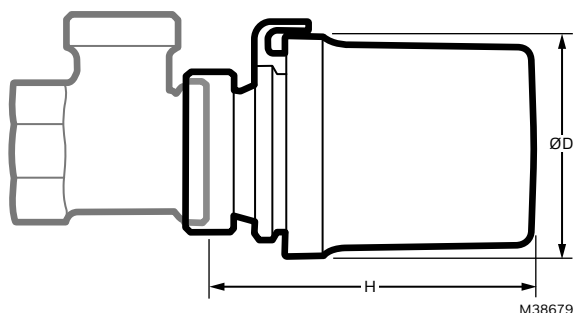


Fig. 3. Têtes avec capteur intégré.

MODÈLES

Tableau 7.

Numéro de modèle	Capteur	Course spécifique	Plage de consigne	Raccord	Dimension de fermeture*	Certifié EN 215	H	ØD	L
T3019WONA	Intégral	0,22 mm/K (0,0048 po/°F)	1-28 °C (34- 82 °F)	M30 x 1,5	11,5 mm (0,45 po)	•	78 mm (3,07 po)	49,5 mm (1,95 po)	
T301920W0	Télécommande	0,22 mm/K (0,0048 po/°F)	1-28 °C (34- 82 °F)	M30 x 1,5	11,5 mm (0,45 po)	•	78 mm (3,07 po)	49,5 mm (1,95 po)	2,0 m (6,6 pi)
T3019DAWONA	Intégral	0,22 mm/K (0,0048 po/°F)	1-28 °C (34- 82 °F)	Danfoss RA	30,4 mm (1,20 po)		86,1 mm (3,39 po)	49,5 mm (1,95 po)	
T3019MMAW0	Intégral	0,22 mm/K (0,0048 po/°F)	1-28 °C (34- 82 °F)	M28 x 1,5 Macon/ MMA	10 mm (0,39 po)		78 mm (3,07 po)	49,5 mm (1,95 po)	

*La dimension de fermeture est la distance entre le fond du manchon et l'extrémité de la tige de la vanne lorsque la vanne est fermée, c'est-à-dire lorsque la température ambiante est supérieure de 2 K (3,6 °F) au point de consigne.



Resideo Technologies, Inc.
1985 Douglas Drive North, Golden Valley, MN 55422
1-800-468-1502
33-00586EF-02 M.S. Rev. 09-22 | Imprimé aux États-Unis

www.resideo.com