

# resideo

## Braukmann

### L5



## WiFi WATER LEAK SHUTOFF VALVE

### SUBMITTAL SHEET

Job Name	
Engineer	
Mechanical Contractor	
Contractor's P.O. No.	
Representative	
Notes	

Model(s)			
	Qty.		Notes
	Qty.		Notes
	Qty.		Notes
Approval			
Service			
Tag No.			

### APPLICATION

Resideo's L5 WiFi Water Leak Shutoff Valve. Through the Cable Sensor attached to the actuator or when paired with Resideo's WiFi Leak Detector(s), as soon as water is detected, the L5 could automatically shut off the water to reduce potential water damage.

### SPECIFICATIONS VALVE

Maximum pressure: 600 psi (PN40)  
 Flange size: F03 (36mm); ISO 5211  
 Stem size: 9mm square

### ACTUATOR

#### Radio Connectivity:

WiFi frequency band of 2.4GHz, 802.11 b/g/n  
 Bluetooth 4.1

#### Ambient Operating Temperature:

32 °F to 113 °F (0 °C to 45 °C)

#### Media Temperature:

+35.6 °F to +149 °F (+2 °C to +65 °C) with short time peaks to 176 °F (80 °C)

**Power Supply Rated Voltage / Nature of Supply:** 15 V<sub>~</sub>

**Power Supply Polarity:**

**Power Supply Jack Properties:**

Barrel jack length min: 0.43 inches (11 mm), straight  
 Barrel jack diameter: Ø0.217 (5.5 mm) x Ø0.083 (2.1 mm)

**Degree of Protection:** Indoor, UL type 2, IPX4

**Pollution Degree:** 2

**Temperature Limit:** T45

**Temperature Limits of Mounting Surfaces:** Ts80

**Power:** 15 V

**Class III Control Symbol**

**Actuator Runtime:** < 10s

**Rated Torque:** 44.25 in-lbs (5Nm) min

### POWER ADAPTER

**Input:** 100-240 V<sub>~</sub>, 50/60 Hz, 0.6 A

**Output:** 15 V<sub>~</sub>, 1 A max

**Barrel Jack Length Min:** 0.43 inches (11 mm), straight

**Barrel Jack Diameter:** Ø0.217 (5.5 mm) x Ø0.083 (2.1 mm)

**Insulation Class Power Adapter:**

Class II double insulated power adapter

### STANDARDS AND BODY APPROVAL ACTUATOR

- CE EMC 2014/30/EU
- CE RED 2014/53/EU
- EN 60730-1
- EN 60730-2-14
- UKCA
- CAN/CSA C22.2
- UL 60730-1
- UL 60730-2-14
- WEEE 2012/19/EU, ES 116
- RoHS 2011/65/EU, ES 50040083
- REACH 1907/2006
- FCC part 15, subpart C
- RSS-247
- WiFi certified
- Bluetooth SIG



33-00637EF-05

## POWER ADAPTER

- CE EMC 2014/30/EU
- CE LVD 2014/35/EU
- UKCA
- UL listed / recognized
- FCC

## VALVE

- NSF / ANSI 61
- NSF / ANSI 372

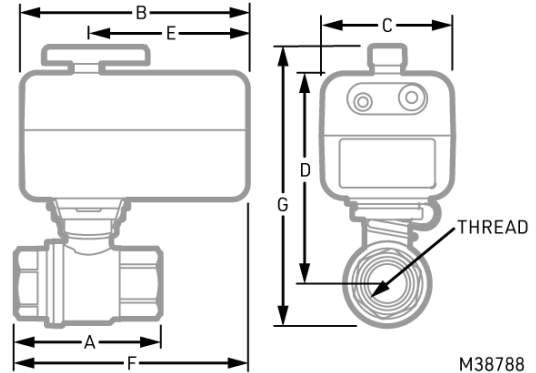
## SPARE PARTS

Material	Description
VB-SP02Y-002	Wifi actuator, replacement
VB-SP02Y-003	Power adaptor, replacement
VB-SP02Y-1/2	1/2" NPT ball valve, replacement
VB-SP02Y-3/4	3/4" NPT ball valve, replacement
VB-SP02Y-1	1" NPT ball valve, replacement
VB-SP02Y-1 1/4	1 1/4" NPT ball valve, replacement
CHW3610W8001/U	L1 WiFi water leak and freeze detector
YCHW3610W3003/U	L1 WiFi water leak and freeze detector (3 pk)
TWLD3005-001/U	L2 WiFi water sensor and switch
WLD3CABLE	Sensing cable, replacement

## IMPORTANT

- Product is not designed for continuous valve open/close operation. Valve close / open cycle shall be performed max. once per 10min to avoid product overheating.
- Product is designed for indoor use only.
- Product is not designed for use with grey water.

## DIMENSIONS



M38788

Model	A	B	C	D	E	F	G	Thread	Power Supply Length	Description
	Inch (mm)	Inch (mm)	Inch (mm)	Inch (mm)	Inch (mm)	Inch (mm)	Inch (mm)		Inch (m)	
VWS01Y-1/2	2.598 (66)	4.567 (116)	2.677 (68)	3.976 (101)	3.228 (82)	4.606 (117)	5.157 (131)	NPT 1/2 inch	118 (3)	WIFI ACTUATOR WITH WLD SENSOR AND 1/2" NPT BALL VALVE
VWS01Y-3/4	2.953 (75)	4.567 (116)	2.677 (68)	4.252 (108)	3.228 (82)	4.685 (119)	5.669 (144)	NPT 3/4 inch	118 (3)	WIFI ACTUATOR WITH WLD SENSOR AND 3/4" NPT BALL VALVE
VWS01Y-1	3.583 (91)	4.567 (116)	2.677 (68)	4.409 (112)	3.228 (82)	5.000 (127)	5.984 (152)	NPT 1 inch	118 (3)	WIFI ACTUATOR WITH WLD SENSOR AND 1" NPT BALL VALVE
VWS01Y- 11/4	4.094 (104)	4.567 (116)	2.677 (68)	4.685 (119)	3.228 (82)	5.276 (134)	6.496 (165)	NPT 1-1/4 inch	118 (3)	WIFI ACTUATOR WITH WLD SENSOR AND 1-1/4" NPT BALL VALVE
VWS02Y-1/2	2.598 (66)	4.567 (116)	2.677 (68)	3.976 (101)	3.228 (82)	4.606 (117)	5.157 (131)	NPT 1/2 inch	118 (3)	WIFI ACTUATOR WITH 1/2" NPT BALL VALVE
VWS02Y-3/4	2.953 (75)	4.567 (116)	2.677 (68)	4.252 (108)	3.228 (82)	4.685 (119)	5.669 (144)	NPT 3/4 inch	118 (3)	WIFI ACTUATOR WITH 3/4" NPT BALL VALVE
VWS02Y-1	3.583 (91)	4.567 (116)	2.677 (68)	4.409 (112)	3.228 (82)	5.000 (127)	5.984 (152)	NPT 1 inch	118 (3)	WIFI ACTUATOR WITH 1" NPT BALL VALVE
VWS02Y-11/4	4.094 (104)	4.567 (116)	2.677 (68)	4.685 (119)	3.228 (82)	5.276 (134)	6.496 (165)	NPT 1-1/4 inch	118 (3)	WIFI ACTUATOR WITH 1-1/4" NPT BALL VALVE

By using this Resideo literature, you agree that Resideo will have no liability for any damages arising out of your use or modification to, the literature. You will defend and indemnify Resideo, its affiliates and subsidiaries, from and against any liability, cost, or damages, including attorneys' fees, arising out of, or resulting from, any modification to the literature by you.



Resideo Technologies, Inc.  
1985 Douglas Drive North, Golden Valley, MN 55422  
1-800-468-1502  
33-00637EF--05 SA Rev. 05-24

# resideo

## Braukmann

### L5



## VANNE DE SECTIONNEMENT DE FUITE D'EAU WI-FI

### FICHE DE SOUMISSION

Nom de la tâche	
Ingénieur	
Entrepreneur en mécanique	
N° de bon de commande de l'entrepreneur	
Représentant	
Remarques	

Modèle(s)			
	Qté		Remarques
	Qté		Remarques
	Qté		Remarques
Approbation			
Service			
N° d'étiquette			

### APPLICATION

La nouvelle vanne de sectionnement de fuite d'eau L5 Wi-Fi de Resideo. Par l'intermédiaire du capteur à câble fixé à l'actionneur ou lorsqu'elle est associée au(x) détecteur(s) de fuites Wi-Fi de Resideo, dès que de l'eau est détectée, la vanne L5 pourrait automatiquement couper l'eau afin de réduire vos dégâts d'eau potentiels.

### CARACTÉRISTIQUES TECHNIQUES VANNE

Pression maximale : 600 psi (PN40)  
Taille de la bride : F03 (36 mm), ISO 5211  
Taille de la tige : 9mm carré

### ACTIONNEUR

#### Connectivité radio :

Bande de fréquence Wi-Fi de 2,4 GHz, 802.11 b/g/n  
Bluetooth 4.1

#### Température ambiante de fonctionnement :

0 à 45 °C (32 à 113 °F)

#### Température des liquides :

+35,6 °F à +149 °F (+2 °C à +65 °C) avec des pics de courte durée à 176 °F (80 °C)

#### Tension nominale de l'alimentation électrique/Nature de l'alimentation : 15 V<sub>=</sub>

#### Polarité de l'alimentation électrique :

#### Propriétés de la prise d'alimentation :

Longueur minimale de la prise coaxiale :  
0,43 pouce (11 mm), droit

#### Diamètre de la prise coaxiale :

Ø 0,217 pouce (5,5 mm) x Ø 0,083 pouce (2,1 mm)

#### Degré de protection : Intérieur, UL type 2, IPX4

#### Degré de pollution : 2

#### Limite de température : T45

#### Limites de température des surfaces de montage : Ts80

#### Alimentation : 15 V

#### Symbole de contrôle « Classe III »

Temps de fonctionnement de l'actionneur : moins de 10 - secondes

Couple nominal : 44,25 po-lb (5 N m) min

### ADAPTATEUR D'ALIMENTATION

Entrée : 100-240 V~, 50/60 Hz, 0,6 A

Sortie : 15 V<sub>=</sub>, 1 A max

#### Longueur minimale de la prise coaxiale :

0,43 pouce (11 mm), droit

#### Diamètre de la prise coaxiale :

Ø 0,217 pouce (5,5 mm) x Ø 0,083 pouce (2,1 mm)

#### Classe d'isolation de l'adaptateur électrique :

Adaptateur électrique à double isolation de classe II

### NORMES ET HOMOLOGATION PAR LES ORGANISMES

#### ACTIONNEUR

- CE EMC 2014/30/EU
- CE RED 2014/53/EU
- EN 60730-1
- EN 60730-2-14
- UKCA
- CAN/CSA C22.2
- UL 60730-1
- UL 60730-2-14
- WEEE 2012/19/EU, ES 116
- RoHS 2011/65/EU, ES 50040083
- REACH 1907/2006
- FCC partie 15, sous-partie C
- RSS-247
- Homologué Wi-Fi
- Bluetooth SIG

## ADAPTATEUR D'ALIMENTATION

- CE EMC 2014/30/EU
- CE LVD 2014/35/EU
- UKCA
- Homologué / reconnu par UL
- FCC

## VANNE

- NSF / ANSI 61
- NSF / ANSI 372

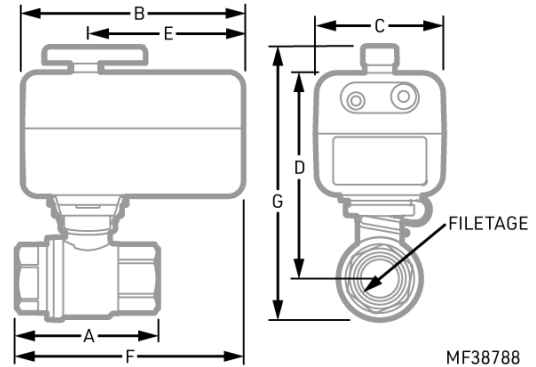
## PIÈCES DE RECHANGE

Matériau	Description
VB-SP02Y-002	Actionneur Wifi, remplacement
VB-SP02Y-003	Adaptateur d'alimentation, remplacement
VB-SP02Y-1/2	valve 1/2" NPT, remplacement
VB-SP02Y-3/4	valve 3/4" NPT, remplacement
VB-SP02Y-1	valve 1" NPT, remplacement
VB-SP02Y-1 1/4	valve 1 1/4" NPT, remplacement
CHW3610W8001/U	Détecteur de fuites d'eau et de gel L1 WiFi
YCHW3610W3003/U	Détecteur de fuites d'eau et de gel L1 WiFi (Paquet de 3)
TWLD3005-001/U	Capteur d'eau et interrupteur WiFi L2
WLD3CABLE	Câble de détection, remplacement

## IMPORTANT

- Le produit n'est pas conçu pour une ouverture et une fermeture continues de la vanne. Le cycle de fermeture et d'ouverture de la vanne doit être effectué au maximum une fois toutes les 10 minutes pour éviter la surchauffe du produit.
- Le produit est conçu pour un usage intérieur uniquement.
- Le produit n'est pas conçu pour être utilisé avec les eaux grises.

## DIMENSIONS



Modèle	A	B	C	D	E	F	G	Filetage	Longueur de l'alimentation électrique	Description
	Pouces (mm)	Pouces (mm)	Pouces (mm)	Pouces (mm)	Pouces (mm)	Pouces (mm)	Pouces (mm)		Pouces (m)	
VWS01Y-1/2	2,598 (66)	4,567 (116)	2,677 (68)	3,976 (101)	3,228 (82)	4,606 (117)	5,157 (131)	NPT 1/2 pouce	118 (3)	ACTIONNEUR WiFi AVEC CAPTEUR WLD ET VANNE À BOISSEAU SPHÉRIQUE NPT 1/2 PO
VWS01Y-3/4	2,953 (75)	4,567 (116)	2,677 (68)	4,252 (108)	3,228 (82)	4,685 (119)	5,669 (144)	NPT 3/4 pouce	118 (3)	ACTIONNEUR WiFi AVEC CAPTEUR WLD ET VANNE À BOISSEAU SPHÉRIQUE NPT 3/4 PO
VWS01Y-1	3,583 (91)	4,567 (116)	2,677 (68)	4,409 (112)	3,228 (82)	5,000 (127)	5,984 (152)	NPT 1 pouce	118 (3)	ACTIONNEUR WiFi AVEC CAPTEUR WLD ET VANNE À BOISSEAU SPHÉRIQUE NPT 1 PO
VWS01Y- 11/4	4,094 (104)	4,567 (116)	2,677 (68)	4,685 (119)	3,228 (82)	5,276 (134)	6,496 (165)	NPT 1-1/4 pouce	118 (3)	ACTIONNEUR WiFi AVEC CAPTEUR WLD ET VANNE À BOISSEAU SPHÉRIQUE NPT 1-1/4 PO
VWS02Y-1/2	2,598 (66)	4,567 (116)	2,677 (68)	3,976 (101)	3,228 (82)	4,606 (117)	5,157 (131)	NPT 1/2 pouce	118 (3)	ACTIONNEUR WiFi AVEC VANNE À BOISSEAU SPHÉRIQUE NPT 1/2 PO
VWS02Y-3/4	2,953 (75)	4,567 (116)	2,677 (68)	4,252 (108)	3,228 (82)	4,685 (119)	5,669 (144)	NPT 3/4 pouce	118 (3)	ACTIONNEUR WiFi AVEC VANNE À BOISSEAU SPHÉRIQUE NPT 3/4 PO
VWS02Y-1	3,583 (91)	4,567 (116)	2,677 (68)	4,409 (112)	3,228 (82)	5,000 (127)	5,984 (152)	NPT 1 pouce	118 (3)	ACTIONNEUR WiFi AVEC VANNE À BOISSEAU SPHÉRIQUE NPT 1 PO
VWS02Y-11/4	4,094 (104)	4,567 (116)	2,677 (68)	4,685 (119)	3,228 (82)	5,276 (134)	6,496 (165)	NPT 1-1/4 pouce	118 (3)	ACTIONNEUR WiFi AVEC VANNE À BOISSEAU SPHÉRIQUE NPT 1-1/4 PO

Par l'utilisation de la présente documentation Resideo, vous consentez à ce qu'Resideo ne possède aucune responsabilité pour tous dommages résultant de votre utilisation ou modification de la dite documentation. Vous défendrez et indemniserez Resideo, ses sociétés affiliées, filiales pour et contre toute responsabilité, frais ou dommages, y compris les honoraires d'avocats, résultant de quelque manière, ou survenant en connexion avec toute modification à la documentation de votre part.



Resideo Technologies, Inc.  
1985 Douglas Drive North, Golden Valley, MN 55422  
1-800-468-1502  
33-00637EF-05 SA Rev. 05-24