

resideo

Braukmann

L1



WIFI WATER LEAK AND FREEZE DETECTOR

SUBMITTAL SHEET

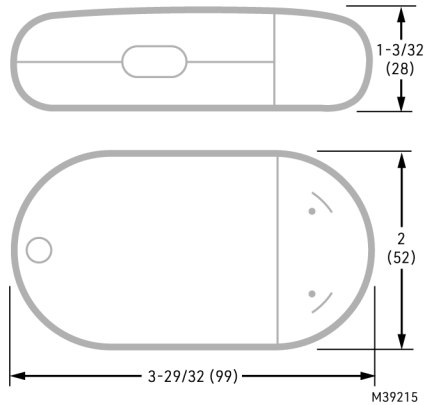
Job Name	
Engineer	
Mechanical Contractor	
Contractor's P.O. No.	
Representative	
Notes	

Model(s)	Qty.	Notes
	Qty.	Notes
	Qty.	Notes
Approval		
Service		
Tag No.		

APPLICATION

Resideo's L1 WiFi Water Leak and Freeze Detector. Alerts users to leaks with smartphone notifications through the Resideo app in addition to a 100 dBA buzzer alert when water is sensed to minimize potential water damage. It senses leaks through the probes on the device bottom and through the cable sensor. Also monitors humidity and temperature delivering performance trends on the Resideo app.

DIMENSIONS



SPECIFICATIONS

Part Number:

CHW3610W8001/U,YCHW3000W3003/U

Operating Temperature:

32 °F to 131 °F (0 °C to 55 °C)

Operating Humidity:

5 to 95% Non-Condensing

Shipping Temperature:

-22 °F to 158 °F (-30 °C to 70 °C)

Shipping Humidity:

10 to 95% Non-Condensing

Buzzer Alarm: 100 DBA

Physical Dimensions:

3.9 x 2 x 1.1in (99.4 x 52.4 x 28.6mm)

Color: Grey/White

Power Input: 2x AA batteries

Weatherproofing: IP44

Action: Type 1

Rated Impulse Voltage: 71 V

Control Pollution Degree: 2

Purpose of Control: Operating electronic appliance control

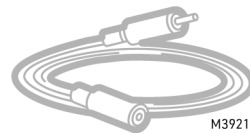
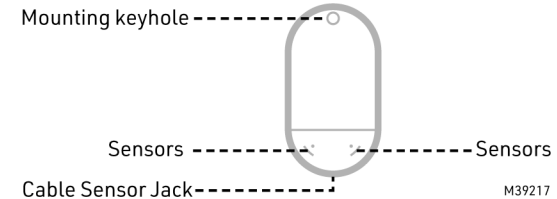
Construction of Control: Independently mounted control

Frequency Range (WiFi): 2412-2472MHz (2462 for FCC, ISSED), max. EIRP: 20dBm

Frequency Range (Bluetooth):

2402- 2480MHz, max. EIRP: 10dBm

Water Leak Detector Diagram



~1.5m (5 feet) Cable Sensor Included



33-00638EF-01

FCC Regulations

§ 15.19 (a)(3)

This device complies with part 15 of the FCC Rules.

Operation is subject to the following two conditions:

- 1 This device may not cause harmful interference, and
- 2 This device must accept any interference received, including interference that may cause undesired operation.

IC REGULATIONS RSS-GEN

This device complies with Industry Canada's license-exempt RSSs. Operation is subject to the following two conditions:

- 1 This device may not cause interference; and
- 2 This device must accept any interference, including interference that may cause undesired operation of the device.

FCC Warning (Part 15.21) (USA only)

Changes or modifications not expressly approved by the party responsible for compliance could void the user's authority to operate the equipment.

RESIDEO-Extended Producer Responsibility

The product should not be disposed of with other household waste. Check for the nearest authorized collection centers or authorized recyclers. The correct disposal of end-of-life equipment will help prevent potential negative consequences for the environment and human health.

FCC NOTE: This equipment has been tested and found to comply with the limits for a Class B digital device, pursuant to part 15 of the FCC Rules. These limits are designed to provide reasonable protection against harmful interference in a residential installation. This equipment generates, uses and can radiate radio frequency energy and, if not installed and used in accordance with the instructions, may cause harmful interference to radio communications. However, there is no guarantee that interference will not occur in a particular installation. If this equipment does cause harmful interference to radio or television reception, which can be determined by turning the equipment off and on, the user is encouraged to try to correct the interference by one or more of the following measures:

- Reorient or relocate the receiving antenna.
- Increase the separation between the equipment and receiver.
- Connect the equipment into an outlet on a circuit different from that to which the receiver is connected.
- Consult the dealer or an experienced radio/TV technician for help.

ISED Statement

This device must accept any interference, including interference that may cause undesired operation of the device. This equipment complies with FCC and ISED radiation exposure limits set forth for an uncontrolled environment. This equipment should be installed and operated with a minimum distance of 20 cm between the radiator and a human body.

By using this Resideo literature, you agree that Resideo will have no liability for any damages arising out of your use or modification to, the literature. You will defend and indemnify Resideo, its affiliates and subsidiaries, from and against any liability, cost, or damages, including attorneys' fees, arising out of, or resulting from, any modification to the literature by you.



Resideo Technologies, Inc.
1985 Douglas Drive North, Golden Valley, MN 55422
1-800-468-1502
33-00638EF—01 M.S. 10-22 | Printed in United States

resideo



Braukmann

L1

DÉTECTEUR DE GEL ET DE FUITES D'EAU WI-FI

FICHE DE SOUMISSION

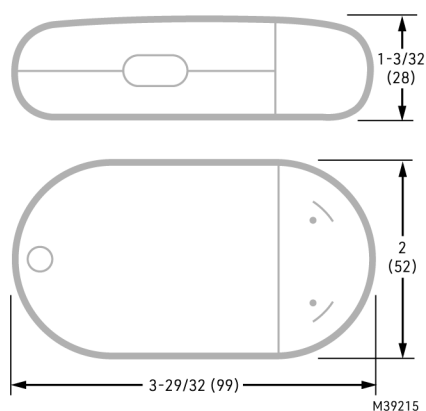
Nom de la tâche	
Ingenieur	
Entrepreneur en mécanique	
N° de bon de commande de l'entrepreneur	
Représentant	
Remarques	

Modèle(s)			
	Qté		Remarques
	Qté		Remarques
	Qté		Remarques
Approbation			
Service			
N° d'étiquette			

APPLICATION

Le détecteur de fuites d'eau et de gel Resideo L1 Wi-Fi alerte les utilisateurs des fuites au moyen de notifications directement sur le téléphone intelligent au moyen de l'application Resideo en plus d'une alerte sonore de 100 dBA lorsque l'eau est détectée pour minimiser les dommages potentiels. Il détecte les fuites au moyen de sondes au fond de l'appareil et à travers le câble de détection. Surveille également l'humidité et la température, présentant les tendances de rendement sur l'application Resideo.

DIMENSIONS



CARACTÉRISTIQUES TECHNIQUES

Numéro de pièce :

CHW3610W8001/U, YCHW3000W3003/U

Température de fonctionnement :

0 à 55 °C (32 à 131 °F)

Humidité de fonctionnement :

5 à 95 %, sans condensation.

Température pour l'expédition :

-30 à 70 °C (-22 à 158 °F)

Humidité pour l'expédition :

10 à 95 %, sans condensation.

Avertisseur-vibreux : 100 dBA

Dimensions physiques :

3,9 × 2 × 1,1 po (99,4 × 52,4 × 28,6 mm)

Couleur : Gris/Blanc

Entrée électrique : Deux piles AA,

Protection contre les intempéries : IP44

Action : Type 1

Tension d'impulsion nominale : 71 V

Degré de contrôle de la pollution : 2

But du contrôle : Utilisation de la commande électronique des appareils

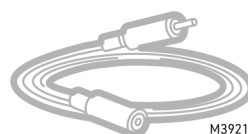
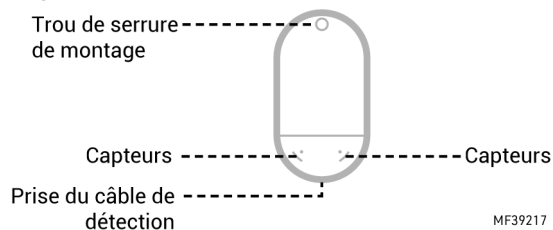
Conception de la commande : Commande à montage indépendant

Plage de fréquences (Wi-Fi) : 2412-2472 MHz (2462 pour FCC et ISM), EIRP max. : 20 dBm

Plage de fréquences (Bluetooth) :

2402-2480 MHz, EIRP max. : 10 dBm

Diagramme du détecteur de fuite d'eau



~ Câble de détection de 1,5 m (5 pi) inclus

Réglementation FCC

§ 15.19 (a)(3)

Cet appareil est conforme à la partie 15 du règlement de la FCC. Son fonctionnement est soumis aux deux conditions suivantes :

- 1 Cet appareil ne peut pas causer d'interférences dangereuses, et
- 2 Cet appareil doit accepter toute interférence reçue, y compris les interférences susceptibles de provoquer un fonctionnement indésirable..

Normes IC CNR-Gen

Ce dispositif est conforme aux CNR exempts de licence d'Industrie Canada. Son fonctionnement est soumis aux deux conditions suivantes :

- 1 Cet appareil ne doit pas causer d'interférences, et
- 2 Cet appareil doit accepter toute interférence reçue, y compris les interférences susceptibles de provoquer un fonctionnement indésirable.

Avertissement de la FCC (paragraphe 15.21) (États-Unis uniquement)

Les modifications qui ne sont pas expressément autorisées par la partie responsable de la conformité peuvent annuler la capacité de l'utilisateur à utiliser l'équipement.

RESIDEO-Extended Producer Responsibility

Ce produit ne doit pas être jeté avec les autres ordures ménagères. Trouvez le centre de collecte ou de recyclage autorisé de votre région. La mise au rebut appropriée de l'équipement ayant atteint la fin de sa vie utile aide à réduire les impacts négatifs sur l'environnement et la santé.

FCC NOTE: Cet équipement a subi des tests prouvant sa conformité aux limites prescrites pour les appareils numériques de classe B, selon la partie 15 des règlements de la FCC. Ces limites ont été conçues pour fournir une protection raisonnable contre les interférences nuisibles lorsque l'appareil est utilisé dans un environnement résidentiel. Cet équipement génère, utilise et peut émettre de l'énergie radioélectrique et, s'il n'est pas installé et utilisé conformément aux instructions, peut causer des interférences nuisibles aux communications radio. Toutefois, il n'y a aucune garantie que ces interférences ne puissent survenir dans une installation donnée. Si cet équipement cause des interférences nuisibles à la réception de signaux de radio ou de télévision, ce qui peut être déterminé en l'éteignant et en l'allumant, l'utilisateur peut essayer de corriger ces interférences par les mesures suivantes :

- réorienter ou déplacer l'antenne réceptrice;
- augmenter la distance entre l'équipement et le récepteur;
- brancher l'équipement sur un circuit différent de celui sur lequel le récepteur est branché;
- consulter le détaillant ou un technicien expérimenté en radio/télévision.

Déclaration de l'ISED :

Cet équipement est conforme aux limites d'exposition aux rayonnements établies par la FCC et l'ISED pour un environnement non contrôlé. Cet équipement doit être installé et utilisé à une distance minimale de 20 cm entre la source de rayonnement et un corps humain.

Par l'utilisation de la présente documentation Resideo, vous consentez à ce qu'Honeywell ne possède aucune responsabilité pour tous dommages résultant de votre utilisation ou modification de la dite documentation. Vous défendrez et indemniserez Resideo, ses sociétés affiliées, filiales pour et contre toute responsabilité, frais ou dommages, y compris les honoraires d'avocats, résultant de quelque manière, ou survenant en connexion avec toute modification à la documentation de votre part.



Resideo Technologies, Inc.
1985 Douglas Drive North, Golden Valley, MN 55422
1-800-468-1502
33-00638EF—01 M.S. 10-22 | Imprimé aux États-Unis