



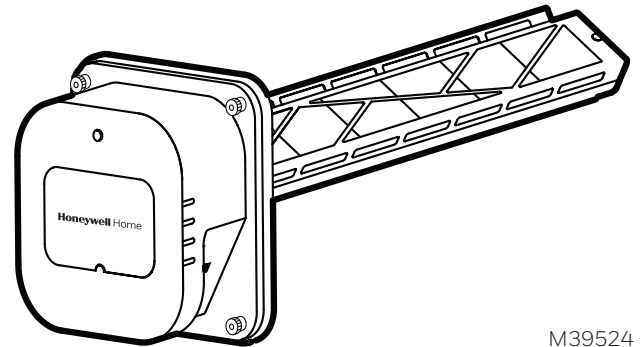
UV2400U6000 AirBRIGHT® 6 Ultraviolet Air Purifier with Carbon

Installation Instructions

Before Installing this Product

Read these instructions carefully; failure to follow them could damage the product and cause a hazardous situation.

Installer must be a trained, experienced service technician.



M39524

! WARNING: UV Light Hazard. Harmful to bare skin and eyes. Can cause temporary or permanent loss of vision. Never look at lamps while illuminated.

- To prevent exposure to ultraviolet light, disconnect power to the ultraviolet air treatment system before servicing any part of the heating/air conditioning system.
- View illumination only through lamp handle or sight glass.
- Do not attempt to bypass duct mount switch.
- Do not attempt to open housing; unit is sealed to prevent ultraviolet light exposure.

! CAUTION: Personal Injury Hazard. HVAC power supply can cause electrical shock. Disconnect HVAC power supply before installing, cleaning or replacing ultraviolet lamp(s).

! CAUTION: Breakable Glass Hazard. Can cause personal injury.

- Be careful when inserting lamp(s) into lamp base.
- Wear protective gloves when handling lamp(s).

! CAUTION: Personal Injury Hazard. Power supply can cause electrical shock.

- Disconnect power supply before cleaning or replacing ultraviolet lamp(s).
- Do not open base unit or lamp handle; there are no user-serviceable components inside.

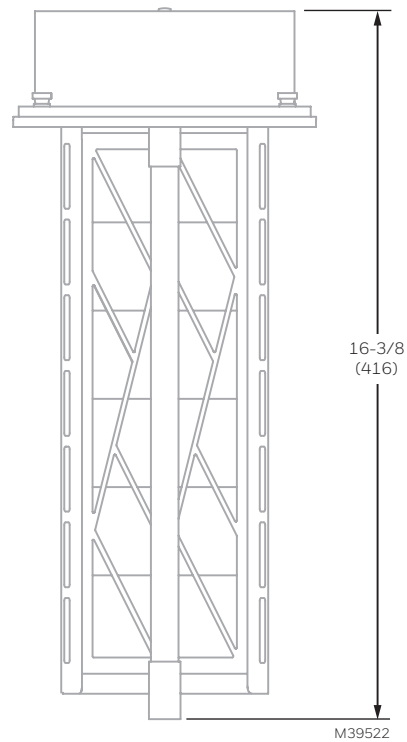
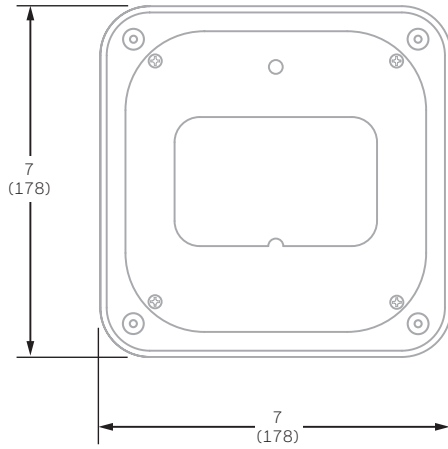
! CAUTION: UV Lamp Burn Hazard. Harmful to bare skin. Can cause severe burns.

- Disconnect power 15 minutes before removing ultraviolet lamp(s).

Included Inside Box

- Carbon air purifier system
- 24 VAC power supply
- Core
- UV-C lamp
- 40VA transformer
- Mounting plate
- Mounting hardware
- Installation instructions
- Sight glass
- UV warning stickers

Specifications



Model	UV2400U6000
Power Module:	6-3/4"H x 6-3/4"W
Mounting Plate:	7"H x 7"W
Electrical	24 VAC (Expanded range ballast: 20V-32V), 50/60Hz, 1.4A. 3000V surge protection.
Weight:	3 lbs.
UV-C Lamp	18,000 hour life. Water resistant.
Ozone	UL 2998 validated no ozone.

UV Installation Notes

- We recommend the AirBRIGHT 6 UV Air Purifier be installed on the supply side duct 3-5 inches above the A-coil.
- The germicidal UV light should be positioned to shine on the surfaces that are prone to mold growth like the A-coil.
- Add the included stickers bearing the ULTRAVIOLET RADIATION hazard symbol on any doors/access panels which would allow direct UV light to shine through if opened while UV is powered. Make sure these doors/panels remain closed while the UV is powered.
- UV-C BARRIERS bearing the ULTRAVIOLET RADIATION hazard symbol should not be removed.
- Do not operate UV-C LAMPS outside of the appliance.

Wiring And Transformer Installation Notes

This device requires a constant 24 VAC power source. It is recommended that the device be powered by a dedicated, non-cycling, 40VA transformer. Cycling this UV light will void the lamp's warranty and lessen the effective lifetime of the lamp. If powering from an existing transformer already integrated on a furnace, air handler, or other appliance, an upgrade may be required to the original equipment transformer. Ensure there is adequate volt-ampere (VA) capacity on the transformer to support an additional 1.4A draw from this product.

- 1 Verify the available volt amperes prior to connecting the UV fixture to the 24 VAC circuit. Energize all 24 VAC components powered by the transformer so they reach their maximum amp load.
- 2 After obtaining the available volt amperes, determine if the transformer can accommodate an additional 1.4 amp load.
- 3 Beware that inadequate transformers may initially seem to power up the circuit only to then overheat as a result of an overdrawing system.
- 4 After installing the UV fixture, energize all 24VAC components at their full amp draw, including the UV fixture, and ensure that all systems are operational and that fuses remain intact.

Metal Ductwork Installation

- Locate a suitable area of the duct for installation. Minimum 7" area.
- If needed, cut away insulation to expose metal duct.
- Mark location for 5" opening using the included mounting plate as a template.
- Cut opening for the device.
- Remove the backing from the mounting plate gasket, center mounting plate over opening, and press onto the duct. The adhesive gasket will hold the mounting plate in place.
- Secure the mounting plate using selftapping screws.
- Insert device into opening and secure with knurled nuts.
- Connect to proper power and test operation. The operation indicator light on the face of the device should be on.

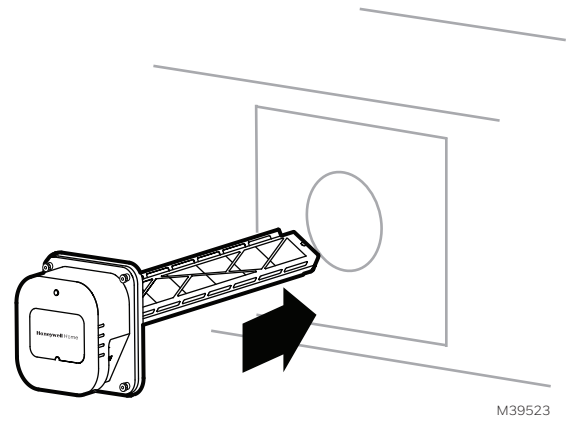


Fig. 1. Cut opening in duct, attach mounting plate, and install device.

Fiberglass Ductwork Note

For fiberglass ductwork installations use 3" toggle bolts to attach mounting plate.

Maintenance/UV Lamp Indicator

For optimal performance, replace the carbon core each year and the UV-C lamp every year after the initial two year period.

The operation indicator on the face of the device is for UV Lamp operation only. If the unit has power and the indicator does not glow, the UV lamp should be replaced.

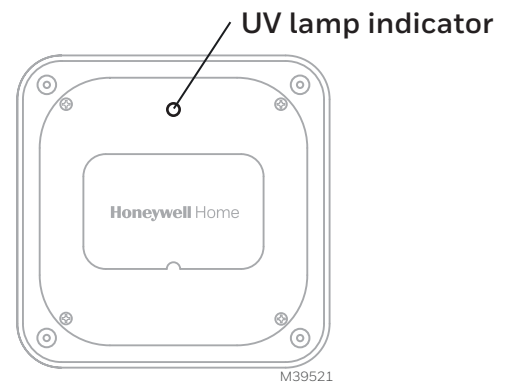


Fig. 2. UV lamp indicator.



WARNING: Electric Shock Hazard. **Can cause injury or death.**

Electrical wiring of the unit to the HVAC system should be done by a licensed HVAC technician or electrical installer.

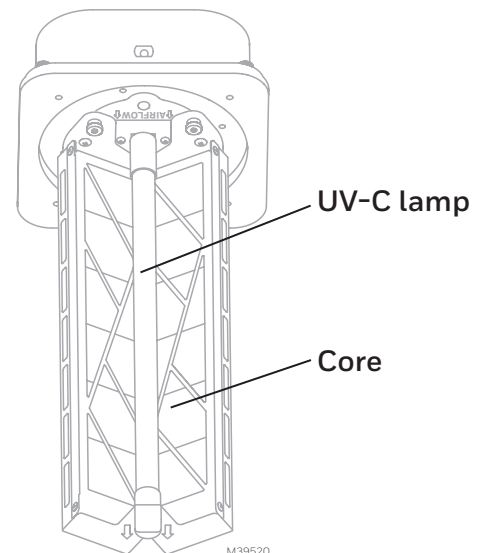


WARNING: UV Light Hazard. **Can cause serious eye and skin damage.**

Harmful to bare skin and eyes. Can cause temporary or permanent loss of vision. Never look at lamps while illuminated.

Changing the Core or UV-C Lamp

- Disconnect the device from power.
- Removed the knurled nuts securing the device and remove the device from the core.
- Remove the screws securing the core.
- Remove the core from the device and dispose of properly. **Note: If only changing the UV-C lamp, detach lamp from device and dispose of properly.**
- Secure the new core or new UV-C lamp to the device.
- Reverse the previous steps to return the device to operation.



Mercury Notice

This device contains mercury in the sealed ultraviolet lamp(s). Do not place your used lamp(s) in the trash. Dispose of properly.

Broken Lamp Cleanup and Disposal

Do not use a household vacuum. Sweep debris (phosphor/glass) into a plastic bag and dispose of properly. Contact your local waste management authority for instructions regarding recycling and the proper disposal of old lamp(s).

Replacement Parts

UV2400U6000 – AirBRIGHT 6 Ultraviolet Air Purifier with Carbon
UV2400XLAM6 – Replacement Lamp
UV2400XCRB6 – Replacement Carbon

Limited Warranty

Resideo warrants this product to be free from defects in workmanship or materials, under normal use and service. The warranty period on the power module is seven (7) years from the date of first purchase by the original purchaser. The warranty on the bulb is two (2) years from the date of first purchase by the original purchaser. The warranty is not intended to cover parts replaced as part of the normal maintenance schedule. If at any time during the warranty period the product is determined to be defective due to workmanship or materials, Resideo shall repair or replace it (at Resideo's option).

If the product is defective,

(i) return it, with a bill of sale or other dated proof of purchase, to the place from which you purchased it; or

(ii) call Resideo Customer Care at 1-800-468-1502. Customer Care will make the determination whether the product should be returned to the following address: Resideo Return Goods, 1985 Douglas Dr. N., Golden Valley, MN 55422, or whether a replacement product can be sent to you.

This warranty does not cover removal or reinstallation costs. This warranty shall not apply if it is shown by Resideo that the defect was caused by damage which occurred while the product was in the possession of a consumer.

Resideo's sole responsibility shall be to repair or replace the product within the terms stated above. RESIDEO SHALL NOT BE LIABLE FOR ANY LOSS OR DAMAGE OF ANY KIND, INCLUDING ANY INCIDENTAL OR CONSEQUENTIAL DAMAGES RESULTING, DIRECTLY OR INDIRECTLY, FROM ANY BREACH OF ANY WARRANTY, EXPRESS OR IMPLIED, OR ANY OTHER FAILURE OF THIS PRODUCT.

Some states do not allow the exclusion or limitation of incidental or consequential damages, so this limitation may not apply to you.

THIS WARRANTY IS THE ONLY EXPRESS WARRANTY RESIDEO MAKES ON THIS PRODUCT. THE DURATION OF ANY IMPLIED WARRANTIES, INCLUDING THE WARRANTIES OF MERCHANTABILITY AND FITNESS FOR A PARTICULAR PURPOSE, IS HEREBY LIMITED TO THE DURATION OF THIS WARRANTY. Some states do not allow limitations on how long an implied warranty lasts, so the above limitation may not apply to you.

This warranty gives you specific legal rights, and you may have other rights which vary from state to state. If you have any questions concerning this warranty, please write Resideo Customer Care, 1985 Douglas Dr, Golden Valley, MN 55422 or call 1-800-468-1502.



Resideo Technologies Inc.
Scottsdale, AZ 85254
1-800-633-3991

www.resideo.com

33-00673EFS-02 SA Rev.12-24





UV2400U6000 AirBRIGHT® 6

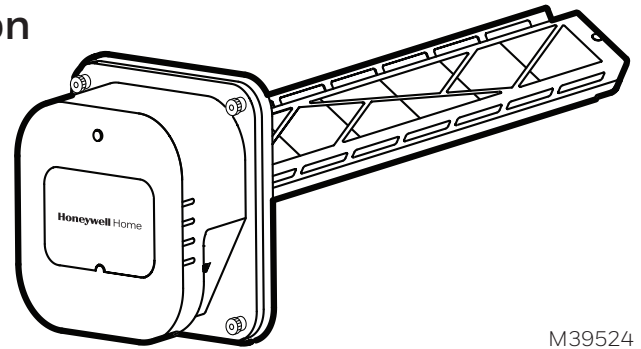
Purificateur d'air ultraviolet avec du charbon

Guide d'installation

Avant d'installer ce produit

Lisez attentivement ces instructions ; si vous ne les suivez pas, vous risquez le produit et aussi de provoquer une situation dangereuse.

L'installateur doit être un technicien de service formé et expérimenté.



M39524

AVERTISSEMENT : Risque lié à la lumière UV. Nocif pour la peau et les yeux. Peut causer une perte de vision temporaire ou permanente. Ne regardez jamais les lampes lorsqu'elles sont allumées.

- Pour éviter toute exposition aux rayons ultraviolets, débranchez l'alimentation du système de traitement de l'air aux ultraviolets avant de procéder à l'entretien de toute partie du système de chauffage/climatisation.
- Ne regardez l'éclairage qu'à travers la poignée de la lampe ou le voyant
- N'essayez pas de contourner l'interrupteur monté sur le conduit.
- N'essayez pas d'ouvrir le boîtier ; l'appareil est scellé pour éviter l'exposition aux rayons ultraviolets.

ATTENTION : Risque de blessures corporelles. L'alimentation électrique du système de chauffage, de ventilation et de climatisation peut provoquer un choc électrique.
Débranchez l'alimentation électrique du système CVC avant d'installer, de nettoyer ou de remplacer la ou les lampes ultraviolettes.

ATTENTION : Risque de bris de verre. Peut causer des blessures.

- Faites attention lorsque vous insérez la ou les lampes dans la base de la lampe.
- Portez des gants de protection lorsque vous manipulez la/les lampe(s).

ATTENTION : Risque de blessures corporelles. L'alimentation électrique peut provoquer un choc électrique.

- Débranchez l'alimentation électrique avant de nettoyer ou de remplacer la (les) lampe(s) ultraviolette(s).
- N'ouvrez pas l'unité de base ou la poignée de la lampe ; il n'y a pas de composants réparables par l'utilisateur à l'intérieur.

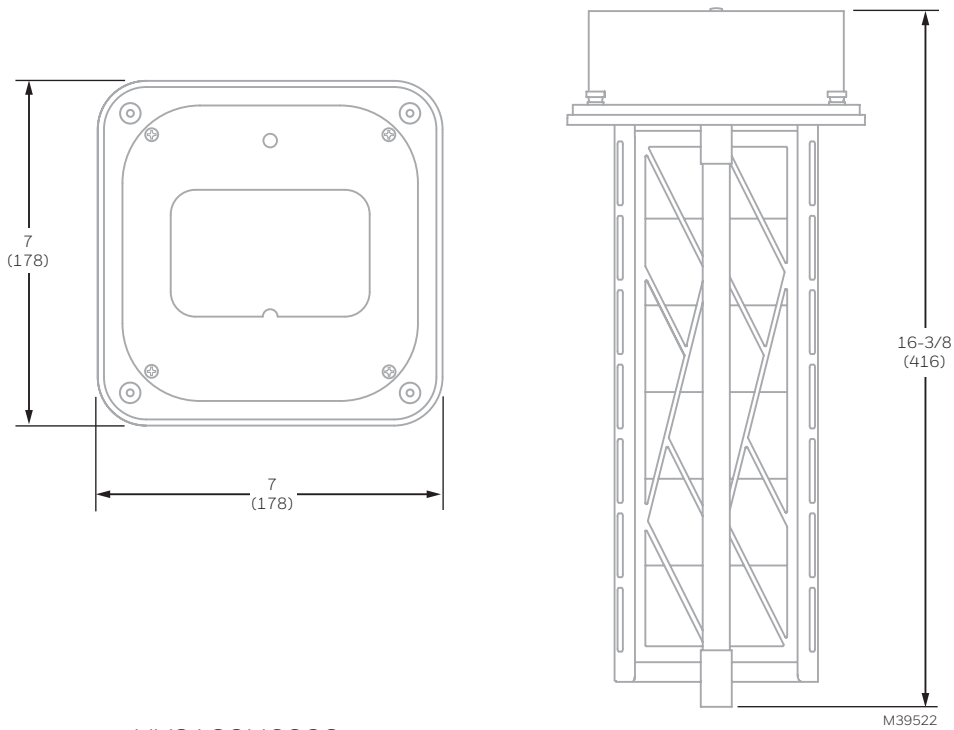
ATTENTION : Risque de brûlure par la lampe UV. Nocif pour la peau. Peut provoquer de graves brûlures.

- Débranchez l'appareil 15 minutes avant de retirer la ou les lampes ultraviolettes.

Inclus dans la boîte

- Système de purification de l'air au carbone
- Alimentation 24 VAC
- Noyau
- Lampe UV-C
- Transformateur 40VA
- Plaque de montage
- Matériel de montage
- Guide d'installation
- Voyant
- Autocollants d'avertissement UV

Spécifications



Modèle	UV2400U6000
Module de puissance :	8 "H x 7 "W x 16.5 "L
Plaque de montage :	8 "H x 7 "W
Électricité	24 VAC (ballast à gamme étendue : 20V-32V), 50/60Hz, 1,4A. protection contre les surtensions de 3000V.
Poids :	3 lbs.
Lampe UV-C	durée de vie: 18 000 heures. Résistant à l'eau.
Ozone	Validée par UL 2998, sans ozone.

Notes sur l'installation des UV

- Nous recommandons que le purificateur d'air AirBRIGHT 6 UV soit installé sur le conduit d'alimentation 3-5" pouces au-dessus de la bobine d'évaporation.
- La lumière UV germicide doit être positionnée de manière à éclairer les surfaces qui sont sujettes à la croissance de moisissures comme la bobine d'évaporation.
- Ajoutez les autocollants fournis portant le symbole de danger des RADIATIONS ULTRAVIOLET sur toutes les portes/panneaux d'accès qui permettraient à la lumière UV directe de briller s'ils étaient ouverts pendant que l'UV est allumée. Assurez-vous que les portes/panneaux restent fermés lorsque l'appareil est allumé.
- Les BARRIÈRES UV-C portant le symbole de danger de RADIATION ULTRAVIOLET ne doivent pas être enlevées.
- Ne faites pas fonctionner les lampes UV-C à l'extérieur de l'appareil.

Notes sur le câblage et l'installation des transformateurs

Cet appareil doit avoir une source d'alimentation constante de 24 VAC. Il est recommandé que l'appareil soit alimenté par un transformateur dédié, non cyclique, de 40VA. Le cyclage de cette lampe UV annulera la garantie de la lampe et réduira la durée de vie effective de la lampe. Si l'appareil est alimenté par un transformateur déjà intégré à un four, à un appareil de traitement de l'air ou à un autre appareil, il peut être nécessaire de remplacer le transformateur d'origine. Assurez-vous que la capacité en voltampères (VA) du transformateur est suffisante pour supporter une consommation supplémentaire de 1,4 A de ce produit.

- 1 Vérifiez les voltampères disponibles avant de connecter l'appareil UV au circuit 24 VAC. Mettez sous tension tous les composants 24 VAC alimentés par le transformateur afin qu'ils atteignent leur charge maximale en ampères.
- 2 Après avoir obtenu les volts-ampères disponibles, déterminez si le transformateur peut supporter une charge supplémentaire de 1,4 ampère.
- 3 Attention au fait que des transformateurs inadéquats peuvent sembler alimenter le circuit dans un premier temps, puis surchauffer en raison d'une surcharge du système.
- 4 Après l'installation du projecteur UV, mettez sous tension tous les composants 24VAC à leur intensité maximale, y compris le projecteur UV, et assurez-vous que tous les systèmes sont opérationnels et que les fusibles sont intacts.

Installation des conduits métalliques

- Localisez une zone appropriée pour l'installation du conduit. Surface minimale de 8" pouces.
- Si nécessaire, coupez l'isolant pour exposer le conduit métallique.
- Marquez l'emplacement de l'ouverture de 5" en utilisant la plaque de montage fournie comme patron.
- Découpez l'ouverture pour l'appareil.
- Retirez le support du joint de la plaque de montage, centrez la plaque de montage sur l'ouverture et pressez. Le joint adhésif tiendra la plaque de montage en place.
- Fixez la plaque de montage à l'aide de vis autotaraudeuses.
- Insérez l'appareil dans l'ouverture et fixez-le à l'aide des écrous moletés.
- Branchez l'appareil sur le secteur et testez son fonctionnement. Le voyant de fonctionnement situé sur la face avant de l'appareil doit être allumé.

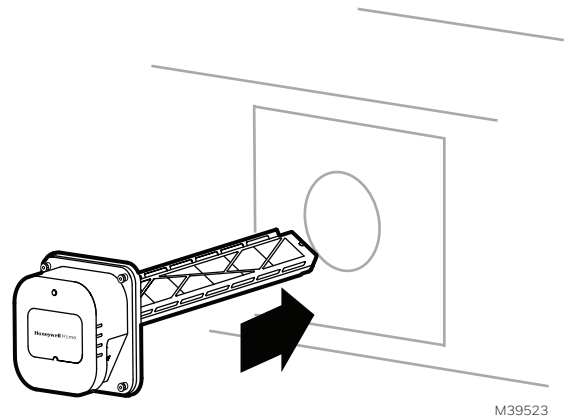


Fig. 1. Découpez l'ouverture dans le conduit, fixez la plaque de montage et installez l'appareil.

Note des Conduits en fibre de verre

Pour les installations de conduits en fibre de verre, utiliser 3" boulons à genouillère pour fixer la plaque de montage.

Entretien/Indicateur de lampe UV

Pour des performances optimales, remplacez le noyau de carbone chaque année et la lampe UV-C chaque année après la période initiale de deux ans.

L'indicateur de fonctionnement situé sur la face avant de l'appareil ne concerne que le fonctionnement de la lampe UV. Si l'appareil est sous tension et que l'indicateur ne s'allume pas, la lampe UV doit être remplacée.

Indicateur de lampe UV

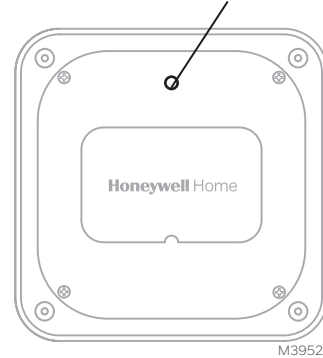


Fig. 2. Indicateur de la lampe UV.



AVERTISSEMENT : Risque de choc électrique. Peut provoquer des blessures ou la mort.

Le câblage électrique de l'unité au système CVC doit être effectué par un technicien CVC ou un installateur électrique agréé.

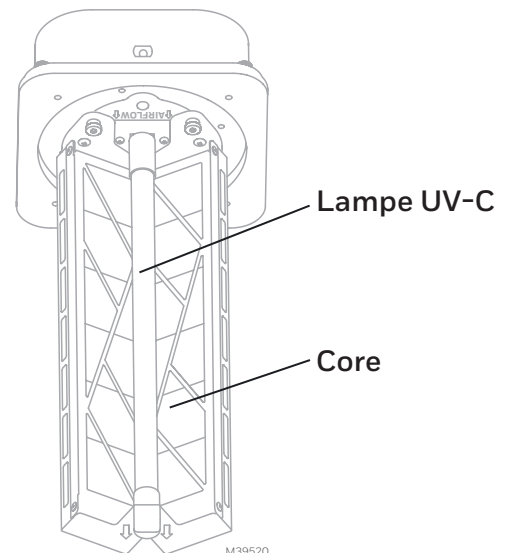


AVERTISSEMENT : Risque lié à la lumière UV. Peut provoquer de graves lésions oculaires et cutanées.

Nocif pour la peau et les yeux. Peut causer une perte de vision temporaire ou permanente. Ne regardez jamais les lampes lorsqu'elles sont allumées.

Remplacement du noyau ou de la lampe UV-C

- Débranchez l'appareil de l'alimentation électrique.
- Retirez les écrous moletés qui fixent l'appareil et retirez l'appareil du noyau.
- Retirez les vis de fixation du noyau.
- Retirez le noyau de l'appareil et mettez-le au rebut de manière appropriée. **Remarque : Si vous ne changez que la lampe UV-C, détachez la lampe de l'appareil et mettez-la au rebut de manière appropriée.**
- Fixez le nouveau noyau ou la nouvelle lampe UV-C à l'appareil.
- Inversez les étapes précédentes pour remettre l'appareil en service.



Avis concernant le mercure

Cet appareil contient du mercure dans la (les) lampe(s) ultraviolette(s) scellée(s). Ne jetez pas vos lampes usagées à la poubelle.Éliminer de manière appropriée.

Nettoyage et élimination des lampes cassées

N'utilisez pas d'aspirateur domestique. Balayer les débris (phosphore/verre) dans un sac en plastique et les éliminer de manière appropriée. Contactez les autorités locales chargées de la gestion des déchets pour obtenir des instructions concernant le recyclage et l'élimination correcte des lampes usagées.

Pièces de rechange

UV2400U6000 - AirBRIGHT 6 Purificateur d'air à ultraviolets avec carbone

UV2400XLAM6 - Lampe de remplacement

UV2400XCRB6 - Carbone de remplacement

Garantie limitée

Resideo garantit que ce produit est exempt de défauts de fabrication ou de matériaux, dans des conditions normales d'utilisation et d'entretien. La période de garantie du module d'alimentation est de sept (7) ans à compter de la date du premier achat par l'acheteur initial. La garantie de l'ampoule est de deux (2) ans à compter de la date du premier achat par l'acheteur d'origine. La garantie n'est pas destinée à couvrir les pièces remplacées dans le cadre du programme d'entretien normal. Si, à tout moment au cours de la période de garantie, il s'avère que le produit présente un défaut de fabrication ou de matériaux, Resideo le réparera ou le remplacera (au choix de Resideo).

Si le produit est défectueux,

(i) le retourner, accompagné d'un acte de vente ou d'une autre preuve d'achat datée, à l'endroit où vous l'avez acheté ; ou

(ii) appelez le service clientèle de Resideo au 1-800-468-1502. Le service client déterminera si le produit doit être renvoyé à l'adresse suivante : Resideo Return Goods, 1985 Douglas Dr. N., Golden Valley, MN 55422, ou si un produit de remplacement peut vous être envoyé.

Cette garantie ne couvre pas les frais de démontage ou de réinstallation. Cette garantie ne s'applique pas s'il est démontré par Resideo que le défaut a été causé par un dommage survenu alors que le produit était en possession du consommateur.

La seule responsabilité de Resideo sera de réparer ou de remplacer le produit dans les conditions indiquées ci-dessus. RESIDEO NE PEUT ÊTRE TENU RESPONSABLE DE TOUTE PERTE OU DE TOUT DOMMAGE DE QUELQUE NATURE QUE CE SOIT, Y COMPRIS TOUT DOMMAGE ACCESSOIRE OU CONSÉCUTIF RÉSULTANT, DIRECTEMENT OU INDIRECTEMENT, D'UNE VIOLATION DE TOUTE GARANTIE, EXPRESSE OU IMPLICITE, OU DE TOUTE AUTRE DÉFAILLANCE DE CE PRODUIT.

Certains États n'autorisent pas l'exclusion ou la limitation des dommages accessoires ou indirects, de sorte que cette limitation peut ne pas s'appliquer à vous.

CETTE GARANTIE EST LA SEULE GARANTIE EXPRESSE OFFERTE PAR RESIDEO SUR CE PRODUIT. LA DURÉE DE TOUTE GARANTIE IMPLICITE, Y COMPRIS LES GARANTIES DE QUALITÉ MARCHANDE ET D'ADÉQUATION À UN USAGE PARTICULIER, EST LIMITÉE À LA DURÉE DE LA PRÉSENTE GARANTIE. Certains États n'autorisent pas la limitation de la durée d'une garantie implicite, de sorte que la limitation ci-dessus peut ne pas s'appliquer à vous.

Cette garantie vous donne des droits légaux spécifiques et vous pouvez avoir d'autres droits qui varient d'un État à l'autre. Si vous avez des questions concernant cette garantie, veuillez écrire à Resideo Customer Care, 1985 Douglas Dr, Golden Valley, MN 55422 ou appeler le 1-800-468-1502.



www.resideo.com

Resideo Technologies Inc.
Scottsdale, AZ 85254
1-800-633-3991
33-00673EFS-02 SA Rév. 12-24





UV2400U6000 AirBRIGHT® 6

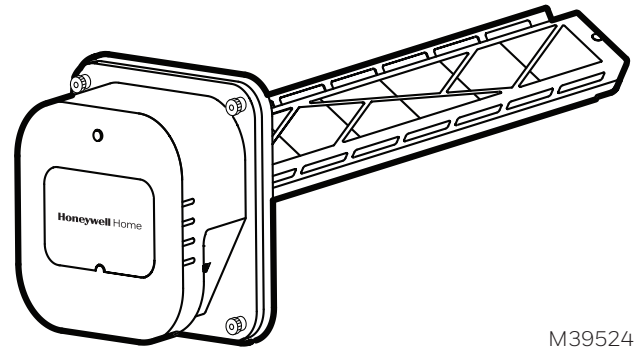
Purificador de aire ultravioleta con carbón

Instrucciones de instalación

Antes de instalar este producto

Lea atentamente estas instrucciones; el incumplimiento de las mismas podría dañar el producto y provocar una situación de peligro.

El instalador debe ser un técnico de servicio capacitado y experimentado.



M39524

⚠️ ADVERTENCIA: Peligro por luz ultravioleta. Nocivo para la piel y los ojos descubiertos. Puede causar la pérdida temporal o permanente de la visión. Nunca mire a las lámparas mientras estén iluminadas.

- Para evitar la exposición a la luz ultravioleta, desconecte la alimentación del sistema de tratamiento ultravioleta del aire antes de reparar cualquier pieza del sistema de calefacción/aire acondicionado.
- Mire la iluminación sólo a través del asa de la lámpara o de la mirilla.
- No intente puentear el interruptor de montaje en conducto.
- No intente abrir la carcasa; la unidad está sellada para evitar la exposición a la luz ultravioleta.

⚠️ PRECAUCIÓN: Peligro de lesiones personales. La fuente de alimentación del HVAC (sistema de aire/ calefacción) puede provocar una descarga eléctrica.

Desconecte el suministro de energía del HVAC antes de instalar, limpiar o reemplazar lámparas ultravioleta.

⚠️ PRECAUCIÓN: Peligro de rotura de cristales. Puede causar lesiones personales.

- Tenga cuidado al insertar la(s) lámpara(s) en la base de la lámpara.
- Utilice guantes protectores al manipular la(s) lámpara(s).

⚠️ PRECAUCIÓN: Peligro de lesiones personales. La fuente de alimentación puede provocar una descarga eléctrica.

- Desconecte la fuente de alimentación antes de limpiar o sustituir la(s) lámpara(s) ultravioleta.
- No abra la unidad base ni el mango de la lámpara; en su interior no hay componentes que el usuario pueda reparar.

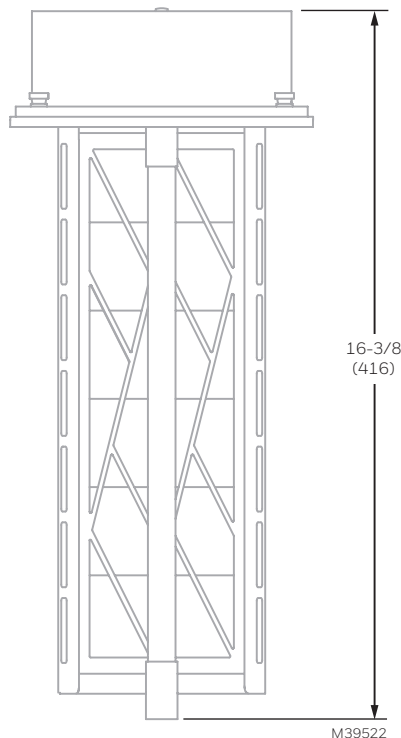
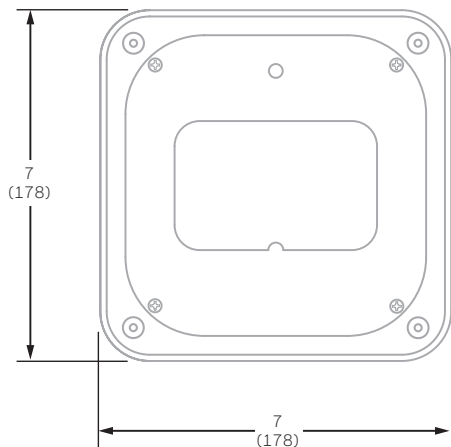
⚠️ PRECAUCIÓN: Peligro de quemadura de la lámpara ultravioleta. Nocivo para la piel descubierta (expuesta). Puede causar quemaduras graves.

- Desconecte la alimentación 15 minutos antes de retirar la(s) lámpara(s) ultravioleta.

Incluido dentro de la caja

- Sistema purificador de aire con carbón
- Fuente de alimentación de 24 VCA
- Núcleo
- Lámpara UV-C
- transformador de 40VA
- Placa de montaje
- Material de montaje
- Instrucciones de montaje
- Mirilla
- Adhesivos de advertencia UV

Especificaciones



Modelo	UV2400U6000
Módulo de alimentación:	6-3/4 "de alto x 6-3/4 "de ancho
Placa de montaje :	7" de alto x 7" de ancho
Eléctrico	24 VCA (balasto de rango ampliado: 20V-32V), 50/60 Hz, 1.4 A. protección contra sobretensiones de 3000V.
Peso:	3 libras.
Lámpara UV-C	vida útil de 18,000 horas. Resistente al agua.
Ozono	UL 2998 validado sin ozono.

Notas sobre la instalación de UV

- Recomendamos que el purificador de aire UV AirBRIGHT 6 se instale en el conducto del lado de suministro a una distancia de 3 a 5 pulgadas por encima del serpentín en forma de A.
- La luz UV germicida debe colocarse de forma que brille sobre las superficies propensas al crecimiento de moho, como el serpentín en forma de A.
- Coloque las etiquetas incluidas con el símbolo de peligro de RADIACIÓN ULTRAVIOLETA en todas las puertas/paneles de acceso que permitirían el paso directo de la luz UV si se abrieran mientras la UV está encendida. Asegúrese de que estas puertas/paneles permanezcan cerrados mientras la UV esté encendida.
- Las BARRERAS UV-C que lleven el símbolo de peligro de RADIACIÓN ULTRAVIOLETA no deben retirarse.
- No haga funcionar las LÁMPARAS UV-C fuera del aparato.

Notas sobre el cableado y la instalación del transformador

Este aparato requiere una fuente de alimentación constante de 24 VCA. Se recomienda alimentar el aparato con un transformador dedicado, no cíclico, de 40VA. El ciclado de esta luz UV anulará la garantía de la lámpara y reducirá su vida útil efectiva. Si se alimenta de un transformador ya integrado en un horno, climatizador u otro aparato, puede ser necesario actualizar el transformador del equipo original. Asegúrese de que el transformador tiene la capacidad adecuada de voltios-amperios (VA) para soportar un consumo adicional de 1.4 A de este producto.

- 1 Verifique los voltio-amperios disponibles antes de conectar el aparato UV al circuito de 24 VCA. Energice todos los componentes de 24 VCA alimentados por el transformador para que alcancen su carga máxima de amperios.
- 2 Tras obtener los voltios amperios disponibles, determine si el transformador puede admitir una carga adicional de 1.4 amperios.
- 3 Tenga en cuenta que los transformadores inadecuados pueden parecer inicialmente que alimentan el circuito para luego sobrecalentarse como resultado de un sistema sobrecargado.
- 4 Después de instalar el aparato UV, energice todos los componentes de 24 VCA a su máxima carga de amperios, incluido el aparato UV, y asegúrese de que todos los sistemas funcionan y de que los fusibles permanecen intactos.

Instalación de conductos metálicos

- Localice una zona adecuada del conducto para la instalación. Área mínima de 7".
- Si es necesario, corte el aislamiento para exponer el conducto metálico.
- Marque la ubicación para la abertura de 5" utilizando la placa de montaje incluida como plantilla.
- Corte la abertura para el aparato.
- Retire el respaldo de la junta de la placa de montaje, centre la placa de montaje sobre la abertura y presione sobre el conducto. La junta adhesiva mantendrá la placa de montaje en su sitio.
- Fije la placa de montaje con tornillos autorroscantes.
- Introduzca el aparato en la abertura y fíjelo con las tuercas moleteadas.
- Conéctelo a la corriente y pruebe el funcionamiento. La luz indicadora de funcionamiento de la cara del aparato debe estar encendida.

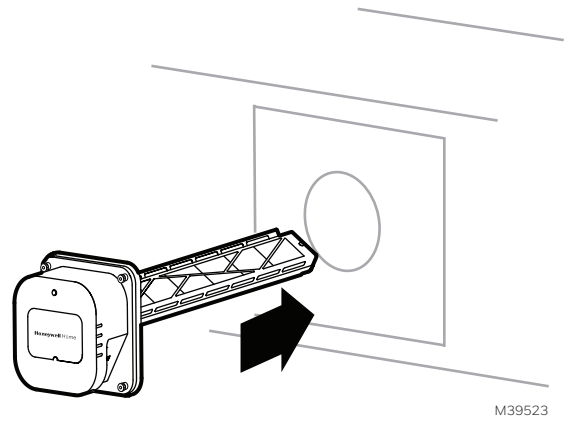


Fig. 1. Corte la abertura en el conducto, fije la placa de montaje e instale el aparato.

Nota sobre conductos de fibra de vidrio

Para las instalaciones de conductos de fibra de vidrio utilice pernos de palanca de 3" para fijar la placa de montaje.

Mantenimiento/Indicador de la lámpara UV

Para un funcionamiento óptimo, sustituya el núcleo de carbono cada año y la lámpara UV-C cada año después del periodo inicial de dos años.

El indicador de funcionamiento de la cara del aparato es sólo para el funcionamiento de la lámpara UV. Si el aparato tiene corriente y el indicador no brilla, deberá sustituir la lámpara UV.

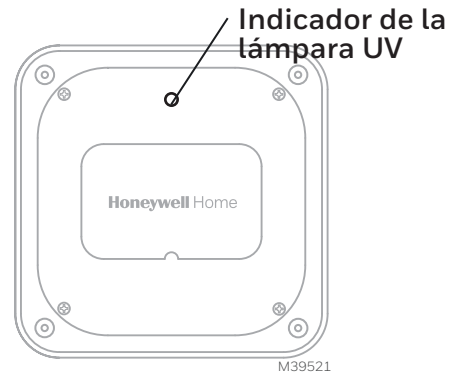


Fig. 2. Indicador de la lámpara UV.

⚠ ADVERTENCIA: Peligro de descarga eléctrica. Puede causar lesiones o la muerte.

El cableado eléctrico de la unidad al sistema de calefacción, ventilación y aire acondicionado (HVAC) debe ser realizado por un técnico autorizado de HVAC o un instalador eléctrico.

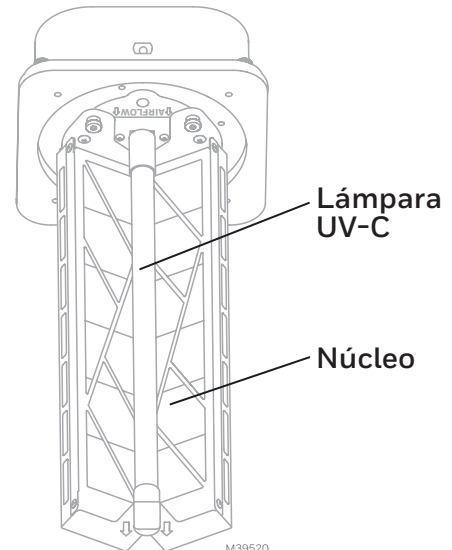


⚠ ADVERTENCIA: Peligro por luz ultravioleta. Puede causar daños graves en los ojos y la piel.

Nocivo para la piel y los ojos descubiertos. Puede causar la pérdida temporal o permanente de la visión. Nunca mire a las lámparas mientras estén iluminadas.

Cambio del núcleo o de la lámpara UV-C

- Desconecte el aparato de la corriente.
- Retire las tuercas moleteadas que sujetan el aparato y saque el aparato del núcleo.
- Retire los tornillos que fijan el núcleo.
- Retire el núcleo del aparato y deséchelo adecuadamente. **Nota: Si sólo va a cambiar la lámpara UV-C, separe la lámpara del dispositivo y deséchela adecuadamente.**
- Fije el nuevo núcleo o la nueva lámpara UV-C al aparato.
- Invierta los pasos anteriores para volver a poner el aparato en funcionamiento.



Aviso sobre el mercurio

Este aparato contiene mercurio en la(s) lámpara(s) ultravioleta sellada(s). No tire la(s) lámpara(s) usada(s) a la basura. Deséchelas adecuadamente.

Limpieza y eliminación de lámparas rotas

No utilice un aspirador doméstico. Barra los restos (fósforo/vidrio) en una bolsa de plástico y deséchelos adecuadamente. Póngase en contacto con la autoridad local de gestión de residuos para obtener instrucciones sobre el reciclaje y la eliminación adecuada de la(s) lámpara(s) vieja(s).

Piezas de repuesto

UV2400U6000 - Purificador de aire ultravioleta con carbón AirBRIGHT 6

UV2400XLAM6 - Lámpara de repuesto

UV2400XCRB6 - Carbón de repuesto

Garantía Limitada

Resideo garantiza que este producto está libre de defectos de fabricación o materiales, en condiciones normales de uso y servicio. El período de garantía del módulo de alimentación es de siete (7) años a partir de la fecha de la primera compra por parte del comprador original. La garantía de la bombilla es de dos (2) años a partir de la fecha de la primera compra por parte del comprador original. La garantía no cubre las piezas sustituidas como parte del programa normal de mantenimiento. Si en cualquier momento durante el período de garantía se determina que el producto es defectuoso debido a la mano de obra o materiales, Resideo lo reparará o reemplazará (a opción de Resideo).

Si el producto está defectuoso,

(i) devolverlo, con una factura de venta u otra prueba de compra fechada, al lugar donde lo compró; o

(ii) llame al servicio de atención al cliente de Resideo al 1-800-468-1502. El Servicio de Atención al Cliente determinará si el producto debe ser devuelto a la siguiente dirección: Resideo Return Goods, 1985 Douglas Dr. N., Golden Valley, MN 55422, o si le puede enviar un producto para reemplazarlo.

Esta garantía no cubre los gastos de desmontaje o reinstalación. Esta garantía no se aplicará si Resideo demuestra que el defecto fue causado por un daño que se produjo mientras el producto estaba en posesión del consumidor.

La única responsabilidad de Resideo será reparar o reemplazar el producto dentro de los términos indicados anteriormente. RESIDEO NO SERÁ RESPONSABLE DE NINGUNA PÉRDIDA O DAÑO DE NINGÚN TIPO, INCLUIDOS LOS DAÑOS INCIDENTALES O CONSECUENTES QUE RESULTEN, DIRECTA O INDIRECTAMENTE, DEL INCUMPLIMIENTO DE CUALQUIER GARANTÍA, EXPRESA O IMPLÍCITA, O DE CUALQUIER OTRO FALLO DE ESTE PRODUCTO.

Algunos estados no permiten la exclusión o limitación de daños incidentales o consecuentes, por lo que es posible que esta limitación no se aplique en su caso.

ESTA GARANTÍA ES LA ÚNICA GARANTÍA EXPRESA QUE RESIDEO OFRECE SOBRE ESTE PRODUCTO. LA DURACIÓN DE CUALQUIER GARANTÍA IMPLÍCITA, INCLUIDAS LAS GARANTÍAS DE COMERCIABILIDAD E IDONEIDAD PARA UN FIN DETERMINADO, QUEDA LIMITADA A LA DURACIÓN DE ESTA GARANTÍA. Algunos estados no permiten limitaciones sobre la duración de una garantía implícita, por lo que es posible que la limitación anterior no se aplique en su caso.

Esta garantía le otorga derechos legales específicos, y puede tener otros derechos que varían de un estado a otro. Si tiene alguna pregunta sobre esta garantía, escriba a Resideo Customer Care, 1985 Douglas Dr, Golden Valley, MN 55422 o llame al 1-800-468-1502.



Resideo Technologies Inc.
Scottsdale, AZ 85254
1-800-633-3991

www.resideo.com

33-00673EFS-02 SA Rev. 12-24

