

resideo



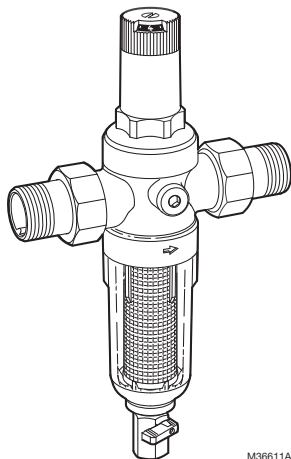
Braukmann FK06 DialSet®

LEAD FREE PRESSURE REGULATING FILTER COMBINATION

FK06-101-DUS-LF, FK06-101-DUT-LF, FK06-102-DUS-LF, FK06-102-DUT-LF,
FK06-103-DUS-LF, FK06-103-DUT-LF

INSTALLATION INSTRUCTIONS

READ BEFORE INSTALLING



M36611A

SAFETY GUIDELINES

1. Follow the installation instructions.
2. Use and install the appliance
 - according to its intended use
 - in good condition
 - with due regard to safety and risk of danger, according to local codes and standards.
3. Note that the appliance is exclusively for use in the applications detailed in these installation instructions. Any other use will not be considered to comply with requirements and would invalidate the warranty.
4. Please take note that any assembly, commissioning, servicing and adjustment work may only be carried out by authorized persons.
5. Immediately rectify any malfunctions which may influence safety.



38-00059EFS-11

DESCRIPTION OF FUNCTION

The filter combination integrates a pressure reducing valve and a rinsable fine filter cartridge in one appliance.

During normal operation, water flows through the filter mesh to the body outlet. To rinse the filter, the ball valve is opened which discharges the dirt particles. A continuous supply of filtered water is available also during the rinse cycle.

The integral pressure reducing valve functions on a balanced force principle whereby the force exerted by a diaphragm is balanced against the force of an adjustment spring. The inlet pressure has no influence on opening or closing of the valve. Inlet pressure fluctuation does not therefore affect the outlet pressure.

APPLICATION

Medium: Water

Inlet pressure: 250 psi (17.24 bar)

Outlet pressure: 25–90 psi (1.5–6 bar)

The filter is constructed for drinking water installations. In case of a process water application the filter has to be proven individually.



WARNING

Install indoors only. Do not use in applications where UV radiation and solvent vapors are present.

TECHNICAL DATA

Model: FK06 DialSet Pressure Regulating Filter Combination.

Installation Position: Horizontal with filter bowl downward.

Regulator Mechanism: Fabric-reinforced diaphragm.

Filter Mechanism: Stainless steel 50 micron rinsable filter insert.

Seat Design: Balanced single seat construction.

Inlet Pressure (Maximum): 250 psi maximum.

Reduced Pressure Range: 25 to 90 psi (3/4 in. to 1-1/4 in.).

Outlet Pressure: Factory set at 60 psi (414 kPa).

Dial Calibration: ± 4 psi.

Differential: 14.5 psi minimum (inlet to outlet).

Fluid Temperature (Maximum):

Water: 140°F (60°C).

Ambient Temperature Range: 33° F to 140° F (1° C to 60° C).

Max Operating Pressure: 250 psi (17.24 bar).

Max Operating Temperature: 140°F (60°C).

Connection Size: 3/4" (19 mm), 1" (25.4 mm), 1-1/4" (31.7 mm).

Pipe Sizes Available: 3/4 in., 1 in., 1-1/4 in. available.

Connections: Can be configured as female thread-by-thread, double-union, NPT threaded or sweat.

Low Lead Content: <0.08% Lead.

Gauge Tap: 1/4" NPT.

Body: Lead-free ECO BRASS®.

Approvals: ASSE 1003-2020 Listed, CSA B356 Listed, IAPMO Listed, NSF/ANSI 61/372 Compliant.

SCOPE OF DELIVERY

The filter combination consists of:

- Housing with pressure gauge connections on both sides
- Threaded or sweat connections, based on model
- Valve insert complete with diaphragm and valve seat

- Spring bonnet with setting knob and scale
- Adjustment spring
- Fine filter in clear filter bowl
- Ball valve

OPTIONS

FK06-...DUT = with clear filter bowl, threaded union connectors, filter mesh size 50 µm

FK06-...DUS = with clear filter bowl, sweat union connectors, filter mesh size 50 µm

ASSEMBLY

Installations Guidelines

When Installing this Product...

1. Read these instructions carefully. Failure to follow them could damage the product or cause a hazardous condition.
2. Check the ratings given in these instructions and on the product to make sure the product is suitable for your application.
3. Installer must be a trained, experienced service technician.
4. PRV should be installed in an accessible location for maintenance, repair, or replacement.
5. After installation is complete, check out the product operation as provided in these instructions.

It is necessary during installation to follow the installation instructions, to comply with local requirements and to follow the codes of good practice.

- Install in horizontal pipework with filter bowl downwards
 - This position ensures optimum filter efficiency
- Install shutoff valves
- Ensure good access
 - Degree of contamination can be easily seen with clear filter bowl
 - Simplifies maintenance and inspection

- The installation location should be protected against frost.

Assembly Instructions

It is recommended to install an inlet non-return valve.

IMPORTANT

When using soldering connections, do not solder the connections together with the filter combination. High temperature will irreparably damage important internal working components.

1. Thoroughly flush pipework.
2. Fit filter combination.
 - Note flow direction (indicated by arrow).
 - Install without tension or bending stresses.
3. Set outlet pressure.

Drain for rinse water

The rinse water must be piped to the drain in such a way that no back pressure can occur.

1. Discharge into drain connector.
2. Discharge into floor drain.

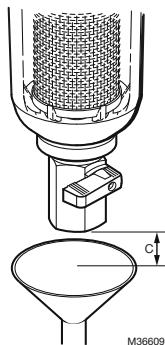


Fig. 1. Drain for rinse water.

Table 1. Rinsing Quantity.

Filter size	Rinsing quantity*	C in in. (mm)
3/4"-1 1/4"... 101-103	6.6 gallons (25 liters)	3/4 (20)

* at 58 psi (4 bar) inlet pressure and a rinse duration of 15 seconds

COMMISSIONING

Setting outlet press

Changing the Downstream Pressure (See Fig. 2)

Remove the dust cap from the FK06. The FK06 is factory set to 60 psi.

To adjust the outlet pressure to a desired setting:

1. Loosen the locking screw by turning counter-clockwise ↺ (Do not remove this screw.)
2. Turn the adjusting knob counter-clockwise ↺ to reduce pressure or clockwise ↻ to increase pressure.
3. Lock the setting by turning the locking screw clockwise ↻.
4. Replace the dust cap over the dial.

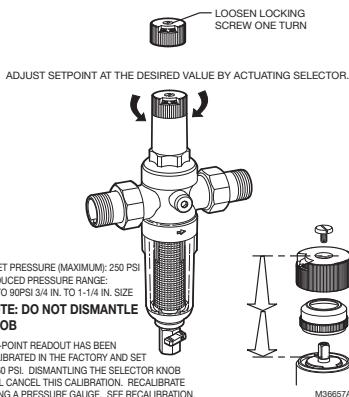


Fig. 2. Changing outlet pressure.

MAINTENANCE

We recommend a planned maintenance contract with an installation company.

Inspection

Filter

Frequency: at least every 2 month (depending on local operating conditions).

- Non-compliance can lead to the filter becoming blocked. This results in a drop in pressure and decreasing water flow.
- The filter meshes are made of stainless steel. A red coating as a consequence of rust from the pipelines has no influence on function or the way the filter works.

To be carried out by an installation company or the operator.

NOTES:

- Filtered water can be drawn during rinsing.
- If rinsing is into a container, then a suitable container must first be put underneath.

1. Open the ball valve by turning the rinse knob. Rinse knob must be vertical.
2. Close the ball valve after approximately 15 seconds.

NOTE: A longer rinse period may be necessary if the filter is very dirty (Replace filter mesh see Maintenance)

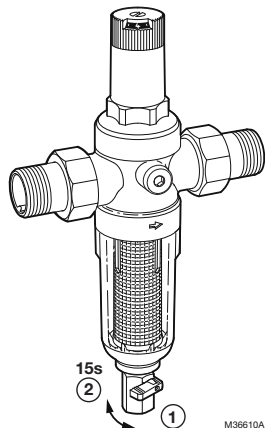


Fig. 3. Rinsing the filter.

Pressure Reducing Valve

Replacing the Cartridge (Fig. 4)

The working parts of the FK06, including diaphragm, valve seat, strainer, and disk are all contained in a replaceable cartridge. To replace the cartridge:

1. Close shutoff valve on inlet.
2. Release pressure on outlet side (e.g. through water tap).

3. Close shutoff valve on outlet.
4. Loosen slotted screw (do not remove the screw).



CAUTION

To prevent injury and/or equipment damage, loosen locknut and turn adjusting screw counter-clockwise to remove spring tension.

5. Slacken tension in compression spring by turning counter clockwise until it does not move anymore.
6. Unscrew Bonnet.
7. Remove slip ring.
8. Remove cartridge using a pliers as a lever.
9. Reassemble bonnet in reverse order.

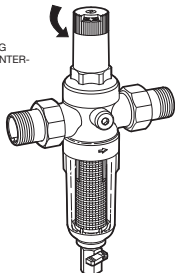
Recalibrate

If the dial knob assembly has been disassembled recalibration is necessary.

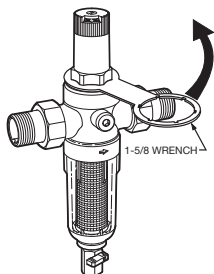
1. Close shutoff valve on inlet.
2. Release pressure on outlet side (e.g. through water tap).
3. Close shutoff valve on outlet.
4. Remove dust cap.
5. Loosen slotted screw (do not remove screw).
6. Fit pressure gauge.
7. Slowly open shutoff valve on inlet.
8. Set desired outlet pressure (e.g. 60 psi).
9. Align scale (e.g. 60 psi) in middle of viewing window.
10. Re-tighten slotted screw.
11. Slowly open shutoff valve on outlet.

1 LOOSEN THE SETPOINT DIAL LOCKING SCREW.

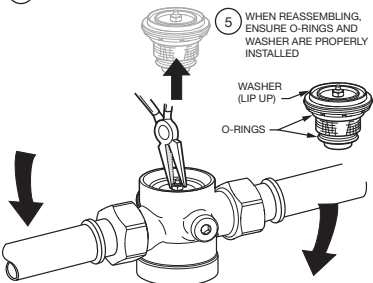
2 UNSTRESS THE PRESSURE SPRING BY TURNING COUNTER-CLOCKWISE ↺.



3 UNSCREW THE BONNET WITH A 1-5/8" WRENCH.



4 REMOVE CARTRIDGE USING A PLIERS AS A LEVER.



6 REASSEMBLE BONNET IN REVERSE ORDER.

M36658A

Fig. 4. Replacing the FK06 cartridge.

Cleaning



CAUTION

Do not use any cleansers that contain solvents and/or alcohol for cleaning the plastic parts.

If necessary, the filter bowl and the filter can be cleaned.

Frequency: every 6 month (depending on local operating conditions)

To be carried out by an installation company. Detergents must not be allowed to enter the environment or the sewerage system!

1. Close shutoff valve on inlet
2. Release pressure on outlet side (e.g. through water tap)
3. Close shutoff valve on outlet
4. Unscrew filter bowl
 - Use double ring wrench ZR06F
5. Remove filter, clean and reinsert
6. Place O-ring onto filter bowl
7. Screw in filter bowl hand-tight (without tools)
8. Slowly open shutoff valve on inlet
9. Slowly open shutoff valve on outlet

DISPOSAL

- Dezincification resistant brass housing
- Brass connections
- High-quality synthetic material valve insert
- High-quality synthetic material spring bonnet with adjustment knob and setting scale
- Spring steel adjustment spring
- Stainless steel fine filter
- Shock-resistant, clear transparent synthetic material filter bowl
- Fibre-reinforced NBR diaphragm
- NBR seals

NOTE: Observe the local requirements regarding correct waste recycling/disposal!

TROUBLESHOOTING

Table 2. Troubleshooting.

Problem	Cause	Remedy
Beating sounds	Filter combination is too large	Call our Technical Customer Services
Water is escaping from the spring bonnet	Diaphragm in valve insert is faulty	Replace valve insert
Too little or no water pressure	Shutoff valves upstream or downstream from filter not fully open	Open the shutoff valves fully
	Filter combination is not set to the desired outlet pressure	Set outlet pressure
	Filter mesh dirty	Clean or replace filter
	Not fitted in flow direction	Fit filter in flow direction (note direction of arrow on housing)
The outlet pressure set does not remain constant	Filter mesh dirty	Clean or replace filter
	Valve insert, sealing ring or edge of nozzle is contaminated or worn	Replace valve insert
	Rising pressure on outlet (e.g. in boiler)	Check check valve, safety group etc.

Spare Parts

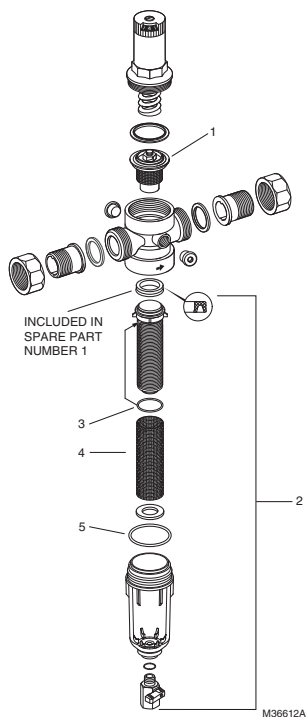


Fig. 5. Spare parts diagram.

Table 3. Filter Combination FK06.

No.	Description	Dim.	Part No.
1	Valve cartridge complete (without filter insert)	3/4" (19 mm)	D06FA-1/2
		1" (25.4 mm), 1-1/4" (31.7 mm)	D06FA-1B
2	Clear filter bowl with filter and carrier body	3/4" (19 mm)	KF06-1/2AZ
		1" (25.4 mm), 1-1/4" (31.7 mm)	KF06-1AZ
3	O-ring-set for carrier body (pack of 10)	3/4" (19 mm)	0903127
		1" (25.4 mm), 1-1/4" (31.7 mm)	0903128
4	Replacement filter insert 50 micron	3/4" (19 mm)	AS06-1/2C
		1" (25.4 mm), 1-1/4" (31.7 mm)	AS06-1C
5	O-ring-set for filter bowl (pack of 10)	3/4" (19 mm)	0901246
		1" (25.4 mm), 1-1/4" (31.7 mm)	0901499
6	Double ring wrench For removing filter bowl (no fig.)	1/2" (12.7 mm)– 1-1/4" (31.7 mm)	ZR06F

NOTE: Spare parts can be purchased separately only in addition.

ACCESSORIES

ZR06K	Double-ring wrench For removing spring bonnet
K06U1077/U (3/4")	Union kit for 3/4-in. (19 mm) NPT valves. Includes union nut, threaded tailpiece, and gasket
K06U1085/U (1")	Union kit for 1-in. (25.4 mm) NPT valves. Includes union nut, threaded tailpiece, and gasket
K06U1135/U (1-1/4")	Union kit for 1-1/4-in. (31.7 mm) NPT valves. Includes union nut, threaded tailpiece, and gasket
K06U1101/U (3/4")	Union kit for 3/4-in. (19 mm) sweat valves. Includes union nut, sweat tailpiece, and gasket
K06U1119/U (1")	Union kit for 1-in. (25.4 mm) sweat valves. Includes union nut, sweat tailpiece, and gasket
K06U1143/U (1-1/4")	Union kit for 1-1/4-in. (31.7 mm) sweat valves. Includes union nut, sweat tailpiece, and gasket



www.resideo.com

Resideo Technologies, Inc.
1985 Douglas Drive North, Golden Valley, MN 55422
1-800-468-1502
38-00059EFS-11 M.S. Rev. 08-22 | Printed in United States

© 2022 Resideo Technologies, Inc. All rights reserved.
This product is manufactured by Resideo Technologies, Inc. and its affiliates.
Tous droits réservés. Ce produit est fabriqué par Resideo Technologies, Inc. et ses sociétés affiliées.
Todos los derechos reservados. Este producto es fabricado por Resideo Technologies, Inc. y sus afiliados.

resideo



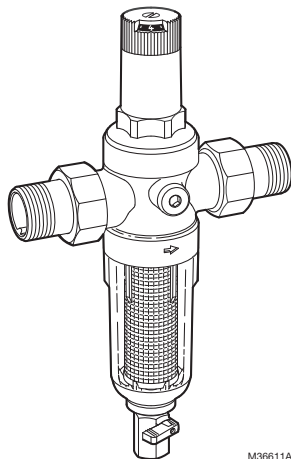
Braukmann FK06 DialSet®

COMBO DE FILTRE DE RÉGULATION DE PRESSION SANS
TENEUR EN PLOMB

FK06-101-DUS-LF, FK06-101-DUT-LF, FK06-102-DUS-LF, FK06-102-DUT-LF, FK06-103-DUS-LF, FK06-103-DUT-LF

INSTRUCTIONS D'INSTALLATION

LIRE AVANT L'INSTALLATION



M36611A

CONSIGNES DE SÉCURITÉ

1. Veuillez suivre les directives d'installation.
2. Utilisez et installez l'appareil
 - en fonction de son utilisation prévue;
 - uniquement s'il est en bon état;
 - en tenant dûment compte de la sécurité et des dangers potentiels, conformément aux normes et codes locaux.
3. Notez que l'appareil est conçu pour être utilisé exclusivement de la manière décrite dans les présentes instructions d'installation. Toute autre utilisation ne serait pas réputée conforme aux exigences et annulerait la garantie.
4. Veuillez noter que tout travail de montage, de mise en service, d'entretien et de réglage doit être effectué uniquement par des personnes autorisées.
5. Corrigez immédiatement tout mauvais fonctionnement susceptible de nuire à la sécurité.

DESCRIPTION DU FONCTIONNEMENT

L'ensemble de filtre combine un réducteur de pression et une cartouche rinçable de filtrage fin en un seul appareil.

Pendant le fonctionnement normal, l'eau coule au travers du filtre, puis vers la sortie. Pendant le rinçage du filtre, la vanne à bille est ouverte afin de laisser passer les particules de saleté. Une alimentation continue en eau filtrée est disponible également pendant le cycle de rinçage.

Le réducteur de pression intégré fonctionne selon le principe de force compensée. La force exercée par une membrane est compensée par la force exercée par un ressort de réglage. La pression d'entrée n'a pas d'incidence sur l'ouverture ou la fermeture de la vanne. Les variations de la pression d'entrée n'ont donc pas d'effet sur la pression de sortie.

APPLICATION

Substance : EAU

Pression d'entrée : 17,24 bar (250 psi)

Pression de sortie : 1,5 à 6 bar (25 à 90 psi)

Le filtre convient aux installations fournissant de l'eau potable. Pour une utilisation avec de l'eau de fabrication, le filtre doit être préalablement testé individuellement.

AVERTISSEMENT

Installer à l'intérieur uniquement. Ne pas utiliser dans un environnement dans lequel un rayonnement ultraviolet ou des vapeurs de solvant sont présents.

DONNÉES TECHNIQUES

Modèle : Combinaison de filtres de régulation de pression FK06 Dialset.

Position d'installation : Horizontal, avec la cuve du filtre vers le bas.

Mécanisme de régulation : Membrane à armature textile.

Mécanisme de filtration : Cartouche filtrante lavable de 50 microns en acier inoxydable.

Conception du siège : Siège simple équilibré.

Pression d'entrée (maximale) : Maximum de 250 psi.

Plage de pressions réduite : De 25 à 90 psi (1,90 cm à 3,17 cm / 3/4 po à 1-1/4 po).

Pression de sortie : Réglée en usine à 414 kPa (60 psi).

Étalonnage du cadran : ± 0,27 bar (4 psi).

Pression différentielle : Minimum de 0,96 bar (14,5 psi) (de l'entrée à la sortie).

Température maximale du fluide :
Eau : 60°C (140°F).

Plage de température ambiante : 1 à 60 °C (33 à 140 °F).

Pression de fonctionnement maximale : 17,24 bar (250 psi) .

Température de fonctionnement maximale : 60°C (140°F).

Dimension des raccords : 3/4 po (19 mm),
1 po (25,4 mm),
1-1/4 po (31,7 mm).

Diamètres de tuyau disponibles : 3/4 po,
1 po, 1-1/4 po disponible.

Raccordements : Peuvent adopter plusieurs configurations, soit en filets femelles, en raccord double union, en raccords filetés NPT ou soudés.

Contenu faible en plomb : Moins de 0,08 % de plomb.

Prise de l'indicateur : 1/4 po NPT.

Corps : EcoBrass® sans plomb.

Homologation : Répertoire ASSE 1003-2020, CSA B356 et IAPMO. Conforme à la norme NSF/ANSI 61/372.

ÉLÉMENTS LIVRÉS

L'ensemble de filtre est constitué des éléments suivants :

- Boîtier avec raccords pour indicateur de pression des deux côtés
- Raccords filetés ou soudés à l'étain, selon le modèle
- Mécanisme de vanne complet avec membrane et siège
- Chapeau à ressort avec molette et échelle de réglage
- Ressort de réglage
- Filtre fin dans une cuve transparente
- Vanne à bille

OPTIONS

FK06-...DUT = cuve de filtre transparente, raccords filetés, maillage du filtre de 50 µm

FK06-...DUS = cuve de filtre transparente, raccords soudés à l'étain, maillage du filtre de 50 µm

MONTAGE

Directives d'installation

Lorsque vous installez ce produit...

1. Lisez ces instructions attentivement. Le non-respect de ces consignes peut entraîner l'endommagement du produit ou causer une condition dangereuse.
2. Vérifiez les valeurs nominales indiquées dans les présentes instructions et sur le produit pour vous assurer que le produit convient à votre application.
3. L'installateur doit être un technicien en entretien formé et expérimenté.
4. Le régulateur de pression doit être installé dans un endroit accessible qui facilite la maintenance, la réparation, ou le remplacement.
5. Une fois l'installation terminée, vérifiez le fonctionnement du produit comme il est indiqué dans les présentes instructions.

Au cours de l'installation, il est nécessaire de suivre les instructions d'installation, de respecter les exigences locales et de suivre les codes de bonnes pratiques.

- Effectuez l'installation sur un tuyau horizontal avec la cuve du filtre orientée vers le bas.
 - Cette disposition assure l'efficacité optimale du filtre.
- Installez des vannes de sectionnement
- Assurez-vous que l'accès est dégagé.
 - Il est facile de voir le degré de contamination au travers de la cuve de filtre transparente.
 - Cela facilite l'entretien et les inspections.
- L'installation doit être située à un endroit protégé du gel.

Instructions de montage

Il est recommandé d'installer un clapet antiretour à l'entrée.

IMPORTANT

Lorsque vous utilisez des raccords par brasage, ne soudez pas les raccords à l'ensemble de filtre. Une température élevée endommagerait de manière irréparable les composants internes.

1. Purgez bien les tuyaux.
2. Disposez l'ensemble de filtre.
 - Tenez compte du sens d'écoulement (indiqué par une flèche).
 - Installez l'appareil sans qu'il y ait de tensions ni de contraintes de flexion.
3. Réglez la pression de sortie.

Purge de l'eau de rinçage

L'eau de rinçage doit être acheminée jusqu'au drain de telle manière qu'aucune contrepression ne puisse s'exercer.

1. Faites s'évacuer l'eau dans le raccord du drain.
2. Faites s'évacuer l'eau dans le siphon de sol.

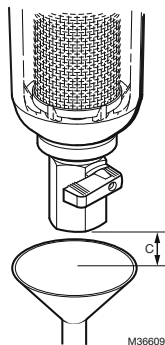


Fig. 1. Purge de l'eau de rinçage.

Tableau 1. Quantité d'eau pour le rinçage.

Dimension du filtre	Quantité d'eau pour le rinçage*	C en mm (po)
3/4 po à 1 1/4 po... 101-103	25 litres (6,6 gallons)	3/4 (20)

* À une pression d'entrée de 4 bar (58 psi) pour une durée de rinçage de 15 secondes

MISE EN SERVICE

Réglage de la pression de sortie

Modification de la pression en aval (voir la Fig. 2)

Retirez le cache-poussière du FK06. Le FK06 est réglé en usine à 60 psi.

Pour régler la pression de sortie à une valeur donnée :

1. Desserrez la vis de blocage en la faisant tourner dans le sens antihoraire (ne retirez pas cette vis).
2. Tournez la molette de réglage dans le sens antihoraire pour réduire la pression ou dans le sens horaire pour augmenter la pression.
3. Fixez votre réglage en faisant tourner la vis de blocage dans le sens horaire.
4. Remettez le cache-poussière sur le cadran.

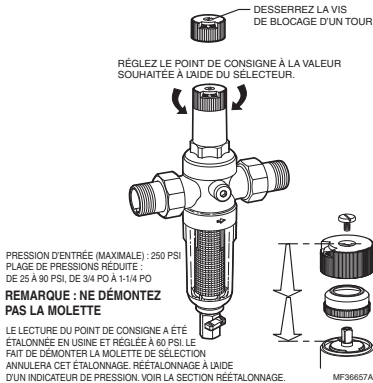


Fig. 2. Modification de la pression de sortie.

ENTRETIEN

Nous recommandons de conclure un contrat d'entretien planifié auprès d'une entreprise d'installation.

Inspection

Filtre

Fréquence : au moins tous les deux mois (selon les conditions de fonctionnement locales).

- Le non-respect de cette recommandation peut provoquer l'obstruction du filtre. Cela entraînerait une baisse de pression et du débit d'eau.
- Les mailles du filtre sont en acier inoxydable. Un recouvrement rouge dû à la rouille des tuyaux n'a aucune répercussion sur le fonctionnement et l'efficacité du filtre.

L'inspection doit être effectuée par une entreprise d'installation ou par l'utilisateur.

NOTES:

- Il est possible de tirer de l'eau filtrée pendant le rinçage.
 - Si l'eau de rinçage est évacuée dans un contenant, ce dernier doit être adéquat et disposé sous le filtre préalablement.
1. Ouvrez la vanne à bille en tournant le bouton de rinçage. Ce dernier doit être en position verticale.
 2. Fermez la vanne à bille après environ 15 secondes.

REMARQUE : Une période plus longue de rinçage peut être nécessaire si le filtre est très sale (pour remplacer le filtre, consultez la section Entretien).

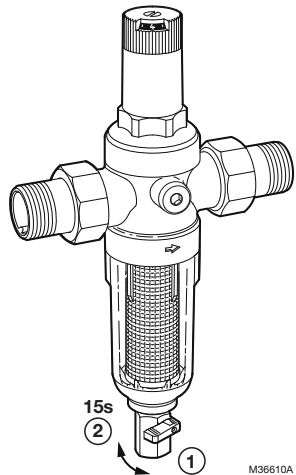


Fig. 3. Rinçage du filtre.

Réducteur de pression


Remplacement de la cartouche (Fig. 4)

Les pièces actives du FK06, y compris la membrane, le siège de soupape, la crépine et le disque, se trouvent toutes dans une cartouche de rechange. Pour remplacer la cartouche :

1. Fermez la vanne de sectionnement à l'entrée.
2. Libérez la pression du côté de la sortie (par le robinet à eau).
3. Fermez la vanne de sectionnement à la sortie.
4. Desserrez la vis à filets interrompus (ne la retirez pas).



CAUTION

Pour éviter les blessures et les dommages à l'équipement, desserrez le contre-écrou et faites tourner la vis de réglage dans le sens antihoraire
 **pour retirer la tension du ressort.**

5. Libérez la tension du ressort de compression en la tournant dans le sens antihoraire jusqu'à l'arrêt du mouvement.

6. Dévissez le chapeau.
7. Retirez la bague collectrice.
8. Retirez la cartouche en vous servant de pinces comme d'un levier.
9. Remettez le chapeau en place en suivant l'ordre inverse.

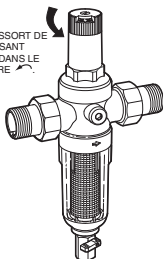
Réétalonnage

Si l'ensemble de molette du cadran a été démonté, un réétalonnage est nécessaire.

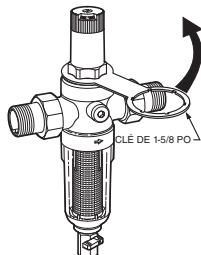
1. Fermez la vanne de sectionnement à l'entrée.
2. Libérez la pression du côté de la sortie (par le robinet à eau).
3. Fermez la vanne de sectionnement à la sortie.
4. Retirez le cache-poussière.
5. Desserrez la vis à filets interrompus (ne la retirez pas).
6. Positionnez l'indicateur de pression.
7. Ouvrez doucement la vanne de sectionnement à l'entrée.
8. Réglez la pression de sortie voulue (p. ex., 60 psi).
9. Alignez la valeur de l'échelle de réglage (p. ex., à 60 psi) et le milieu de l'ouverture.
10. Serrez la vis à filets interrompus.
11. Ouvrez doucement la vanne de sectionnement à la sortie.

1 DESERRER LA VIS DE BLOCAGE DU CADRAN DU POINT DE CONSIGNE.

2 RELÂCHE LE RESSORT DE PRESSION EN FAISANT TOURNER LA VIS DANS LE SENS ANTIHORAIRE.



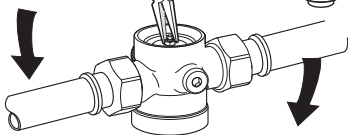
3 DÉVISSEZ LE CHAPEAU À L'AIDE D'UNE CLÉ DE 1-5/8 PO.



4 RETIREZ LA CARTOUCHE EN VOUS SERVANT DE PINCES COMME D'UN LEVIER.

5 AU MOMENT DU REMONTAGE, ASSUREZ-VOUS QUE LES JOINTS TORIQUES ET LES RONDELLES SONT BIEN INSTALLÉS

RONDELLE (REBORD SUPÉRIEUR)
JOINTS TORIQUES



6 REMETTEZ LE CHAPEAU EN PLACE EN SUIVANT L'ORDRE INVERSE.

MF36658A

Fig. 4. Remplacement de la cartouche FK06.

Nettoyage



CAUTION

N'utilisez aucun produit nettoyant contenant des solvants ou de l'alcool pour nettoyer les pièces en plastique.

La cuve du filtre et le filtre peuvent être nettoyés au besoin.

Fréquence : tous les six mois (selon les conditions de fonctionnement locales).

Le nettoyage doit être effectué par une entreprise d'installation. Les détergents ne doivent pas être libérés dans l'environnement ni dans le réseau d'assainissement!

1. Fermez la vanne de sectionnement à l'entrée.
2. Libérez la pression du côté de la sortie (par le robinet à eau).
3. Fermez la vanne de sectionnement à la sortie.
4. Dévissez la cuve du filtre.
 - Utilisez la clé à deux anneaux ZR06F.
5. Retirez le filtre, nettoyez-le, puis remettez-le en place.
6. Placez le joint torique sur la cuve du filtre.
7. Vissez la cuve du filtre et serrez à la main (sans outil)
8. Ouvrez doucement la vanne de sectionnement à l'entrée.
9. Ouvrez doucement la vanne de sectionnement à la sortie.

ÉLIMINATION

- Boîtier en laiton résistant à la dézincification
- Raccords en laiton
- Mécanisme de vanne en matière synthétique de haute qualité
- Chapeau à ressort en matière synthétique de haute qualité avec molette et échelle de réglage.
- Ressort de réglage en acier

- Filtre fin en acier inoxydable
- Cuve de filtre transparente et résistante aux chocs en matière synthétique
- Membrane en nitrile armé par des fibres
- Joints en nitrile

REMARQUE : Respectez les exigences locales relatives au recyclage et à l'élimination des déchets!

DÉPANNAGE

Tableau 2. Dépannage.

Problème	Cause	Solution
Battelements	L'ensemble de filtre est trop grand	Appelez notre service de soutien technique à la clientèle.
De l'eau s'échappe du chapeau à ressort.	La membrane du mécanisme de vanne est défectueuse.	Remplacez le mécanisme de vanne.
La pression d'eau est trop faible, voire nulle.	Les vannes de sectionnement en amont ou en aval du filtre ne sont pas complètement ouvertes.	Ouvrez complètement les vannes de sectionnement.
	L'ensemble de filtre n'est pas réglé à la bonne pression de sortie.	Réglez la pression de sortie.
	Le filtre est sale.	Nettoyez ou remplacez le filtre.
Le réglage de la pression de sortie change.	L'ensemble n'est pas disposé dans le sens d'écoulement.	Installez le filtre dans le sens d'écoulement (remarquez le sens de la flèche sur le boîtier).
	Le filtre est sale.	Nettoyez ou remplacez le filtre.
	Le mécanisme de vanne, la bague d'étanchéité ou le bord de la buse sont contaminés ou usés.	Remplacez le mécanisme de vanne.
	La pression augmente à la sortie (p. ex., dans la chaudière).	Vérifiez le clapet antiretour, le groupe de sécurité, etc.

Pièces de rechange

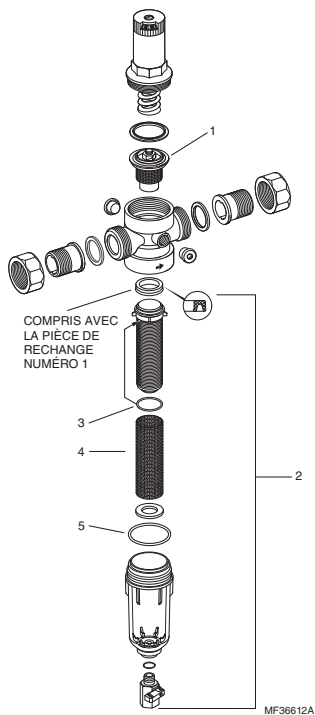


Fig. 5. Schéma des pièces de rechange.

Tableau 3. Ensemble de filtre FK06.

N°	Description	Dim.	N° de pièce
1	Cartouche de vanne complète (sans la cartouche filtrante)	3/4 po (19 mm)	D06FA-1/2
		1 po (25,4 mm), 1-1/4 po (31,7 mm)	D06FA-1B
2	Cuve de filtre transparent e complète avec filtre et corps du support	3/4 po (19 mm)	KF06-1/2AZ
		1 po (25,4 mm), 1-1/4 po (31,7 mm)	KF06-1AZ
3	Ensemble de joints toriques pour le corps du support (ensemble de 10)	3/4 po (19 mm)	0903127
		1 po (25,4 mm), 1-1/4 po (31,7 mm)	0903128
4	Cartouche filtrante de remplacement de 50 microns	3/4 po (19 mm)	AS06-1/2C
		1 po (25,4 mm), 1-1/4 po (31,7 mm)	AS06-1C
5	Ensemble de joints toriques pour la cuve de filtre (ensemble de 10)	3/4 po (19 mm)	0901246
		1 po (25,4 mm), 1-1/4 po (31,7 mm)	0901499
6	Clé à deux anneaux pour le retrait de la cuve de filtre (non illustrée)	1/2 po (12,7 mm)– 1-1/4 po (31,7 mm)	ZR06F

REMARQUE : Les pièces de rechange peuvent être achetées séparément uniquement à titre complémentaire.

ACCESSOIRES

ZR06K	Clé à deux anneaux Pour le retrait du chapeau à ressort
K06U1077/U (3/4 po)	Trousse de raccordement pour vanne de 3/4 po (19 mm) NPT. Comprend un écrou raccord, un about fileté et un joint.
K06U1085/U (1 po)	Trousse de raccordement pour vanne de 1 po (25,4 mm) NPT. Comprend un écrou raccord, un about fileté et un joint.
K06U1135/U (1-1/4 po)	Trousse de raccordement pour vanne de 1-1/4 po (31,7 mm) NPT. Comprend un écrou raccord, un about fileté et un joint.
K06U1101/U (3/4 po)	Trousse de raccordement pour vanne 3/4 po (19 mm soudée). Comprend un écrou raccord, un about soudé à l'étain et un joint.
K06U1119/U (1 po)	Trousse de raccordement pour vanne 1 po (25,4 mm) soudée. Comprend un écrou raccord, un about soudé à l'étain et un joint.
K06U1143/U (1-1/4 po)	Trousse de raccordement pour vanne 1-1/4 po (31,7 mm) soudée. Comprend un écrou raccord, un about soudé à l'étain et un joint.



www.resideo.com

Resideo Technologies, Inc.
1985 Douglas Drive North, Golden Valley, MN 55422
1-800-468-1502
38-00059EFS-11 M.S. Rev. 08-22 | Imprimé aux États-Unis

© 2022 Resideo Technologies, Inc. All rights reserved.

This product is manufactured by Resideo Technologies, Inc. and its affiliates.

Tous droits réservés. Ce produit est fabriqué par Resideo Technologies, Inc. et ses sociétés affiliées.

Todos los derechos reservados. Este producto es fabricado por Resideo Technologies, Inc. y sus afiliados.

resideo



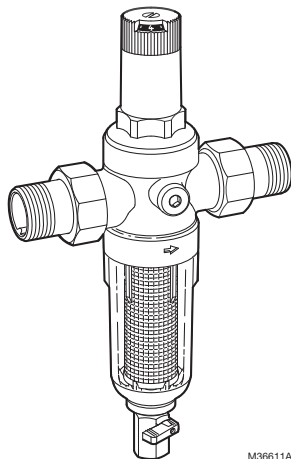
Braukmann FK06 DialSet®

COMBINACIÓN DEL FILTRO REGULADOR DE PRESIÓN SIN
PLOMO

FK06-101-DUS-LF, FK06-101-DUT-LF, FK06-102-DUS-LF, FK06-102-DUT-LF, FK06-103-DUS-LF, FK06-103-DUT-LF

INSTRUCCIONES DE INSTALACIÓN

LEER ANTES DE INSTALAR



M36611A

LINEAMIENTOS DE SEGURIDAD

1. Siga las instrucciones de instalación.
2. Use e instale el aparato
 - según su uso previsto.
 - en buenas condiciones.
 - teniendo en cuenta las medidas de seguridad y los riesgos, según los códigos y las normas locales.
3. Tenga en cuenta que el aparato es para uso exclusivo en las aplicaciones detalladas en estas instrucciones de instalación. Se considerará que cualquier otro uso no cumple con los requisitos e invalidaría la garantía.
4. Tenga en cuenta que todo ensamblaje, puesta en marcha, reparación y modificación debe ser realizado por personas autorizadas.
5. Rectifique de inmediato cualquier falla que pueda afectar la seguridad.

DESCRIPCIÓN DE FUNCIONAMIENTO

La combinación del filtro integra una válvula reductora de presión y un cartucho de filtro fino lavable.

Durante el funcionamiento normal, el agua fluye a través de la malla del filtro hacia la salida del cuerpo. Para lavar el filtro, la válvula de bola se abre y se descargan las partículas de suciedad. Durante el ciclo de lavado el suministro de agua seguirá funcionando normalmente.

La válvula integral de reducción de presión funciona con un principio de fuerza equilibrada que implica que la fuerza generada por un diafragma se equilibre con la fuerza de un resorte de ajuste. La presión que ingresa no influye en la apertura o el cierre de la válvula. La fluctuación de la presión de ingreso, por lo tanto, no afecta la presión de salida.

APLICACIÓN

Medio: agua

Presión de entrada: 250 psi (17,24 bar)

Presión de salida: 25-90 psi (1,5-6 bar)

El filtro está diseñado para instalaciones de agua potable. En el caso de una aplicación para agua de proceso, se debe probar el filtro de manera individual.

WARNING

Solo puede instalarse en interiores.
No se debe usar en aplicaciones con radiación UV y presencia de vapores disolventes.

DATOS TÉCNICOS

Modelo: Combinación del filtro regulador de presión FK06 DialSet.

Posición de la instalación: Horizontal, con el vaso del filtro hacia abajo.

Mecanismo regulador: diafragma reforzado con tejido.

Mecanismo del filtro: Inserto de filtro lavable de 50 micrones de acero inoxidable.

Diseño del asiento: construcción balanceada de un asiento.

Presión de entrada (máxima): máximo de 250 psi.

Rango de presión reducida: de 25 a 90 psi (3/4" a 1-1/4").

Presión de salida: valor de fábrica en 60 psi (414 kPa).

Calibración del dial: ± 4 psi.

Diferencial: mínimo de 14,5 psi (de entrada a salida).

Temperatura de fluido (máxima):

Agu: 140 °F (60 °C).

Rango de temperatura ambiente: de 33 °F a 140 °F (1 °C a 60 °C).

Presión de funcionamiento máxima: 250 psi (17,24 bar).

Temperatura de funcionamiento máxima:

140 °F (60 °C).

Tamaño de la conexión: 3/4" (19 mm), 1" (25,4 mm), 1-1/4" (31,7 mm).

Tamaños de tubería disponibles: 3/4", 1", 1-1/4" disponibles.

Conexiones: se pueden configurar como rosca por rosca hembra, unión doble, con rosca NPT o soldadas.

Bajo contenido de plomo: < 0,08 % de plomo.

Calibre de la llave: 1/4" NPT.

Cuerpo: ECO BRASS® sin plomo.

Certificaciones: Aprobado por ASSE 1003-2020, aprobado por CSA B356, aprobado por IAPMO, cumple con NSF/ANSI 61/372.

ALCANCE DE SUMINISTRO

La combinación de filtro consiste en lo siguiente:

- Carcasa con conexiones del manómetro en ambos lados
- Conexiones a rosca o soldadas, según el modelo
- Inserto de válvula completo con diafragma y asiento de la válvula
- Sombbrero del resorte con perilla de regulación y el escala
- Resorte de ajuste
- Filtro fino en vaso de filtro transparente
- Válvula de bola

OPCIONES

FK06-...DUT = con vaso de filtro transparente, conectores a rosca de uniones, malla del filtro de 50 µm

FK06-...DUS = con vaso de filtro transparente, conectores soldados de uniones, malla del filtro de 50 µm

ENSAMBLE

Lineamientos de instalación

Cuando instale este producto...

1. Lea estas instrucciones con atención. El incumplimiento de estas instrucciones podría dañar el producto o provocar una situación de peligro.
2. Verifique los valores provistos en estas instrucciones y en el producto para asegurarse de que estos sean adecuados para su aplicación.
3. El instalador debe ser un profesional de servicio técnico experimentado y calificado.
4. La válvula reguladora de presión debe instalarse en un lugar accesible para su mantenimiento, reparación, o reemplazo.
5. Después de completar la instalación, verifique que el producto funcione como se indica en estas instrucciones.

Es necesario seguir las instrucciones durante la instalación para cumplir con los requerimientos locales y seguir los códigos de buena práctica.

- Instale las tuberías horizontales con el vaso del filtro hacia abajo.
 - Esta posición asegura la eficiencia óptima del filtro.
- Instale válvulas de cierre.
- Asegúrese de que haya un buen acceso.
 - El grado de contaminación puede verse claramente con el recipiente transparente del filtro.
 - Simplifica el mantenimiento y la inspección.
- La ubicación de la instalación debe estar protegida contra escarcha.

Instrucciones de instalación

Se recomienda instalar una válvula de acceso sin salida.

IMPORTANTE

Al usar conexiones soldadas, no suelde las conexiones a la combinación del filtro. La temperatura alta dañará de forma irreparable los componentes internos importantes.

1. Descargue por completo la cañería.
2. Ajuste la combinación del filtro.
 - Tenga en cuenta la dirección de flujo (indicada por la flecha).
 - Instale sin tensión ni esfuerzos de flexión.
3. Establezca la presión de salida.

Drenaje del agua de enjuague

El agua de enjuague se debe drenar de manera tal que no pueda ocurrir presión inversa.

1. Descargue en el conector de drenaje.
2. Descargue en el drenaje de piso.

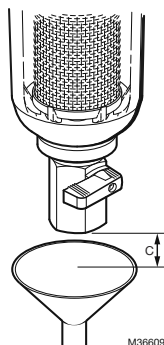


Fig. 1. Drenaje del agua de enjuague.

Tabla 1. Cantidad de enjuague.

Tamaño del filtro	Cantidad de enjuague*	C en in (mm)
3/4"-1 1/4"... 101-103	6,6 galones (25 litros)	3/4 (20)

* a una presión de ingreso de 58 psi (4 bar) y una duración de enjuague de 15 segundos

PUESTA EN SERVICIO

Establecer la presión de salida

Cambiar la presión descendente (ver Fig. 2)

Extraiga la tapa antipolvo del FK06. El FK06 está configurado a 60 psi (4,1 bar) de fábrica.

Para ajustar la presión de salida a un valor deseado, realice lo siguiente:

1. Afloje el tornillo de bloqueo girándolo en contra del sentido de las agujas del reloj ↺ (sin extraerlo).
2. Gire la perilla de ajuste en contra del sentido de las agujas del reloj ↺ para reducir la presión, o en el sentido de las agujas del reloj ↻ para aumentarla.
3. Bloquee el ajuste girando el tornillo de bloqueo en el sentido de las agujas del reloj ↻.
4. Vuelva a colocar la tapa antipolvo sobre el dial.



Fig. 2. Cambiar presión de salida.

MANTENIMIENTO

Recomendamos un contrato de mantenimiento planificado con una compañía de instalaciones.

Inspección

Filtro

Frecuencia: al menos cada 2 meses (según las condiciones de funcionamiento locales).

- Si no se realiza el mantenimiento, el filtro puede bloquearse y producir una caída en la presión y una disminución en el flujo de agua.
- Las mallas del filtro están hechas de acero inoxidable. El revestimiento rojo como consecuencia de la oxidación de las tuberías no influye en el funcionamiento del filtro.

Puede realizarlo cualquier compañía de instalaciones o el operador.

NOTES:

- El agua filtrada puede extraerse durante el enjuague.
 - Para enjuague en un recipiente, primero debe colocarse un recipiente adecuado debajo.
1. Abra la válvula de bola girando la perilla de enjuague. La perilla de enjuague debe estar en posición vertical.
 2. Cierre la válvula de bola después de 15 segundos, aproximadamente.

NOTA: Un período de enjuague más largo puede ser necesario si el filtro está muy sucio (consulte cómo reemplazar la malla del filtro en "Mantenimiento").

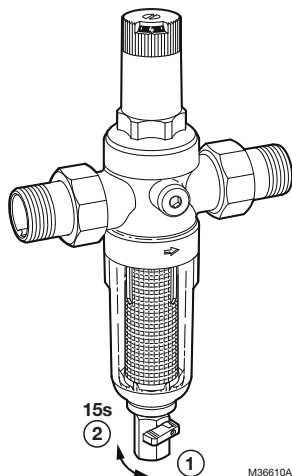


Fig. 3. Enjuagar el filtro.

Válvula de reducción de presión


Reemplazar el cartucho (Fig. 4)

Las partes de funcionamiento del FK06, inclusive el diafragma, el asiento de la válvula, el tamiz y el disco, son parte de un cartucho reemplazable. Para reemplazar el cartucho:

1. Cierre la válvula de cierre al ingreso.
2. Libere la presión en el lado de salida (p. ej., a través del grifo de agua).
3. Cierre la válvula de cierre en la salida.
4. Afloje el tornillo ranurado (sin extraerlo).



CAUTION

Para evitar lesiones o daños en el equipo, afloje la tuerca de bloqueo y gire ajustando el tornillo en contra del sentido de las agujas del reloj  para eliminar la tensión del resorte.

5. Afloje la tensión en el resorte de compresión girándolo en contra del sentido de las agujas del reloj hasta que ya no se mueva.

6. Desatornille el sombrerete.
7. Quite el anillo rozante.
8. Retire el cartucho usando una pinza como palanca.
9. Vuelva a ensamblar el sombrerete en orden inverso.

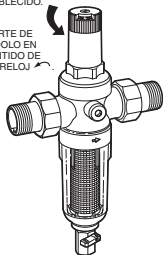
Recalibración

Si se retiró el ensamble de la perilla del dial, es necesario volver a calibrarlo.

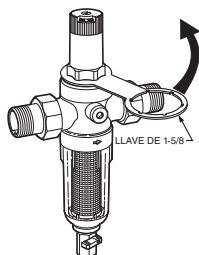
1. Cierre la válvula de cierre al ingreso.
2. Libere la presión en el lado de salida (p. ej., a través del grifo de agua).
3. Cierre la válvula de cierre en la salida.
4. Retire la tapa antipolvo.
5. Afloje el tornillo ranurado (sin extraerlo).
6. Ajuste el manómetro.
7. Abra despacio la válvula de cierre al ingreso.
8. Establezca la presión de salida deseada (p. ej., 60 psi [4,1 bar]).
9. Alinee la escala (p. ej., 60 psi [4,1 bar]) en medio del visor.
10. Vuelva a ajustar el tornillo ranurado.
11. Abra despacio la válvula de cierre a la salida.

1 AFLOJE EL TORNILLO DE BLOQUEO DEL DIAL DEL PUNTO ESTABLECIDO.

2 AFLOJE EL RESORTE DE PRESIÓN GIRÁNDOLO EN CONTRA DEL SENTIDO DE LAS AGUJAS DEL RELOJ.

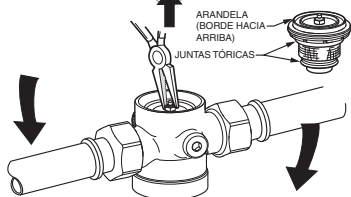


3 DESATORNILLE EL SOMBRERETE CON UNA LLAVE DE 1-5/8".



4 RETIRE EL CARTUCHO USANDO UNA PINZA COMO PALANCA.

5 AL VOLVER A ENSAMBLAR, ASEGÚRESE DE QUE LAS JUNTAS TÓRICAS Y LA ARANDELA ESTÉN INSTALADAS CORRECTAMENTE.



6 VUELVA A ENSAMBLAR EL SOMBRERETE EN ORDEN INVERSO.

MS366658A

Fig. 4. Reemplazar el cartucho FK06.

Limpeza



CAUTION

No use limpiadores que contengan solventes o alcohol para limpiar las partes de plástico.

En caso de ser necesario se pueden limpiar el vaso del filtro y el filtro.

Frecuencia: al menos cada 6 meses (según las condiciones de funcionamiento locales).

Puede realizarlo cualquier compañía de instalaciones. Los detergentes no deben ingresar al ambiente ni a la red de alcantarillado.

1. Cierre la válvula de cierre al ingreso.
2. Libere la presión en el lado de salida (p. ej., a través del grifo de agua).
3. Cierre la válvula de cierre en la salida.
4. Desatornille el recipiente del filtro.
 - Use la llave de doble boca ZR06F.
5. Extraiga el filtro, límpielo y vuelva a insertarlo.
6. Ubique la junta tórica en el recipiente del filtro.
7. Atornille el recipiente del filtro a mano (sin herramientas).
8. Abra despacio la válvula de cierre al ingreso.
9. Abra despacio la válvula de cierre a la salida.

DESECHO

- Carcasa de latón antideszincificación
- Conexiones de latón
- Inserto de válvula de material sintético de alta calidad
- Sombrero del resorte de material sintético de alta calidad con perilla de ajuste y escala de ajuste
- Resorte de ajuste de acero
- Filtro fino de acero inoxidable
- Recipiente de filtro de material sintético transparente, antimpactos

- Diafragma de caucho nitrilo, reforzado con tejido
 - Sellos de caucho nitrilo
- NOTA: Observe los requisitos locales respecto del desecho o reciclado adecuados de los residuos.

RESOLUCIÓN DE PROBLEMAS

Tabla 2. Resolución de problemas.

Problema	Causa	Solución
Se escuchan sonidos de golpes.	La combinación del filtro es demasiado grande.	Llame al servicio de soporte técnico.
El agua se escapa del sombrerete del resorte.	El diafragma en el inserto de la válvula está fallado.	Reemplace el inserto de la válvula.
La presión de agua es muy baja o no hay presión.	Las válvulas de cierre ascendente o descendente del filtro no están abiertas por completo.	Abra las válvulas de cierre por completo.
	La combinación del filtro no está establecida en la presión de salida deseada.	Establezca la presión de salida.
	La malla del filtro está sucia.	Limpie o reemplace el filtro.
	No está ajustado en la dirección de flujo.	Ajuste el filtro en la dirección de flujo (tenga en cuenta la dirección de la flecha en la carcasa).
La presión de salida no se mantiene constante.	La malla del filtro está sucia.	Limpie o reemplace el filtro.
	El inserto de la válvula, el anillo de sellado o el extremo de la boquilla están contaminados o desgastados.	Reemplace el inserto de la válvula.
	La presión aumenta en la salida (p. ej., en la caldera).	Verifique la válvula de retención, el grupo de seguridad, etc.

Repuestos

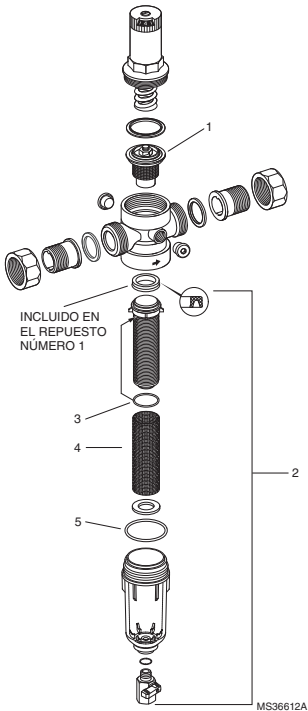


Fig. 5. Diagrama de repuestos.

Tabla 3. Combinación del filtro FK06.

N.º	Descripción	Dim.	Pieza n.º
1	Cartucho de válvula completo (sin inserto de filtro)	3/4" (19 mm)	D06FA-1/2
		1" (25,4 mm), 1-1/4" (31,7 mm)	D06FA-1B
2	Vaso del filtro transparente completo con filtro y cuerpo del portador	3/4" (19 mm)	KF06-1/2AZ
		1" (25,4 mm), 1-1/4" (31,7 mm)	KF06-1AZ
3	Juego de junta tórica para cuerpo de portador (paquete de 10)	3/4" (19 mm)	0903127
		1" (25,4 mm), 1-1/4" (31,7 mm)	0903128
4	Inserto de filtro de reemplazo de 50 micrones	3/4" (19 mm)	AS06-1/2C
		1" (25,4 mm), 1-1/4" (31,7 mm)	AS06-1C
5	Conjunto de junta tórica para el recipiente del filtro (paquete de 10)	3/4" (19 mm)	0901246
		1" (25,4 mm), 1-1/4" (31,7 mm)	0901499
6	Llave de doble boca para retirar el recipiente del filtro (sin fig.)	1/2" (12,7 mm)– 1-1/4" (31,7 mm)	ZR06F

NOTA: Los repuestos pueden adquirirse por separado solo cuando son adicionales.

ACCESORIOS

ZR06K	Llave de doble boca Para retirar el sombrerete del resorte
K06U1077/U (3/4"/19 mm)	Juego de unión para válvulas NPT de 3/4 in (19 mm). Incluye tuerca de unión, pieza final a rosca y junta
K06U1085/U (1"/25,4 mm)	Juego de unión para válvulas NPT de 1 in (25,4 mm). Incluye tuerca de unión, pieza final a rosca y junta
K06U1135/U (1-1/4"/31,7 mm)	Juego de unión para válvulas NPT de 1-1/4 in (31,7 mm). Incluye tuerca de unión, pieza final a rosca y junta
K06U1101/U (3/4"/19 mm)	Juego de unión para válvulas soldadas de 3/4 in (19 mm). Incluye tuerca de unión, pieza final soldada y junta
K06U1119/U (1"/25,4 mm)	Juego de unión para válvulas soldadas de 1 in (25,4 mm). Incluye tuerca de unión, pieza final soldada y junta
K06U1143/U (1-1/4"/31,7 mm)	Juego de unión para válvulas soldadas de 1-1/4 in (31,7 mm). Incluye tuerca de unión, pieza final soldada y junta



www.resideo.com

Resideo Technologies, Inc.
1985 Douglas Drive North, Golden Valley, MN 55422
1-800-468-1502
38-00059EFS-11 M.S. Rev. 08-22 | Impreso en EE. UU.

© 2022 Resideo Technologies, Inc. All rights reserved.

This product is manufactured by Resideo Technologies, Inc. and its affiliates.

Tous droits réservés. Ce produit est fabriqué par Resideo Technologies, Inc. et ses sociétés affiliées.

Todos los derechos reservados. Este producto es fabricado por Resideo Technologies, Inc. y sus afiliados.