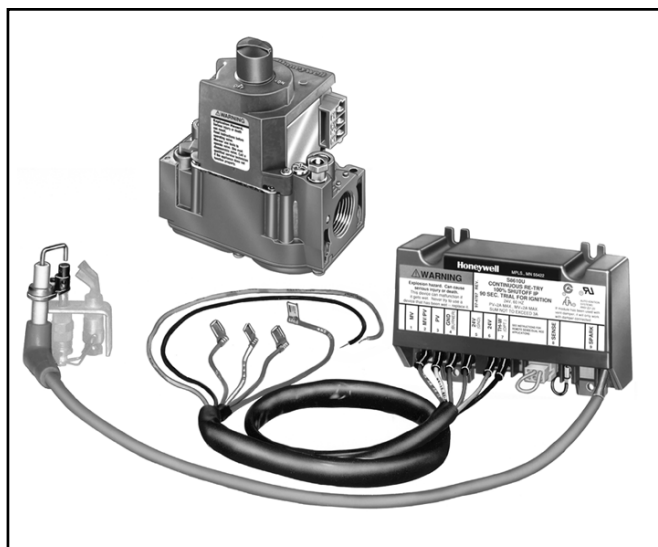


Y8610U Juego de Modificación Retroactiva de Piloto Intermitente

DATOS DEL PRODUCTO



- 393691 Juego de Conversión del Gas Natural al Gas Propano
- Cableado Preformado
- 393690-14 Juego de Reborde Derecho (3/4 pulgada)
- Adaptadores de reducción para control de gas
- Opción de montaje adhesivo de S8610
- Ferrería de instalación
- Clasificación de Temperatura:
 - VR8304M: -40°F a +175°F (-40°C a +79°C).
 - S8610U: -40°F a +165°F (-40°C a +74°C). (Si la corriente de la válvula principal es 1A o menos, +175°F [+79°C] el ambiente máximo se aplica.)

MÓDULO

- Usa el principio de rectificación para la detección de flama.
- Proporciona 13 kV cresta salida de chispazo de descarga capacitiva (a una carga de 25 pf).

CONTROL DE GAS

- Patrón de cuerpo de línea recta
- VR8304M capacidad a 1 pulgada wc caída de presión (0.25 kPa caída de presión es 270 ft³/hr (7.6 m³/hr).
- Válvula manual ON-OFF bloquea el flujo de gas dentro del control de gas en la posición OFF.
- Dos válvulas automáticas principales—una accionado por solenoide, el otro un sistema de diafragma accionado por servomecanismo.

ENCENDEDOR/SENSOR

- Electrodo singular hecho de Kanthal proporciona ambos ignición y detección de flama.
- Especificado por 1775°F (968°C) a la punta del electrodo, 1250°F (677°C) a aislante cerámico.

APLICACIONES

El Y8610U es un juego completo para transformar sistemas convencionales de piloto de quemado continuo a sistemas de piloto intermitente. Se usa en calentadores de aire atmosféricos, calderas, y aparatos de calefacción encendidos con gas. No se usa en equipo de ventilación directo o quemador de poder. Cumple con el estándar ANSI Z21.71 para sistemas automáticos de ignición de piloto intermitente para instalaciones en el campo.

CARACTERÍSTICAS

- Juegos de Y8610U se pueden usar con gas natural o gas propano.
- Y8610U proporciona un intento de encendido de 90 segundos máximo, se apaga, espera seis minutos nominales, entonces re-inicia la sequencia de ignición del piloto. El ciclo de intento-cierre-espera de ignición se repite hasta que se encienda la flama de piloto o termine la señal de requerir calentamiento.
- Juegos de Y8610U se pueden usar con gas natural o gas propano; proporciona intento temporizado de encendido y 100 por ciento cierre total de piloto en pérdida de flama.
- Cada juego incluye:
 - S8610U Módulo de Piloto Intermitente
 - VR8304M Control de Gas con Combinación de Válvula Doble
 - 392431 Encendedor-Sensor
 - 394800-30 Cable de Ignición

Índice

Aplicaciones	1
Características	1
Especificaciones	2
Información de Pedida	2
Planeando la Instalación	5
Instalación	6
Comprobación	14
Operación	16
Resolución de Fallas	17
Los Estándares de ANSI	22



ESPECIFICACIONES

IMPORTANTE

Las especificaciones dadas en esta publicación no incluyen las tolerancias normales de fabricación. Por consiguiente, los aparatos no estarán necesariamente de acuerdo con las especificaciones notadas. También, los aparatos son comprobados y calibrados bajo condiciones estrictamente controladas, las cuales, si alteradas, pueden manifestar diferencias sutiles de funcionamiento.

Los Modelos de SUPER TRADELINE®

Los modelos de SUPER TRADELINE son seleccionados y empacados para manejo y control de existencias fácil y el valor máximo de reemplazo. Las especificaciones de los modelos SUPER TRADELINE son iguales a los modelos regulares salvo las diferencias notadas.

El Modelo de SUPER TRADELINE Disponible:

Y8610U Juego de Modificación Retroactiva de Piloto Intermitente:

- Cumple con ANSI Z21.71 Sistemas de Ignición de Piloto Intermitente Automático para Instalación en el Campo.
- Para aplicaciones de gas natural o de gas propano.
- 90 segundos máximo intento de encendido, se apaga, espera seis minutos nominales, entonces re-inicia la secuencia de ignición del piloto. El ciclo de intento-cierre-espera de ignición se repite hasta que se encienda la flama de piloto o termine la señal de requerir calentamiento. 100 por ciento cierre total de piloto en pérdida de flama.
- S8610U Módulo de Piloto Intermitente.
- VR8304M Control de Gas con Combinación de Válvula Doble.
- Referirse a Fig. 1 para otros componentes.

Clasificación de Temperatura Ambiente:

VR8304M: -40°F a +175°F (-40°C a +79°C).

S8610U: -40°F a +165°F (-40°C a +74°C). (Si la corriente de la válvula principal es 1A o menos, +175°F [+79°C] el ambiente máximo se aplica.)

También referirse a las especificaciones del Encendedor-Sensor.

Clasificaciones Eléctricas:

Voltaje y Frecuencias: 20.5 a 28.5 Vac (24 Vac nominal), 60 Hz.

Capacidad de Corriente: 0.7A (incluye ambos módulo y control de gas).

Posición de Ajuste de Anticipador de Termostato: 0.7A más las capacidades de corriente de otros aparatos en el circuito de control del termostato.

Clasificación de Humedad Relativa:

5 a 90 por ciento a 95°F (35°C).

Compatibilidad de Termostato:

Compatible con cualquier termostato Honeywell de 24V y con termostatos competitivos de 24V que se alimentan independientemente del módulo.

Determinando la Capacidad del Transformador:

Sumar las capacidades de corriente del Y8610U, del amortiguador de ventilación, y cualquier otros componentes del sistema de control. Multiplicar esta suma por 24V para determinar la capacidad VA requerido del transformador.

Conexiones de Alambrado:

Entre el módulo y el control de gas: cableado preformado de 30 pulgadas (762 mm) con terminales de conexión rápida de 1/4 pulgada.

Entre el módulo y el encendedor-sensor: cable de ignición de 30 pulgadas (762 mm) con terminal de contacto y terminal de conexión rápida de 1/4 pulgada.

Especificaciones de Módulo de Piloto Intermitente:

S8610U Módulo de Piloto Intermitente, solamente para aplicaciones de gas natural o de gas propano.

Dimensiones:

Referirse a Fig. 2.

Tiempo de Respuesta a la Falla de Flama:

0.8 segundos máximo a 1.0 uA corriente de flama.

INFORMACIÓN DE PEDIDA

Para información de pedida al comprar productos de reemplazo y modernización del distribuidor o comerciante al por mayor TRADELINE®, referirse al Catálogo Tradeline o las hojas de precios para el número de pedida, o especificar:

1. El número de pedida de SUPER TRADELINE.

Si tiene preguntas adicionales, si necesita más información, o si le gustaría comentar en los productos o servicios, favor de escribir o telefonar:

1. La Oficina de Ventas local de Controles para Edificios y Residencias de Honeywell (verificar el número en las páginas blancas de la guía telefónica).
2. Home and Building Control Customer Logistics
Honeywell Inc., 1885 Douglas Drive North
Minneapolis, Minnesota 55422-4386

En Canadá—Honeywell Limited/Honeywell Limitée, 35 Dynamic Drive, Scarborough, Ontario M1V 4Z9. Las Oficinas de Ventas y Servicio en todas las ciudades principales del mundo. Fabricación en Australia, Canadá, Finlandia, Francia, Alemania, Japón, México, Holanda, España, Taiwan, Reino Unido, EE.UU.



La Fig. 1. Componentes de juego de modificación retroactiva de Y8610U.

Tiempo de Encendido:

Proporciona un intento de encendido de 90 segundos máximo, se apaga, espera seis minutos nominales, entonces re-inicia la sequencia de ignición del piloto. El ciclo de intento-cierre-espera de ignición se repite hasta que se encienda la flama de piloto o termine la señal de requerir calentamiento. Durante la sequencia de cierre, el gas se apaga 100 por ciento.

Montaje:

Se monta en cualquiera posición menos con los terminales hacia arriba. La posición de montaje recomendada es con los terminales hacia abajo para proporcionar protección máxima del agua que gotea o acumulación de polvo. Atar con tornillos No. 6-32 máquina o No. 8 autorroscante de longitud apropiada. Referirse a Fig. 12.

La Salida del Generador de Chispas:

13 kV cresta a una carga de 25 pf (16 kV cresta circuito abierto).

Terminales:

Terminales de conexión rápida, macho, de 1/4 pulgada. S8610U tiene un conector Molex para conexión a D80D Amortiguador de Ventilación de Honeywell. Una vez que el S8610U ha dado energía a un amortiguador de ventilación, el módulo funcionará solamente si el amortiguador de ventilación esté conectado.

Especificaciones de Control de Gas Con Combinación de Válvula Doble

Modelo:

VR8304M Control de Gas con Combinación de Válvula Doble.

Clasificación de Temperatura Ambiente:

-40°F a +175°F (-40°C a +79°C).

Capacidad^a:

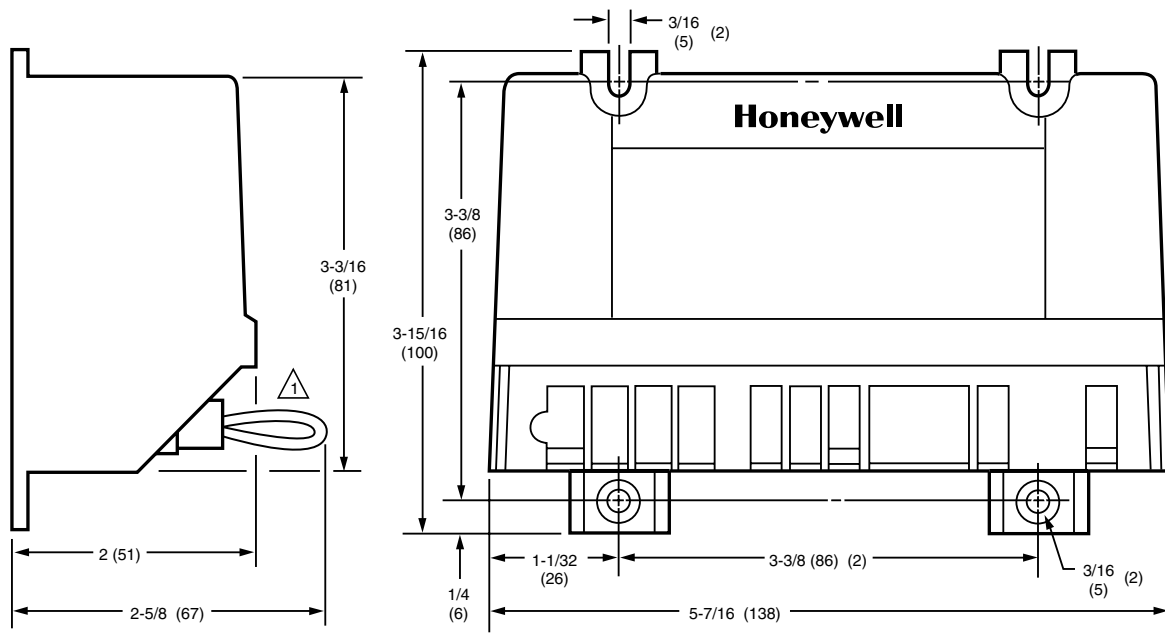
270 ft³/hr (7.6 m³/hr) a 1 pulgada wc caída de presión (0.25 kPa caída de presión).

Tamaño de Tubo^b:

1/2 in. x 3/4 in. NPT entrada x salida.

^a Basada en 1000 Btuh/ft³, 0.64 peso específico de gas natural a 1 pulgada wc caída de presión (37.3 MJ/m³, 0.64 peso específico de gas natural a 0.25 kPa caída de presión).

^b Con un reborde derecho de 1/2 x 3/4 pulgada (incluida).



 SÓLO EN MODELOS CON TAPÓN DE AMORTIGUADOR DE VENTILACIÓN.

MS6867

La Fig. 2. Dimensiones del módulo S8610U.

Dimensiones:

Referirse a Fig. 3.

Montaje:

Puede ser montado de 0 a 90 grados, en cualquiera dirección, de la posición vertical del control de gas.

Clasificación de Presión:

1/2 psig (3.45 kPa) presión de entrada.

Terminales:

Terminales de conexión rápida, macho, de 1/4 pulgada.

Especificaciones de Encendedor-Sensor

Modelo:

392431 Encendedor-Sensor. Incluye el ensamble de encendedor-sensor, varilla de tierra, y adaptador (referirse a Fig. 1).

Dimensiones:

Referirse a Fig. 4.

Material de Electrodo/Varilla de Flama:

Kanthal.

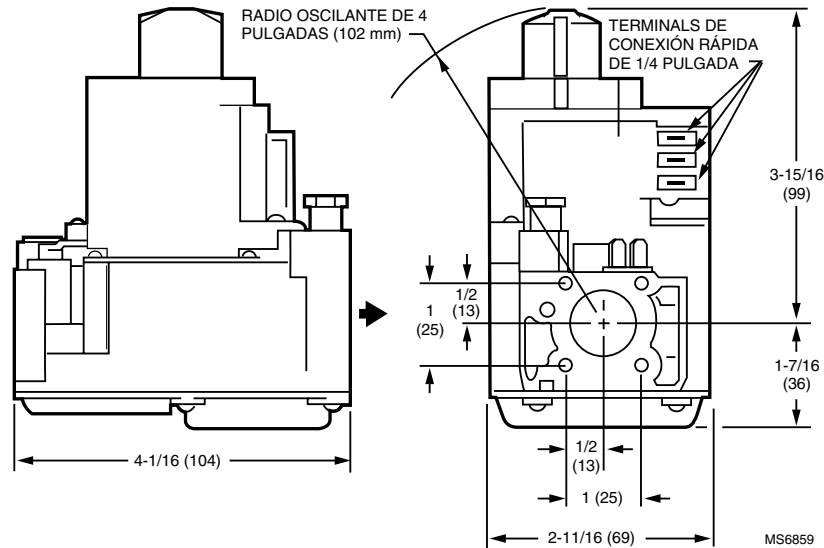
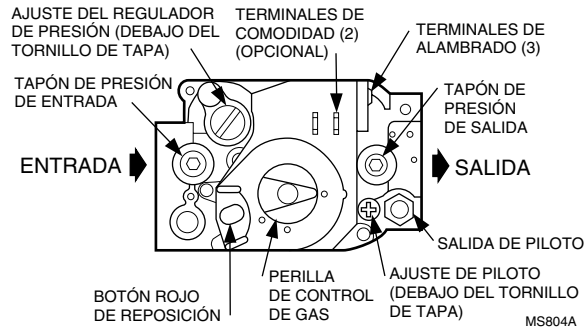
Clasificaciones de Temperatura Máxima:

La punta de la varilla de tierra: 1775°F (968°C).

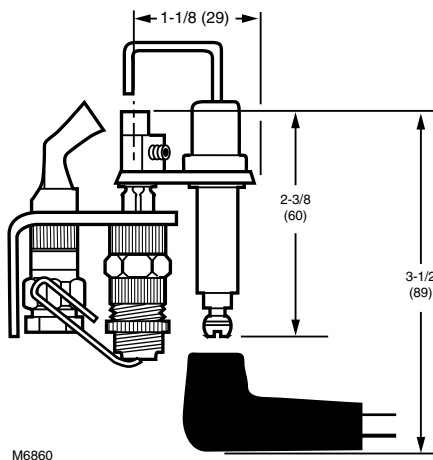
Aislante cerámico: 1250°F (677°C).

Montaje:

Reemplaza el termopar en el quemador piloto existente.



La Fig. 3. VR8304M dimensiones de montaje en in. (mm).



La Fig. 4. 392431 Encendedor-Sensor dimensiones de montaje en in. (mm).

PLANEANDO LA INSTALACIÓN

Sistemas de piloto intermitente se usan en una variedad de equipo de calefacción central y en aparatos de calefacción como hervidores comerciales, equipo agrícola, equipo de calefacción industrial, y calentadores de alberca. Algunas de estas aplicaciones pueden poner mucha carga a los controles del sistema, a causa de ciclación frecuente o a causa de humedad, los químicos corrosivos, polvo, o calor excesivo en el ambiente. En estas aplicaciones, puede ser necesario tomar medidas especiales para prevenir un cierre inesperado y falla de control prematuro. Estas aplicaciones requieren reexaminación ingenieril de la División de Controles para Edificios y Residencias de Honeywell; ponerse en contacto con su Representativo de Ventas de Honeywell para asistencia.

Ciclación Frecuente

Estos controles están previstos para el uso en aparatos de calefacción locales que ciclan típicamente tres a cuatro veces por hora durante la temporada de calefacción y de ninguna manera durante la temporada de refrigeración. En aplicaciones con ciclación significativamente más frecuente y temporadas de calefacción más largas, recomendamos una verificación de operación apropiada porque se pueden agotar los controles más rápidamente.

Limpieza Con Agua O Vapor

Una vez que un módulo o control de gas ha estado mojado, no funciona tan confiable y debe ser reemplazado. Si se limpia el aparato con agua o vapor, los controles y los alambres asociados deben estar cubiertos para que la circulación de agua o vapor no los puede alcanzar. Los controles deben estar bastante altos sobre el fondo del estuche para que inundación o agua salpicadura no los alcance durante los procedimientos normales de limpieza. Si es necesario, apantallar los controles para protegerlos de agua salpicadura. Se recomienda un encapsulado (resistente al agua) NEMA 4 para el módulo de ignición; ver el Manual de Servicio de Ignición Electrónica, forma 70-6604.

Humedad Alta O Agua Que Gotea

A través del tiempo, agua que gotea o humedad ambiente alta puede crear caminos eléctricos no deseados en el tablero de circuitos del módulo, causando a fallar el módulo. *Nunca* instalar un aparato en donde el agua puede gotear encima de los controles.

Además, la humedad ambiente alta puede causar a corroer el control de gas, y últimamente fallar.

Cuando el aparato esté instalado en un ambiente húmedo, asegurar que la circulación de aire alrededor del módulo y control de gas sea suficiente para prevenir condensación. También es importante verificar regularmente la operación apropiada del sistema. Puede ser necesario un encapsulado NEMA 4; ver el Manual de Servicio de Ignición Electrónica, forma 70-6604.

Químicos Corrosivos

Los químicos corrosivos también pueden atacar el módulo y el control de gas y eventualmente causar una falla. Cuando químicos puedan ser usados regularmente para limpieza, asegurar que la solución limpiadora no pueda alcanzar los controles. Donde es probable que hay químicos suspendidos en el aire, como en algunas aplicaciones industriales o agrícolas, proteger el módulo de ignición de exposición con un encapsulado NEMA 4; ver el Manual de Servicio de Ignición Electrónica, forma 70-6604.

Acumulación De Polvo O Grasa

Acumulación densa de polvo o grasa puede causar que malfuncionan los controles. En los sitios donde acumula polvo o grasa, proporcionar cubrimientos para el módulo y el control de gas para limitar contaminación ambiental. Se recomienda un encapsulado NEMA 4 para el módulo de ignición; ver el Manual de Servicio de Ignición Electrónica, forma 70-6604.

Calor

Los controles pueden ser dañados por temperaturas excesivamente altas. Asegurar que la temperatura ambiente máxima a las localidades del control no exceda la capacidad del control. Si el aparato normalmente opera en temperaturas muy altas; aislamiento, blindaje, y circulación del aire pueden ser necesario para proteger los controles. Aislamiento o blindaje apropiado debe ser proporcionado por el fabricante del aparato; asegurar que la circulación apropiada de aire sea mantenida cuando se instale el aparato.

INSTALACIÓN

Cuando Se Instale Este Producto...

1. Leer estas instrucciones cuidadosamente. Falta de seguirlas puede dañar el producto o causar una condición peligrosa.
2. Verificar las clasificaciones dadas en estas instrucciones y en el producto para asegurar que el producto sea apropiado para su aplicación.
3. El instalador debe ser un técnico capacitado de servicio con experiencia.
4. Después de completar la instalación, usar estas instrucciones para verificar la operación del producto.

IMPORTANTE

1. *El instalador debe cumplir con los códigos y ordenanzas locales del Código Nacional de Combustible (ANSI Z223.1—NFPA número 54) y el Código Nacional Eléctrico (ANSI NFPA número 70).*
2. *El instalador debe llenar y pegar una etiqueta al aparato que se convierte.*
3. *Usar el Y8610 Juego de Modificación Retroactiva sólo con quemadores atmosféricos. No usar en aparatos de ventilación directa ni en quemadores de potencia.*
4. *No usar el Y8610U Juego de Modificación Retroactiva con pilotos de mercurio ni con sistemas de piloto de 250 a 750 mV (milivoltios).*



PRECAUCIÓN

EL PELIGRO DE INCENDIO O EXPLOSIÓN PUEDE CAUSAR DAÑO A LAS PROPIEDADES, HERIDAS SEVERAS, O LA MUERTE.

Siga estas precauciones exactamente:

1. Desconecte la fuente de poder antes de empezar a alambrear para prevenir electrochoque o daño al equipo.
2. Para evitar la acumulación peligrosa de gas combustible, apague la fuente de gas a la válvula de servicio del aparato antes de empezar la instalación y ejecute una Prueba de Fuga de Gas después de completar la instalación.
3. Nunca instale donde el agua puede inundar, gotear o condensar en el módulo o el control de gas. Nunca use un módulo o control de gas que ha estado mojado. Si mojadados, los controles pueden malfuncionar y resultar en una acumulación de gas explosivo.
4. No encienda o opere los comutadores eléctricos, las luces, o los aparatos hasta que haya certitud que la localización del aparato esté libre de gas. El gas propano (LP) pesa más que el aire y no desfoga hacia arriba naturalmente.

Ejecutar la inspección de seguridad antes de la instalación

Las pruebas antes de la instalación descritas en el Estándar ANSI Z21.71 en página 20 *deben* ser hechas antes de instalar el Y8610U. Si se descubre una condición insegura, el aparato debe ser apagado y el dueño debe ser avisado de la condición insegura. Cualquiera condición potencialmente insegura debe ser corregida antes de proceder con la instalación.

Requisitos de Mantenimiento en Ambientes Severos

El mantenimiento regular preventivo es importante en cualquiera aplicación, pero especialmente en aplicaciones de cocina comercial, agrícolas, y industriales porque:

- En muchas aplicaciones, particularmente en cocina comercial, el equipo opera 100,000 a 200,000 ciclos por año. Tal ciclación frecuente puede agotar el control de gas en uno a dos años. Un calentador de aire normal de ventilación forzada, por lo cual fue el propósito original, típicamente opera menos que 20,000 ciclos por año.
- Exposición a agua, suciedad, químicos, y calor puede dañar el módulo o el control de gas y apagar el sistema de control. Un encapsulado NEMA 4 puede reducir exposición a los contaminantes ambientes. Ver el Manual de Servicio de Ignición Electrónica, forma 70-6604.

El programa de mantenimiento debe incluir comprobación regular del sistema como estipula la sección de Comprobación; referirse a página 12.

PRECAUCIÓN

EL PELIGRO DE INCENDIO O EXPLOSIÓN PUEDE CAUSAR DAÑO A LAS PROPIEDADES, HERIDAS SEVERAS, O LA MUERTE.

No intente desarmar o limpiar el módulo. Rearme y limpieza inapropiados pueden causar operación desconfiable.

La frecuencia del mantenimiento debe ser determinada individualmente para cada aplicación. Algunas consideraciones son:

- *Frecuencia de ciclación:* Los aparatos que ciclan más que 20,000 veces el año deben ser probados cada mes.
- *Uso intermitente:* Los aparatos que se usan temporalmente deben ser probados antes de apagar y otra vez antes del próximo uso.
- *Consecuencia de cierre inesperado:* Donde el costo de un cierre inesperado sea alta, el sistema debe ser probado más frecuentemente.
- *Un ambiente empolvado, mojado, o corrosivo:* Desde que estos ambientes pueden causar a deteriorar los controles más rápidamente, el sistema debe ser probado más frecuentemente.

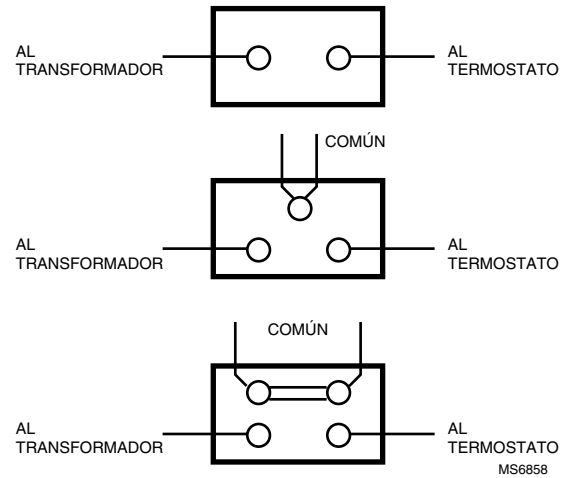
Cualquier control debe ser reemplazado si no funciona apropiadamente durante Comprobación o Resolución de Fallas. Además, reemplazar cualquier módulo si está mojado o parece que ha estado mojado. Los encapsulados protectivos, ver la sección Planeando la Instalación, se recomiendan indiferente a la frecuencia probada.

Apagar El Aparato

- 1 Apagar la fuente de gas a la válvula de servicio del aparato. No usar la perilla de control de gas.
- 2 Apagar la electricidad a la entrada de servicio.

Comprobar el Alambrado del Aparato

Los alambres del control de gas de piloto de quemado continuo serán usados con el juego de Y8610. Cuidadosamente identificar y pegar una etiqueta a los alambres antes de desconectar. Referirse a Fig. 5 para ver los tipos más común de arreglos de terminales.



La Fig. 5. Conexiones de alambrado en controles de gas de piloto de quemado continuo.

Remover el Control de Gas de Piloto de Quemado Continuo

- 1 Si el control de gas tiene un terminal(es) común, remover los alambres conectados al terminal(es) común y empalmar juntos con una de las tuercas para alambre proporcionada.
- 2 Pegar una etiqueta y remover el resto de los alambres.

AVISO

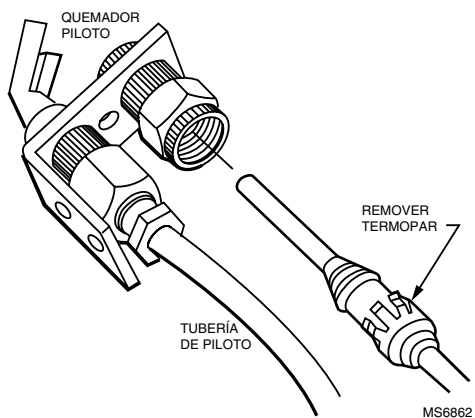
No doble la tubería de gas de piloto al control de gas o al quemador piloto. Puede resultar en escape de gas a la conexión.

- 3 Desconectar la tubería de piloto al control de gas. Cortar y descartar el ajuste de compresión. No molestar el ajuste de compresión o la tubería de piloto al quemador piloto.
- 4 Desconectar el cable de termopar al control de gas.
- 5 Desconectar la tubería de gas al control de gas.
- 6 Descartar el control de gas.

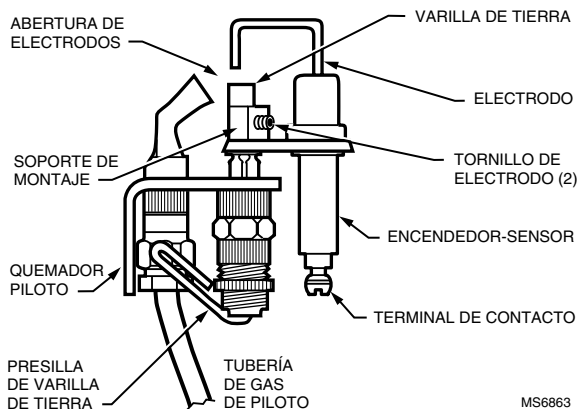
Remover el Termopar

Destornillar o desconectar el termocople del quemador piloto y descartarlo. Referirse a Fig.6.

NOTA: Puede ser necesario sacar el quemador principal para acceso al quemador piloto. No mover o cambiar de lugar el quemador piloto. No doblar la tubería cerca del quemador piloto.



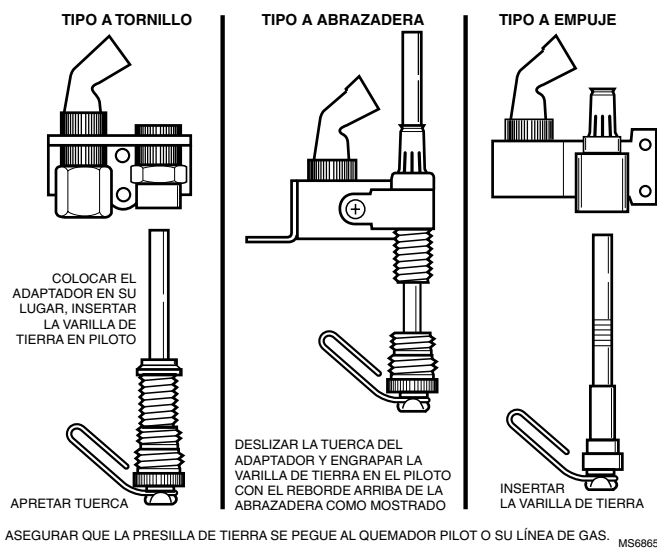
La Fig. 6. Remover el termopir del quemador piloto.



La Fig. 8. Atar el encendedor-sensor a la varilla de tierra.

Instalar el Ensamble de Encendedor-Sensor

- 1 Instalar la varilla de tierra si necesario. Referirse a Fig. 7.
 - Montar el adaptador a la varilla de tierra (si necesario).
 - Alinear la varilla de tierra para que la presilla abrace el quemador piloto y no deje voltear la varilla de tierra. Referirse a Fig. 8.
 - Insertar la varilla de tierra en lugar del termopir en el quemador piloto. Empujar hasta arriba la varilla de tierra. Atarla como mostrado en Fig. 7.
- 2 Deslizar el soporte de montaje del encendedor-sensor encima de la varilla de tierra.
- 3 Ajustar la posición del electrodo para que la punta del electrodo y gas de chispa estén en la flama de piloto. Girar la varilla de tierra para mover arriba y abajo el encendedor-sensor.
- 4 Verificar que la posición elegido permita espacio para conectar el cable de ignición al terminal de contacto.
- 5 Apretar los tornillos en el soporte de montaje usando la llave hexagonal proporcionada.



La Fig. 7. Montar la varilla de tierra en el quemador piloto.

Instalar el Control de Gas

⚠ PRECAUCIÓN

EL PELIGRO DE INCENDIO O EXPLOSIÓN PUEDE CAUSAR DAÑO A LAS PROPIEDADES, HERIDAS SEVERAS, O LA MUERTE.

Siga estas precauciones exactamente:

1. No doble la tubería de gas de piloto al control de gas o al quemador piloto después de apretar el ajuste de compresión. Puede resultar en escape de gas a la conexión.
2. Siempre instale una trampa de sedimento en la línea de alimentación de gas para prevenir contaminación del control de gas.
3. No fuerce la perilla de control de gas. Girela sólo a mano. Si no se puede operar la perilla de control de gas a mano, el control de gas debe ser reemplazado por un técnico capacitado de servicio. Fuerza o intento a reparar el control puede resultar en un incendio o una explosión.

IMPORTANTE

Estos controles de gas son mandados con sellos protectivos encima de los tapones de entrada y de salida. No remover los sellos hasta el tiempo de conectar la tubería.

Convirtiendo Entre el Gas Natural y Gas Propano (Lp)


⚠ PRECAUCIÓN

EL PELIGRO DE INCENDIO O EXPLOSIÓN PUEDE CAUSAR DAÑO A LAS PROPIEDADES, HERIDAS SEVERAS, O LA MUERTE.

1. No intente usar un control de gas previsto para funcionar con gas natural en aplicaciones de gas LP o un control de gas previsto para funcionar con gas LP en aplicaciones de gas natural.
2. Cuando haciendo la conversión, los orificios principales y los del quemador piloto *deben* ser cambiados para cumplir con las especificaciones del fabricante del aparato.

Para convertir del gas natural al gas LP, usar el 393691 Juego de Conversión de LP que está incluido con el Y8610U Juego de Modificación Retroactiva de Piloto Intermitente. Para convertir del gas LP al gas natural, usar el 394588 Juego de Conversión de Gas Natural (pedido separadamente). Controles de gas de apertura por pasos (acción/avance gradual) no pueden ser convertidos.

Para convertir el control del un gas al otro:

- 1 Apagar la fuente de gas principal al aparato.
- 2 Remover el tornillo de tapa del regulador y el tornillo de ajuste del regulador de presión. Ver la Fig. 3.
- 3 Remover el resorte existente.
- 4 Insertar el resorte de repuesto con el lado ahusado hacia abajo. Ver la Fig 9.
- 5 Instalar el tornillo nuevo de plástico de ajuste del regulador de presión para que la cima del tornillo esté nivelado con la cima del regulador. Girar el tornillo de ajuste del regulador de presión en el sentido de rotación de las manecillas del reloj  seis vueltas completas. Esto proporciona un ajuste preliminar de presión de aproximadamente 10.0 in. wc (2.5 kPa) para el regulador de LP y 3.5 in. wc (0.9 kPa) para el regulador de gas natural.
- 6 Comprobar el ajuste del regulador usando un manómetro o por cronometrando el medidor de gas. Referirse a Comprobación en página 12.
- 7 Instalar el tornillo de tapa nuevo.
- 8 Montar la etiqueta de conversión en el control.
- 9 Instalar el control y el aparato según las instrucciones del fabricante del aparato.

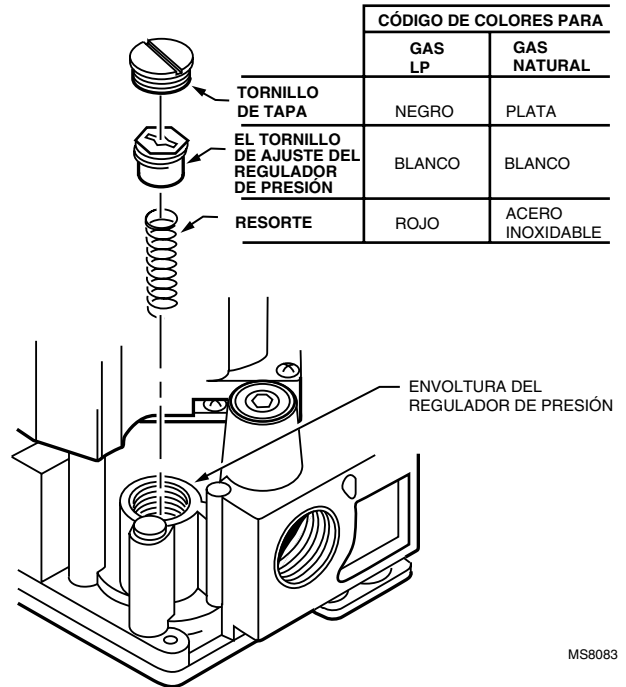
Instalar Adaptadores al Control de Gas (Si Usados)

393690-14 Reborde Derecho (3/4 pulgada)

- 1 Remover el sello que cubre la entrada o la salida del control de gas.
- 2 Asegurar que el aro tórico se encaje en la ranura del reborde. Si el aro tórico no está atado o falta, no usar el reborde.
- 3 Con el aro tórico hacia el control de gas, alinear los agujeros roscados del control de gas con los agujeros de paso del reborde.
- 4 Insertar y apretar los tornillos proporcionados con el reborde. Apretar los tornillos a 25 pulgada libras de torsión para proporcionar un sello al gas.

Bujes

- 1 Remover el sello que cubre la entrada o la salida del control de gas.
- 2 Aplicar una cantidad moderada de compuesto para sellar de calidad buena al buje, dejando desnudas las dos roscas del extremo. En la instalación de gas LP, usar un compuesto resistente a gas LP. No usar la cinta de teflón.
- 3 Insertar el buje en el control de gas y enroscar cuidadosamente el tubo principal en el buje hasta que esté apretado.

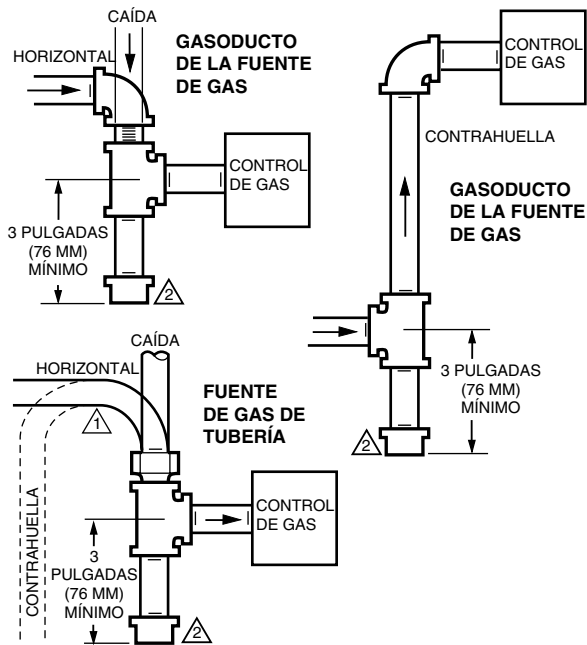


La Fig. 9. Instalación del juego de conversión en el control de gas regulado.

Instalar la Tubería del Control de Gas

Toda la tubería debe conformarse con los códigos y ordenanzas locales o con el Código Nacional de Combustible (ANSI Z223.1 NFPA número 54), cualquier que aplique. La instalación de la tubería debe conformarse con los estándares y prácticas aprobadas.

- 1 Usar tubería nueva, sin rebabas y apropiadamente escariada. Si se usa tubería , asegurar que las puntas estén cuadradas, rebabeadas y limpiadas. Todos los codos de la tubería deben ser lisos y sin deformación.
- 2 Correr tubo nuevo o tubería al control de gas. Si se usa tubería, obtener un acoplamiento de tubo-a-tubo para conectar la tubería al control de gas.
- 3 Instalar una trampa de sedimento en la línea de alimentación de gas. Referirse a Fig. 10.



⚠️ TODOS LOS CODOS EN LA TUBERÍA METÁLICA DEBEN SER LISOS.
 ⚠️ AVISO: APAGUE LA FUENTE PRINCIPAL DE GAS ANTES DE REMOVER EL TAPÓN DEL EXTREMO PARA PREVENIR QUE EL GAS LLENE LA ÁREA DE SERVICIO. EJECUTE UNA PRUEBA DE FUGA DE GAS CUANDO LA INSTALACIÓN ESTÉ COMPLETA.

MS3077

La Fig. 10. Instalar la trampa de sedimento.

Montar El Control De Gas

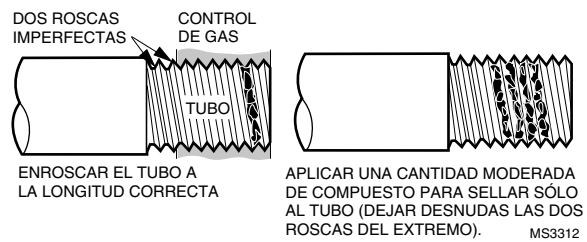
- 1 Se puede montar el control de gas de 0 a 90 grados, en cualquiera dirección incluyendo verticalmente, de la posición recta de la perilla del control de gas.
- 2 Montar el control de gas para que el flujo de gas esté en la misma dirección como la flecha en el fondo del control de gas.
- 3 Enroscar el tubo como inscrito en la tabla 1.

NOTA: No enroscar el tubo más que inscrito en Tabla 1 abajo. Si se inserta el tubo demasiado hondo en el control de gas, la segunda válvula principal o válvula de seguridad puede torcerse o estropearse.

Tabla 1. La Longitud de la Rosca de Tubo (Pulgadas) Del Npt.

Tamaño del Tubo	Longitud Entera de Rosca	Profundidad Máxima Se Puede Insertar el Tubo en el Control de Gas
3/8	9/16	3/8
1/2	3/4	1/2
3/4	13/16	3/4

- 4 Aplicar una cantidad moderada de compuesto para sellar de calidad buena sólo al tubo, dejando desnudas las dos roscas del extremo. *No usar cinta de teflón* En las instalaciones de gas LP, usar un compuesto resistente a gas LP. Referirse a Fig. 11.
- 5 Si es necesario, remover los sellos protectores que cubren la entrada y la salida del control de gas.



La Fig. 11. Usar una cantidad moderada de compuesto para sellar.

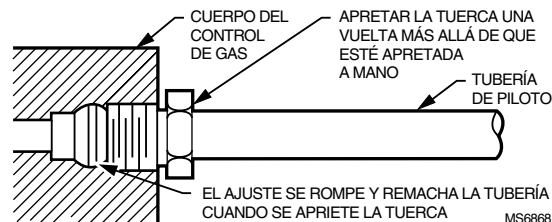
- 6 Conectar el tubo a la entrada y a la salida del control de gas. Apretar las conexiones de la entrada y salida usando una llave inglesa en el reborde proyectante de la llave inglesa del control de gas. Referirse a Fig. 3.

Conectar la Tubería de Gas Piloto

- 1 Cortar la tubería de gas piloto y doblarla como es necesario para llevarla al quemador piloto.
 - No doblar drásticamente o deformar la tubería.
 - No doblar la tubería al control de gas después de apretar la tuerca de compresión; puede resultar en escape de gas a la conexión.
- 2 Cuadrar y remover las rebabas del extremo de la tubería.
- 3 Destornillar el ajuste de compresión de latón de la salida del gas piloto (referirse a Fig. 3). Poner el ajuste encima del tubo del gas piloto y poner a un lado.

NOTA: Cuando se reemplace un control de gas, quitar el ajuste de compresión viejo y reemplazarlo con el ajuste de compresión nuevo proporcionado en el control de gas nuevo. Nunca usar el ajuste de compresión viejo porque es posible que no proporcionará un sello al gas. Referirse a Fig 12.

- 4 Empujar la tubería de gas piloto dentro del tapón de gas piloto hasta que toque el fondo. Mientras sostiene el tubo hacia dentro, poner el ajuste de compresión en la posición correcta y conectar las roscas. Girar el ajuste hasta que esté apretado a mano. Usando una llave inglesa, apretar una vuelta más. No sobreapretar.
- 5 Conectar el otro extremo de la tubería de gas piloto al quemador piloto según las instrucciones del fabricante del quemador piloto.



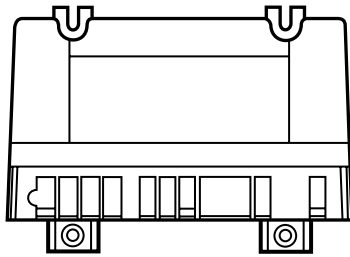
La Fig. 12. Siempre usar un ajuste de compresión nuevo.

Montando el S8610U Módulo de Piloto Intermitente

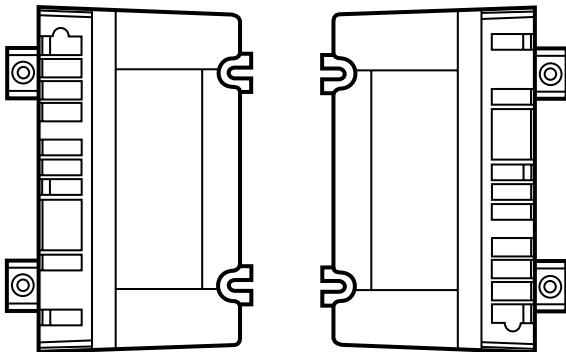
Seleccionar una localidad cerca del quemador piloto para permitir que se corra el cable de ignición al encendedor-sensor. La temperatura ambiente y otras condiciones deben igualar éstas inscritas en las Especificaciones.

Recomendamos montando el módulo con los terminales hacia abajo para protegerlas del agua que gotea y polvo. También, se puede montar el módulo con los terminales en cualquier lado. No monte el módulo con los terminales hacia arriba. Referirse a Fig. 13. para las recomendaciones de montaje. Atarlo seguramente con cuatro tornillos No. 6-32 máquina o tornillos No. 8 autorroscante de longitud apropiada.

MONTAR EN UNA DE ESTAS POSICIONES



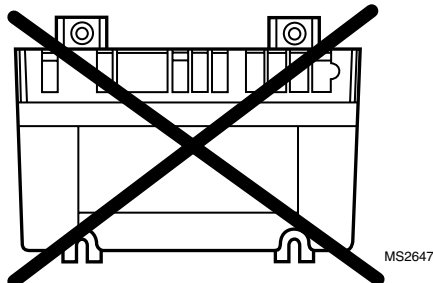
TERMINALES HACIA ABAJO



TERMINALES HACIA LA IZQUIERDA

TERMINALES HACIA LA DERECHA

NO MONTAR CON LOS TERMINALES HACIA ARRIBA



La Fig. 13. Las recomendaciones de montaje del S8610U

Alambrando el Sistema

⚠ AVISO

Desconecte la fuente de poder antes de conectar los cables para prevenir electrochoque o daño al equipo.

Conectar el Cable de Ignición

- 1 Conectar un extremo del cable de ignición al terminal SPARK de conexión rápida, macho, en el S8610 Módulo.
- 2 Conectar el otro extremo del cable de ignición al 392431 Encendedor-Sensor.

Conectar el Amortiguador de Ventilación

El D80D Amortiguador de Ventilación puede ser usado con todos los módulos de ignición, aunque el tapón Molex proporcionado en algunos módulos simplifica las conexiones de alambrado cuando usado con el D80D Amortiguador de Ventilación Enchufable. *Una vez que un módulo con un tapón de amortiguador de ventilación ha dado energía a un circuito de amortiguador de ventilación, no puede ser usado en un sistema de gas sin un amortiguador de ventilación.* Un fusible, que no puede ser reemplazado, en el módulo quema durante poder inicial. Una vez que este fusible se ha quemado, el módulo no funciona a menos que el amortiguador de ventilación esté conectado.

Para conectar el amortiguador de ventilación enchufable:

- 1 Remover y descartar el tapón del amortiguador de ventilación de la regleta de terminales del módulo.
- 2 Usando el cableado preformado proporcionado, insertar el enchufe macho de adaptación dentro del receptáculo en el módulo y el otro extremo al amortiguador de ventilación.

Para conectar el D80D Amortiguador de Ventilación, seguir los esquemas de alambrado proporcionados con el amortiguador de ventilación.

Conectar el S8610 Módulo

- 1 Conectar el control de gas y el resto de otros componentes del sistema a los terminales del módulo de ignición como mostrado en Figs. 14 a 16:
 - Fig. 14 muestra un circuito básico para un sistema de quemador atmosférico de sólo calefacción.
 - Fig. 15 muestra un sistema de quemador atmosférico de sólo calefacción con un D80D Amortiguador de Ventilación.
 - Fig. 16 muestra un sistema de sólo calefacción con un D80D Amortiguador de Ventilación.
- 2 Ajustar el anticipador de calor del termostato para igualar el consumo de corriente del sistema. El consumo de corriente es igual a la corriente total requerida para el módulo de ignición (0.2A) más el control de gas y cualquier otro equipo auxiliar en el circuito de control.

Conectar el Sistema de Control de Tierra

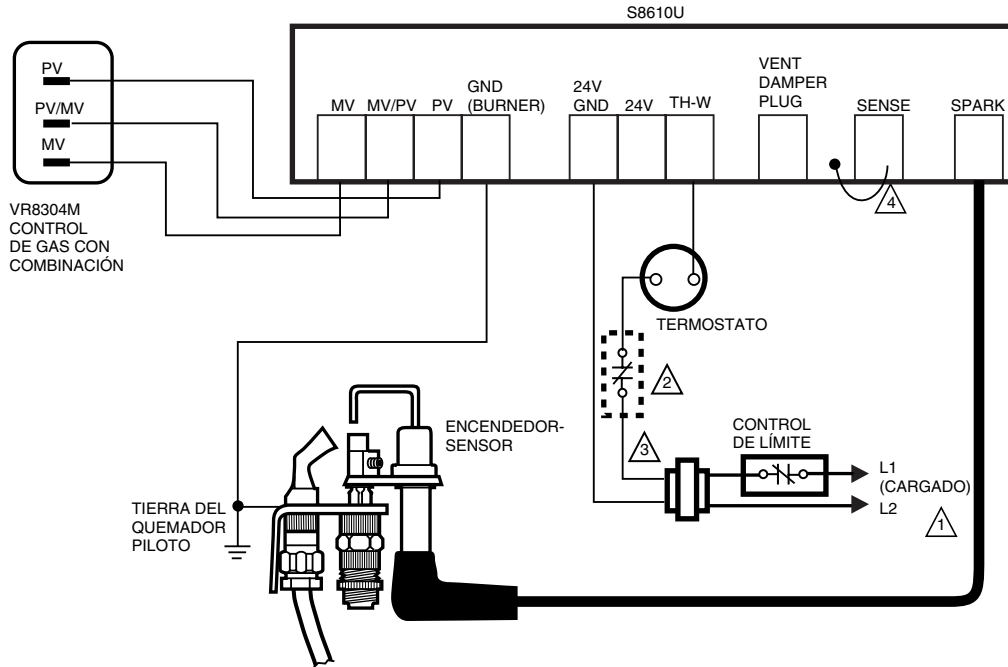
El encendedor, sensor de flama, y módulo de ignición deben compartir una tierra común con el quemador principal.

- 1 Conectar el alambre de tierra con el terminal de conexión rápida hembra de 1/4 pulgada al terminal de conexión rápida, macho, GND (BURNER) en el módulo de ignición.

2 Desferrar el otro extremo del alambre y atarlo bajo el tornillo de montaje del soporte de encendedor. Si es necesario, usar un blindaje para proteger el alambre de tierra del calor radiante.

3 El quemador sirve como la área común de tierra. Si no hay un buen contacto de metal a metal entre el quemador y la tierra, llevar un cable del quemador a la tierra.

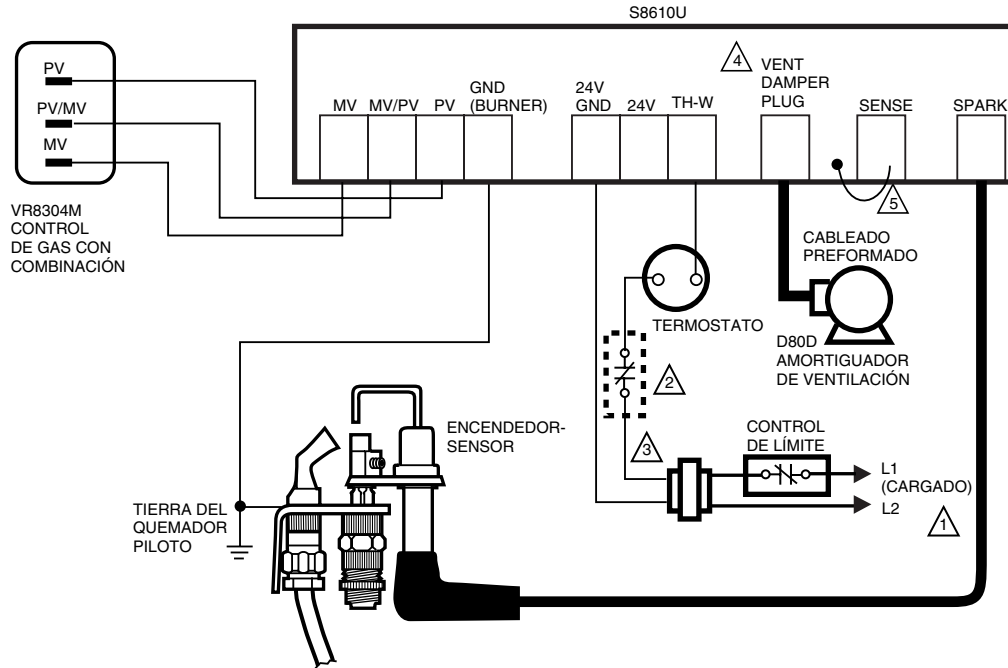
NOTA: Una tierra física no es requerida.



- 1 FUENTE DE PODER. PROPORCIONAR LOS MEDIOS DE DESCONEXIÓN Y PROTECCIÓN DE SOBRECARGA COMO REQUERIDO.
- 2 LOCALIDAD ALTERNA DEL CONTROL DE LÍMITE.
- 3 LOS CONTROLES EN EL CIRCUITO DE 24V NO DEBEN ESTAR CONECTADOS DE LA TIERRA AL TRANSFORMADOR.
- 4 EL ALAMBRE DE PUENTE DEL TABLERO DE CIRCUITOS AL CONECTOR *SENSE* PERMANECE EN SU LUGAR.

MS6861

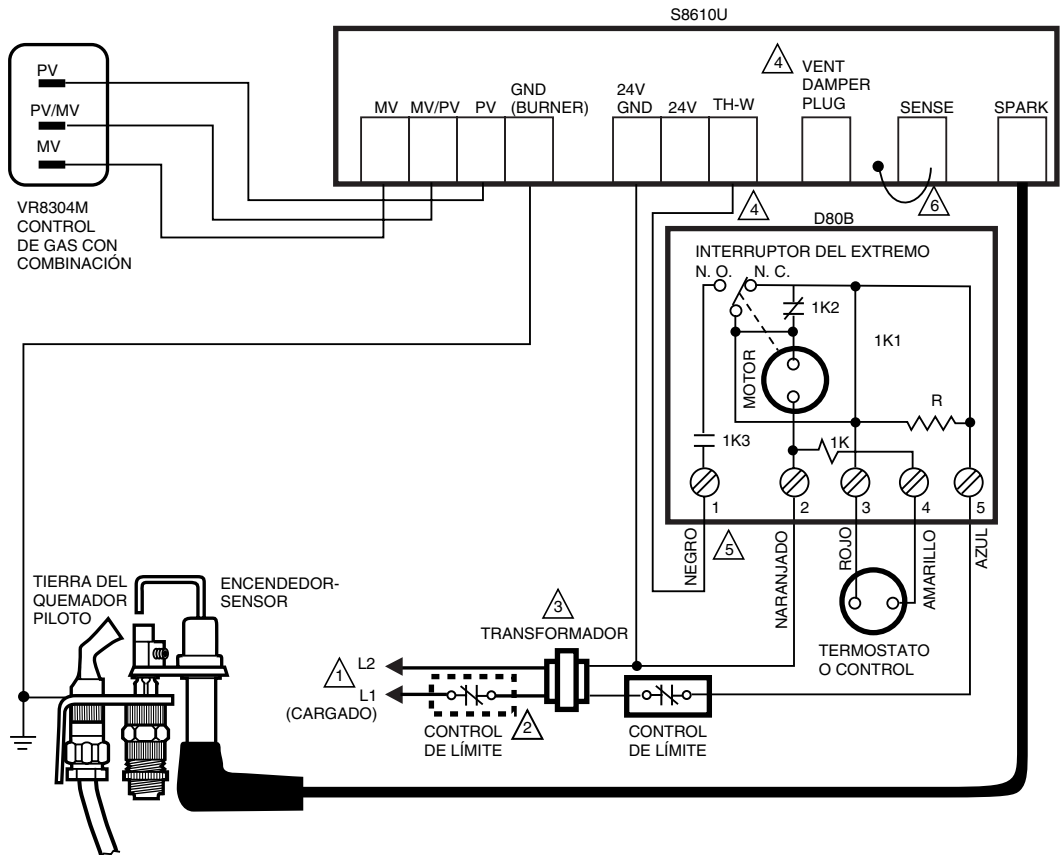
La Fig. 14. El Y8610 en un sistema típico de calefacción con quemador atmosférico.



- ⚠️ 1 FUENTE DE PODER. PROPORCIONAR LOS MEDIOS DE DESCONEXIÓN Y PROTECCIÓN DE SOBRECARGA COMO REQUERIDO.
- ⚠️ 2 LOCALIDAD ALTERNA DEL CONTROL DE LÍMITE.
- ⚠️ 3 LOS CONTROLES EN EL CIRCUITO DE 24V NO DEBEN ESTAR CONECTADOS DE LA TIERRA AL TRANSFORMADOR.
- ⚠️ 4 REMOVER EL TAPÓN SÓLO SI USA EL AMORTIGUADOR DE VENTILACIÓN. EL FUSIBLE SE QUEMA DURANTE PODER INICIAL CUANDO SE REMUEVA EL TAPÓN Y SE INSTALA EL CABLEADO PREFORMADO DEL AMORTIGUADOR DE VENTILACIÓN; ENTONCES EL MÓDULO OPERARÁ SÓLO CUANDO EL AMORTIGUADOR DE VENTILACIÓN ESTÉ CONECTADO.
- ⚠️ 5 EL ALAMBRE DE PUENTE DEL TABLERO DE CIRCUITOS AL CONECTOR SENSE PERMANECE EN SU LUGAR.

MS3274

La Fig. 15. El Y8610 en un sistema típico de calefacción con quemador atmosférico con D80D Amortiguador de Ventilación.



- 1 FUENTE DE PODER. PROPORCIONAR LOS MEDIOS DE DESCONEXIÓN Y PROTECCIÓN DE SOBRECARGA COMO REQUERIDO.
- 2 LOCALIDAD ALTERNA DEL CONTROL DE LÍMITE.
- 3 LOS CONTROLES EN EL CIRCUITO DE 24V NO DEBEN ESTAR CONECTADOS DE LA TIERRA AL TRANSFORMADOR.
- 4 CONECTAR EL TERMINAL 1 DEL AMORTIGUADOR DE VENTILACIÓN A TH-W. DEJAR ABIERTO EL CONECTOR 24V. NO REMOVER EL TAPÓN DEL AMORTIGUADOR DE VENTILACIÓN.
- 5 LOS COLORES SE REFIEREN AL CABLEADO PREFORMADO, SI USADO.
- 6 EL ALAMBRE DE PUENTE DEL TABLERO DE CIRCUITOS AL CONECTOR *SENSE* PERMANECE EN SU LUGAR.

MS3310

La Fig 16. El Y8610 en un sistema típico de calefacción con quemador atmosférico con D80B Amortiguador de Ventilación.

COMPROBACIÓN

Comprobar el sistema del control de gas:

- A la instalación inicial del aparato.
- Como parte de los procedimientos regulares del mantenimiento. Los intervalos de mantenimiento son determinados por la aplicación. Ver Planeando la Instalación, página 5, para más información.
- Como el primer paso de Resolución de Fallas.
- Cada vez que se hace servicio en la sistema.

PRECAUCIÓN

EL PELIGRO DE INCENDIO O EXPLOSIÓN PUEDE CAUSAR DAÑO A LAS PROPIEDADES, HERIDAS SEVERAS, O LA MUERTE.

1. Si huele gas o sospecha un escape de gas, apague el gas a la válvula de servicio manual y evacue el edificio. No intente encender ningún aparato y no toque ningún conmutador eléctrico ni teléfono en el edificio hasta que no permanezca todavía el gas derramandose.
2. Ejecute la Prueba de Fuga de Gas después de Instalación inicial y cada vez que se hace servicio a la tubería de gas.

PASO 1: Ejecutar una Inspección Visual.

- Con el poder apagado, asegurar que todas las conexiones de alambrado estén limpias y apretadas.
- Apagar todo el poder a los aparatos y el módulo de ignición.
- Abrir las válvulas con cierre manual en la línea de gas al aparato.
- Ejecutar la Prueba de Fuga de Gas.



PRECAUCIÓN

EL PELIGRO DE INCENDIO O EXPLOSIÓN PUEDE CAUSAR DAÑO A LAS PROPIEDADES, HERIDAS SEVERAS, O LA MUERTE.

Busque fugas de gas con una solución de jabón y agua cada vez que se hace servicio en un control de gas.

La Prueba de Fuga de Gas

- 1 Pintar todas las conexiones de tubería arriba del control de gas con una solución rica de jabón y agua. Las burbujas indican que hay una fuga de gas.
- 2 Si se detecta una fuga de gas, apretar la conexión del tubo.
- 3 Pararse lejos mientras encienda el quemador principal para prevenir heridas causadas de fugas escondidas de gas, que pueden causar el retorno de la flama en el vestíbulo del aparato. Encender el quemador principal.
- 4 Con el quemador principal en operación, pintar todas las uniones de tubería (incluyendo adaptadores) y la entrada y salida del control de gas con una solución rica de jabón y agua.
- 5 Si se detecta otra fuga de gas, apretar los tornillos del adaptador, uniones, y conexiones de tubería.
- 6 Reemplazar la pieza si no se puede impedir la fuga de gas.

PASO 2: Repasar la Secuencia de Operación Normal y las Especificaciones del Módulo.

- Ver la Operación, página 16, y las Especificaciones, página 2.

PASO 3: Colocar en la Posición Inicial el Módulo.

- Ajustar el termostato a la temperatura más baja.
- Esperar un minuto.

Al hacer pasos 4 a 9, observar los momentos cuando la operación desvíe de lo normal. Referirse a la Guía de la Resolución de Fallas para corregir el problema.

PASO 4: Comprobar la Operación de Cierre de Seguridad.

- Apagar la fuente de gas a la válvula de cierre manual.
- Ajustar el termostato o el control más de la temperatura ambiente para que señale que requiere calentamiento.
- Vigilar una chispa al quemador piloto.
- Cronometrar la chispa del comienzo al cierre. Ver las Especificaciones, página 2.
- Abrir la perilla del control de gas y asegurar que no derrame el gas al piloto o al quemador principal.
- Ajustar el termostato menos de la temperatura ambiente y esperar un minuto antes de continuar.

PASO 5: Comprobar y Ajustar la Entrada de Gas al Quemador Principal.



AVISO

1. No exceda la clasificación de entrada estampada en la placa del aparato, o la presión del orificio del quemador recomendada por el fabricante para el tamaño de orificio(s) usado(s). Asegure que la fuente de aire primaria del quemador principal esté ajustada apropiadamente para combustión completa (referirse a las instrucciones del fabricante del aparato).
2. SI SE COMPRUEBA LA ENTRADA DE GAS POR CRONOMETRANDO EL GASÓMETRO:
 - Asegure que sólo el flujo de gas del aparato que se comprueba pase por el gasómetro.
 - Asegure que los otros aparatos estén apagados y que sus quemadores pilotos estén apagados (o restar sus consumiciones de gas de la lectura del gasómetro).
 - Convierta la velocidad de flujo a Btuh como descrito en el Manual de Controles de Gas (forma 70-2602) y compárela con la clasificación de entrada en Btuh en la placa del aparato.
3. SI SE COMPRUEBA LA ENTRADA DE GAS CON UN MANÓMETRO (MEDIDOR DE PRESIÓN):
 - Asegure que la perilla del control de gas esté en la posición PILOTO antes de remover el tapón de presión de salida para conectar el manómetro.
 - Regrese la perilla del control de gas a la posición PILOTO cuando removiendo el manómetro y reemplazando el tapón de presión de salida.
 - Apague la fuente de gas a la válvula de servicio del aparato o, para gas LP, al tanque de gas antes de remover el tapón de presión de salida y antes de desconectar el manómetro y reemplazar el tapón de presión de salida.
 - Ejecute la Prueba de Fuga de Gas al tapón de presión de salida.

- 1 La presión de salida del control de gas debe igualar la presión en el tubo múltiple anotada en la placa del aparato.
- 2 Mientras opera el quemador principal, comprobar la velocidad de flujo del control de gas usando el método de cronometrando el medidor o comprobar la presión de gas usando un manómetro conectado al tapón de presión de salida del control de gas. Referirse a Fig. 3.
- 3 Si es necesario, ajustar el regulador de presión para igualar la clasificación del aparato.

La presión de salida del control de gas normalmente está puesta a 3.5 pulgadas wc (0.9 kPa) nominal para gas natural. Puede ser ajustada de 3 a 5 pulgadas wc (0.74 a 1.2 kPa).

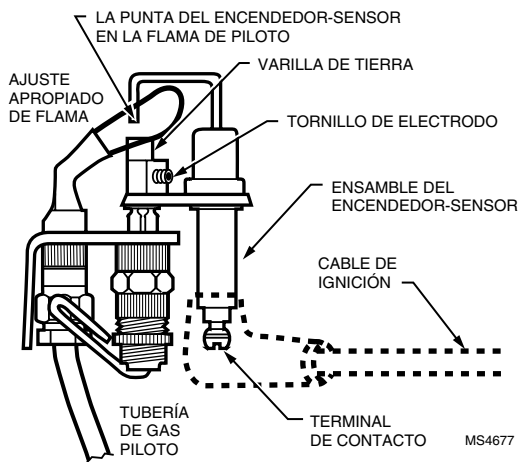
La presión de salida del control de gas normalmente está puesta a 10 pulgadas wc (2.5 kPa) nominal para gas LP. Puede ser ajustada de 8 a 12 pulgadas wc (2 a 3 kPa).

- Remover el tornillo de tapa de ajuste y el tornillo del regulador de presión.
- Usando un desarmador, girar el tornillo de ajuste interno en el sentido de rotación de las manecillas del reloj ↻ para aumentar o en el sentido de rotación contrario al de las manecillas del reloj ↻ para disminuir la presión del quemador principal.
- Siempre reemplazar el tornillo de tapa y apretarlo con firmeza.

- Si no se puede alcanzar la presión de salida de gas o la velocidad del flujo deseada al ajustar el control de gas, revisar la presión de entrada del control de gas usando un manómetro al tapón de presión de entrada. Si la presión de entrada está dentro del rango normal, reemplazar el control de gas. Si no, tomar los pasos necesarios para proporcionar la presión de gas apropiada al control de gas.

PASO 6: Ajustar la Flama de Piloto.

La flama de piloto debe envolver 3/8 a 1/2 pulgada (10 a 13 milímetros) de la varilla de tierra y la punta del encendedor-sensor. Referirse a Fig. 17 para ajustar la flama de piloto.



La Fig. 17. Ajuste apropiado de flama.

- Remover el tornillo de cubierto del ajuste de piloto. Referirse a Fig. 3.
- Girar el tornillo de ajuste interno en el sentido de rotación de las manecillas del reloj ↻ para disminuir o en el sentido de rotación contrario al de las manecillas del reloj ↻ para aumentar la flama de piloto.
- Siempre reemplazar el tornillo de cubierto después del ajuste y apretarlo con firmeza.

PASO 7: Comprobar Otros Componentes del Sistema.

- EN CALENTADORES DE AIRE: Asegurar que el control de límite y el control de ventilador estén operando de acuerdo con las instrucciones del fabricante del aparato.
- EN CALDERAS: Asegurar que las bombas de agua de circulación, interruptores para nivel mínimo del agua, controladores de alimentación automáticos, controladores de límite de presión y temperatura, y válvulas de seguridad estén operando de acuerdo con las recomendaciones del fabricante del aparato.

PASO 8: Comprobar la Operación Normal.

- Ajustar el termostato o el control más de la temperatura ambiente para que señale que requiere calentamiento.
- Asegurar que el piloto se encienda fácilmente cuando el gas llegue al quemador piloto.
- Asegurar que el quemador principal se encienda fácilmente sin retorno de la flama.
- Asegurar que el quemador principal opere bien sin flotación, elevación, o la combustión espontánea de la flama al vestíbulo de calentador de aire y sin la acumulación de calor dentro del vestíbulo.
- Si la línea de gas ha sido perturbada, completar la Prueba de Fuga de Gas, página 15.
- Ajustar el termostato o el control menos de la temperatura ambiente. Asegurar que las flamas del quemador principal y del piloto se apaguen.

OPERACIÓN

La operación del sistema es dividida en dos etapas:

- El intento de encendido.
- La operación del quemador principal.

Referirse a Fig. 18 para la secuencia normal de operación.

El Intento de Encendido

Ignición de piloto

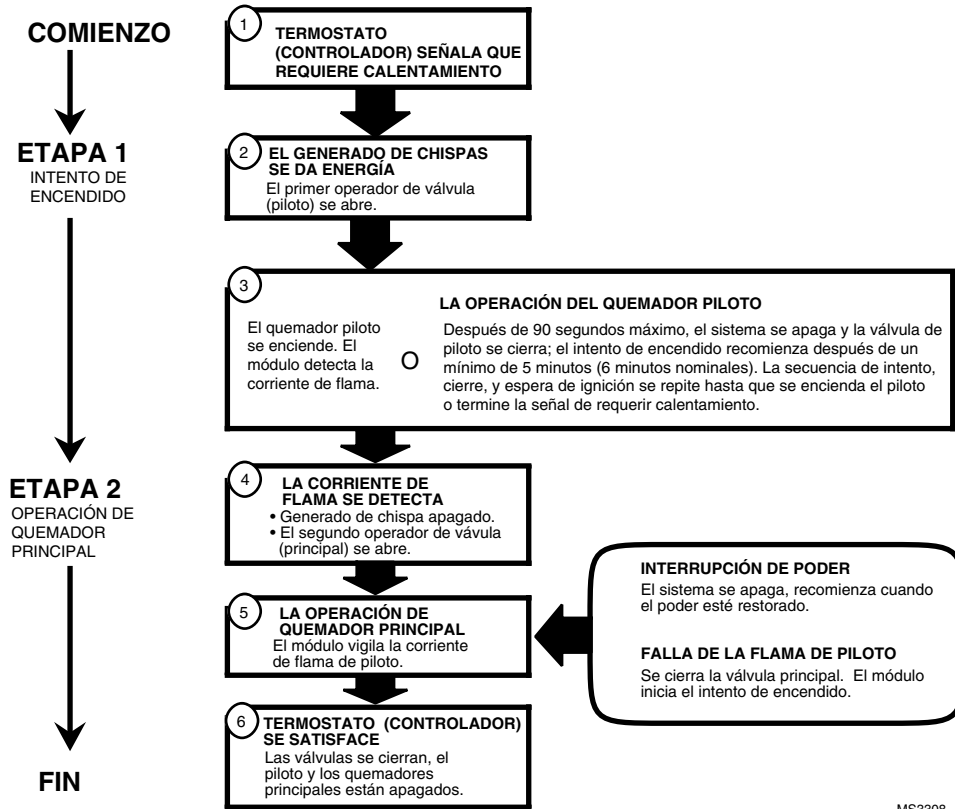
Siguiendo la señal de requerir calentamiento, el módulo energiza el primer operador de la válvula principal. La primera válvula principal se abre, que permite a fluir el gas al quemador piloto. Al mismo tiempo, el generador de chispas electrónico en el módulo produce una salida de impulsos de tipo de chispas de alto voltaje. El voltaje genera una chispa al encendedor-sensor que enciende el piloto.

Si no se enciende el piloto, o la corriente de la flama de piloto no es por lo menos 1.0 μ A y firme, el módulo no energizará la segunda válvula (principal) y el quemador principal no se encenderá. Después de 90 segundos máximo, el sistema se apaga y la válvula piloto se cierra; el intento de encendido recomienza después de un mínimo de cinco minutos (seis minutos nominales). La secuencia de intento, cierre, y espera de ignición se repite hasta que se encienda el piloto o termine la señal de requerir calentamiento.

La Operación del Quemador Principal

Cuando se establezca la flama de piloto, se completa un circuito de rectificación de flama entre el sensor y la tierra de quemador. El circuito de la detección de flama en el módulo detecta la corriente de la flama, apaga el generador de chispas y energiza el operador de la segunda válvula principal. La segunda válvula principal se abre y el gas fluye al quemador principal, donde se enciende por el quemador piloto.

Cuando termine la señal de requerir calentamiento, ambos operadores de válvula se desexcitan, y ambas válvulas en el control de gas se cierran.



MS3308

La Fig. 18. S8610 secuencia normal de operación.

RESOLUCIÓN DE FALLAS

IMPORTANTE

1. Los procedimientos de servicio siguientes se proporcionan como una guía general. Si disponible, seguir las instrucciones de servicio del fabricante del aparato.
2. Se deben tomar las lecturas de instrumentos de medición entre el control de gas y el módulo de ignición dentro del período de intento de encendido. Una vez que se apaga el módulo de ignición, esperar otro intento o reajuste al termostato.
3. Si cualquier componente no funciona apropiadamente, asegurar que esté instalado y alambrado correctamente antes de reemplazarlo.
4. El módulo de ignición no puede ser reparado. Si malfunciona, debe ser reemplazado.
5. Sólo los técnicos capacitados de servicio con experiencia deben dar servicio a los sistemas de piloto intermitente.

Ejecutar la Comprobación en página 14 como el primer paso en la resolución de fallas. Después, comprobar la guía de resolución de fallas apropiada (Fig. 19) y el diagrama esquemático (Fig 22) para definir la causa del problema. Si la resolución de fallas indica un sistema de ignición, ver la sección de Comprobación del Sistema de Ignición abajo para aislar y corregir el problema.

Después de la resolución de fallas, ejecutar otra vez el procedimiento de Comprobación (página 14) para asegurar que el sistema opere normalmente.

Comprobación del Sistema de Ignición

PASO 1: Comprobar el cable de ignición.

Asegurar que:

- El cable de ignición no corra en contacto con ninguna superficie de metal.
- Las conexiones al módulo de ignición y al encendedor o al encendedor-sensor estén limpias y apretadas.
- El cable de ignición proporcione buena continuidad eléctrica.

PASO 2: Comprobar la puesta a tierra del sistema de ignición. Muchas veces, los cierres inesperados son causados por una tierra débil o irregular.

- Una tierra común, usualmente proporcionada por el soporte del quemador piloto, es requerida para el módulo y el quemador piloto/encendedor-sensor.
 - Comprobar un buen contacto de metal-a-metal entre el soporte del quemador piloto y el quemador principal.
 - Comprobar el cable de tierra del terminal GND(BURNER) en el módulo al quemador piloto. Asegurar que las conexiones estén limpias y apretadas. Si el alambre está dañado o deteriorado, reemplazarlo con alambre aislado termoplástico resistente a humedad de medida No. 14-18 con una capacidad de 105°C (221°F) mínima.
 - Comprobar el aislante de cerámica de la varilla de flama para grietas o evidencia de exposición a calor extremo, que puede permitir dispersión a la tierra. Reemplazar el quemador piloto/encendedor-sensor y proporcionar un blindaje si es necesario.
 - Si la varilla de flama o el soporte está torcido de posición normal, restaurar a posición correcta.

PASO 3: Comprobar el circuito de encendido por chispa. Usted necesitará un alambre de puente corto hecho del cable de ignición o otro tipo de cable de aislamiento denso.

- Cerrar la válvula manual de gas.
- Desconectar el cable de ignición al terminal SPARK en el módulo.

PRECAUCIÓN

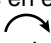
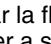
Al hacer los pasos siguientes, no toque el lado desforrado del puente o el terminal SPARK. El circuito de ignición genera más de 10,000 voltios y electrochoque puede resultar.

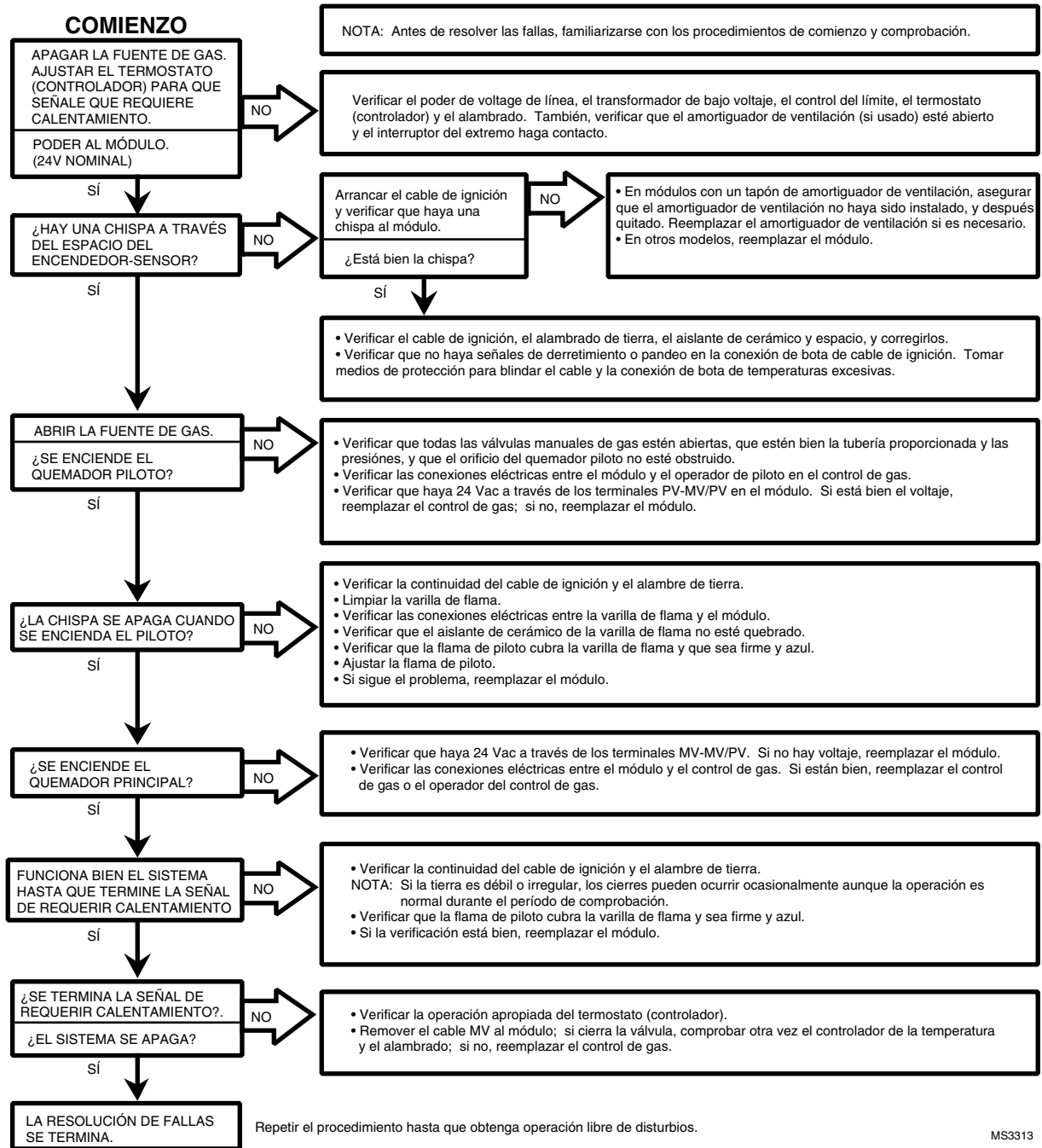
- Energizar el módulo y inmediatamente tocar un lado del puente con firmeza al terminal GND en el módulo. Mover el lado libre del puente lentamente hacia el terminal SPARK hasta que se establezca una chispa.
- Halar el puente lentamente del terminal y notar la longitud del espacio cuando se pare la chispa. Revisar con la tabla abajo.

Longitud de Arco	Acción
No arco o arco menos de 1/8 in. (3 mm).	Comprobar el fusible externo, si es proporcionado. Verificar el poder al terminal de entrada de módulo. Reemplazar el módulo si el fusible y el poder están bien.
Arco 1/8 in. (3 mm) o más largo.	La salida de voltaje está bien.

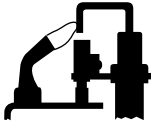

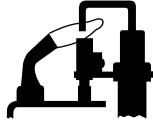
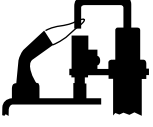
PASO 4: Comprobar el encendido del piloto y del quemador principal.

- Abrir la válvula manual de gas.
- Ajustar el termostato para que señale que requiere calentamiento.
- Vigilar el quemador piloto durante la secuencia de ignición para ver si:
 - La chispa de ignición continua después de encender el piloto;
 - El piloto se enciende y se para la chispa, pero el quemador principal no se enciende.
- Asegurar la corriente de flama adecuada como sigue:
 - Apagar el calentador de aire al cortacircuito o al cajetín de fusible.

- Limpiar la varilla de flama con una tela de esmeril.
- Asegurar que las conexiones eléctricas estén limpias y apretadas. Reemplazar el alambre dañado con el alambre resistente a humedad de medida No. 18 clasificado por servicio continuo a 105°C (221°F).
- Revisar el aislante de cerámico por grietas, que pueden causar un cortocircuito a la tierra, y reemplazar el encendedor-sensor si es necesario.
- Al control de gas, desconectar el alambre de la válvula principal del terminal TH o MV.
- Encender el poder y ajustar el termostato para que señale que requiere calentamiento. Se debe encender el piloto pero el quemador principal se queda apagado porque el actuador de válvula principal está desconectado.
- Comprobar la flama de piloto. Asegurar que la flama sea azul, firme, y envuelve 3/8 a 1/2 in. (10 a 13mm) de la varilla de flama. Ver la Fig. 20 para identificar problemas posibles de la flama y sus causas.
- Si es necesario, ajustar la flama de piloto al girar el tornillo de ajuste de piloto en el control de gas en el sentido de rotación de las manecillas del reloj  para disminuir o en el sentido de rotación contrario al de las manecillas del reloj  para aumentar la flama de piloto. Después de ajustar, siempre devolver a su lugar el tornillo de cubierto del ajuste de piloto y apretarlo con firmeza para asegurar la operación apropiada del control de gas.
- Ajustar el termostato menos de la temperatura ambiente para terminar la señal de requerir calentamiento.
- Comprobar otra vez la secuencia de ignición como sigue:
 - Re-conectar el alambre de la válvula principal.
 - Ajustar el termostato para que señale que requiere calentamiento.
 - Vigilar la secuencia de ignición al quemador.
 - Si no se para la chispa después de se enciende el piloto, reemplazar el módulo de ignición.
 - Si no se enciende el quemador principal o si se enciende el quemador principal pero se apaga el sistema, comprobar el módulo, el alambre de tierra, y el control de gas como descrito en la guía de resolución de fallas, Fig. 19.



La Fig. 19. S8610U guía de resolución de fallas.

APARIENCIA	CAUSA
<p>FLAMA AZUL PEQUEÑA</p> 	<p>BUSCAR FALTA DE GAS DE:</p> <ul style="list-style-type: none"> • FILTRO DEL ORIFICIO ATASCADO • FILTRO DE PILOTO ATASCADO • PRESIÓN BAJA DE LA FUENTE DE GAS • AJUSTE DE PILOTO A UN MÍNIMO
<p>FLAMA AMARILLA DÉBIL</p> 	<p>BUSCAR FALTA DE AIRE DE:</p> <ul style="list-style-type: none"> • ORIFICIO SUCIO • UNA MALLA DE PELUSA SUCIA, SI USADA • ABERTURA PRIMARIA DEL AIRE SUCIA, SI EXISTE • AJUSTE DEL PILOTO A UN MÍNIMO
<p>FLAMA AZUL VARIABLE</p> 	<p>VERIFICAR QUE NO HAYA:</p> <ul style="list-style-type: none"> • UNA CORRIENTE DE AIRE EXCESIVA A LA LOCALIDAD DEL PILOTO • PRODUCTOS DE COMBUSTIÓN RECIRCULANDO
<p>FLAMA RUIDOSA</p> 	<p>VERIFICAR QUE NO HAYA:</p> <ul style="list-style-type: none"> • PRESIÓN ALTA DE GAS
<p>FLAMA VIGOROSA</p> 	<p>ESTA FLAMA ES CARACTERÍSTICA DE GAS MANUFACTURADO</p> <p>VERIFICAR QUE NO HAYA:</p> <ul style="list-style-type: none"> • PRESIÓN ALTA DE GAS • UN ORIFICIO DEMASIADO PEQUEÑO

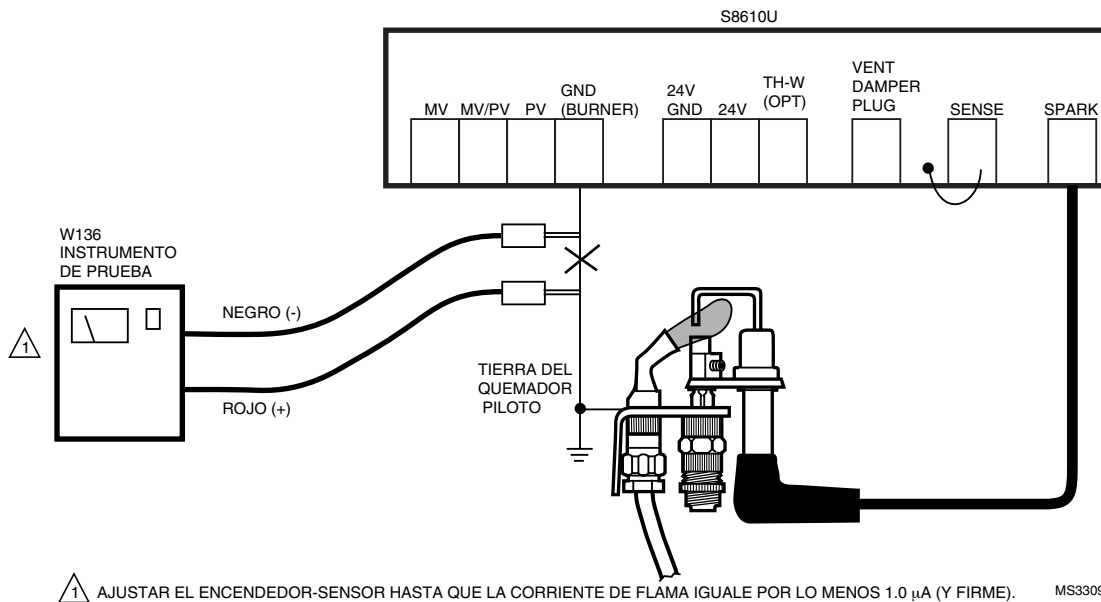
MS558

La Fig. 20. Ejemplos de flamas de piloto insatisfactorias.

Ajustar la Corriente de la Flama de Piloto

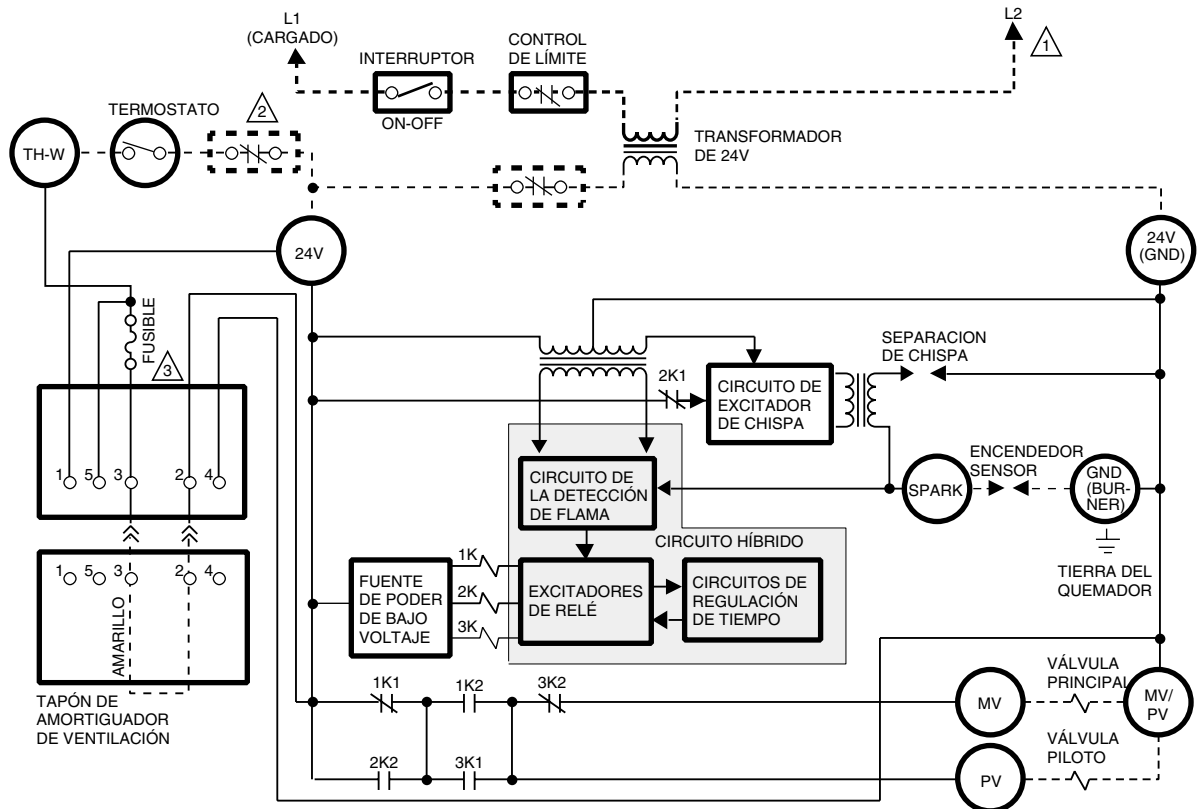
La corriente de flama de piloto debe medir por lo menos 1 μ A y firme o cierres inesperados pueden ocurrir. Usar un W136 de Honeywell para ajustar la corriente de flama de piloto.

- 1 Desconectar el poder del calentador de aire a la entrada de servicio.
- 2 Desconectar el alambre verde de tierra del módulo de control.
- 3 Conectar el cable negativo del microamperímetro al terminal GND (BURNER) del módulo de control y el cable positivo al alambre verde de tierra (referirse a Fig. 21).
- 4 Desconectar el alambre rojo del terminal TH o MV del control de gas para incapacitar el control de gas.
- 5 Aflojar los tornillos que están sujetando el encendedor-sensor en la varilla de tierra.
- 6 Restaurar el poder y ajustar el termostato para que señale que requiere calentamiento.
- 7 Esperar hasta que se encienda el piloto y se pare la chispa. El quemador principal no encenderá.
- 8 Ajustar la posición del encendedor-sensor y vigilar la lectura del microamperímetro.
- 9 Cuando encuentre Ud. la posición del encendedor-sensor que proporciona la máxima lectura del microamperímetro, apretar los tornillos para detener el encendedor-sensor en su lugar.
- 10 Apagar el poder, remover el microamperímetro, y reconectar los cables rojos y verdes.
- 11 Ejecutar los procedimientos de Comprobación.



MS3309

La Fig. 21. Ajustando la corriente de flama.



1 FUENTE DE PODER. PROPORCIONAR LOS MEDIOS DE DESCONEXIÓN Y PROTECCIÓN DE SOBRECARGA COMO REQUERIDO.

2 LOCALIDAD ALTERNA DEL CONTROL DE LÍMITE.

3 UN FUSIBLE DE 3.0A QUE NO PUEDE SER REEMPLAZADO. EL FUSIBLE SE QUEMA CUANDO EL AMORTIGUADOR DE VENTILACIÓN ESTÉ CONECTADO.

— ALAMBRADO INTERNO
 --- ALAMBRADO EXTERNO

MS3311

La Fig. 22. Diagrama esquemático del Y8610U con D80D Amortiguador de Ventilación.

LOS ESTÁNDARES DE ANSI

Exhibición A

El Procedimiento Recomendado Para Inspección de Seguridad de Una Instalación de un Aparato Existente Como un Medio Preliminar Para Aplicar un Sistema Automático de Piloto Intermitente

El intento del procedimiento siguiente es ser una guía para ayudar a determinar que un aparato está instalado apropiadamente y que está en una condición segura para uso continuo.

Este procedimiento es predicado en las instalaciones de calentadores de aire centrales y de calderas equipados con un quemador(es) atmosférico(s) de gas y no del tipo de ventilación directo. Se debe reconocer que los procedimientos generalizados de comprobación no pueden anticipar todas las situaciones. En conformidad, en algunos casos, puede ser necesario desviar de este procedimiento para determinar la operación segura del equipo.

- a. Este procedimiento debe ser hecho antes de cualquier intento de modificación del aparato o la instalación.
- b. Si es determinado que existe una condición que podría resultar en operación insegura, se debe apagar el aparato y se debe avisar al dueño de la condición insegura.

Se deben seguir los medios siguientes al hacer la inspección de seguridad:

- 1 Ejecutar una Prueba de Fuga de Gas de la tubería del aparato y el sistema de control abajo de la válvula de cierre en la línea de alimentación al aparato.
- 2 Inspeccionar visualmente el sistema de ventilación para verificar el tamaño y paso horizontal apropiado y determinar que no hay obstrucciones o restricciones, fugas o corrosión o otras deficiencias que pueden causar una condición insegura.
- 3 Apagar todo el gas al aparato y apagar cualquier otro aparato que queme combustible en el mismo cuarto. Usar la válvula de cierre en la línea de alimentación a cada aparato. Si una válvula manual de gas no está en la línea de alimentación de gas dentro de 6 pies del aparato en una localidad accesible, una estará instalada.
- 4 Inspeccionar los quemadores y los cruces de alambres por obstrucción o corrosión.
- 5 Aplicable sólo a aparatos de calefacción de aire caliente. Inspeccionar los intercambiadores de calor por grietas, aberturas o corrosión excesiva.
- 6 Aplicable sólo a calderas. Inspeccionar por evidencia de escape de agua o de un producto de combustión.
- 7 En cuanto a lo práctico, cerrar todas las ventanas y puertas del edificio y todas las puertas entre el espacio que tiene el aparato y el resto del edificio. Encender las secadoras de ropa. Encender cualquier ventilador eductor, como extractores de humos y aspiradores del baño, para que operen a velocidad máxima. No operar un ventilador eductor de verano. Cerrar los registros de tiro de la chimenea. Si, después de completar los pasos 7 a 12, se cree que no hay disponible bastante aire de combustión, referirse a 1.3.4 del Código Nacional de Combustible de Gas (Z223.1) por ayuda.
- 8 Poner en operación el aparato que inspecciona. Seguir las instrucciones de iluminación. Ajustar el termostato para que el aparato funcione continuamente.
- 9
 - a. Determinar que el piloto quema apropiadamente y que la ignición del quemador principal es satisfactorio al interrumpir y re-establecer la fuente eléctrica al aparato en cualquiera manera conveniente.
 - b. Determinar la presión en el tubo múltiple para igualar la entrada después de instalar el control nuevo.
- 10
 - a. Determinar visualmente que el gas del quemador principal quema apropiadamente; es decir, que no hay flotación, elevación o retorno de la flama. Ajustar la(s) abertura(s) primaria(s) de aire como requerido.
 - b. Si el aparato está equipado con control de flama alta y baja o con modulación de flama, comprobar la operación apropiada del quemador principal a una flama baja.
- 11 Ejecutar una prueba para ver si hay derramamiento a la abertura del extractor de humos después de 5 minutos de operación del quemador principal. Usar un calibre de la corriente de aire, la flama de un fósforo o de una candela, o el humo de un cigarrillo, cigarro, o pipa.
- 12 Volver a sus condiciones anteriores de uso las puertas, las ventanas, los ventiladores eductores, los registros de tiro de la chimenea y todos los otros aparatos que queman combustible.
- 13 Aplicable sólo a aparatos de calefacción de aire caliente. Verificar la operación apropiada del control del límite y el control de ventilador. Se puede verificar la operación del control de límite al desconectar temporalmente la fuente eléctrica al motor de soplador y al determinar que el control del límite funciona para apagar el gas de quemador principal.
- 14 Aplicable sólo a las calderas:
 - a. Determinar que las bombas de agua de circulación están en condición de operar.
 - b. Comprobar los interruptores para nivel mínimo del agua, los controles de alimentación automática, los controles de límite de presión y de temperatura y las válvulas de seguridad de acuerdo con las recomendaciones y instrucciones del fabricante para determinar que están en condición de operar.

EXHIBICIÓN A DEL ESTÁNDAR DE ANSI Z21.71 PARA LOS SISTEMAS AUTOMÁTICOS DE IGNICIÓN DE PILOTO INTERMITENTE PARA INSTALACIÓN EN EL CAMPO.

Exhibición B

El Procedimiento de Instalación de Los Sistemas Automáticos de Piloto Intermitente

Antes de comenzar este procedimiento, se debe hacer una examinación preliminar del aparato y el sistema automático de piloto intermitente para determinar que el sistema automático de piloto intermitente puede ser aplicado apropiadamente al aparato.

El intento de este procedimiento es ser una guía para ayudar en la instalación segura de un sistema automático clasificado de piloto intermitente en un aparato existente clasificado equipado con un(os) quemador(es) atmosférico(s) de gas y no del tipo de ventilación directo.

Este procedimiento es basado en la asunción que la historia de la instalación específica ha sido una de operación segura y satisfactoria.

Este procedimiento es predicado en las instalaciones de calentadores de aire centrales y de calderas, y se debe reconocer que los procedimientos generalizados no pueden anticipar todas situaciones. En conformidad, en algunos casos, puede ser necesario desviar de este procedimiento para determinar la operación segura del equipo.

Se deben seguir los medios siguientes al hacer las modificaciones:

- ❶ Ejecutar una inspección de seguridad de la instalación existente del aparato. Ver Exhibición A para un procedimiento recomendado para una inspección de seguridad de este tipo.
- ❷ Apagar todo el gas y electricidad al aparato. Para apagar el gas, usar la válvula de cierre en la línea de alimentación al aparato. Si una válvula manual de gas no está en la línea de alimentación de gas dentro de 6 pies del aparato en una localidad accesible, una estará instalada. No usar la válvula de cierre proporcionada como parte de un control de combinación.
- ❸ Instalar el sistema automático de piloto intermitente en conformidad estricta con las instrucciones de instalación del fabricante.
- ❹ Encender todo el gas y electricidad al aparato.
- ❺ Determinar que el transformador del aparato tiene una capacidad suficiente al seguir los medios trazados que sigue:
 - a. Computar el consumo de corriente aproximado al añadir el consumo de corriente del sistema automático de piloto intermitente al (1) consumo de corriente del valvulaje asociado y (2) consumo de corriente de cualquier relés o cualquier otros aparatos operados por el transformador.
 - b. Multiplicar el consumo de corriente total como computado arriba por 24V para determinar el VA (voltio-amperio) total requerido.
 - c. El VA (voltio-amperio) total requerido debe ser igual a o menos de la capacidad VA del transformador.
 - d. Si el VA (voltio-amperio) total requerido es más de la capacidad VA del transformador, se debe reemplazar el transformador con un transformador de Clase 2 de capacidad suficiente.
- ❻ Comprobar el anticipador de calor en el termostato para determinar si está ajustado apropiadamente al consumo de corriente del sistema de control. Seguir las instrucciones del fabricante del termostato.
- ❼ Asegurar que las conexiones del alambreado estén apretadas y que estén en posición y seguras para que no podrán hacer contacto con las localidades de temperatura alta.
- ❽ Ejecutar una Prueba de Fuga de Gas de la tubería del aparato y el sistema de control abajo de la válvula de cierre en la línea de alimentación al aparato.
- ❾
 - a. Ajustar el termostato a su temperatura más alta, y comprobar la presión en el tubo múltiple y ajustar el regulador de presión para igualar la entrada original como requerido (referirse a Exhibición A, paso 9b).
 - b. Determinar visualmente que el quemador principal quema apropiadamente; es decir, que no hay flotación, elevación o retorno de la flama. Ajustar la(s) abertura(s) primaria(s) de aire como requerido.
- ❿ Si el aparato está equipado con control de flama alta y baja o con modulación de flama, comprobar la operación apropiada del quemador principal a ambos flama alta y flama baja.
- ⓫ Determinar que el piloto se enciende y quema apropiadamente y que la ignición del quemador principal es satisfactorio al interrumpir y re-establecer la fuente eléctrica al aparato en cualquiera manera conveniente. Hacer esta determinación con el quemador del aparato ambos frío y caliente. Ejecutar este paso tantas veces como sea necesario para satisfacerse que el sistema automático de piloto intermitente está funcionando correctamente.
- ⓬ Comprobar el dispositivo de seguridad de piloto (1) para determinar si está funcionando correctamente, y (2) para ver las características de bajar la flama según las instrucciones de instalación del fabricante. No se deben hacer ajustes salvo esos recomendados por el fabricante del sistema.
- ⓭ Poner el aparato por la secuencia de operación por lo menos tres veces.
- ⓮ Aplicable sólo a calentadores de aire. Comprobar la operación apropiada del control de límite y el control de ventilador. Se puede verificar la operación del control de límite al obstruir la entrada del aire de circulación o al desconectar temporalmente la fuente eléctrica al motor del soplador y al determinar que el control de límite funciona para apagar el gas de quemador principal.
- ⓯ Aplicable sólo a las calderas:
 - a. Determinar que las bombas de agua de circulación están en condición de operar.
 - b. Comprobar los interruptores para nivel mínimo del agua, los controles de agua de alimentación automática, los controles de límite de presión y de temperatura y las válvulas de seguridad de acuerdo con la recomendación del fabricante para determinar que están en condición de operar.
- ⓰ Añadir las etiquetas (ver 1.6.1-n y -o) en el aparato.

EXHIBICIÓN B DEL ESTÁNDAR DE ANSI Z21.71 PARA LOS SISTEMAS AUTOMÁTICOS DE IGNICIÓN DE PILOTO INTERMITENTE PARA INSTALACIÓN EN EL CAMPO.

Home and Building Control

Honeywell Inc.
Honeywell Plaza
P.O. Box 524
Minneapolis MN 55408-0524

Honeywell Latin American Division

Miami Lakes Headquarters
14505 Commerce Way Suite 500
Miami Lakes FL 33016

Home and Building Control

Honeywell Limited-Honeywell Limitée
155 Gordon Baker Road
North York, Ontario
M2H 2C9

Honeywell Europe S.A.

3 Avenue du Bourget
B-1140 Brussels Belgium

Honeywell Asia Pacific Inc.

Room 3213-3225
Sun Hung Kai Centre
No. 30 Harbour Road
Wanchai
Hong Kong

Honeywell