



PS1202A Replacement Power Supply Kit for Electronic Air Cleaner

INSTALLATION INSTRUCTIONS

APPLICATION

These kits replace the power supplies with W8600E solid state performance indicators (SSPI) used in the F50F and F58F Electronic Air Cleaners. See Table 1.

NOTE: The W8600E Board Jumper must be positioned according to the ionizer current in order for the W8600E to work properly. False wash indications will occur if jumper is not set.

NOTE: Use the 120 Vac replacement power supply in Table 1 when servicing the F50F or F58F Electronic Air Cleaners that were modified with the 203365A Transformer Kit to operate at 220/240 Vac.

The power supply board in the PS1202A Kit has been calibrated to provide a selectable ionizer current output. Select the correct ionizer current by moving the P5 shorting bar to the correct position. See Table 1. See Fig. 8 for location of P5.

Table 1. Power Supply Replacement Guide.

EAC Model	Electrical Rating	Nominal Size		Ionizer Current (mA)	W8600E Board Jumper Position
		(in.)	(mm)		
F50F	120 Vac, 60 Hz	16 x 20	406 x 508	1.29	PS1202A00
		16 x 25	406 x 635	1.65	PS1202A00
		20 x 20	508 x 508	1.65	PS1202A00
		20 x 25	508 x 635	2.10	PS1202A00
		20 x 12-1/2	508 x 318	1.05	PS1202A00
	220/240 Vac, 50/60 Hz	20 x 12-1/2	508 x 318	1.05	PS1202A00 with 203365
F58F	120 Vac, 60 Hz	20 x 25	508 x 635	2.10	PS1202A00

INSTALLATION

When Installing this Product...

1. Read these instructions carefully. Failure to follow them could damage the product or cause a hazardous condition such as electrical shock.
2. Check the ratings given in the instructions and on the product to make sure the product is suitable for your application.
3. Installer must be a trained, experienced service technician.
4. After installation is complete, check out product operation as provided in these instructions.



WARNING

ELECTRICAL HAZARD.

Can Cause Electrical Shock or Equipment Damage.

Disconnect power before removing old power supply board and installing replacement power supply board.

To Remove Old Power Supply Board

NOTE: Observe the location of leadwires to be replaced on the power supply. Label the leadwires to identify them for reconnecting later.



- ❑ Open access door. See Fig. 1.
- ❑ Open power box.

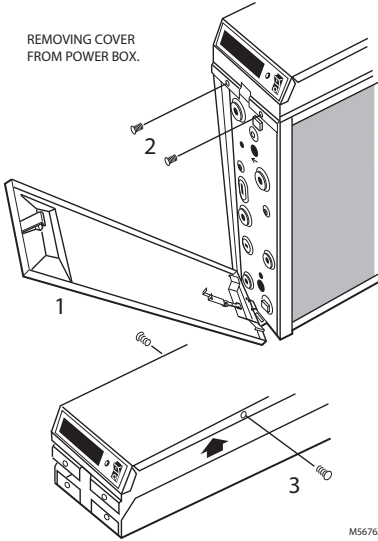


Fig. 1. Remove cover from power box.

- ❑ Disconnect the leads from the old power supply. See Fig. 2 through 5.

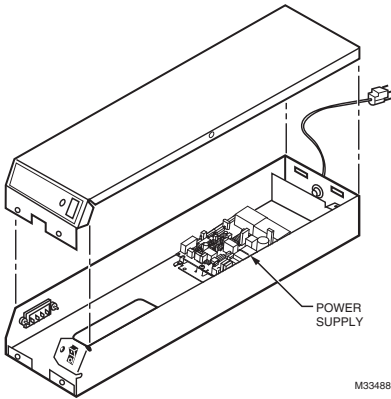


Fig. 2. Power supply location on F50F and F58F.

- ❑ Remove and discard W8600E terminal block and wiring. Set aside screws for later use.
- ❑ Remove and set aside the sheetmetal screws holding the board in place.
- ❑ Discard the old power supply.

Install New Power Supply

- ❑ When replacing the power supply, reuse the remaining leadwires in the air cleaner when removing the old power supply.
- ❑ Install W8600E terminal block and wiring supplied with this kit using screws previously removed.
- ❑ Align the mounting holes and mount the new power supply in the air cleaner, using the sheetmetal screws removed earlier. Orient the power supply so P1 and P2 are toward the front (closest to the switch and neon light).
- ❑ Route the remaining leads so the P3 and P4 leads are separate from the low voltage leads. Route all high voltage leads around, rather than over, the power supply board. Low voltage leads can go over the power supply board.
- ❑ Connect leads to the terminals on the new power supply.

IMPORTANT

Do not splice ionizer and collector leads. These leads must be unbroken to avoid electrical shock through the connector or tape covering the splice.

- ❑ Plug the electronic air cleaner directly into the correct voltage and frequency outlet or reconnect power for directly wired devices. See Fig. 3 or 4 for internal schematic. The air cleaner operates correctly at any fan speed on a multispeed or modulated speed system wired with conduit or plugged in.

NOTE: To reduce the risk of electric shock, this product has a grounding type plug with a third (grounding) pin. This plug fits only into a grounding type power outlet. If the plug does not fit into the outlet, contact a qualified electrician to install the proper outlet. Do not change the plug in any way.

CHECKOUT

IMPORTANT

The following instructions are for use only by qualified personnel.

With all components in place, turn on the air cleaner switch and energize the system blower. Check the following points of operation:

1. The neon light next to the on-off switch is on. If a W8600E is part of the installation, check the wall panel and make sure the ON LED is lighted. The W8600E CHECK LED comes on if there is a problem with the high voltage power supply.
2. Turn off the system blower. The neon light should go off after a few seconds. The neon light shows that the air cleaner is energized and the high voltage power supply is working properly.
3. Turn on the system blower. With the air cleaner energized, push the test button. A snapping sound indicates that the collector voltage is present on the cell. The W8600E CHECK LED comes on when the test button is held down.
4. With a multispeed blower, repeat steps 1 through 3 for each fan speed.
5. If operation is not as described, refer to the Troubleshooting and Service section.

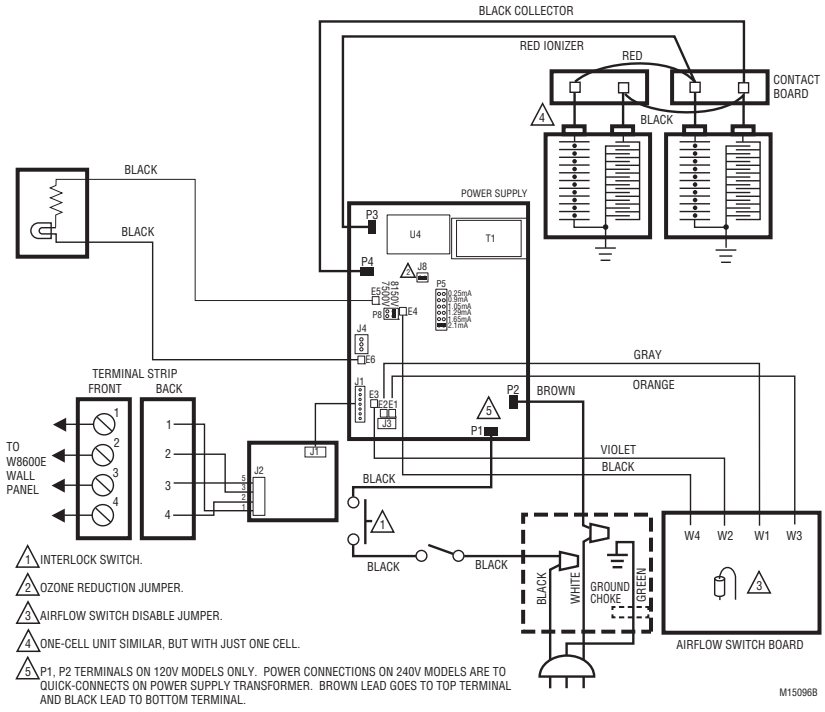


Fig. 3. Internal schematic for F50F and F58F Electronic Air Cleaner with W8600E.

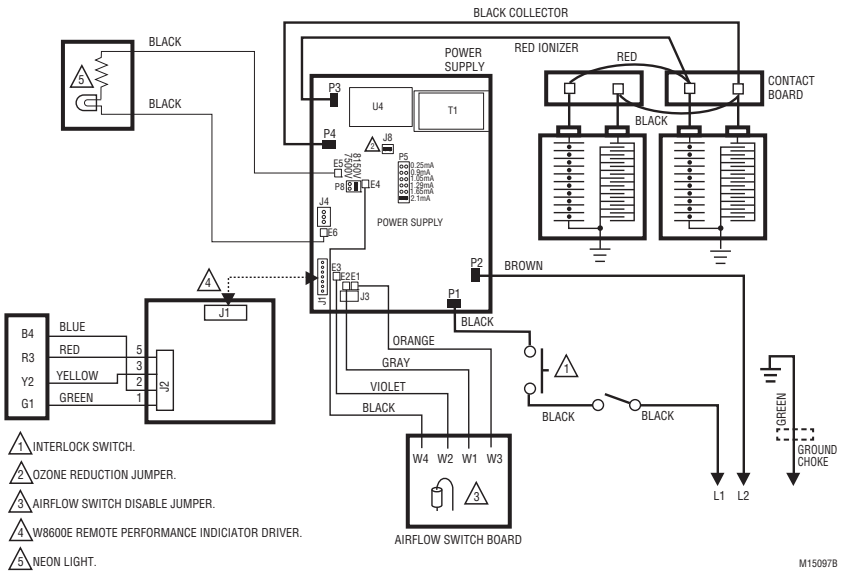


Fig. 4. Retrofitted schematic for F50F and F58F Electronic Air Cleaner with W8600E.

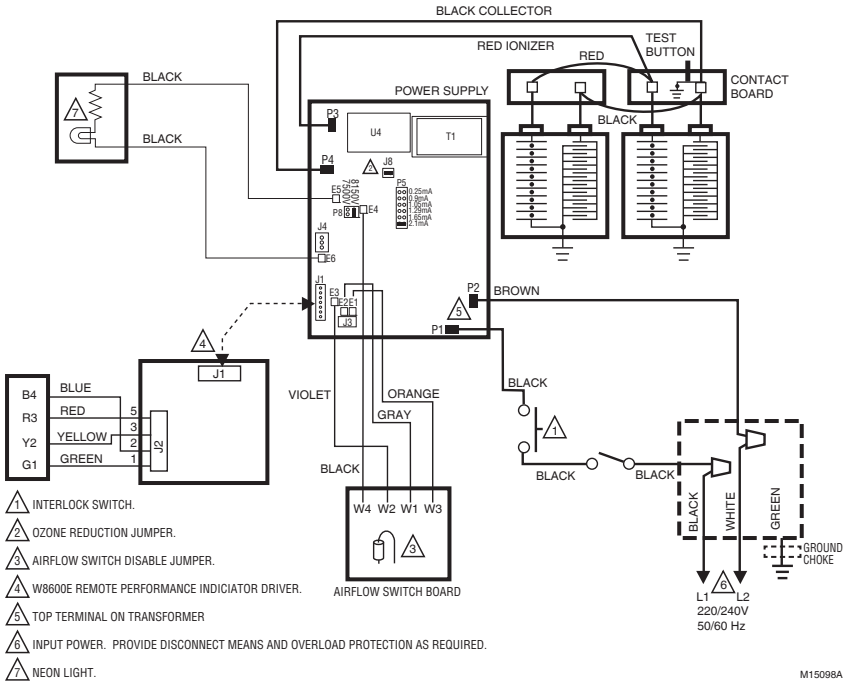


Fig. 5. Retrofitted schematic for 220/240 Vac F50F Electronic Air Cleaner with W8600E.

TROUBLESHOOTING AND SERVICE

⚠ WARNING
ELECTRIC SHOCK HAZARD.
Can Cause Personal Injury or Equipment Damage. Instructions are Only for Use by Qualified Personnel.

The following procedures expose hazardous live parts. Disconnect from power between checks and proceed carefully.

Tools and Equipment

- Troubleshooting the electronic air cleaner requires:
- Needle-nose pliers for stringing ionizer wires and inserting edge connectors.
 - Test meter.

Although a meter is needed for some steps, the primary diagnostic tools are the neon light and the test button. See Fig. 6.

Neon Light (On Power Box)

The neon light is powered through the power supply and is on when the power supply output voltage is normal.

Test Button

When pushed, the test button shorts from collector voltage to ground. The resulting arcing sound indicates that high voltage is being supplied to the collector. The solid state power supply controls current flow to the collector. On air cleaners with a W8600E, the CHECK LED comes on when the test button is held down.

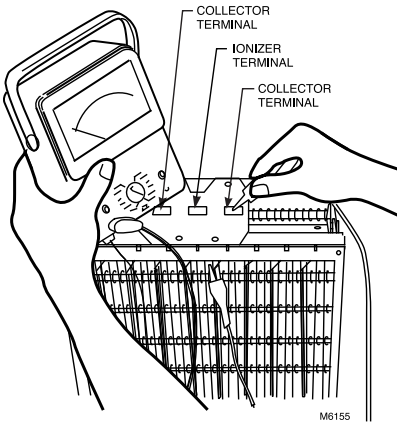


Fig. 6. Use an ohmmeter to check the electronic cells for short circuits.

Check Led (Air Cleaners With W8600E)

The CHECK LED on the W8600E lights to indicate the following problems: excessive dirt loading (beyond that required to activate the WASH LED), partial shorting of the collector, continuous ionizer or collector arcing, power supply failure, excessive ionizer current, or any condition causing a major reduction in high voltage.

Power Supply

⚠ WARNING
ELECTRIC SHOCK HAZARD.
Can Cause Personal Injury.

Always turn off power and remove access door before removing the power box or its cover.

The solid state power supply assembly has no field serviceable components. If troubleshooting indicates a power supply or solid state performance indicator problem, replace the entire power supply assembly.

Troubleshooting Procedure

The electronic air cleaner Troubleshooting chart shows how to quickly isolate an air cleaner problem. The primary diagnostic tools are the neon light and the test button. Some steps require a meter. See Fig. 7.

TROUBLESHOOTING AIR CLEANERS WITH SOLID STATE PERFORMANCE INDICATOR.

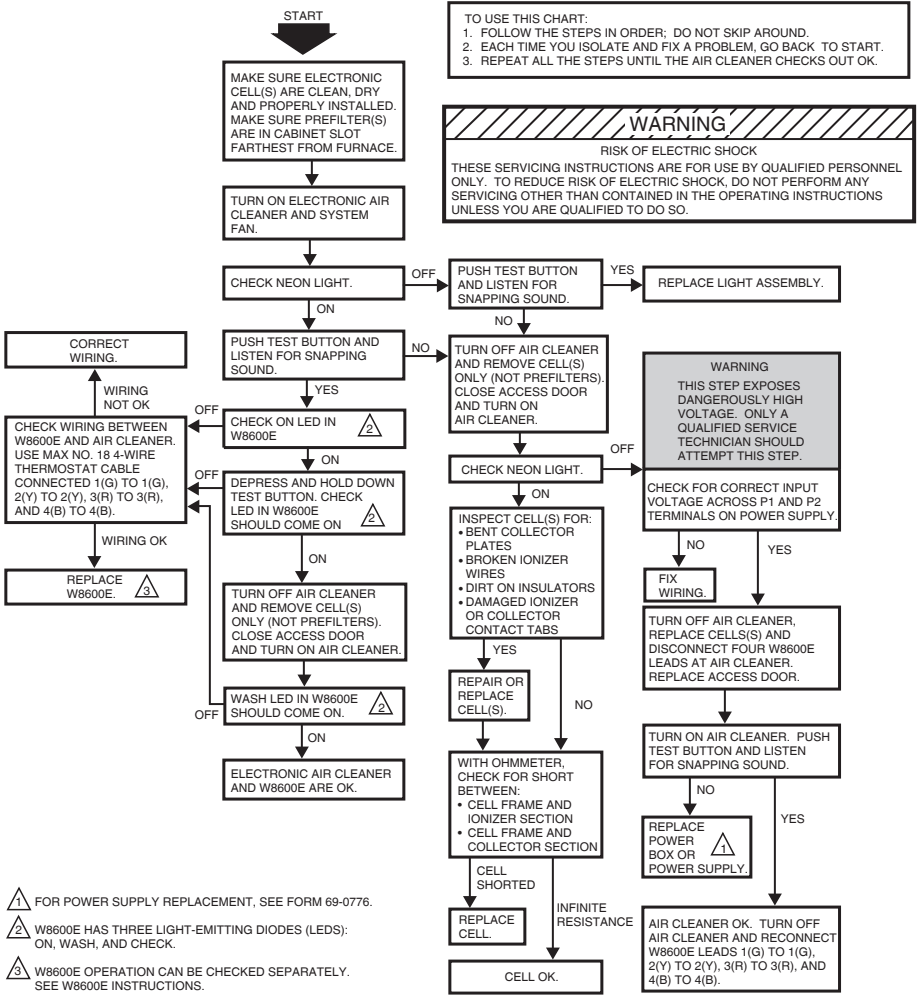


Fig. 7. Troubleshooting air cleaners with solid-state performance indicator.

Modification To Reduce Ozone Odor

⚠ WARNING
ELECTRIC SHOCK HAZARD.
Can Cause Personal Injury

Always disconnect power before opening power supply cover.

The electronic air cleaner generates a small amount of ozone in normal operation. During the first or second week of operation, the amount may be higher because of sharp edges on some of the new high voltage metal parts. Normal use quickly dulls these edges.

The average person can detect the odor of ozone in concentrations as low as 0.003 to 0.010 parts per million (ppm). The electronic air cleaner contributes 0.005 to 0.010 ppm of ozone to the indoor air. The U.S. Food and Drug Administration and Health and Welfare Canada recommend that indoor ozone concentration does not exceed 0.050 ppm. As a comparison, the outdoor ozone level in major cities is sometimes as high as 0.100 ppm.

However, if desired, the ozone generated by the air cleaner can be reduced in one of two ways:

1. Install an activated carbon filter downstream from the air cleaner. Make sure particles from the air filter cannot fall into the air cleaner.

! WARNING

**ELECTRIC SHOCK HAZARD.
Can Cause Personal Injury.**

Only a trained service technician should perform the following procedure.

2. To reduce ozone production about 20 to 25 percent and reduce efficiency about seven to ten percent, depending on actual airflow delivered by the furnace blower:
 - a. Unplug or disconnect power supply to the air cleaner.
 - b. Open the access door.
 - c. Remove the power box cover. See Fig. 1.
 - d. Locate J8 shorting bar on the power supply. See Fig. 8. Remove the shorting bar and reinstall on only one pin.

NOTE: The ozone will be reduced, and the shorting bar is available for reinstallation, if needed.

- e. Replace the power supply cover and access door. Turn on the power.
- f. Repeat the checkout procedure before leaving the job.

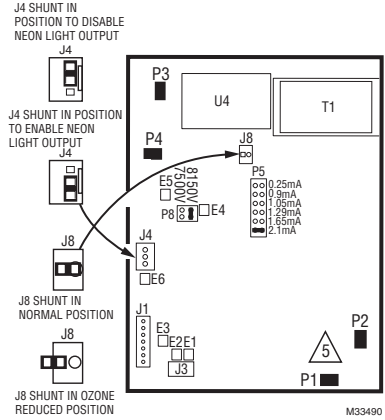


Fig. 8. Move J8 shorting bar to reduce ozone production about 20 to 25 percent.

LIMITED TWO-YEAR WARRANTY

2-year limited warranty

Resideo warrants this product, excluding battery, to be free from defects in workmanship or materials, under normal use and service, for a period of two (2) years from the date of first purchase by the original purchaser. If at any time during the warranty period the product is determined to be defective due to workmanship or materials, Resideo shall repair or replace it (at Resideo's option).

If the product is defective,

- (i) return it, with a bill of sale or other dated proof of purchase, to the place from which you purchased it; or
- (ii) call Resideo Customer Care at 1-800-468-1502. Customer Care will make the determination whether the product should be returned to the following address: Resideo Return Goods, 1985 Douglas Dr. N., Golden Valley, MN 55422, or whether a replacement product can be sent to you.

This warranty does not cover removal or reinstallation costs. This warranty shall not apply if it is shown by Resideo that the defect was caused by damage which occurred while the product was in the possession of a consumer.

Resideo's sole responsibility shall be to repair or replace the product within the terms stated above. RESIDEO SHALL NOT BE LIABLE FOR ANY LOSS OR DAMAGE OF ANY KIND, INCLUDING ANY INCIDENTAL OR CONSEQUENTIAL DAMAGES RESULTING, DIRECTLY OR INDIRECTLY, FROM ANY BREACH OF ANY WARRANTY, EXPRESS OR IMPLIED, OR ANY OTHER FAILURE OF THIS PRODUCT.

Some states do not allow the exclusion or limitation of incidental or consequential damages, so this limitation may not apply to you.

THIS WARRANTY IS THE ONLY EXPRESS WARRANTY RESIDEO MAKES ON THIS PRODUCT. THE DURATION OF ANY IMPLIED WARRANTIES, INCLUDING THE WARRANTIES OF MERCHANTABILITY AND FITNESS FOR A PARTICULAR PURPOSE, IS HEREBY LIMITED TO THE TWO YEAR DURATION OF THIS WARRANTY. Some states do not allow limitations on how long an implied warranty lasts, so the above limitation may not apply to you.

This warranty gives you specific legal rights, and you may have other rights which vary from state to state. If you have any questions concerning this warranty, please write Resideo Customer Care, 1985 Douglas Dr, Golden Valley, MN 55422 or call 1-800-468-1502.



resideo

Resideo Inc., 1985 Douglas Drive North,
Golden Valley, MN 55422

www.resideo.com 69-1136EF-03 M.S. Rev. 07-19 | Printed in United States

This product is manufactured by Resideo Technologies, Inc., Golden Valley, MN, 1-800-468-1502

©2019 Resideo Technologies, Inc. The Honeywell Home trademark is used under license from Honeywell International Inc. All rights reserved.



Nécessaire de bloc d'alimentation de remplacement PS1202A pour épurateur d'air électronique

NOTICE D'INSTALLATION

APPLICATION

Ces nécessaires remplacent les blocs d'alimentation avec indicateurs de performance à semi-conducteur (SSP) utilisés dans les épurateurs d'air électroniques F50F et F58F. Voir le Table 1.

REMARQUE : Le cavalier incorporé au circuit W8600E doit être positionné conformément au courant de l'ionisateur pour que le W8600E fonctionne correctement. Des indications de lavage erronées auront lieu si le cavalier n'est pas correctement positionné.

REMARQUE : Utiliser le bloc d'alimentation de remplacement de 120 V c.a. indiqué dans le Table 1 pour l'entretien des épurateurs d'air électroniques F50F ou F58F qui ont été modifiés avec le nécessaire de transformateur 203365A pour un fonctionnement à 220/240 V c.a.

Le circuit d'alimentation électrique dans le nécessaire PS1202A a été étalonné pour fournir une sortie de courant de l'ionisateur sélectionnable. Sélectionner le courant d'ionisateur adéquat en plaçant la tige court-circuit P5 à la position correcte. Voir le Table 1. Voir la Fig. 8 pour l'emplacement de P5.

Table 1. Guide de remplacement du bloc d'alimentation.

Modèle d'épurateur d'air électronique	Caractéristiques électriques	Dimensions nominales		Courant de l'ionisateur (mA)	Cavalier incorporé W8600E Position
		(po)	(mm)		
F50F	120 V c.a., 60 Hz	16 x 20	406 x 508	1,29	PS1202A00
		16 x 25	406 x 635	1,65	PS1202A00
		20 x 20	508 x 508	1,65	PS1202A00
		20 x 25	508 x 635	2,10	PS1202A00
		20 x 12-1/2	508 x 318	1,05	PS1202A00
	220/240 V c.a., 50/60 Hz	20 x 12-1/2	508 x 318	1,05	PS1202A00 avec 203365
F58F	120 V c.a., 60 Hz	20 x 25	508 x 635	2,10	PS1202A00

INSTALLATION

Lors de l'installation de ce produit...

1. Lire attentivement ces instructions. Le non-respect des instructions peut endommager le produit ou provoquer une situation dangereuse, telle que des chocs électriques.
2. Vérifier les caractéristiques nominales indiquées dans les instructions et sur le produit pour s'assurer que le produit correspond bien à l'application prévue.

3. L'installateur doit être un technicien expérimenté ayant reçu la formation adéquate.
4. Une fois l'installation terminée, vérifier que le produit fonctionne comme indiqué dans ces instructions.



WARNING

RISQUE DE CHOC ÉLECTRIQUE.

Peut causer des chocs électriques ou des dommages d'équipement.

Couper l'alimentation avant de retirer l'ancien circuit d'alimentation électrique et d'installer le circuit de remplacement.



Pour retirer l'ancienne carte de circuit d'alimentation

REMARQUE : Noter l'emplacement des fils à reconnector sur le bloc d'alimentation. Étiqueter les fils pour les identifier lors de la reconnexion ultérieure.

- Ouvrir la porte d'accès. Voir la Fig. 1.
- Ouvrir le boîtier d'alimentation.

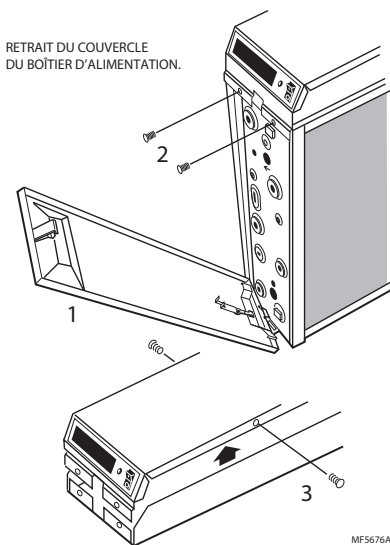


Fig. 1. Retrait du couvercle du boîtier d'alimentation.

- Débrancher les fils de l'ancien bloc d'alimentation. Voir les Fig. 2 à 5.

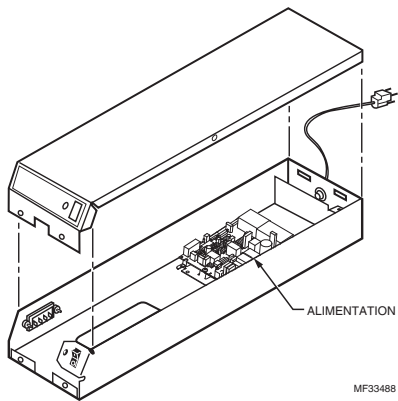


Fig. 2. Emplacement du bloc d'alimentation sur le F50F et le F58F.

- Retirer le bornier et le câblage W8600E et les jeter. Conserver les vis pour une utilisation ultérieure.
- Retirer les vis à tôle en maintenant le circuit en place et les mettre de côté.
- Jeter l'ancien bloc d'alimentation.

Installation du bloc d'alimentation neuf

- Lors du remplacement du bloc d'alimentation, réutiliser les fils restants dans l'épurateur d'air lors du retrait de l'ancien bloc d'alimentation.
- Installer le bornier et le câblage W8600E fournis dans ce nécessaire à l'aide des vis précédemment retirées.
- Aligner les trous de montage et monter le bloc d'alimentation neuf dans l'épurateur d'air à l'aide des vis à tôle précédemment retirées. Orienter le bloc de sorte que P1 et P2 soit situés vers l'avant (du côté du commutateur et de la lampe néon).
- Acheminer les fils restants de sorte que les fils P3 et P4 soient séparés des fils basse tension. Acheminer tous les fils haute tension sur le pourtour plutôt qu'au-dessus du circuit d'alimentation. Les fils basse tension peuvent être acheminés au-dessus du circuit d'alimentation.
- Brancher les fils aux bornes du nouveau bloc.

IMPORTANT

Ne pas épisser les fils de l'ionisateur et du collecteur. Ces fils doivent être intacts pour éviter les chocs électriques par le connecteur ou le ruban couvrant l'épissure.

- Brancher l'épurateur d'air électronique directement dans la prise de tension et de fréquence correctes ou rétablir l'alimentation pour les dispositifs directement câblés. Voir les Fig. 3 et 4 pour les schémas internes. L'épurateur d'air fonctionne correctement sur toutes les vitesses de ventilateur d'un système à vitesses multiples ou modulées câblé avec conduit ou branché.

REMARQUE : Pour réduire les risques de choc électrique, ce produit est muni d'une fiche avec mise à la terre munie d'une troisième broche (mise à la terre). Cette fiche ne convient qu'aux prises avec mise à la terre. Si la fiche ne rentre pas dans la prise, contacter un électricien qualifié pour faire installer la prise correcte. Ne modifier la fiche en aucune façon.

VÉRIFICATION

IMPORTANT

Les instructions suivantes sont destinées à un personnel qualifié uniquement.

Avec tous les composants en place, actionner l'interrupteur de l'épurateur d'air et actionner la soufflante du système. Vérifier les points de fonctionnement suivants?:

1. La lampe néon près de l'interrupteur marche/arrêt est allumée. Si un W8600E fait partie de l'installation, contrôler le panneau mural et s'assurer que le voyant DEL Marche est allumé.

Le voyant DEL Vérification du W8600E s'allume en cas de problème avec l'alimentation haute tension.

2. Désactiver la soufflante du système. La lampe néon doit s'éteindre après quelques secondes. La lampe néon indique que l'épurateur d'air est actif et que le bloc d'alimentation haute tension fonctionne correctement.
3. Mettre la soufflante du système en marche. Une fois l'épurateur d'air activé, appuyer sur le bouton de test. Un claquement indique que la

tension du collecteur est présente sur la cellule. Le voyant DEL Vérification du W8600E s'allume lorsque le bouton de test est pressé sans être relâché.

4. Avec une soufflante à plusieurs vitesses, répéter les étapes 1 à 3 pour chaque vitesse de ventilateur.
5. Si le fonctionnement n'a pas lieu tel que décrit, consulter la section Dépannage et entretien.

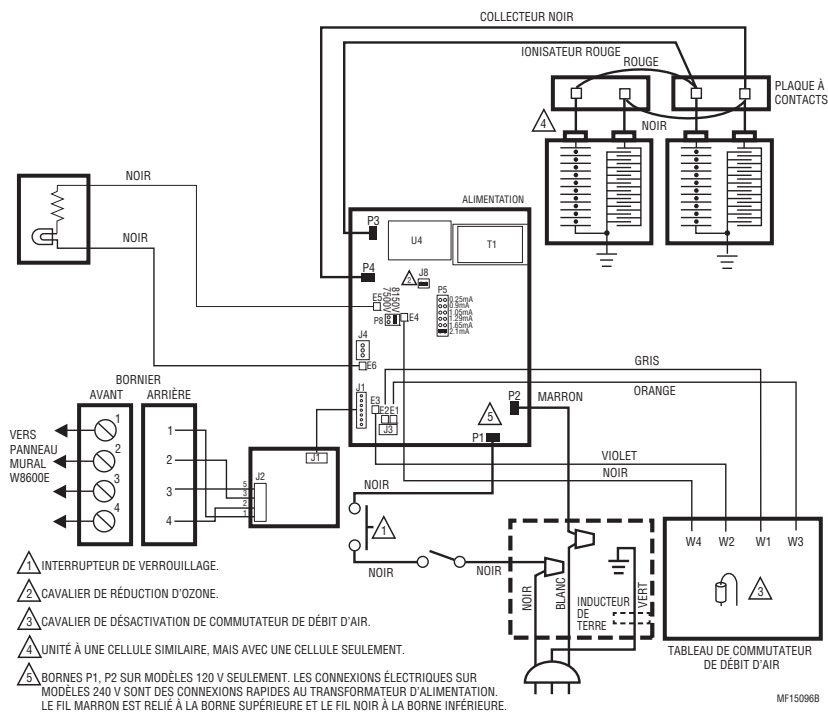


Fig. 3. Schéma interne pour l'épurateur d'air électronique F50F et F58F avec W8600E.

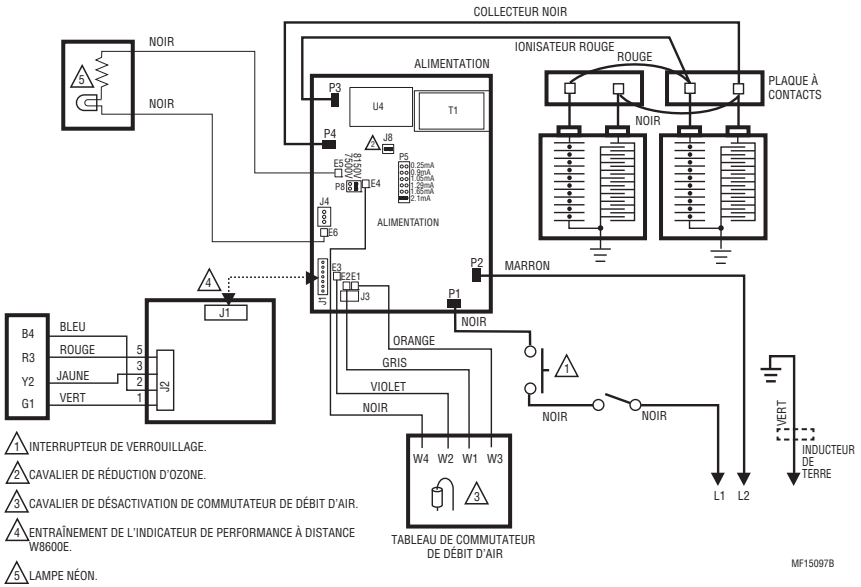


Fig. 4. Schéma mis à jour pour l'épurateur d'air électronique F50F et F58F avec W8600E.

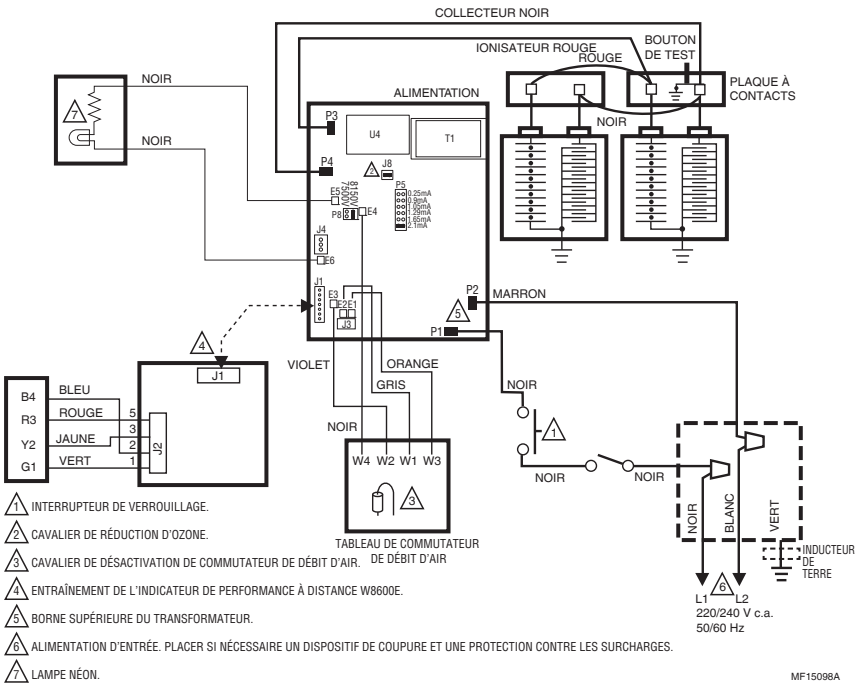


Fig. 5. Schéma mis à jour pour l'épurateur d'air électronique F50F de 220/240 V c.a. avec W8600E.

DÉPANNAGE ET ENTRETIEN

! WARNING

RISQUE DE CHOC ÉLECTRIQUE.
Peut causer des blessures et des dégâts matériels. La notice d'installation est réservée à une utilisation par un personnel qualifié.

Les procédures suivantes exposent des pièces sous tension dangereuses. Débrancher l'alimentation entre les vérifications et procéder avec précaution.

Outils et équipement

Le dépannage de l'épurateur d'air électronique nécessite les éléments suivants?:

- Pince à bec effilé pour dérouler les fils de l'ionisateur et insérer les connecteurs plats.
- Contrôleur.

Bien qu'un contrôleur soit requis pour certaines étapes, les outils de diagnostic principaux sont la lampe néon et le bouton de test. Voir la Fig. 6.

Lampe néon (sur boîtier d'alimentation)

La lampe néon est alimentée par l'alimentation électrique et est allumée lorsque la tension de sortie d'alimentation est normale.

Bouton de test

Lorsqu'il est pressé, le bouton de test court-circuite la tension du collecteur vers la masse. Le son d'arc qui en résulte indique qu'une haute tension alimente le collecteur. L'alimentation à semi-conducteur contrôle le courant vers le collecteur. Sur les épurateurs avec W8600E, la DEL Vérification s'allume lorsque le bouton de test est maintenu pressé.

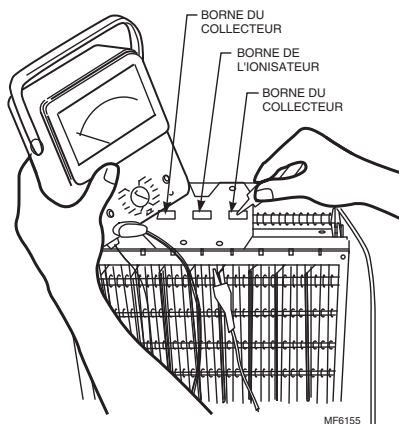


Fig. 6. Utiliser un ohmmètre pour vérifier l'absence de court-circuit au niveau des cellules électroniques.

DEL Vérification (épurateurs d'air avec W8600E)

La DEL Vérification sur le W8600E s'allume pour indiquer les problèmes suivants : accumulation excessive de saleté (supérieure à celle requise pour activer la DEL Lavage), court-circuit partiel du collecteur, des arcs continus sur l'ionisateur et le collecteur, une panne de l'alimentation, un courant excessif de l'ionisateur et toute condition causant une réduction importante de la haute tension.

Alimentation

! WARNING

RISQUE DE CHOC ÉLECTRIQUE.
Peut causer des blessures.

Toujours couper l'alimentation et retirer la porte d'accès avant de retirer le boîtier d'alimentation ou son couvercle.

L'alimentation à semi-conducteur ne comprend aucun composant réparable sur site. Si le dépannage indique un problème d'alimentation ou d'indicateur de performance à semi-conducteur, remplacer la totalité de l'alimentation.

Procédure de dépannage

Le tableau de dépannage de l'épurateur d'air électronique montre comment isoler rapidement un problème de l'épurateur. Les outils de diagnostics principaux sont la lampe néon et le bouton de test. Certaines étapes nécessitent un contrôleur. Voir la Fig. 7.

DÉPANNAGE DES ÉPURATEURS D'AIR AVEC INDICATEUR DE PERFORMANCE À SEMI-CONDUCTEUR.

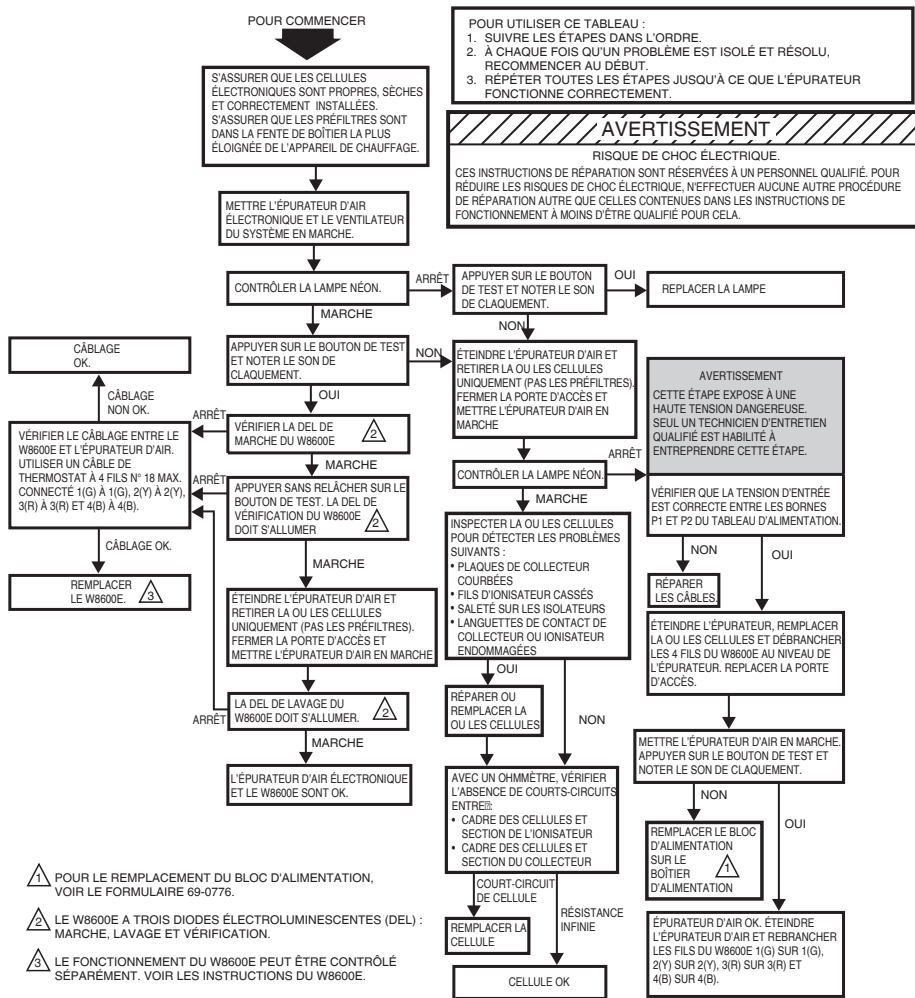


Fig. 7. Dépannage des épurateurs d'air avec indicateur de performance à semi-conducteur.

Modification pour réduire l'odeur d'ozone



! RISQUE DE CHOC ÉLECTRIQUE.

Peut causer des blessures

Toujours couper l'alimentation avant d'ouvrir le couvercle du bloc d'alimentation.

En fonctionnement normal, l'épurateur d'air électronique génère une petite quantité d'ozone. Durant la première semaine ou les deux premières semaines de fonctionnement, la quantité d'ozone

dégagée peut être supérieure en raison des bords coupants présents sur certaines pièces métalliques haute tension neuves. Une utilisation normale é mousse rapidement ces bords.

De manière générale, une personne détecte l'odeur d'ozone à des concentrations aussi faibles que 0,003 à 0,010 parties par million (ppm). L'épurateur d'air électronique produit 0,005 à 0,010 ppm d'ozone dans l'air intérieur. La Food and Drug Administration (FDA) américaine et Santé et Bien-être social Canada recommandent que les concentrations d'ozone dans l'air intérieur ne dépassent pas 0,050 ppm. En comparaison, le niveau d'ozone extérieur dans la plupart des grandes villes atteint parfois 0,100 ppm.

Toutefois, si cela est souhaité, l'ozone généré par l'épurateur d'air peut être réduit de l'une des deux manières suivantes :

1. Installer un filtre à charbon actif en aval de l'épurateur d'air. S'assurer que les particules du filtre à air ne retombent pas sur l'épurateur d'air.

! WARNING

RISQUE DE CHOC ÉLECTRIQUE.

Peut causer des blessures.

Seul un technicien d'entretien formé peut effectuer les procédures suivantes.

2. Pour réduire la production d'ozone de 20-25 % et de réduire l'efficacité d'environ 7 à 10 % en fonction du flux d'air réel délivré par la soufflante de la chaudière :
 - a. Débrancher ou déconnecter le bloc d'alimentation de l'épurateur d'air.
 - b. Ouvrir la porte d'accès.
 - c. Retirer le couvercle du boîtier d'alimentation. Voir la Fig. 1.
 - d. Repérer la tige de court-circuit J8 sur le bloc d'alimentation. Voir la Fig. 8. Retirer la tige de court-circuit et la réinstaller sur une seule broche.

REMARQUE : L'ozone sera réduit et la tige de court-circuit peut être réinstallée ultérieurement si nécessaire.

- e. Replacer le couvercle et la porte d'accès du bloc d'alimentation. Mettre sous tension.
- f. Répéter la procédure de vérification avant de quitter le site.

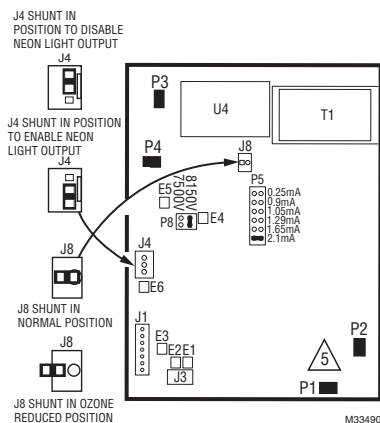


Fig. 8. Déplacer la tige de court-circuit J8 pour réduire la production d'ozone de 20 à 25 pour cent.

GARANTIE LIMITÉE DE DEUX ANS

Resideo garantit ce produit, à l'exception des piles, contre tout défaut de pièce ou de main-d'oeuvre, durant une période pour deux (2) ans à partir de la date d'achat par le consommateur d'origine si le produit est utilisé et entretenu convenablement. En cas de défaillance ou de mauvais fonctionnement pendant la période de garantie, Resideo remplacera ou réparera le produit, à sa discrétion.

Si le produit est défectueux

(i) renvoyez-le avec la facture ou une autre preuve d'achat date au lieu d'achat; ou
(ii) appelez le service à la clientèle de Resideo en composant le 1-800-468-1502. Le service à la clientèle déterminera si le produit doit être retourné à l'adresse suivante : Resideo Return Goods, 1985 Douglas Dr. N., Golden Valley, MN 55422, ou si un produit de remplacement peut vous être expédié.

La présente garantie ne couvre pas les frais de retrait ou de réinstallation. La présente garantie ne s'applique pas s'il est démontré par Resideo que la défaillance ou le mauvais fonctionnement sont dus à un endommagement du produit alors que le consommateur l'avait en sa possession.

La responsabilité exclusive de Resideo se limite à réparer ou à remplacer le produit conformément aux modalités susmentionnées. RESIDEO N'EST EN AUCUN CAS RESPONSABLE DES PERTES OU DOMMAGES, Y COMPRIS LES DOMMAGES INDIRECTS OU ACCESSOIRES DÉCOULANT DIRECTEMENT OU INDIRECTEMENT D'UNE VIOLATION QUELCONQUE D'UNE GARANTIE, EXPRESSE OU TACITE, APPLICABLE AU PRÉSENT PRODUIT, OU TOUTE AUTRE DÉFAILLANCE DU PRÉSENT PRODUIT. Certaines provinces ne permettent pas l'exclusion ou la restriction des dommages indirects ou accessoires et, par conséquent, la présente restriction peut ne pas s'appliquer.

CETTE GARANTIE EST LA SEULE GARANTIE EXPRESSE FAITE PAR RESIDEO POUR CE PRODUIT. LA DURÉE DE TOUTE GARANTIE IMPLICITE, INCLUANT LES GARANTIES DE QUALITÉ MARCHANDE OU D'ADAPTATION À UNE UTILISATION PARTICULIÈRE, EST LIMITÉE PAR LES PRÉSENTES À LA PÉRIODE À DEUX ANNÉES DE LA PRÉSENTE GARANTIE. Certaines provinces ne permettent pas de limiter la durée des garanties tacites et, par conséquent, la présente limitation peut ne pas s'appliquer.

La présente garantie donne au consommateur des droits spécifiques et certains autres droits qui peuvent varier d'une province à l'autre.

Pour toute question concernant la présente garantie, prière d'écrire aux Services à la clientèle de Resideo à l'adresse suivante : Resideo Customer Relations, 1985 Douglas Dr, Golden Valley, MN 55422 ou composer le 1-800-468-1502.



resideo

Resideo Inc., 1985 Douglas Drive North,
Golden Valley, MN 55422

www.resideo.com 69-1136EF-03 M.S. Rev. 07-19 | Imprimé aux États-Unis

Ce produit est fabriqué par Resideo Technologies, Inc., Golden Valley, MN, 1-800-468-1502

©2019 Resideo Technologies, Inc. La marque de commerce Honeywell Home est utilisée sous licence avec l'autorisation d'Honeywell International Inc. Tous droits réservés.