



Termostato de calefacción eléctrica de precisión T4398A, B

INFORMACIÓN DEL PRODUCTO



APLICACIÓN

El termostato para calefacción eléctrica T4398 proporciona un control preciso del voltaje de línea del equipo de calefacción eléctrica. Un interruptor de acción rápida enciende el circuito de calefacción cuando baja la temperatura. Los modelos B incluyen doble interrupción de línea en la posición de apagado.

CARACTERÍSTICAS

- Controla calefactores eléctricos de pared y de ventilador a presión.
- El elemento de detección con diafragma doble lleno de vapor provee la sensibilidad a la alta temperatura con un mínimo de disminución.
- Certificado según su desempeño hasta 20 A por la Canadian Standards Association (CSA).
- Certificado por CSA e incluido en la lista de UL hasta 5 kW a 277 Vca.
- Mecanismo Micro Switch de larga vida, grado industrial.
- Base de montaje de plástico, de diseño resistente, con tornillo de montaje cautivo.
- Aletas con código de color compatibles con los alambres de aluminio para una instalación rápida.
- Reemplaza cualquier termostato de calefacción eléctrica estándar montado en pared.
- Estilo blanco contemporáneo.
- Rango de temperatura de operación de 10°C a 30°C (50°F a 80°F).
- Se tienen disponibles modelos en Celsius y en Fahrenheit.
- Termómetro opcional.
- Función de compensación de altitud.
- Ajuste de protección contra las heladas (sólo modelos A).
- Cubierta de bloqueo opcional y topes de rango disponibles.



ESPECIFICACIONES

Modelos:

T4398A: Enciende el circuito de calefacción cuando cae la temperatura. Con la perilla de ajuste al extremo izquierdo (sentido contrahorario), provee un ajuste de protección contra heladas de 4°C (40°F) sin necesidad de calibración. Vea la Figura 2.

T4398B: Enciende el circuito de calefacción cuando cae la temperatura. Con la perilla de ajuste en la posición de apagado, provee una doble interrupción de línea para circuitos de calefacción con fusible de protección de 240V. (Vea la Figura 3.)

Ambos modelos incluyen un termómetro opcional, ubicado en la cubierta, para indicar la temperatura actual de la habitación.

Accesorios (no incluidos):

272804A Ensamble de tope de rango y bloqueo de cubierta: Permite seleccionar el campo con ajustes de temperatura mínima y máxima. Incluye el ensamble de tope de rango, tornillos y llave de bloqueo de cubierta.

Rango de ajustes:

Modelos Fahrenheit: Rango de 50°F a 80°F con indicaciones marcadas en incrementos de 5°F.

Modelos Celsius: Rango de 10°C a 25°C con indicaciones marcadas en incrementos de 1°C.

Diferencial:

Aproximadamente 1°C (2°F) mecánico y térmico, no ajustable.

Tipo de interruptor:

Interruptor de acción rápida Micro Switch de grado industrial incluido.

T4398A: Interruptor de una línea (un polo, una alzada).

T4398B: Doble polo, una alzada con doble interrupción de línea (doble polo, una alzada) en la posición de apagado.

Conexiones de cableado:

Cables de cobre trenzado de 150 mm (6 pulgadas), adecuados para conectarse a un cableado de aluminio si se usan conexiones aprobadas de CO/ALR para servicio especial.

Clasificación eléctrica:

22A no inductivos a 120/208/240 Vca.

19A no inductivos en 277 Vca.

Clasificación de desempeño de la Canadian Standards

Association:

20A a 120/208/240 Vca.

Clasificaciones de aprobación:

Incluido en las listas de Underwriters Laboratories Inc.: archivo no. E47434, guía no. XAPX.

Canadian Standards Association: Archivo no. LR1322.

Montaje:

Montaje directo sobre una caja de interruptores de 2 x 4 pulgadas, vertical, según la norma NEMA, o caja 4 x 4 pulgadas, utilizando tornillos ranurados 6-32 Robertson.

Elemento de detección:

Diafragma doble de acero inoxidable, hermético, lleno de vapor.

Termómetro (opcional)

Bobina bimetalica de 10°C a 30°C (50°F a 90°F).

Sensibilidad barométrica:

0.3°C/kPa (1°F/500 pies).

Dimensiones:

Vea la Figura 1.

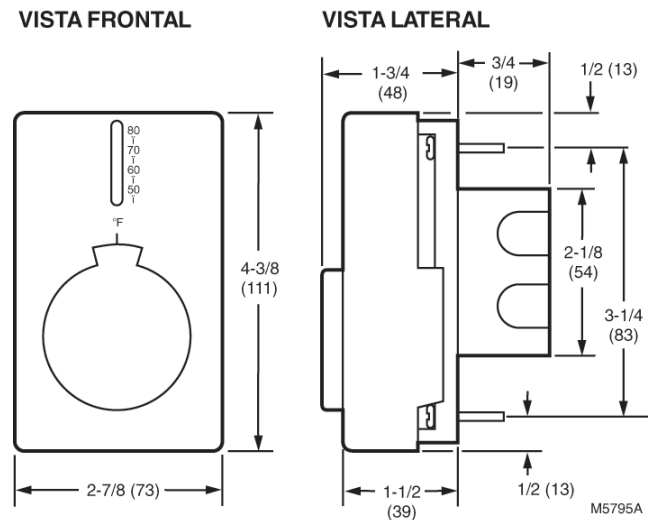


Fig. 1. Dimensiones del T4398A, B en mm (pulgadas).

INSTALACIÓN



ADVERTENCIA

Peligro de voltaje de línea de 120-277 voltios.

Puede provocar lesiones serias o la muerte.

No instale un termostato a menos que sea un técnico de servicio eléctrico capacitado y experimentado.



PRECAUCIÓN

Peligro de descarga eléctrica.

Puede provocar lesiones personales y daños al equipo.

Desconecte la fuente de poder antes de conectar los cables.

Utilice un control limitador cuando cablee el termostato.



NOTIFICACION SOBRE MERCURIO

Si este control reemplaza a uno que contiene mercurio en un tubo sellado, no tire a la basura su control viejo; disponga de él adecuadamente.

Póngase en contacto con su autoridad local de manejo de residuos para recibir instrucciones referente al reciclaje y disposición adecuada de un control viejo.

Cuando instale este producto... .

1. Lea con cuidado estas instrucciones. De no seguir las puede dañar al producto o provocar una condición peligrosa.
2. Revise los valores nominales incluidos en las instrucciones y en el producto para asegurarse de que el producto sea adecuado para su aplicación.
3. El instalador debe ser un técnico de servicio capacitado y experimentado.
4. Después de terminar con la instalación, verifique la operación del producto tal como se indica en estas instrucciones.
5. Siga los códigos locales para la instalación y aplicación.

Selección de la ubicación

- Monte el termostato en una caja de conexiones eléctricas aprobada.

- Coloque el termostato a 1.5 m por arriba del piso sobre un muro interior donde el termostato pueda quedar expuesto a la temperatura promedio de la habitación.
- Coloque el termostato lejos de tubería oculta de agua caliente o fría, interruptores y atenuadores de luz y refrigeradores.
- Coloque el termostato lejos de corrientes de aire de pasillos, chimeneas, escaleras y ventiladores.

Montaje

Cuando reemplace un termostato de voltaje de línea usado:

- Quite con cuidado el termostato usado para evitar que se dañe el aislamiento del cableado.
- Revise el aislamiento usado por si tuviera cuarteaduras, rebabas o desgarres y aplique cinta eléctrica aprobada donde sea necesario para asegurar un aislamiento adecuado.

NOTE: Haga las conexiones de cableado del voltaje de línea directamente a los cables principales instalados en el termostato, utilizando conexiones de alambre aprobadas para el número y tamaño de los conductores.

IMPORTANTE

Cuando utilice los conductores de aluminio, todas las conexiones de cableado al termostato deben hacerse según el cable principal instalado en fábrica utilizando conexiones sin soldadura CO/ALR.

1. Conecte todos los cables con la cubierta del termostato en su lugar. Asegúrese de que todas las conexiones de los alambres estén apretadas. Instale cualquier dispositivo de seguridad. Vea la Figura 2 y 3.
2. Doble previamente los conductores sólidos y empújelos hacia la caja eléctrica.
3. Quite la cubierta del termostato sujetando la cubierta de arriba y de abajo y tirando de ella.

IMPORTANTE

Maneje con cuidado el termostato. La presión excesiva puede dañar la perilla de control o el elemento de detección.

4. Gire la carátula de tal manera que el punto establecido marque la posición de las 12 horas. (Esto evita que la carátula y el tope se dañen durante el montaje.)
5. Con un desarmador, fije el termostato a la caja eléctrica apretando los dos tornillos de montaje. Vea la Figura 4.
6. Nivele el termostato para mejor apariencia.
7. Apriete los tornillos y reemplace la cubierta.

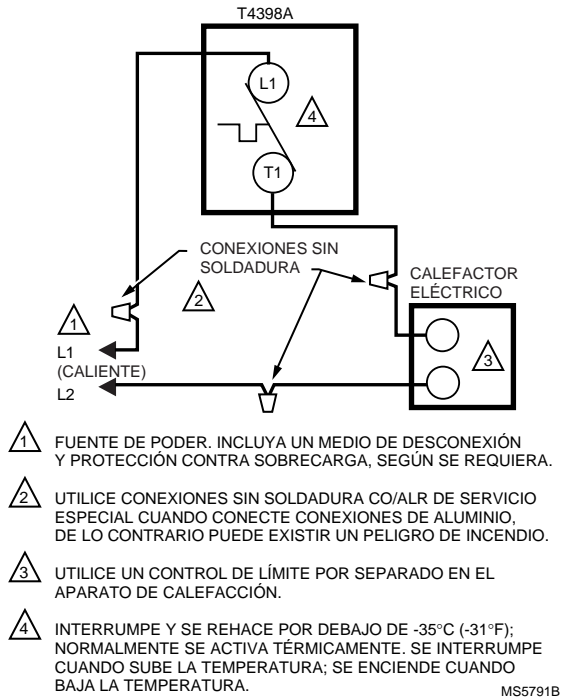


Fig. 2. Conexión típica del T4398A.

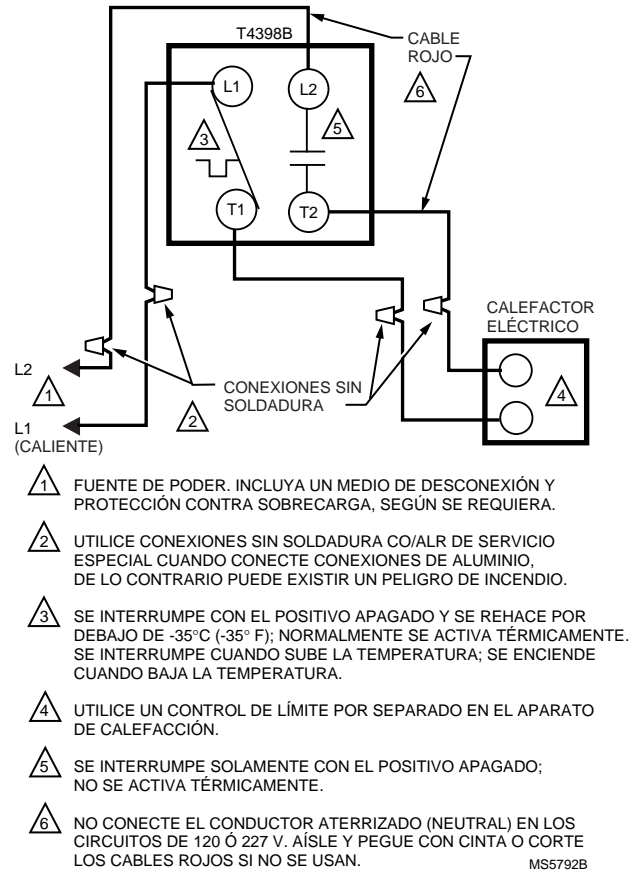


Fig. 3. Conexión típica del T4398B.

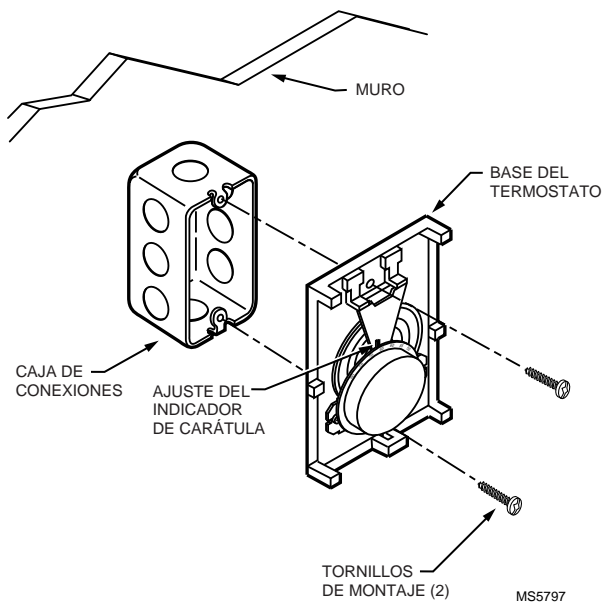


Fig. 4. Montaje del termostato a la caja de conexiones.

OPERACIÓN Y VERIFICACIÓN

Después de que el termostato esté instalado y cableado, verifique la operación normal como sigue:

1. Gire la carátula de ajuste totalmente en sentido horario hasta que el interruptor haga clic y el calefactor eléctrico comience a calentar.
2. Gire la carátula totalmente en sentido contrahorario; el circuito de potencia se interrumpe y el calefactor eléctrico comienza a enfriar.
3. El T4398 es un termostato más preciso; permite a los usuarios que se sientan más cómodos con ajustes de temperatura más fría (ahorra energía y baja los costos de calefacción). Para determinar el ajuste final:
 - a. Comience por ajustar el indicador de carátula a 20°C (68°F).
 - b. Después de operar durante dos horas, si no está cómodo, haga ajustes para subir o bajar la temperatura, ajustando de unos cuantos grados a la vez.

Calibración

IMPORTANTE

No asuma que el termostato está fuera de calibración hasta que esté instalado y pueda operar por varias horas.

El T4398 está calibrado con precisión en la fábrica bajo condiciones controladas. El interruptor de acción rápida enciende la calefacción cuando el punto fijado sube a temperatura ambiente.

El sensor del diafragma lleno de vapor se afecta por la presión barométrica y la altitud. Las desviaciones hasta de $\pm 1/2^{\circ}\text{C}$ (1°F) están dentro de la operación normal. El punto de control baja 1°C cada 300m ($2^{\circ}\text{F}/1000$ pies) por arriba del nivel del mar. Vea la Figura 5 y 6.

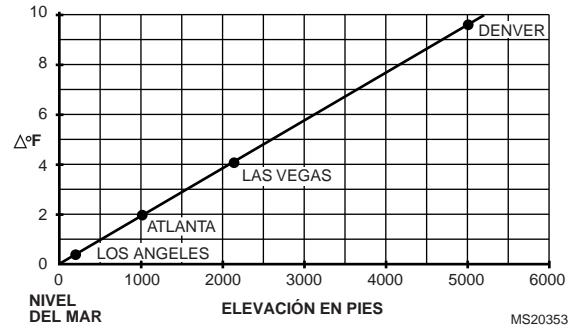


Fig. 5. Corrección de altitud en (pies) del T4398.

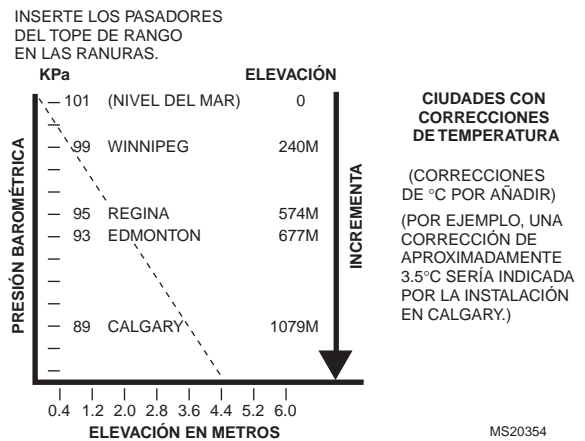


Fig. 6. Corrección de altitud en (m) del T4398.

Para calibrar (vea la Figura 7):

1. Quite la cubierta y colóquela en una ubicación que le permita detectar la temperatura de la habitación.

NOTE: Permita varios minutos para que el termómetro deje de estar afectado por el calor de su mano.

2. Gire la perilla de ajuste en sentido contrahorario hasta que escuche el clic del interruptor.
3. Sostenga la perilla firmemente y gire el anillo de la escala del punto a fijar en sentido contrahorario hasta que las 12 horas del anillo estén alineadas con la cubierta del termómetro.
4. El calor de su mano afectará el sensor del diafragma, así que espere cinco minutos y verifique la calibración.

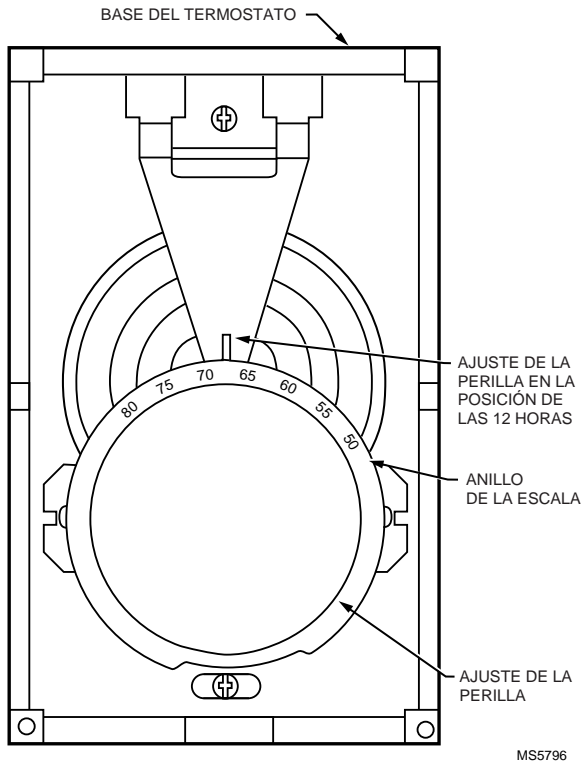


Fig. 7. Calibración del termostato.

Características de seguridad

Instale la cubierta de bloqueo (en modelos selectos) (Fig. 8):

1. Quite la cubierta moviéndola de abajo hacia arriba.
2. Inserte la tuerca Tinnerman Speed Nut® (incluida) en la ranura de la base inferior trasera del termostato.
3. Impulse el tornillo Allen en la tuerca Speed Nut hasta que la cabeza esté a nivel con el borde inferior de la base del termostato.
4. Reinstale la cubierta y el seguro retrocediendo el tornillo Allen hasta que el cuerpo del tornillo sobresalga por el orificio de la cubierta.

5. Para desbloquear la cubierta, impulse el tornillo Allen en la base del termostato hasta que el cuerpo del tornillo libre la cubierta.

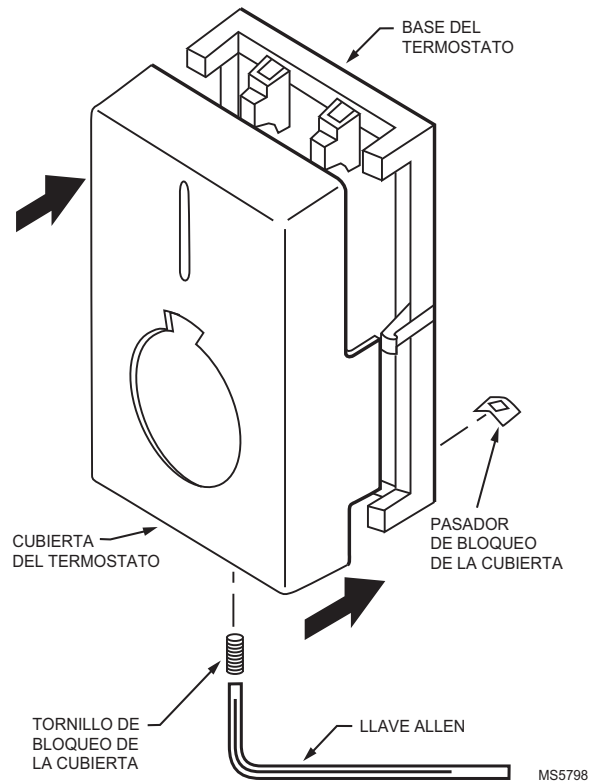


Fig. 8. Instalación de la cubierta de bloqueo.

Para instalar los tope de rango (en modelos selectos) (Fig. 9):

1. Ajuste el termostato al punto fijo deseado y quite la cubierta.
2. Instale las clavijas de plástico (incluidas) en los orificios de tope de rango mínimo o máximo en la parte trasera de la cubierta.
3. Reinstale la cubierta y verifique la operación del tope de rango.

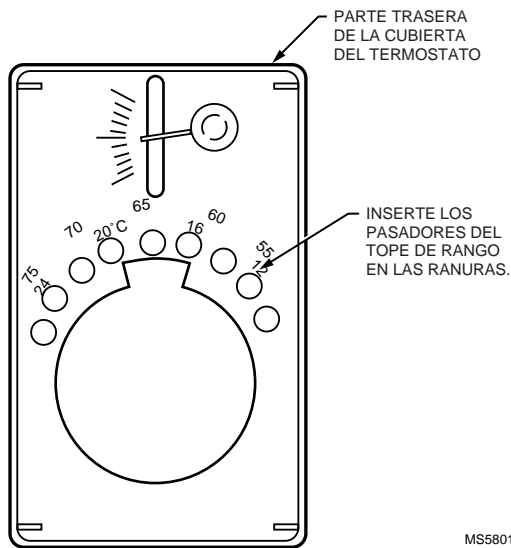


Fig. 9. Instale los topes de rango.

Protección contra las heladas (T4398A)

Cuando la temperatura ambiente cae a 4°C (40°F), el vapor del diafragma cambia a líquido. El diafragma se colapsa a una fracción de su grosor original, encendiendo la calefacción, independientemente del punto fijado. Esta función garantiza una operación mínima, pero confiable, de los calefactores en los espacios cerca de la calefacción.

NOTE: Para prevenir que el calor se encienda por debajo de 4°C (40°F), apague el circuito en el panel del interruptor automático, o instale un T4398B.

TERMOSTATO DE CALEFACCIÓN ELÉCTRICA DE PRECISIÓN T4398A, B



Resideo Technologies, Inc.
1985 Douglas Drive North, Golden Valley, MN 55422
1-800-468-1502
69-1604S-02 M.S. Rev. 05-21 | Impreso en EE. UU.

www.resideo.com

© 2020 Resideo Technologies, Inc. Todos los derechos reservados.
Este producto es fabricado por Resideo Technologies, Inc. y sus afiliados.