

Humidificateur à vapeur

GUIDE D'INSTALLATION PROFESSIONNELLE

INCLUS DANS LA BOÎTE DE CET HUMIDIFICATEUR



Outils requis pour installer le humidificateur à vapeur

- ▶ Coupe-fil/outil à dénuder
- ▶ Trou de scie d'un diamètre de 1 3/4 po
- ▶ Foret de 1/8 po
- ▶ Tournevis normal
- ▶ Fil de calibre 18 (jusqu'à 5 conducteurs)
- ▶ Entraîneur Torx T-20 et T-30

Autres exigences

- ▶ Le système humidificateur à vapeur évacue l'eau à une température de 60 °C (140 °F) ou plus. Reportez-vous aux codes locaux pour obtenir des pratiques de vidange adéquates de l'eau chaude.
- ▶ Service nominal de la pompe à condensats de 100 °C (212 °F), si une telle pompe est utilisée.
- ▶ Plateau d'écoulement avec système de détection de fuite d'eau muni d'un dispositif de coupure sous le humidificateur à vapeur si l'installation a lieu dans une pièce finie ou au-dessus.

- A Humidificateur à vapeur
- B Support de montage et visserie
- C Dispositif anti-refoulement
- D Vanne à étrier
- E Tuyau d'alimentation en eau
- F Tuyau de vidange (10 pieds)
- G Buse de gaine et joint
- H Manuel du propriétaire
- I Étiquette de service
- J Régulateur d'humidité numérique HumidiPRO
- K Collier de serrage du tuyau
- L Nécessaire de test de dureté de l'eau
- M Système de filtration à OI

*Réservoir OI non nécessaire avec l'installation.

POUR COMMENCER

MONTAGE

PLOMBERIE

CÂBLAGE

FONCTIONNEMENT ET RÉPARATION

ANNEXES



L'installation à distance requiert l'achat séparé du nécessaire de montage à distance Honeywell (n° 50024917).



Humidificateur à vapeur

Informations essentielles relatives à l'installation2	Mise en place du filtre à OI.....26
Qualité et dureté de l'eau.....2	Entretien du filtre à OI.....27
Test de la qualité de l'eau et interprétation des résultats.....2	
Choix du filtre.....2	Avant le câblage du humidificateur à vapeur28
Réglage de la minuterie du cycle de vidange	Utilisation des commutateurs DIP.....28
automatique.....3	ÉTAPE 1 : Dépose du couvercle
Choix de la dimension de humidificateur à vapeur.....6	du système humidificateur à vapeur.....28
Informations préalables à l'installation du	ÉTAPE 2 : Comprendre les commutateurs DIP.....28
humidificateur à vapeur.....7	
Définitions et précautions relatives à la sécurité8	Choix de la configuration de câblage30
Définitions relatives à la sécurité.....8	ÉTAPE 1 : Choix de la surveillance de l'alimentation.....30
Précautions relatives à la sécurité.....8	ÉTAPE 2 : Choix de la régulation du système
Détermination des attentes des clients9	de ventilateur.....32
	ÉTAPE 3 : Choix d'un appareil complémentaire
Exigences importantes relatives à l'installation10	de vérification de la présence d'air.....34
Sécurité personnelle.....10	Utilisation des bornes.....35
Emplacement de montage.....10	Acheminement des câbles.....35
Buse de gaine.....10	Utilisation du bon schéma de régulation36
Vidange d'eau.....10	Montage du capteur extérieur39
Choix d'une méthode de montage11	Démarrage et vérification44
Quelle est celle qui vous convient?.....11	Entretien de routine45
Montage en gaine12	Cycle de nettoyage automatique.....45
ÉTAPE 1 : Choix d'un remplacement de montage.....12	ÉTAPE 1 : Lancement d'un cycle de vidange.....45
ÉTAPE 2 : Raccord de la buse de gaine.....12	ÉTAPE 2 : Dépose du réservoir d'eau.....47
ÉTAPE 3 : Installation du support de montage	ÉTAPE 3 : Nettoyage du réservoir.....48
dans la gaine.....13	ÉTAPE 4 : Remplacement du capteur de niveau d'eau.....48
ÉTAPE 4 : Installation du humidificateur à vapeur sur le	
support de montage.....13	Étapes de dépannage du capteur de niveau d'eau49
Raccords d'arrivée et de vidange d'eau14	Préparation de test.....49
ÉTAPE 1 : Raccord de l'alimentation en eau froide.....14	Broches de test.....49
ÉTAPE 2 : Raccord dans une canalisation d'eau.....14	Test pour courts-circuits.....49
ÉTAPE 3 : Raccord du humidificateur à vapeur à la	Capteur d'eau en bon état.....49
canalisation d'eau froide.....15	Capteur d'eau défectueux.....49
ÉTAPE 4 : Raccord à la vidange d'eau.....15	ÉTAPE 5 : Réinstallation du réservoir.....50
Autres options de plomberie17	Dépannage51
Pour toutes les options illustrées.....17	A: Caractéristiques techniques55
Branchement au humidificateur à vapeur.....17	B: Câblage humidificateur à vapeur avancé56
Installation à distance20	C: Liste des pièces67
Installation adéquate de la tuyauterie22	
Filtre à osmose inversée25	
Pièces du filtre à OI.....25	



BESOIN D'AIDE? Pour obtenir de l'aide sur ce produit, veuillez visiter le site <http://yourhome.honeywell.com> ou appeler le service d'assistance à la clientèle de Honeywell au 1-800-468-1502.

Lisez et conservez ces instructions.

© Marque déposée américaine. Brevets en instance. Copyright © 2014 Honeywell International Inc. Tous droits réservés.

Informations essentielles relatives à l'installation

Qualité et dureté de l'eau

Une filtration adéquate est essentielle au bon fonctionnement de humidificateur à vapeur. Si la qualité de l'eau n'est pas contrôlée, les exigences d'entretien pourront être augmentées et humidificateur à vapeur et ses organes pourront connaître des défaillances. Veuillez à effectuer la procédure suivante bien avant l'installation pour s'assurer que tout coût supplémentaire est bien documenté et compris.

Il est impératif de bien comprendre la qualité et la dureté de l'eau qui sera utilisée dans chaque humidificateur humidificateur à vapeur. La qualité et la dureté de l'eau peuvent considérablement varier d'une résidence à l'autre, même si elles sont situées dans la même rue. Des nécessaires de test de l'eau sont inclus avec chaque modèle humidificateur à vapeur et sont aussi disponibles séparément (50044721-001). Une utilisation adéquate de ces nécessaires permet de déterminer l'option de filtration adaptée à chaque installation particulière.

Test de la qualité de l'eau et interprétation des résultats

- Le bloc de couleur permet d'identifier la méthode de filtration d'eau convenant le mieux au domicile.
- Lorsqu'elles sont neuves, les bandes de test de l'eau sont vertes.
- Honeywell recommande toujours l'installation d'au moins un filtre à osmose inverse

Remplissez le tube en plastique d'eau provenant directement de la source d'alimentation en eau du humidificateur à vapeur.

Remarque : Il est important de tester la source spécifique d'approvisionnement du système humidificateur à vapeur, car elle peut différer de la teneur de l'eau des robinets du domicile.

Plongez la partie colorée de l'une des bandelettes dans l'eau du tube pendant 3 secondes.

Retirez la bandelette de test. N'agitez pas la bandelette.

Attendez 20 secondes, puis faites correspondre la couleur apparaissant sur la bandelette de test au bloc de couleur de l'échelle de dureté de l'eau.

Remarque : Les résultats de couleur de la bandelette ne sont plus valides après une minute.

Honeywell recommande

PLAGE 1

PLAGE 2

Filtre à osmose inversée réf. HM600XROF1

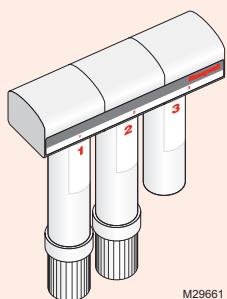
Adoucisseur d'eau

MFCR35268A

Choix du filtre

Si le test de l'eau indique une plage 2, humidificateur à vapeur requiert l'utilisation d'un adoucisseur d'eau pour toute la maison pour une performance optimale. Si une eau adoucie n'est pas utilisée, les exigences d'entretien peuvent être considérablement augmentées et humidificateur à vapeur et ses organes peuvent connaître des défaillances prématurées. Une dureté d'eau se situant dans cette plage a des effets négatifs sur les robinets, les lave-vaisselles, les pommes de douche, les machines à laver, de même que sur le système humidificateur à vapeur.

Si la dureté de l'eau correspond à la plage 1 :

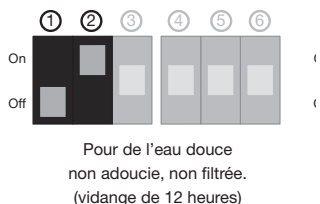
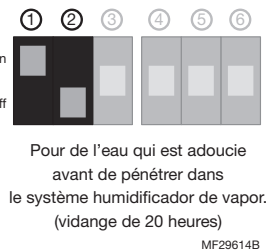
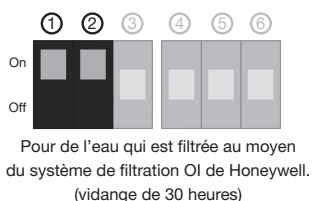


M29661

Honeywell recommande d'utiliser le système de filtration OI.

Consultez la rubrique « Raccords de d'arrivée et de vidange d'eau » de la page 14. Consultez l' « Filtre à osmose inversée » de la page 25 pour obtenir des directives d'installation du filtre.

Réglage de la minuterie du cycle de vidange automatique



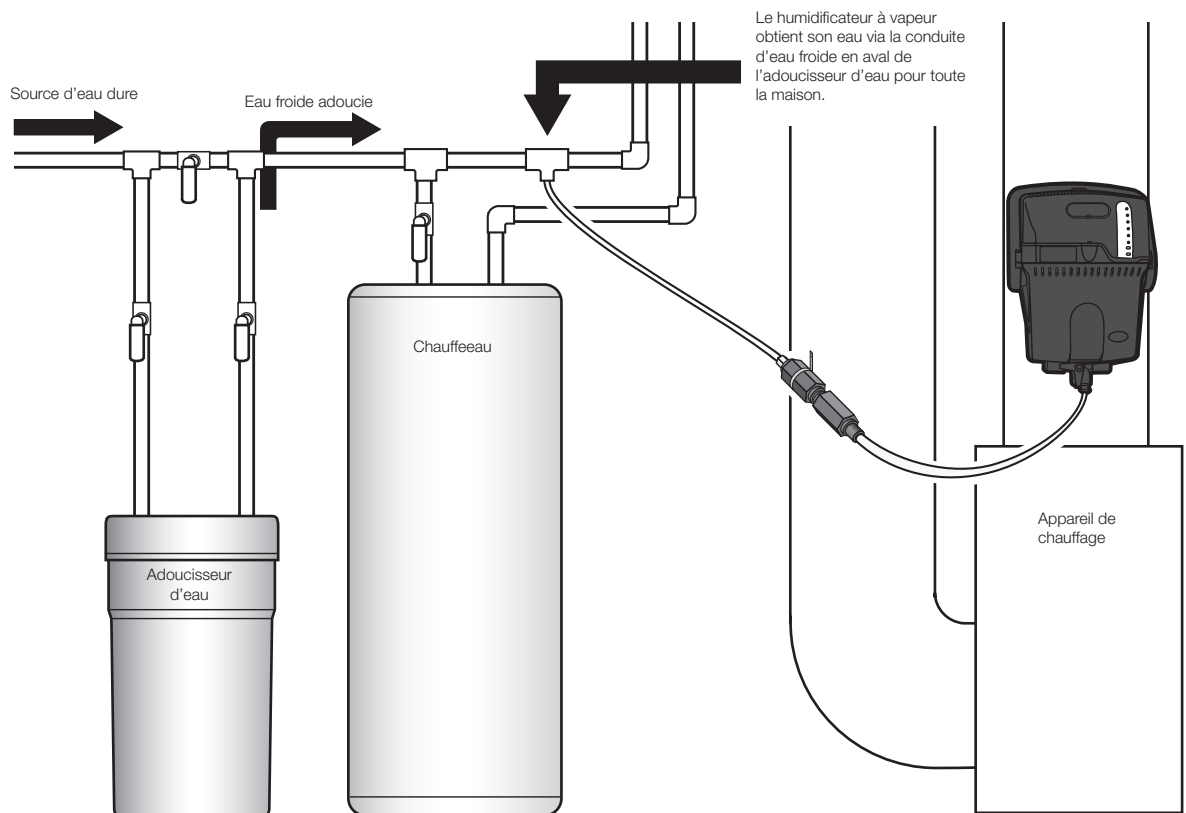
- Utilisez les commutateurs DIP 1 et DIP 2 pour configurer la fréquence de vidange automatique du réservoir du système humidificateur à vapeur. La minuterie contrôlant la vidange automatique fonctionne en se basant sur la durée active de chauffage de l'élément.
- La dureté de l'eau du domicile influence la fréquence de vidange automatique.
- Le réglage de la minuterie de vidange automatique peut être modifié en tout temps après l'installation en réglant les positions des commutateurs DIP 1 et DIP 2, de la manière indiquée à gauche. Consultez la rubrique « Cycle de nettoyage automatique » de la page 45 pour obtenir une description du processus de vidange automatique.



Bien que le humidificateur à vapeur et ses options de filtration disponibles permettent de régler le problème de la qualité et de la dureté de l'eau, il est recommandé pour les domiciles ayant des problèmes d'eau très dure d'utiliser un adoucisseur d'eau pour toute la maison en tant que dispositif de filtration principal. L'utilisation d'un adoucisseur d'eau pour toute la maison permet de protéger l'humidificateur d'exigences d'entretien excessives ainsi que d'une usure abusive dans les domiciles ayant une eau dure.

Pour les applications avec adoucisseur d'eau, il est essentiel que le humidificateur à vapeur obtienne son alimentation en eau à partir de la conduite d'eau froide en aval de l'adoucisseur d'eau.

Remarque : Veillez à respecter tous les codes de plomberie locaux avant de commencer l'installation.



MF35265

Choix de la dimension de humidificateur à vapeur

L'institut de climatisation, chauffage et réfrigération (AHRI) a défini des consignes permettant de déterminer les exigences de capacité de l'humidification. Les recommandations sont basées au pied cube (volume) et le type de construction du domicile dans des conditions typiques. Il est important de réaliser que de nombreux domiciles auront des exigences en matière d'humidification qui différeront de ces consignes en fonction des conditions.

Les facteurs ayant un impact sur la quantité d'humidité nécessaire sont :

- Zone géographique
- Élévation
- Type de ventilation
- Nombre de personnes au foyer
- Hauteur du plafond (volume en cubes)
- Type de fenêtres (type de structure)
- Type d'isolation (type de structure)
- Type d'équipement

La conversion de la superficie (carrés) en volume (cubes) nécessite de multiplier la superficie par la hauteur du plafond (par exemple, 2000 pieds carrés x plafonds de 10 pieds = 20 000 pieds cubes). En général, plus la hauteur des plafonds est grande, plus la superficie couverte par chaque modèle humidificateur à vapeur sera petite puisqu'il doit humidifier le volume d'air supplémentaire.

L'institut AHRI définit les types de structures de la façon suivante :

- **Construction serrée** : Bien isolée avec retardateurs de vapeur, contre-portes ajustées, fenêtres calfeutrées, foyer à registre et ½ de changement d'air par heure d'infiltration d'air.
- **Construction moyenne** : Isolée avec retardateurs de vapeur, contre-portes et fenêtres lâches, foyer à registre avec 1 changement d'air par heure d'infiltration d'air.
- **Construction lâche** : Généralement construite avant 1930, avec peu ou pas d'isolation, sans contre-portes ni fenêtre isolées, pas de calfeutrage, pas de retardateurs de vapeur, foyer sans registre et 1 et demi changement d'air par heure d'infiltration d'air.

Il est essentiel de prendre tous ces facteurs en compte pour choisir la dimension de humidificateur à vapeur pour l'habitation donnée. Un humidificateur d'une capacité insuffisante non seulement ne permettra pas d'obtenir le point de consigne d'humidité désiré, mais il entraînera aussi des durées de fonctionnement du ventilateur longues et coûteuses tandis que le système tente de satisfaire aux réglages de régulation. Bien qu'un humidificateur de capacité excessive puisse causer un débit en ampères élevé, la durée de fonctionnement du système sera inférieure, ce qui peut entraîner des coûts finaux réduits dans certains cas.

Choix de la dimension de humidificateur à vapeur

La conversion de la superficie (carrés) en volume (cubes) nécessite de multiplier la superficie par la hauteur du plafond (par exemple, 2000 pieds carrés x plafonds de 10 pieds = 20 000 pieds cubes). En général, plus la hauteur des plafonds est grande, plus la superficie couverte par chaque modèle humidificateur à vapeur sera petite puisqu'il doit humidifier le volume d'air supplémentaire.

INCLURE TOUTE LA SUPERFICIE DE LA RÉSIDENCE, AMÉNAGÉE ET NON AMÉNAGÉE.

Exemple 1 : Résidence de 2000 pieds carrés : Plafonds de 8 pi = 16 000 pieds cubes (2000 x 8)

Exemple 2 : Résidence de 2000 pieds carrés : Plafonds de 10 pi = 20 000 pieds cubes (2000 x 10)

Exemple 3 : Résidence de 2000 pieds carrés : ½ avec plafonds de 8 pi, ½ avec plafonds de 12 pi
= 20 000 pieds cubes ((1000 x 8) + (1000 x 12))

LE FAIT D'INCLURE LA HAUTEUR DU PLAFOND ET L'ESPACE AMÉNAGÉ ET NON AMÉNAGÉ FOURNIRA DES DIMENSIONS PLUS EXACTES POUR L'HUMIDIFICATION.

Humidité recommandée par l'AHRI (Institut de climatisation, chauffage et réfrigération) (gallons/jour)	Type de construction	8000 pieds cubes	12000 pieds cubes	16000 pieds cubes	20000 pieds cubes	24000 pieds cubes	28000 pieds cubes	32000 pieds cubes
	Étanchéité supérieure	3,3	4,3	5,4	7,5	9,6	11,7	16
	Étanchéité moyenne	7,6	9,6	11,8	16	20,3	24,4	33
	Étanchéité inférieure	11,7	14,9	18,1	24,5	30,8	37,1	50

Modèle humidificateur à vapeur recommandé	Type de construction	8000 pieds cubes	12000 pieds cubes	16000 pieds cubes	20000 pieds cubes	24000 pieds cubes	28000 pieds cubes	32000 pieds cubes
	Étanchéité supérieure	9 GPD	9 GPD	9 GPD	9 GPD	12 GPD	9 GPD X2	12 GPD X2
	Étanchéité moyenne	9 GPD	12 GPD	9 GPD X2	9 GPD X2	12 GPD X2	12 GPD X3	12 GPD X3
	Étanchéité inférieure	12 GPD	9 GPD X2	12 GPD X2	12 GPD X3	12 GPD X3	12 GPD X4	12 GPD X4

Au cas où un technicien aurait besoin d'appeler la ligne d'assistance humidificateur à vapeur, les informations suivantes sont généralement requises pour le spécialiste d'entretien technique Honeywell pour évaluer avec précision chaque situation. Si ces informations manquaient, la résolution des problèmes pourrait être retardée ou le diagnostic pourrait être incomplet.

Honeywell recommande de remplir le questionnaire ci-dessous et d'en laisser une copie sur le site avec le guide d'installation humidificateur à vapeur avec chaque installation humidificateur à vapeur.

**Ligne d'assistance technique
Honeywell humidificateur à vapeur : 800-814-9452**



Informations préalables à l'installation du humidificateur à vapeur

Numéro de modèle de l'unité humidificateur à vapeur	
Code de date (xxxx)	
Test de la qualité de l'eau	1 2 3 (entourer la réponse adéquate)
Test de pression de l'eau (psi)	
Réglage du cycle de rinçage	DIP 1 ARRÊT MARCHE ARRÊT MARCHE (entourer la réponse adéquate) DIP 2 ARRÊT MARCHE MARCHE ARRÊT (entourer la réponse adéquate)
Test de pression statique de gaine (po c.e.) <i>(la pression statique maximum est 0,5 po c.e.)</i>	
Pompe de récupération des eaux condensées ou vidange	Pompe Vidange (entourer la réponse adéquate)
Si vidange – PVC ou standard	PVC Standard N/A (entourer la réponse adéquate)
Tension d'alimentation vers unité (V)	
Surveillance du débit d'air/Alimentation système/Aucun	DIP 4 MARCHE ARRÊT (entourer la réponse adéquate) DIP 5 MARCHE ARRÊT (entourer la réponse adéquate)
Régulation – Sans fil ou câblée	Sans fil Câblée (entourer la réponse adéquate)
Régulation du ventilateur – humidificateur à vapeur ou contrôleur	Humidificateur à vapeur Contrôleur (entourer la réponse adéquate)
Autre (toute information applicable supplémentaire)	

Définitions et précautions relatives à la sécurité

Définitions relatives à la sécurité




L'information portant sur l'identification des termes de sécurité doit être lue.

-  **MISE EN GARDE** : Indique une situation dangereuse qui, si elle n'est pas évitée, risque d'endommager le produit ou de causer des blessures corporelles.
-  **AVERTISSEMENT** : Indique une situation dangereuse qui, si elle n'est pas évitée, risque de causer des blessures graves, voire mortelles.

Précautions relatives à la sécurité

Assurez-vous de lire et de comprendre les risques d'accident suivants avant d'installer, d'utiliser ou de manipuler humidificateur à vapeur :

- Ne pointez pas la buse de vapeur en direction des gens.
- L'eau à l'intérieur du réservoir peut être très chaude. Fournissez ces explications au propriétaire et insistez sur l'étiquette d'avertissement apposée sur le système humidificateur à vapeur.
- Risque d'ébullition causé par l'eau qui s'écoule. Lors de la vidange du réservoir, l'eau peut être chaude et causer des blessures. Assurez-vous que le propriétaire comprend les risques d'accident associés à l'eau chaude et à la vapeur.

-  **MISE EN GARDE** : Risque de haute tension.
Peut provoquer des chocs électriques ou endommager le matériel.
Débrancher l'équipement de CVCA avant de commencer l'installation.
-  **AVERTISSEMENT** : Électrocution, matériel lourd et risque de dégâts d'eau domestiques.
Peut causer la mort, la cécité, des dégâts d'eau domestiques et des défaillances de l'élément chauffant.
-  **MISE EN GARDE** : Risque de condensation de vapeur, d'incendie et de gel de l'eau.
Peut causer la défaillance du ventilateur ou du limiteur, de même que des dégâts d'eau domestiques.

Détermination des attentes des clients

Assurez-vous que les propriétaires savent à quoi s'attendre de leur humidificateur à vapeur. Discutez des points suivants avec les propriétaires et répondez à d'éventuelles questions de leur part.

POUR
COMMENCER

- **Établissement du point de consigne d'humidité.** Il peut s'écouler jusqu'à une semaine avant que le point de consigne d'humidité ne soit établi. Cela dépend de facteurs comme la température, la superficie de la maison, l'ameublement et l'isolation.
- **Odeur de plastique ou de caoutchouc.** Lors de la mise en marche, il est possible que la maison s'emplisse d'une légère odeur de plastique. Si le tuyau à distance est utilisé, une légère odeur de caoutchouc pourrait également se répandre. Celles-ci disparaîtront dans quelques jours.
- **L'humidité idéale.** Un taux d'humidité relative de 35 % en hiver est considéré idéal par les experts de l'industrie. Les propriétaires peuvent ajuster les réglages selon leur propre confort ou jusqu'à ce qu'il y ait de la condensation sur les fenêtres. Abaissez le point de consigne si de la condensation se forme.
- **L'unité ne génère pas d'humidité.** Si le système humidificateur à vapeur ne fonctionne pas, mais que l'humidité est sous le point de consigne, le régulateur d'humidité peut être doté d'un réglage de protection contre le gel. Le système humidificateur à vapeur n'humidifiera pas l'air s'il est en mode de cycle de vidange.
- **Point de consigne non atteint.** Si l'humidité n'atteint pas le point de consigne, la capacité nominale du système humidificateur à vapeur utilisé peut être insuffisante pour la superficie du domicile. Cela peut être attribuable à des facteurs comme l'isolation, les fenêtres et le climat aride. La température extérieure peut être trop basse pour maintenir le niveau d'humidité. Attendez que la température extérieure se réchauffe à -6°C (20°F). Si l'humidité n'est pas atteinte, alors un système humidificateur à vapeur d'une capacité nominale supérieure doit être utilisé.
- **Ventilation résidentielle.** Une ventilation excessive chasse l'air humide à l'extérieur et le remplace par de l'air sec. Il peut alors être difficile de maintenir le point de consigne d'humidité. Si vous installez un ventilateur, utilisez une solution qui conserve l'humidité. L'utilisation d'un ventilateur récupérateur d'énergie (ERV) est recommandée.
- **Voyant Nettoyage requis.** Si le voyant Cleaning Required (Nettoyage requis) est allumé, nettoyez le système humidificateur à vapeur en suivant les étapes de la section « *Entretien de routine* » de la page 45, ou du manuel de fonctionnement du propriétaire. Le système humidificateur à vapeur continuera de fonctionner normalement pendant que le voyant est allumé.
- **Eau dure.** La dureté de l'eau du domicile détermine la fréquence de nettoyage du système humidificateur à vapeur. Un nécessaire de mesure de la dureté de l'eau accompagne le système humidificateur à vapeur. Il vous aidera à définir la périodicité de nettoyage et les exigences relatives au filtre de votre système humidificateur à vapeur.
- **Consommation d'énergie.** L'utilisation de l'humidificateur pourrait causer une légère augmentation de la consommation énergétique globale. En revanche, la résidence semblera plus chaude grâce au système humidificateur à vapeur. Cela permettra au propriétaire d'abaisser le réglage de température du thermostat. Chaque degré en moins sur le thermostat peut permettre de réaliser des économies allant jusqu'à 3 % des coûts en chauffage.

Exigences importantes relatives à l'installation

Le non-respect de ces exigences annulera la garantie, nuira à l'installation et entraînera des appels de service injustifiés.

Sécurité personnelle

- Portez des lunettes de protection lors de l'installation du système humidificateur à vapeur.
- Veillez à ne pas entailler la conduite électrique ou de climatisation.
- Suivez les normes de sécurité professionnelles et tous les règlements locaux.

Emplacement de montage

- Montez le système humidificateur à vapeur de niveau pour éviter des dégâts d'eau ou la défaillance de l'élément chauffant.
- Installez le système humidificateur à vapeur sur la gaine d'alimentation. Utilisez le nécessaire de montage à distance si un montage en gaine n'est pas réalisable.
- N'installez pas le système humidificateur à vapeur si la température ambiante est inférieure à 1,1 °C (34 °F) ou supérieure à 40 °C (104 °F).
- L'emplacement de montage doit être assez solide pour supporter le poids du système humidificateur à vapeur une fois rempli d'eau (jusqu'à 6,8 kg/15 lb).
- Choisissez un emplacement bien ventilé. N'installez pas le système humidificateur à vapeur dans des endroits complètement encloisonnés, comme une armoire ou un placard non ventilé.
- Prévoyez un dégagement d'au moins 30 cm (1 pi) devant les orifices de ventilation du couvercle du système humidificateur à vapeur. Ne couvrez pas les orifices. Si ceux-ci sont couverts la température interne du système humidificateur à vapeur pourrait augmenter ce qui écourterait sa durée de vie.
- Ne montez pas directement l'appareil sur le panneau de gaine. La fixation de la buse de montage à distance est uniquement permise en cas d'utilisation conjointe du nécessaire d'adaptateur de panneau de gaine. Consultez l' « *Annexe C : Liste de pièces* » de la page 67.
- S'il est utilisé près d'une piscine ou d'un spa, assurez-vous que le système humidificateur à vapeur ne peut pas tomber dans l'eau ou être éclaboussé. Assurez-vous également que le système humidificateur à vapeur est branché dans une prise protégée contre les fuites de terre (GFI).

Buse de gaine

- N'installez pas la buse de gaine dans la gaine d'alimentation si la pression statique dépasse 0,5 po de colonne d'eau.
- N'installez pas la buse de gaine dans des parois latérales en bois (p. ex. solives de plancher).
- Si des matériaux isolants de la gaine sont visibles à l'intérieur, assurez-vous que la buse dépasse de ceux-ci. Enlevez tout matériau isolant excédentaire au point d'insertion, ou remplacez une section de la gaine isolée (environ 6 po sur 6 po) par une feuille métallique rigide non isolée.
- Allouez un dégagement d'au moins 10 cm (4 po) entre la sortie de la buse et toute gaine intérieure pour éviter la condensation d'eau.
- Montez le système humidificateur à vapeur à un endroit où la sortie de la buse dispose d'un espacement d'air libre vers l'aval de (61 cm) 24 po.

Vidange d'eau

- Consultez les codes de plomberie locaux pour connaître la dimension du tuyau de vidange, les matériaux et la température maximale permise.

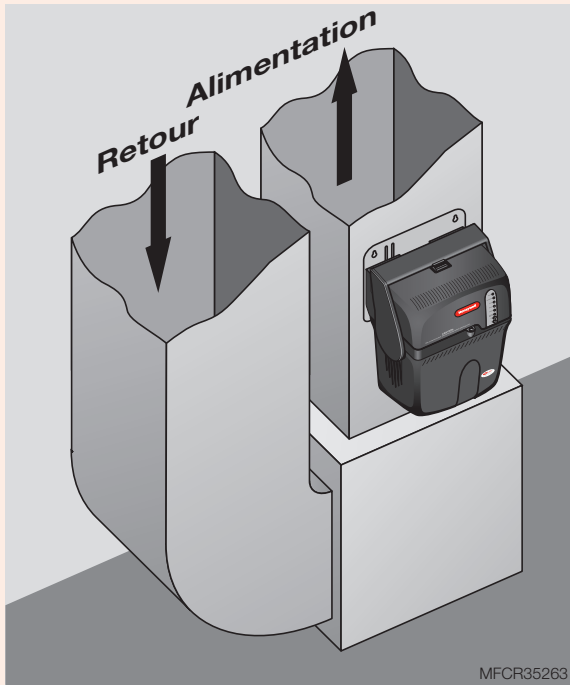
Choix d'une méthode de montage

Avant d'installer un système humidificateur à vapeur dans un domicile, vous devez opter pour une méthode de montage :

Quelle est celle qui vous convient?

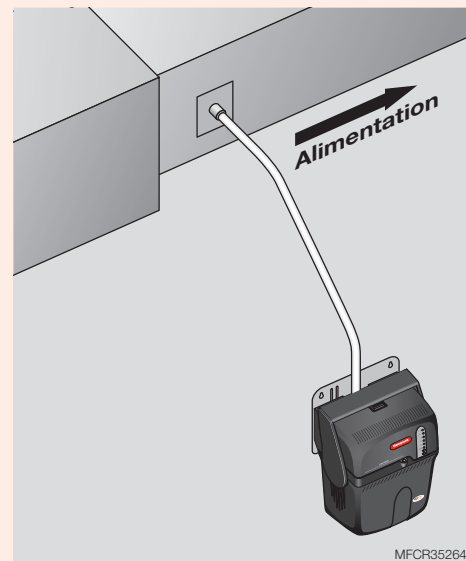
MONTAGE EN GAINÉ – S'il est possible de monter le humidificateur à vapeur sur la gaine d'alimentation du système de climatisation :

- La vapeur générée va directement dans la gaine d'alimentation.
- Ce type d'installation est le plus simple à réaliser, mais requiert un emplacement de montage approprié qui peut être sur la gaine d'alimentation.



MONTAGE À DISTANCE – S'il est impossible de trouver un emplacement de montage approprié sur la gaine d'alimentation :

- Le système humidificateur à vapeur peut être monté à une distance maximale de 20 pieds de la gaine d'alimentation pour les modèles sélectionnés.
- Un tuyau à distance doit être installé pour transporter la vapeur du système humidificateur à vapeur à la gaine d'alimentation.
- Vous aurez besoin d'utiliser un nécessaire de montage à distance (consultez l'« Annexe C : Liste de pièces » de la page 67.)



MONTAGE

Ce manuel couvre le montage en gainé du système humidificateur à vapeur. Pour les instructions de montage à distance, consultez « *Installation à distance* » à la page 18 « *Document 69-2317* » (inclus avec le nécessaire de montage à distance).

Avant de procéder :

J'ai décidé d'utiliser : Montage en gainé Montage à distance

Montage en gaine

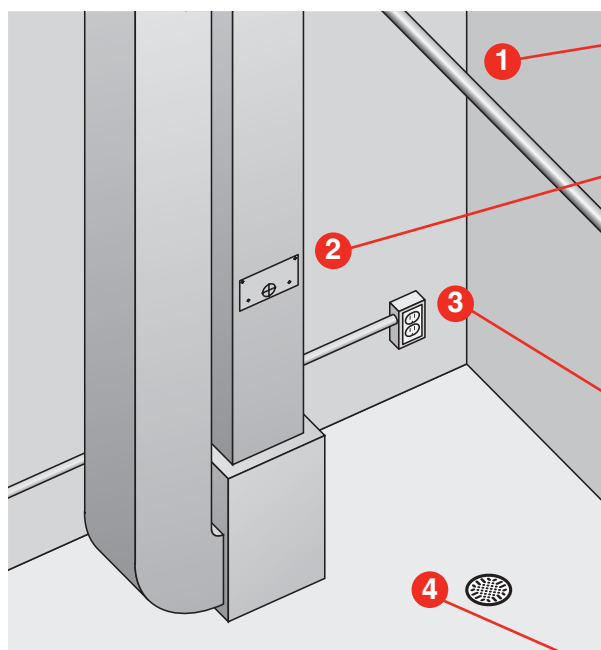
Avant de commencer le montage en gaine :

- J'ai consulté les codes locaux portant sur les pratiques de vidange adéquates pour l'eau chaude
- J'ai choisi un emplacement d'installation qui répond aux exigences de la page 10

Suivez ces étapes pour monter le système humidificateur à vapeur directement sur la gaine d'alimentation de l'équipement CVCA du propriétaire.

MONTAGE

ÉTAPE 1 : Choix d'un emplacement de montage



M29598

Choisissez un emplacement qui permet l'accès à un tuyau d'alimentation en eau froide.

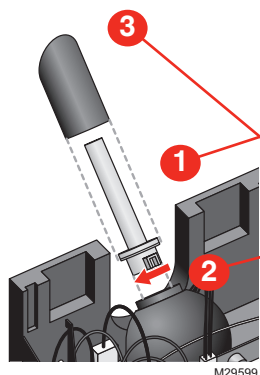
Choisissez une surface verticale ou horizontale sur la gaine d'arrivée de l'équipement de CVCA, avec les dégagements adéquats, qui peut accueillir le humidificateur à vapeur.

Assurez-vous de disposer d'une prise de courant de 120 volts c.a. ayant une capacité nominale suffisante pour le modèle de système humidificateur à vapeur installé.

Modèle humidificateur à vapeur :	Capacité de circuit minimum requise :
HM609	10 A
HM612	12 A

Assurez-vous que l'emplacement se trouve à proximité d'un tuyau de vidange possédant une température nominale d'eau élevée. Consultez les codes de plomberie locaux pour une vidange adéquate. Si aucun drain de plancher principal n'est disponible, consultez « *Autres options de plomberie* » à la page 17.

ÉTAPE 2 : Raccord de la buse de gaine



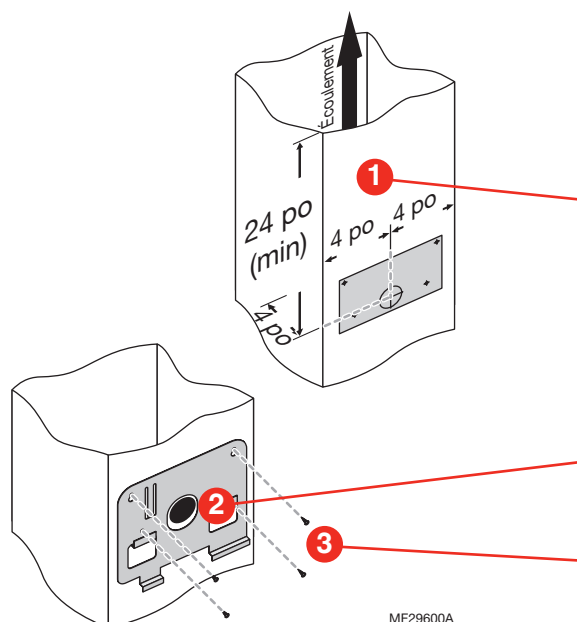
M29599

Assurez-vous que le joint torique repose bien dans la rainure.

Insérez la buse de gaine dans le système humidificateur à vapeur. Serrez dans le sens des aiguilles d'une montre pour assurer une bonne étanchéité.

Faites glisser le joint d'étanchéité en mousse sur la buse.

ÉTAPE 3 : Installation du support de montage dans la gaine



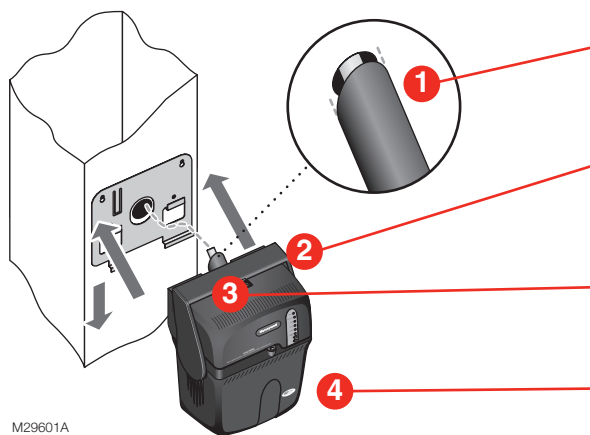
Placez le gabarit sur la gaine d'alimentation :

- Assurez-vous que le gabarit est de niveau et dans la position désirée sur la gaine.
- Respectez les dégagements appropriés du serpentín en A.
- Ménagez des dégagements adéquats entre la buse de gaine et les parois de la gaine.
- Dégagement de 10 cm (4 po) de la prise de buse jusqu'aux parois de gaine.
- Espacement d'air libre minimum de 61 cm/24 pouces (de la gaine vers l'aval). (Nécessaire pour empêcher la condensation d'eau.)

Percez un trou de 1 3/4 po.

Fixez le support de montage sur la gaine à l'aide de quatre vis à tôle autoperceuses fournies.

ÉTAPE 4 : Installation du humidificateur à vapeur sur le support de montage



Assurez-vous que le joint de mousse est placé correctement sur la buse.

Soulevez le système humidificateur à vapeur pour le placer contre le support de montage. Insérez la buse directement dans le trou de la gaine.

Vérifiez le joint de mousse – il doit procurer une fermeture étanche dans le trou de la gaine.

Exercez une pression vers le bas pour fixer le système humidificateur à vapeur aux bras de montage.

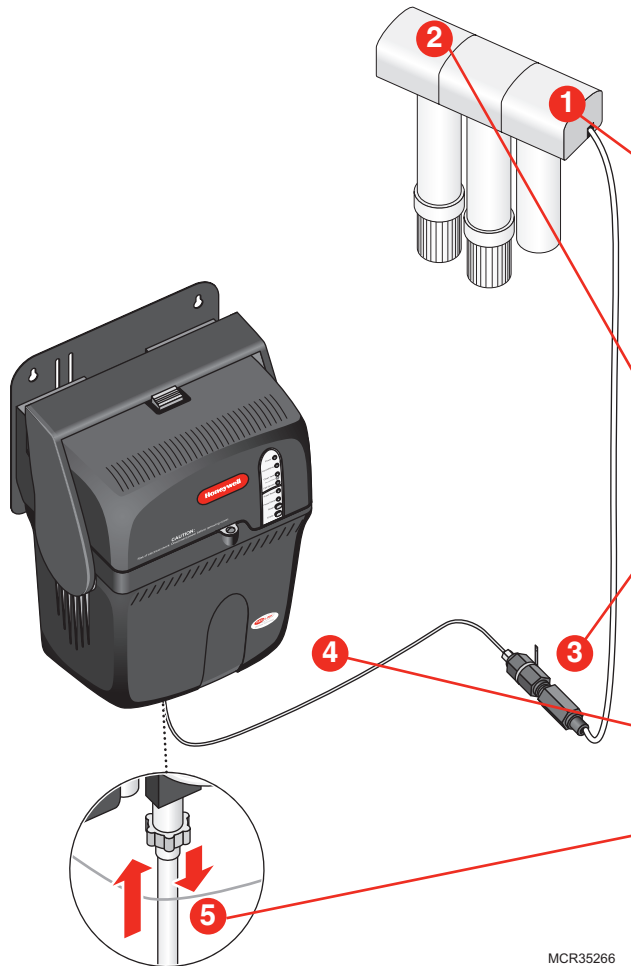
Avant d'exécuter des travaux de plomberie :

- J'ai choisi un emplacement de montage sur gaine
- J'ai raccordé la buse de gaine
- J'ai installé le support de montage sur la gaine
- J'ai installé le système humidificateur à vapeur sur le support de montage



Raccords d'arrivée et de vidange d'eau

ÉTAPE 1 : Raccord de l'alimentation en eau froide



N'utilisez pas une source d'alimentation en eau chaude. De l'eau froide est requise pour refroidir l'eau bouillante à des températures de vidange sans danger.

Insérez une extrémité de la canalisation d'eau dans le filtre à eau ou à osmose inversée. Utilisez la canalisation d'eau en plastique de ¼ po. Exercez une légère traction pour assurer un ajustement serré.

Utilisez des colliers de serrage ou des attaches pour fixer le filtre à eau dans un emplacement qui permet sa dépose et son éventuel remplacement. Honeywell recommande de remplacer le filtre à eau ou la cartouche d'osmose inversée 1 et 2 une fois par an ou selon le besoin en fonction des conditions de l'eau.

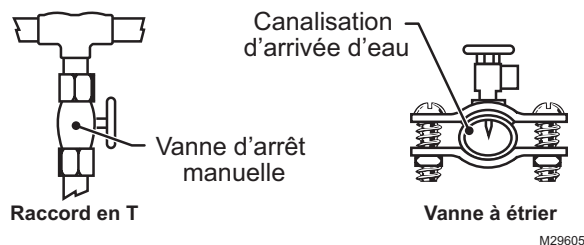
Installez le dispositif anti-refoulement fourni, comme le requièrent les codes. Consultez l'« *Filtre à osmose inversée* » à la page 25 si un filtre à osmose inversée est utilisé.

Coupez la canalisation d'eau de sorte que sa longueur soit suffisante pour couvrir la distance séparant le filtre à eau du raccord d'alimentation situé au bas du système humidificateur à vapeur.

Insérez la canalisation d'eau dans le raccord d'alimentation du système humidificateur à vapeur.

Remarque : Vérifiez que la canalisation d'eau en plastique est bien serrée pour ne pas qu'elle se détache par la suite. Tirez un peu dessus pour vous assurer qu'elle est bien raccordée.

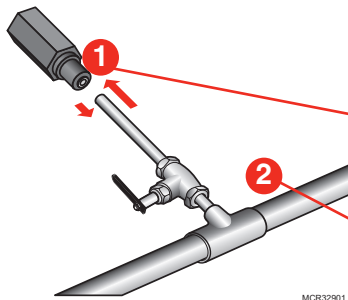
ÉTAPE 2 : Raccord dans une canalisation d'eau



- Consultez les codes locaux pour savoir comment exécuter correctement les travaux de plomberie.
- Utilisez la vanne à étrier fournie ou un raccord en T et une vanne d'arrêt manuelle à installer dans une canalisation d'eau froide.
- Reportez-vous à la documentation incluse avec la vanne choisie et aux codes de plomberie locaux. Utilisez une technique convenant à la vanne.

PLOMBERIE

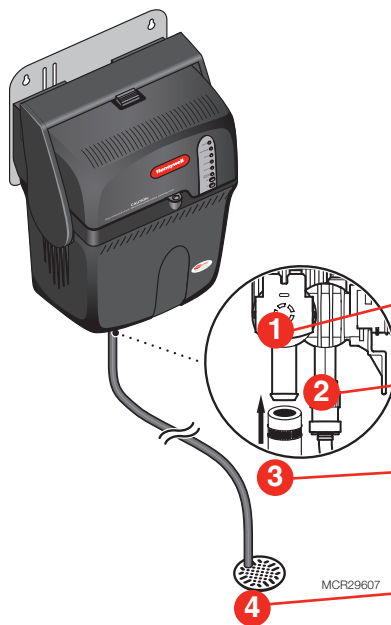
ÉTAPE 3 : Raccord du système humidificateur à vapeur à la canalisation d'eau froide



Raccordez une extrémité de la canalisation d'eau restante au dispositif anti-refoulement. Exercez une légère traction pour assurer un ajustement serré. Consultez « Filtre à osmose inversée » page 25 si un filtre à osmose inversée est utilisé.

Raccordez l'autre extrémité de cette canalisation à la vanne à étrier ou au raccord en T et à la vanne d'arrêt manuelle.

ÉTAPE 4 : Raccord à la vidange d'eau



- Consultez les codes de plomberie locaux pour connaître la dimension du tuyau de vidange et la température maximale permise et veillez à les respecter.
- La meilleure méthode d'installation consiste à se brancher directement dans le drain de plancher principal à l'aide du tuyau de caoutchouc fourni.
- Si aucun drain de plancher n'est disponible, consultez « Autres options de plomberie » à la page 17.

Branchez le tuyau de vidange de ½ po fourni au raccord de vidange qui se trouve au bas du système humidificateur à vapeur.

Utilisez le collier de serrage de tuyau fourni pour fixer le tuyau de vidange au raccord cannelé.

Acheminez le tuyau de vidange jusqu'au drain de plancher. Le tuyau doit présenter une pente continue vers le bas.

Placez la sortie du tuyau dans le drain de plancher. Fixez le tuyau pour réduire le risque d'accumulation ou d'éclaboussure d'eau.

Remarque : Certains codes du bâtiment exigent un vide d'air entre le tuyau d'évacuation et le siphon de sol.



MISE EN GARDE : Risque d'ébouillamment.

Durant le fonctionnement, de l'eau chaude peut s'écouler du drain et causer des brûlures par ébullition. Assurez-vous que le tuyau est correctement fixé au drain.

Avant d'exécuter des travaux de câblage

- J'ai confirmé une capacité de circuit requise minimum
- J'ai raccordé l'alimentation d'eau en utilisant de l'eau froide
- J'ai installé le raccord de drain

Raccords d'arrivée et de vidange d'eau (suite)



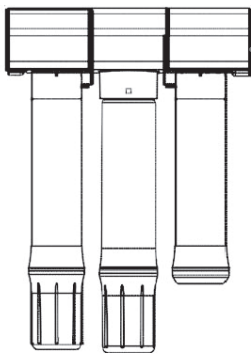
MISE EN GARDE

DES CHARGES LATÉRALES EXCESSIVES SUR LES TUYAUX DE VIDANGE ET DE REMPLISSAGE PEUVENT CAUSER DES FUITES.

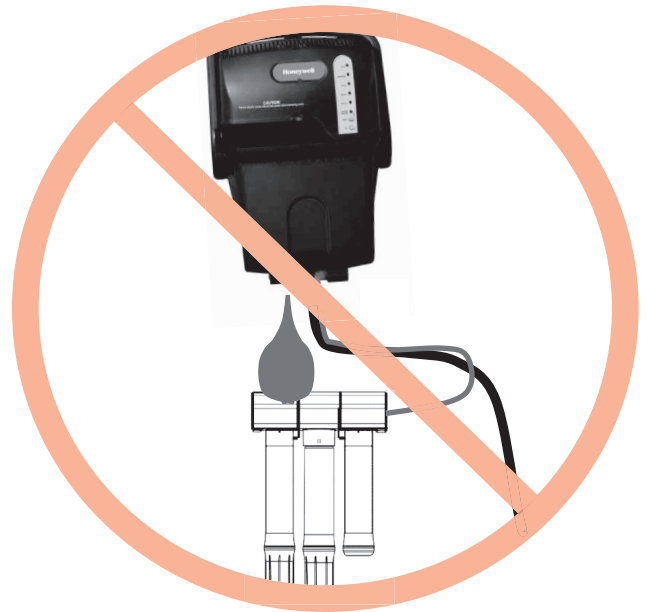
PAS DE CHARGE LATÉRALE!



LONGUEUR DE
SUSPENSION LIBRE
30,5 cm (12 po)



- Laissez le tuyau de vidange et le tuyau de remplissage pendre librement sur 30,5 cm (12 po) avant de les courber.
- Si le filtre OI est installé directement sous l'humidificateur à vapeur, installez-le d'un côté ou de l'autre des tuyaux de vidange et de remplissage.
- Si une courbure est requise après les 30,5 cm (12 po) de suspension libre, un détendeur ou un coude peut être utilisé. Consultez et respectez les codes de plomberie locaux, et veillez à ce que le tuyau de vidange suive une pente continue vers le bas.



Autres options de plomberie

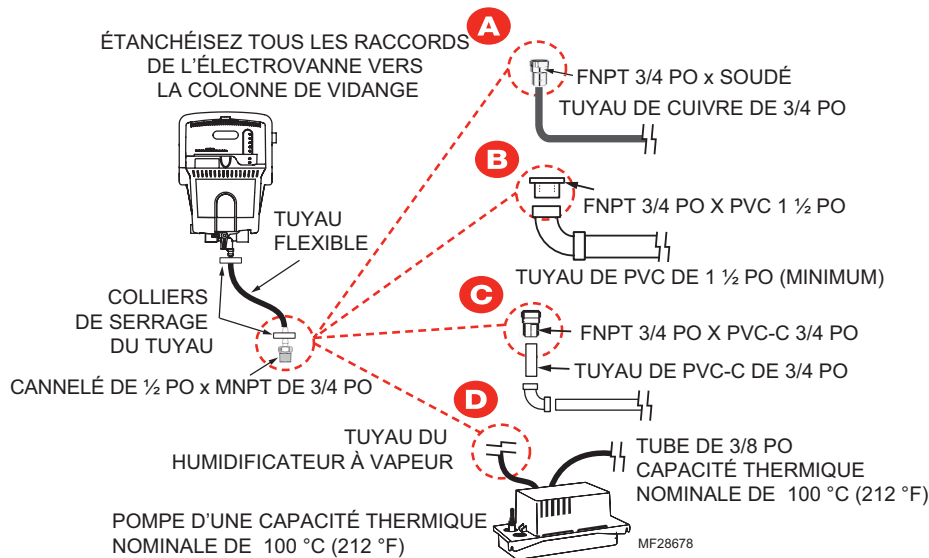
Les schémas suivants sont destinés aux applications non munies d'une évacuation de plancher standard. Choisissez l'option de plomberie adaptée à l'installation. Utilisez A, B, C ou D en fonction du type de canalisation ou de pompe à condensats. Consultez et suivez les codes de plomberie locaux en plus de ces instructions.

Pour toutes les options illustrées :

- Supportez le tuyau de caoutchouc tous les 6 pouces.
- Le PVC doit être d'un calibre 40 ou plus.
- Tous les joints des tuyaux de plastique sont soudés.
- Vidangez dans un siphon P qui restera mouillé en tout temps.

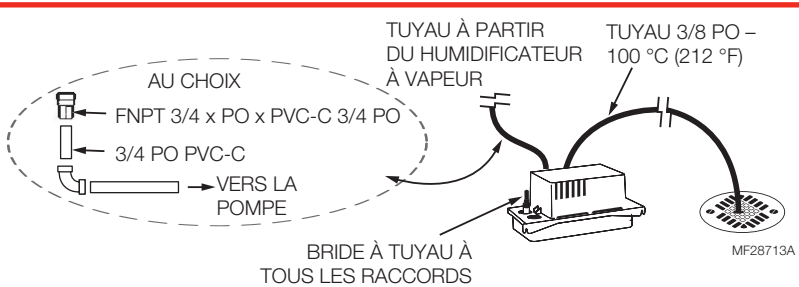
Branchement au humidificateur à vapeur

Commun à toutes les options de plomberie.



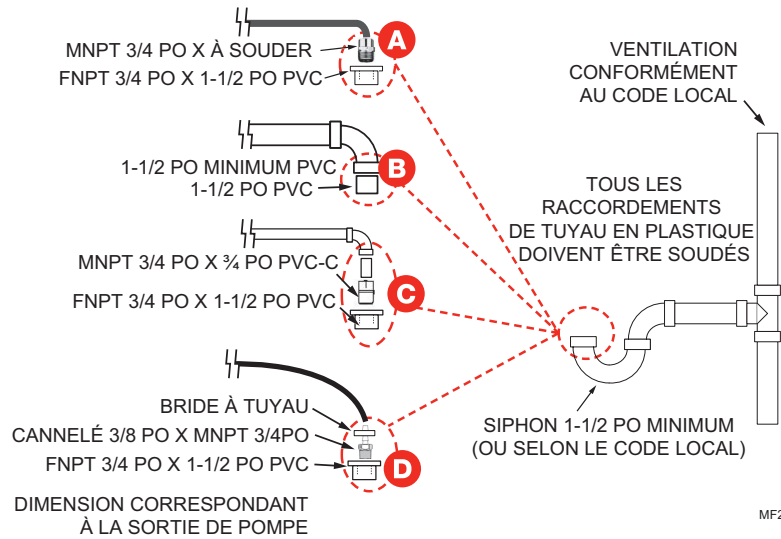
PLOMBERIE

Option 1: La plomberie pour vidanger la pompe à condensats.

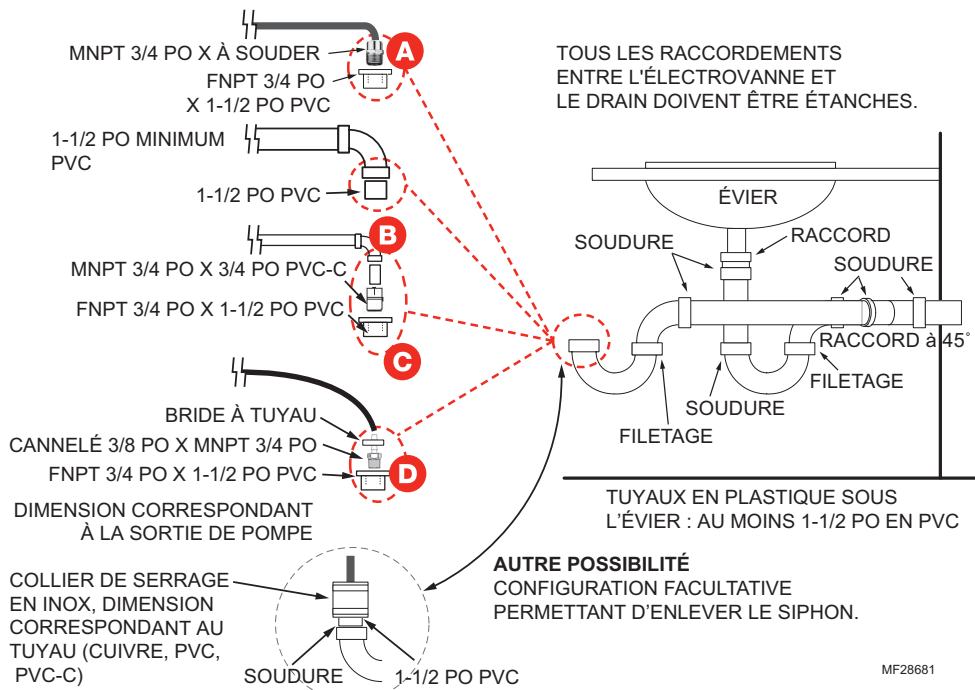


- Utilisez une pompe à condensats Hartell A3X-115 ou l'équivalent (gamme de température de 100 °C (212 °F), pompe au débit minimum > 1 gal./min.)
- La pompe doit être alimentée lorsque le système humidificateur à vapeur fonctionne.
- Utilisez une pompe dotée d'un capteur de débordement intégré ou installez la pompe dans un plateau d'écoulement avec un commutateur humide pour mettre le système humidificateur à vapeur hors fonction.

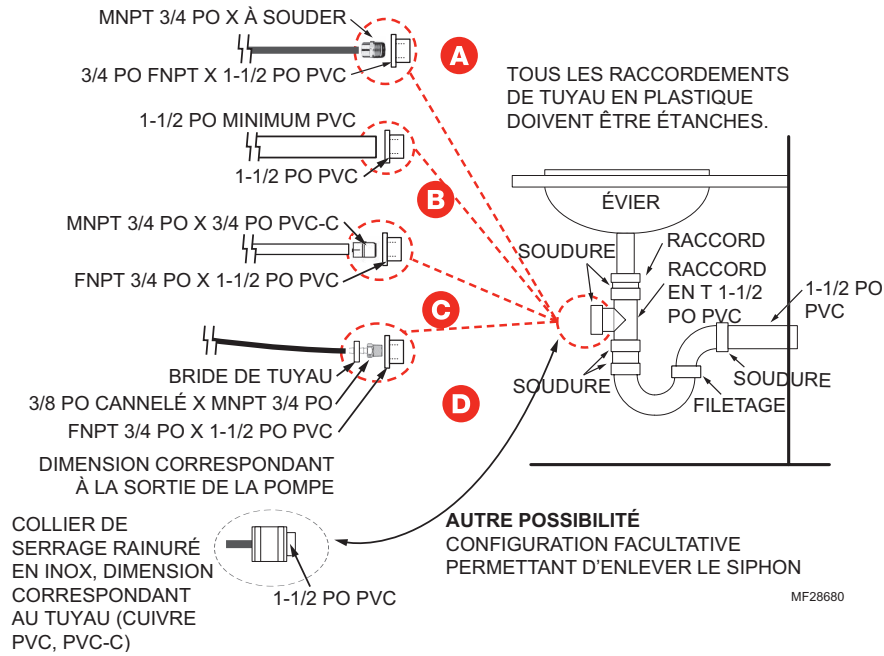
Option 2: Plomberie vers un siphon dédié.



Option 3: Plomberie vers l'évier avec un siphon dédié.



Option 4: Plomberie vers un siphon d'évier.



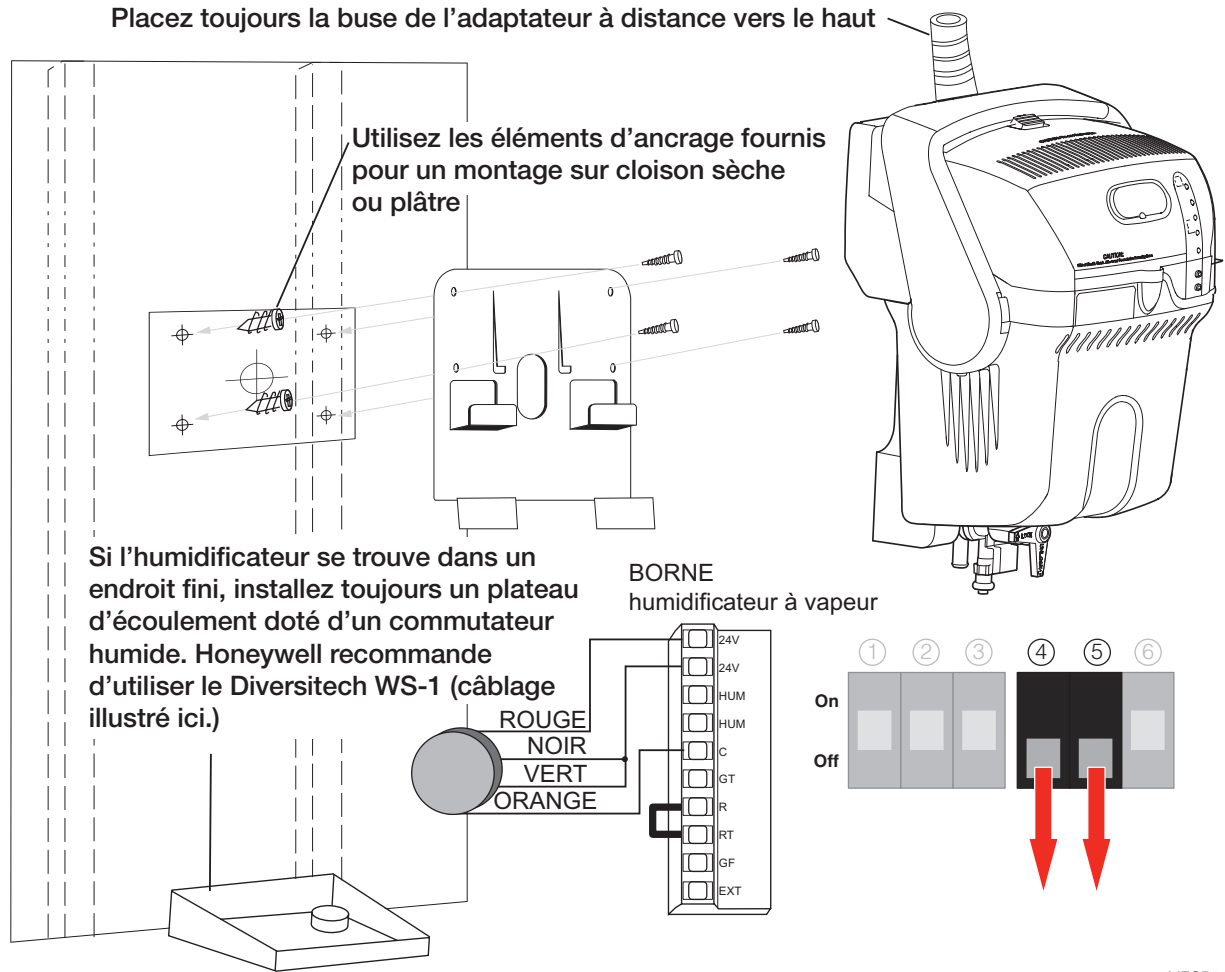


**MEILLEURES
PRATIQUES**

Si l'humidificateur se trouve dans un endroit fini, installez toujours un plateau d'écoulement doté d'un commutateur humide. Honeywell recommande d'utiliser le Diversitech WS-1 (câblage illustré ici).

Installation à distance

Procédez à une installation à distance si aucun emplacement de montage sur gaine n'est disponible sur le système CVCA du propriétaire. Pour obtenir des instructions détaillées sur l'installation à distance, consultez la notice d'installation du nécessaire de montage à distance du système humidificateur à vapeur (69-2317).



MFCR28708

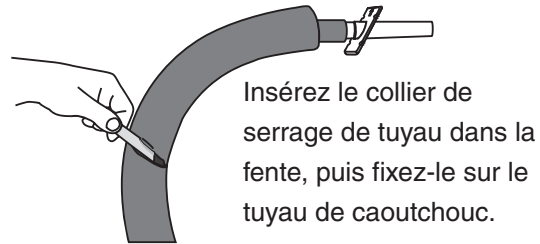


Inspectez toujours l'installation de la tuyauterie après une heure de production de vapeur pour confirmer qu'il n'y a pas de flexion ou de fuite au niveau des points de connexion.

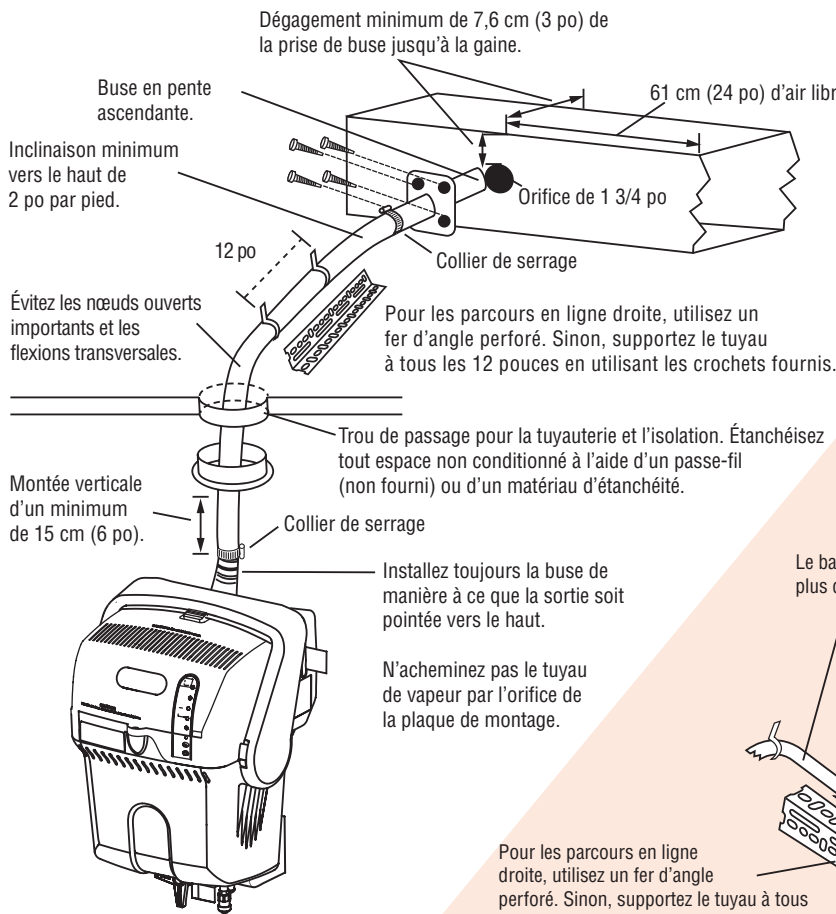
Percez une fente dans l'isolant au milieu du pourtour du tuyau.



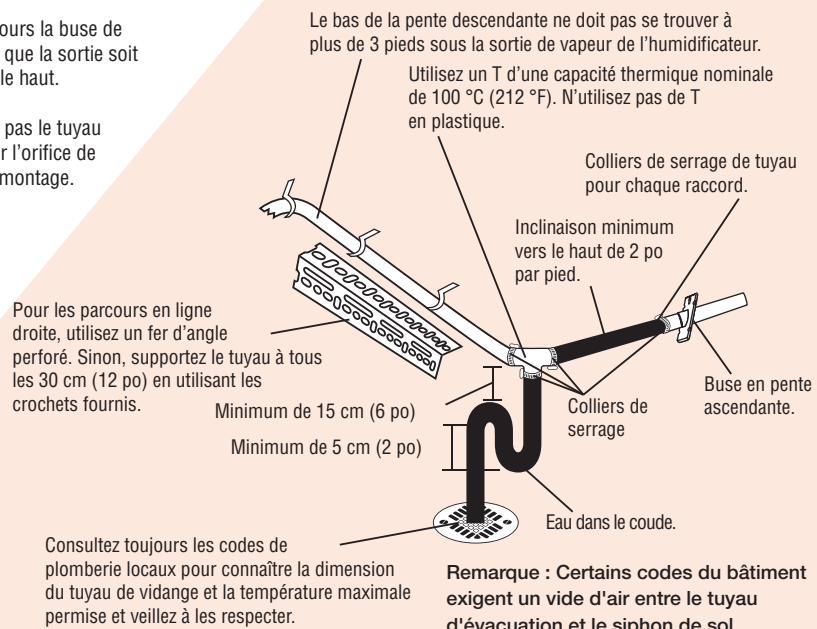
Ne coupez pas le tuyau de vapeur de caoutchouc.



Insérez le collier de serrage de tuyau dans la fente, puis fixez-le sur le tuyau de caoutchouc.



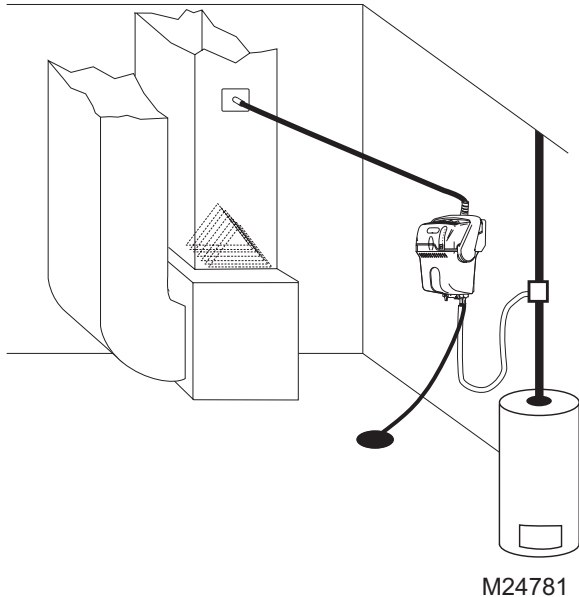
Si le tuyau est orienté vers le bas...



Remarque : Certains codes du bâtiment exigent un vide d'air entre le tuyau d'évacuation et le siphon de sol.

Installation adéquate de la tuyauterie

Installation à distance de l'appareil de chauffage ou de la salle mécanique



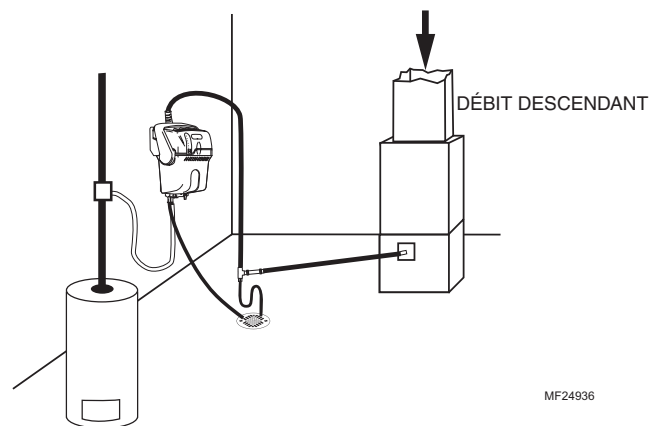
Remarque : Si les températures à l'emplacement du traitement d'air peuvent chuter en dessous de zéro, le humidificateur à vapeur doit être monté dans un espace chauffé en acheminant une conduite à distance vers la gaine.



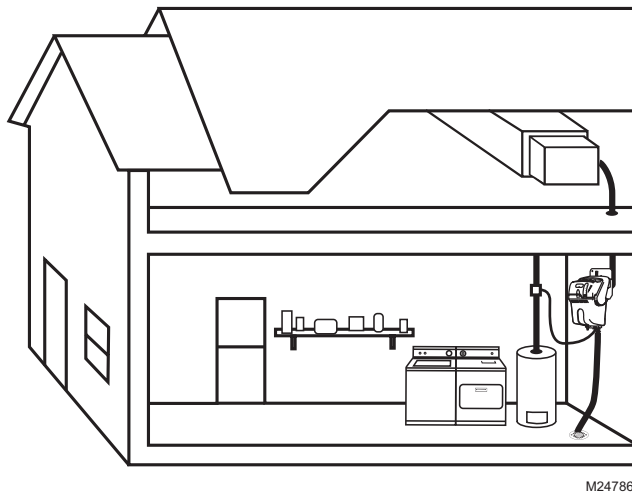
MISE EN GARDE

Une température de l'eau supérieure à 60 °C (140 °F) peut causer des brûlures dues à de ébouillancements.

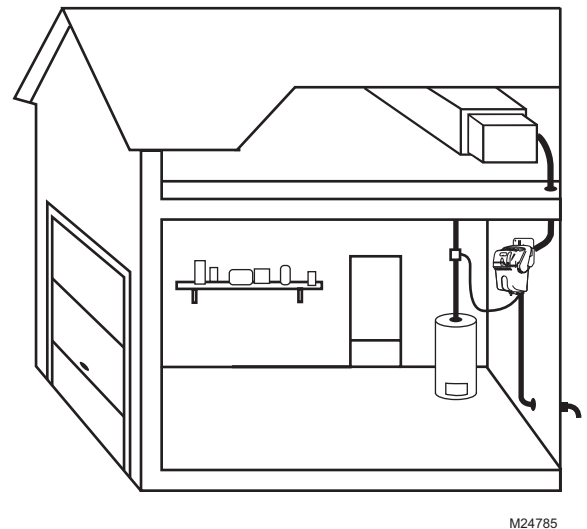
Montage en gaine à distance



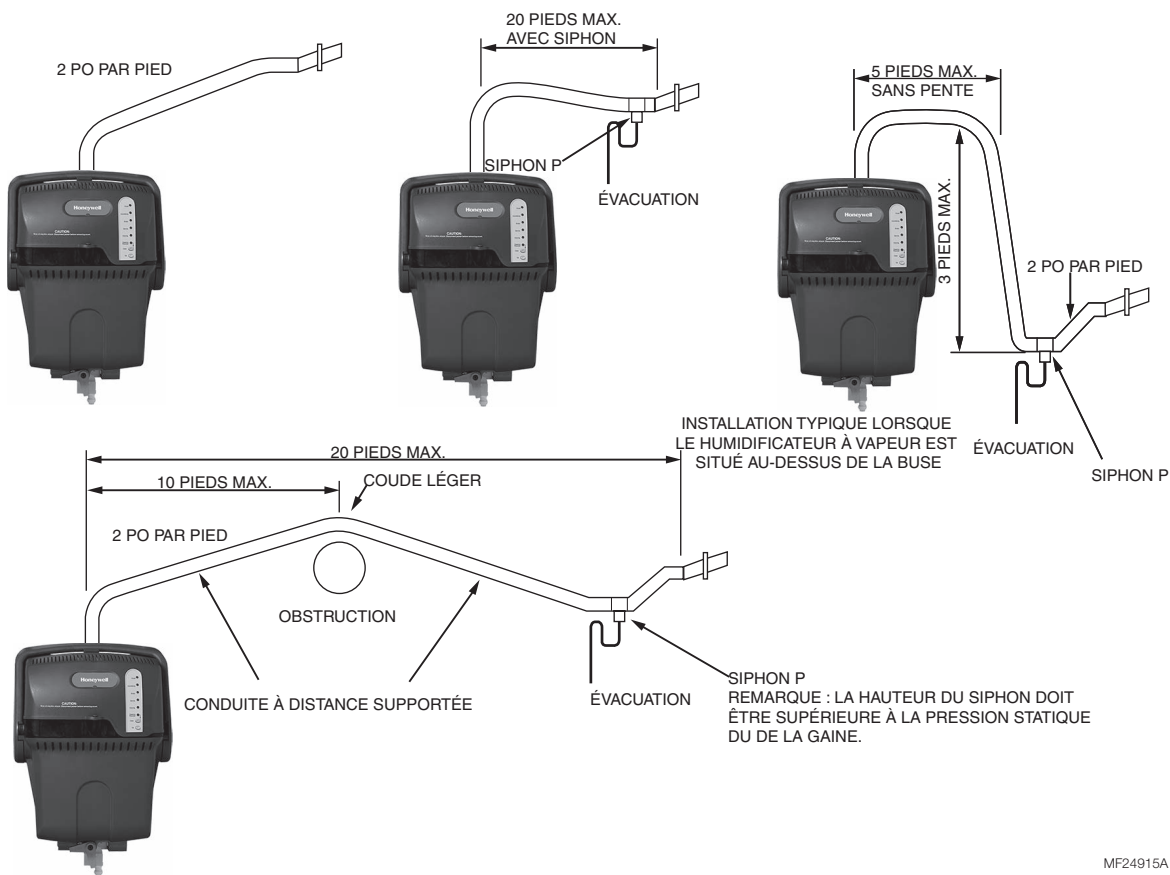
Options de montage à distance dans une zone habitable



Montage à distance dans un garage



L'eau d'évacuation peut être chaude. Assurez-vous que la sortie d'évacuation n'est pas exposée.



MF24915A

REMARQUES :

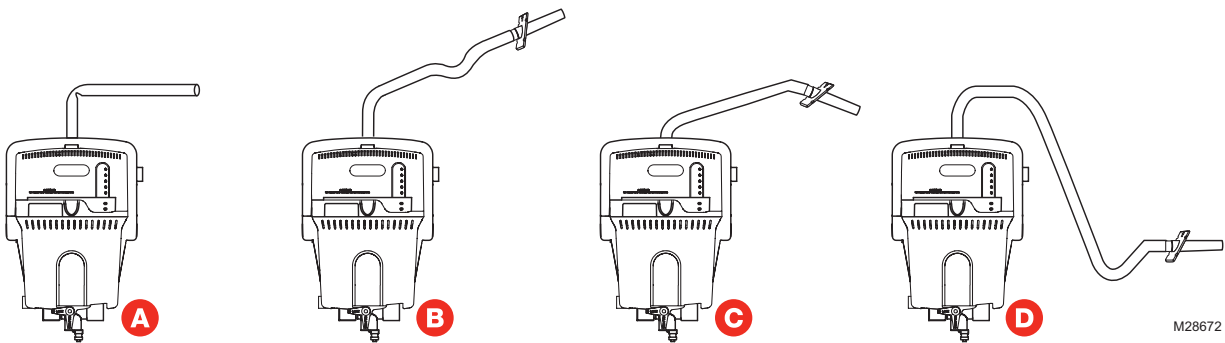
- Dirigez le tuyau vers le haut en direction du débit de vapeur à 2 po par pied.
- Dirigez le tuyau vers le bas en direction du débit de vapeur à 3/4 po par pied.
- La longueur maximum du tuyau de vapeur à distance est de 20 pieds.
- La hauteur du siphon P doit être supérieure à celle de la pression statique de la gaine (3 po sont en général suffisants.)
- Minimisez les courbes et les coudes aigus.
- Un tuyau à distance isolé dans les zones non chauffées sera plus efficace qu'un tuyau non isolé.



Ne supportez jamais le tuyau en l'attachant à des matériaux pouvant fléchir avec le temps (tels que du PVC) ou n'étant pas suffisamment robustes pour supporter le poids du tuyau.



ÉVITEZ CES ERREURS COURANTES



- A** Les courbures aigues. L'inclinaison des longueurs horizontales n'est pas de 2 pouces/pied minimum.
- B** Les courbures aigues. Le tuyau n'est pas soutenu sur toute la longueur tous les 12 pouces au moins, ce qui pourrait entraîner un fléchissement du tuyau.
- C** Les courbures aigues. Le tuyau ne monte pas verticalement d'au moins 6 pouces à la sortie immédiate de l'humidificateur, et la buse n'est pas inclinée vers le haut.
- D** L'inclinaison des longueurs horizontales n'est pas de 2 pouces/pied minimum. Les courbures aigues. L'inclinaison vers le bas n'est pas munie d'un siphon au point le plus bas.

Filtre à osmose inversée

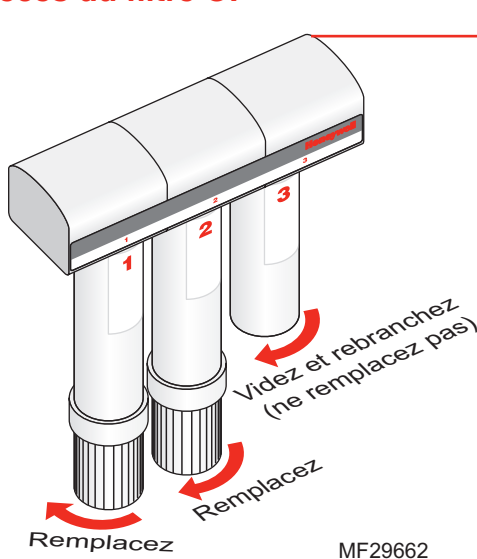
Si le résultat de l'eau au domicile du propriétaire du humidificateur à vapeur indique la plage 1 sur la bande de test, le système de filtration par osmose inversée de Honeywell (réf. HM600XROF1) doit être installé dans la canalisation d'arrivée d'eau. Si un nécessaire d'osmose inversée n'est pas utilisé dans ces cas, les exigences d'entretien pourront être augmentées et humidificateur à vapeur et ses organes pourront connaître des défaillances.

Le système de filtration OI se compose d'un boîtier de base et de trois cylindres de filtration :

- L'eau pénètre d'abord dans le filtre d'enlèvement des sédiments n° 1.
- Elle passe ensuite dans le filtre à osmose inversée n° 2.
- L'eau propre remplit le réservoir à étages n° 3 et le réservoir de stockage.

Finalement, cette réserve coule dans le réservoir humidificateur à vapeur lorsque le réservoir est presque vide et que l'électrovanne s'ouvre. Une canalisation de vidange rejette l'eau du système de filtration OI vers un point de vidange approprié du domicile.

Pièces du filtre OI

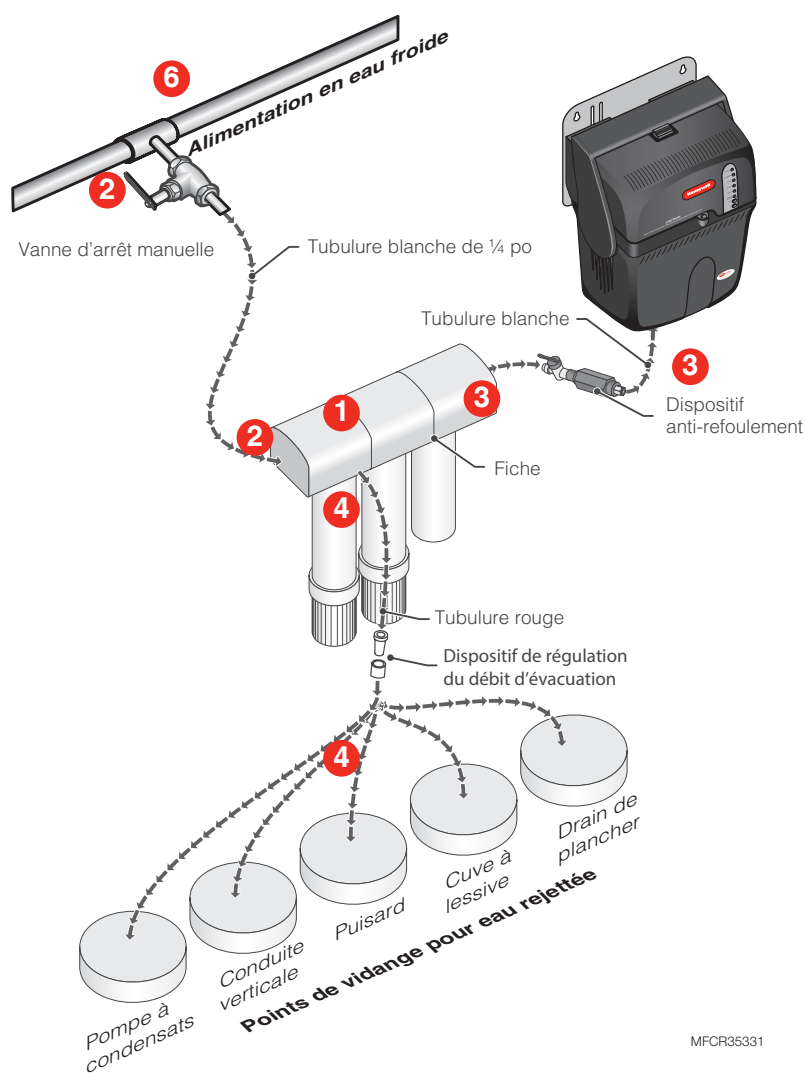


Boîtier de base

- 1. Filtre d'enlèvement des sédiments** – Doit être remplacé au moins une fois par saison d'humidification.
- 2. Filtre d'enlèvement des sédiments** – Doit être remplacé au moins une fois par saison d'humidification.
- 3. Réservoir à étages pour eau propre** – Ne doit pas être remplacé. Il faut plutôt dévisser et vider l'eau à la fin de la saison d'humidification.

Mise en place du filtre OI

Consultez le feuillet d'instructions accompagnant le système de filtration OI pour obtenir de l'information détaillée.

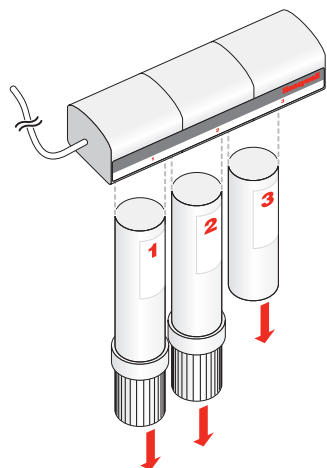


1. Montez le boîtier de base sur une surface en mesure de supporter jusqu'à 7 livres entre la canalisation d'eau froide du domicile et l'emplacement du système humidificateur à vapeur. (Quincaillerie de montage fournie.)
2. Raccordez la canalisation d'eau blanche de 1/4 po à l'alimentation en eau froide du domicile. Branchez l'autre extrémité à l'orifice d'arrivée du châssis de base.
3. Raccordez la canalisation d'eau blanche de 1/4 po à la décharge du boîtier de base. Branchez l'autre extrémité au dispositif anti-refoulement. Branchez une autre canalisation d'eau entre le dispositif anti-refoulement et le raccord d'alimentation du humidificateur à vapeur.
4. Branchez le tuyau rouge dans l'orifice de rejet de l'eau du boîtier de base et dans un drain approprié à l'autre extrémité.

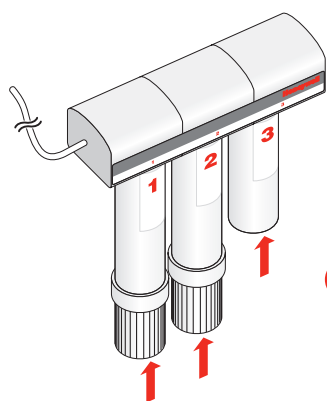
IMPORTANT : Reportez-vous aux codes locaux pour savoir comment installer le drain et assurez-vous de les respecter. Reportez-vous aux exigences supplémentaires relatives au drain énoncées dans le guide d'installation du système humidificateur à vapeur lors de le raccord du drain du filtre OI au drain du système humidificateur à vapeur.

Entretien du filtre OI

Honeywell recommande d'exécuter les étapes d'entretien suivantes au moins une fois par saison d'humidification.



Déposez les filtres n° 1, 2 et 3 en respectant cette séquence.



Rebranchez les filtres en respectant la séquence suivante :

- Videz l'eau présente dans le filtre n° 3 et rebranchez au système OI. (Ne doit pas être remplacé.)
- Installez un filtre n° 2 neuf.
- Installez un filtre n° 1 neuf.

M29663

Avant le câblage du humidificateur à vapeur

Avant le câblage du système humidificateur à vapeur :

- Je lirai la section « Comprendre les commutateurs DIP » commençant à cette page
- Je lirai la section « Choix de la configuration de câblage » commençant à la page 30

Utilisation des commutateurs DIP

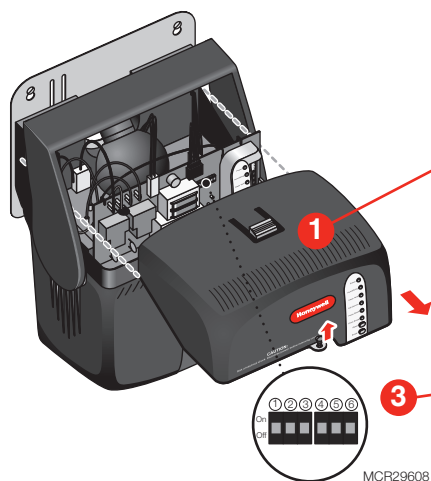
Les caractéristiques du câblage sont configurées par des réglages DIP qui sont décrits sous le couvercle du système humidificateur à vapeur.

ÉTAPE 1 : Dépose du couvercle du système humidificateur à vapeur



MISE EN GARDE : Risque de haute tension.

Assurez-vous que le système humidificateur à vapeur n'est pas branché au moment de la dépose du couvercle.

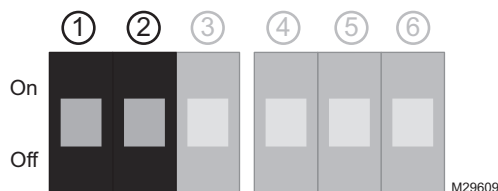


Desserrez la vis du couvercle.

Faites glisser le couvercle pour le dégager en procédant à partir de l'avant de l'appareil.

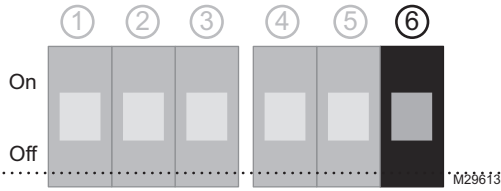
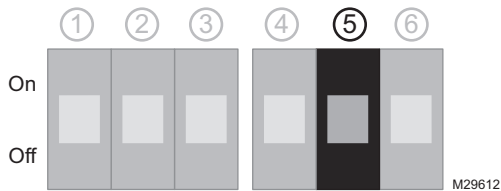
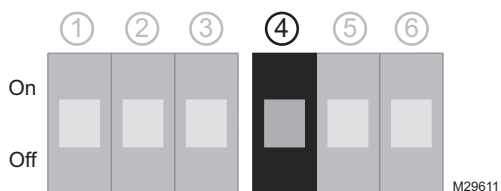
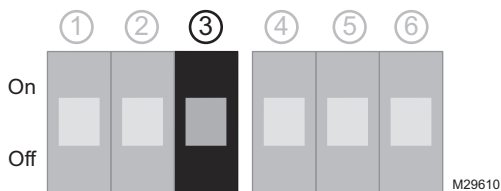
Le couvercle étant déposé, vous verrez les six commutateurs DIP à la gauche sur le panneau d'interface de l'utilisateur. Ce manuel fait référence aux commutateurs DIP 1-6, de gauche à droite.

ÉTAPE 2 : Comprendre les commutateurs DIP



Les commutateurs DIP 1 et 2 sont utilisés pour l'entretien.

DIP 1 et DIP 2 : Ensemble, les deux commutateurs DIP indiquent la fréquence d'exécution du cycle de vidange automatique. Consultez la rubrique « Réglage de la minuterie du cycle de vidange automatique » de la page 3.



Les commutateurs DIP 3, 4 et 5 sont utilisés pour configurer le fonctionnement de l'humidificateur en fonction de l'application unique.

DIP 3 : Utilisé pour activer le fonctionnement sans fil.

- S'il se trouve en position BASSE (par défaut), la borne sans fil est désactivée.
- S'il se trouve en position HAUTE, la borne sans fil est activée.

DIP 4 : Utilisé pour configurer la surveillance de l'alimentation.

- S'il se trouve en position BASSE (par défaut), le système humidificateur à vapeur cherche une entrée R avant de permettre la production d'humidité.
- S'il se trouve en position HAUTE, le système humidificateur à vapeur ne cherche pas une entrée R avant de permettre la production d'humidité. Le courant peut encore circuler si l'entrée R est câblée. Consultez la rubrique « *Choix de la surveillance de l'alimentation* » de la page 30.

DIP 5 : (facultative) Utilisé pour empêcher l'humidification lorsque l'air ne se déplace pas dans le conduit. Nécessite un capteur de débit d'air à distance.

- S'il se trouve en position BASSE (par défaut), le système humidificateur à vapeur ne cherche pas à détecter le mouvement de l'air au moyen d'un appareil de vérification de la présence d'air.
- S'il se trouve en position HAUTE, le système humidificateur à vapeur cherche une connexion C avant de permettre la production d'humidité. Branchez un appareil de vérification de la présence d'air entre la connexion C du système humidificateur à vapeur et la connexion C du Système. Consultez la rubrique « *Choix d'un appareil complémentaire vérification de la présence d'air* » de la page 34.

Remarque : Le réglage du commutateur DIP 5 nécessite que le commutateur DIP 4 soit abaissé. Si le commutateur DIP 4 est relevé, la position du commutateur DIP 5 ne sera pas utilisée.

DIP 6 : Non utilisé pour l'instant.

Choix de la configuration de câblage

Avant de prendre des décisions concernant les configurations de câblage :

- Je comprends quand utiliser les commutateurs DIP et comment les placer pour réguler l'humidité.

Le câblage humidificateur à vapeur est différent du câblage du tampon humidificateur à évaporation. En plus d'activer l'électrovanne d'eau, le système humidificateur à vapeur peut surveiller l'alimentation système et réguler le fonctionnement du ventilateur du système.

Vous devez décider des configurations que vous utiliserez avant de câbler le système humidificateur à vapeur. Ces décisions auront une incidence sur la réalisation des connexions, le positionnement des commutateurs DIP et le fonctionnement du système humidificateur à vapeur pour le propriétaire.

ÉTAPE 1 : Choix de la surveillance de l'alimentation

La surveillance de l'alimentation est une configuration qui permet au système humidificateur à vapeur d'humidifier seulement lorsqu'il reçoit la confirmation que le transformateur du système CVCA est alimenté en courant. Cette fonction empêche la vapeur de pénétrer dans la gaine d'alimentation lorsque le système CVCA ne fonctionne pas. Il est possible de configurer la surveillance de l'alimentation de deux façons, selon le régulateur d'humidité utilisé :

- **CONFIGURATION 1** – Utilisation d'un thermostat avec régulateur d'humidité intégré
- **CONFIGURATION 2** – Utilisation d'un humidistat distinct du thermostat

CONFIGURATION 1 — Utilisation d'un thermostat avec régulateur d'humidité intégré tel que le VisionPRO IAQ ou Prestige — Idéal pour les entrepreneurs qui :

- comptent utiliser des procédures de câblage simplifiées - le système humidificateur à vapeur doit seulement être connecté aux bornes HUM du régulateur.
- fournissent un système intégré et des régulateurs accessoires dans une surface habitable.
- fournissent un système intégré et des régulateurs accessoires dans une surface habitable.

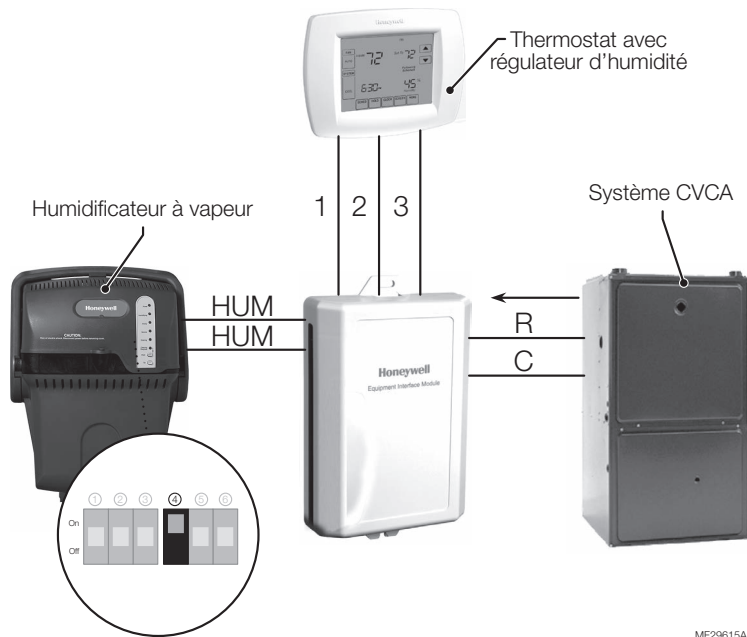
Passez à « Câblage de base : Configuration 1 » au haut de la page suivante.

CONFIGURATION 2 — utilisation d'un humidistat distinct du thermostat comme le H6062 ou TrueIAQ -- est idéale pour les entrepreneurs qui :

- utilisent un régulateur d'humidité distinct du thermostat.
- désirent placer le régulateur d'humidité sur la gaine de retour.

Passez à « Câblage de base : Configuration 2 » au bas de la page suivante.

REMARQUE IMPORTANTE : Les images ci-dessous ne représentent pas le schéma de câblage complet. Elles ne représentent que la surveillance de l'alimentation et ne sont pas destinées à être utilisées comme un schéma autonome. Consultez la section « Câblage du humidificateur à vapeur » aux pages suivantes pour les schémas de câblage complets.

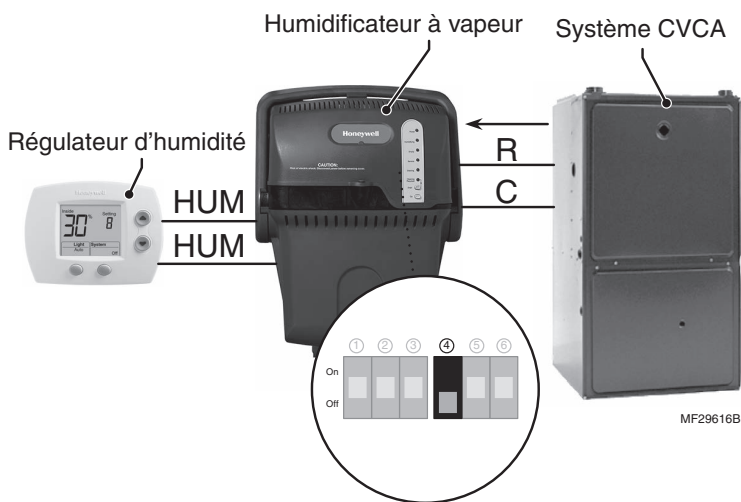


CÂBLAGE DE BASE : CONFIGURATION 1
Lors d'une utilisation avec régulateur d'humidité intégré (comme le modèle VisionPRO IAQ ou Prestige) :

- Le thermostat est alimenté par le transformateur du système. Dans cette configuration, le thermostat doit être alimenté en courant sans quoi le système humidificateur à vapeur ne sera pas en mesure de produire de la vapeur.
- Compte tenu que le thermostat détecte que le transformateur du système est alimenté en courant, placez le commutateur DIP 4 en position haute de manière à ce qu'il ne tente pas de trouver une entrée R dans le système R.
- **Si le thermostat N'EST PAS ALIMENTÉ par le transformateur du système, la surveillance de l'entrée R est requise. Laissez le commutateur DIP 4 en position basse. (réglage d'usine)**

CÂBLAGE DE BASE : CONFIGURATION 2
Lors de l'utilisation d'un humidistat distinct du thermostat (comme le modèle H6062 ou TrueIAQ) :

- Le système humidificateur à vapeur alimente habituellement l'humidistat en courant. Dans cette configuration, le système humidificateur à vapeur doit surveiller l'alimentation du système CVCA pour déterminer si la production d'humidité est permise.
- Laissez le commutateur DIP 4 en position BASSE (réglages en usine) et raccordez les connexions R et C du système CVCA aux connexions R et C du système humidificateur à vapeur. Le système humidificateur à vapeur s'assurera de la présence de courant avant de permettre la production d'humidité.



CÂBLAGE

ÉTAPE 2 : Choix de la régulation du système de ventilateur

La régulation du ventilateur du système est une configuration qui commande au système humidificateur à vapeur de surveiller le système CVCA et de s'assurer que le ventilateur fonctionne s'il est nécessaire de produire de l'humidité. Cela permet au flux d'air de distribuer l'humidité dans l'espace habitable et d'empêcher la formation de condensation d'eau dans la gaine. Il y a deux façons de configurer la régulation du ventilateur du système, selon le régulateur d'humidité utilisé :

- **CONFIGURATION 1** – Utilisation d'un thermostat avec régulateur d'humidité intégré
- **CONFIGURATION 2** – Utilisation d'un humidistat distinct du thermostat

Quelle est celle qui vous convient?

Utilisation d'un thermostat avec régulateur d'humidité intégré tel que le VisionPRO IAQ ou Prestige — Idéal pour les entrepreneurs qui :

- désirent une commande intégrée de l'humidificateur et du système CVCA dans l'espace habitable.
- désirent que le ventilateur du système se mette automatiquement en marche lorsqu'il est nécessaire de produire de l'humidité.

Passez à « Câblage de base : Configuration 1 » au haut de la page suivante.

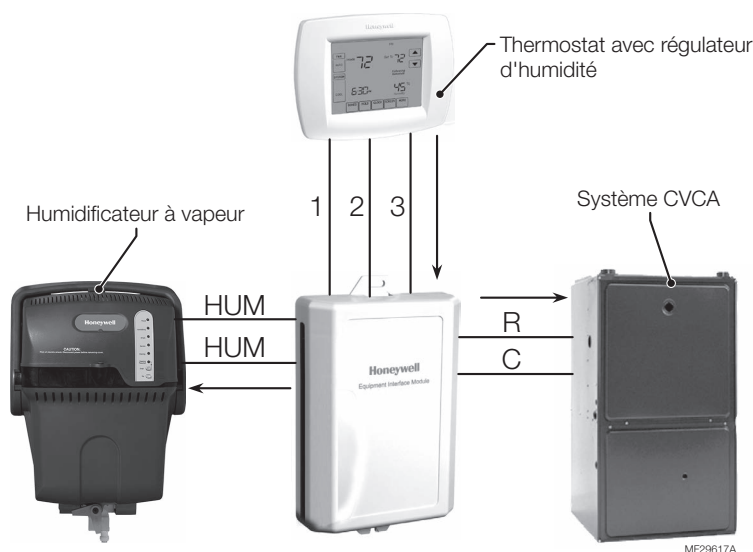
CONFIGURATION 2 — utilisation d'un humidistat distinct du thermostat comme le H6062 ou TrueIAQ — est idéale pour les entrepreneurs qui :

- utilisent un régulateur d'humidité distinct du thermostat.
- désirent éviter une circulation d'air excessive dans la résidence. Les demandes du ventilateur du système humidificateur à vapeur ne seront pas envoyées à la borne GF du système humidificateur à vapeur avant que la température de l'eau n'atteigne 80 °C (176 °F) (juste avant l'ébullition).

Remarque : Cette fonction peut également être utilisée avec le modèle VisionPRO IAQ.

Passez à « Câblage de base : Configuration 2 » au bas de la page suivante.

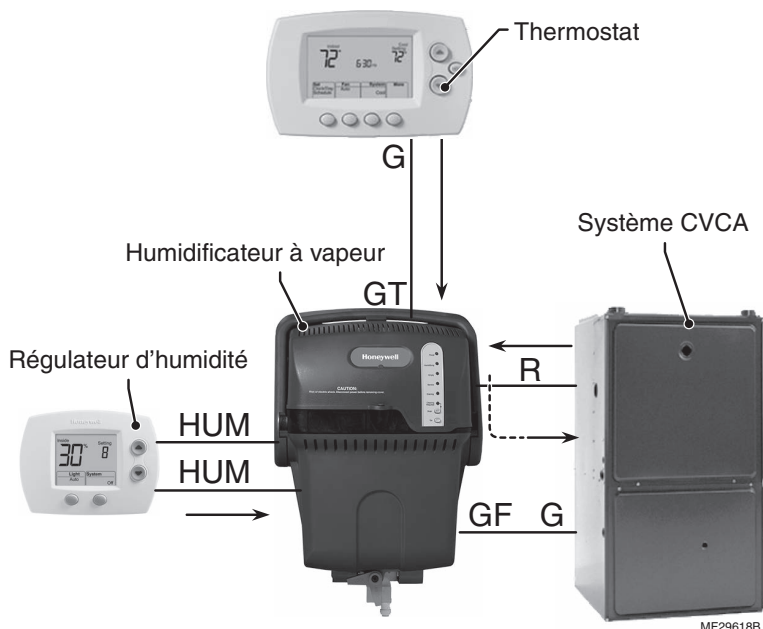
REMARQUE IMPORTANTE : Les images ci-dessous ne représentent pas le schéma de câblage complet. Elles ne représentent que la surveillance de l'alimentation et ne sont pas destinées à être utilisées comme un schéma autonome. Consultez la section « Câblage du humidificateur à vapeur » aux pages suivantes pour les schémas de câblage complets.



CÂBLAGE DE BASE : CONFIGURATION 1
Lors d'une utilisation avec régulateur d'humidité intégré (comme le modèle VisionPRO IAQ ou Prestige) :

- Un thermostat commande le ventilateur et le système humidificateur à vapeur. La commande ne permettra pas la production de vapeur à moins que le ventilateur du système ne soit en marche.
- Branchez la connexion G du thermostat à la connexion G du système CVCA comme cela se fait généralement.
- Branchez les bornes HUM du système humidificateur à vapeur aux bornes HUM du système.

CÂBLAGE DE BASE : CONFIGURATION 2
Lors de l'utilisation d'un humidistat distinct du thermostat (comme le modèle H6062 ou TrueIAQ) :



- Le régulateur d'humidité externe ne surveille pas ou ne commande pas le ventilateur du système. Le système humidificateur à vapeur doit confirmer que le ventilateur est alimenté en courant avant de permettre la production d'humidité.
- Coupez la connexion entre la borne G du thermostat et la borne G du système de CVCA. Câblez la borne G du thermostat à la borne GT du humidificateur à vapeur. Câblez la borne GF du humidificateur à vapeur GF à la borne G du système de CVCA.
- Les demandes de la connexion G du thermostat passent directement par le système humidificateur à vapeur. Si ce signal n'est pas présent, et qu'il est nécessaire d'humidifier les pièces, le système humidificateur à vapeur transmet le courant de la borne RT à la connexion GF puis à la connexion G du système CVCA pour s'assurer que le ventilateur est alimenté en courant et peut répondre aux demandes en humidité.

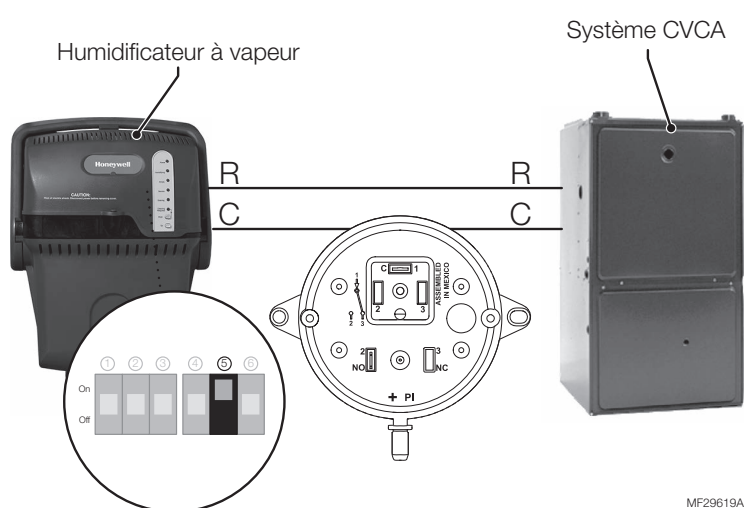
CÂBLAGE

ÉTAPE 3 : Choix d'un appareil complémentaire de vérification de la présence d'air

L'humidificateur à vapeur peut aussi surveiller le mouvement physique de l'air par l'intermédiaire d'un appareil de vérification de la présence d'air en option. Si un appareil de vérification de la présence d'air est ajouté, l'humidificateur à vapeur produira de la vapeur seulement si le ventilateur fait circuler l'air dans le conduit d'alimentation.

Honeywell recommande FORTEMENT l'ajout d'un appareil de vérification de la présence d'air pour TOUTES les installations humidificateur à vapeur.

REMARQUE IMPORTANTE : Les images ci-dessous ne représentent pas le schéma de câblage complet. Elles ne représentent que la surveillance de l'alimentation et ne sont pas destinées à être utilisées comme un schéma autonome. Consultez la section « Câblage du humidificateur à vapeur » aux pages suivantes pour les schémas de câblage complets.



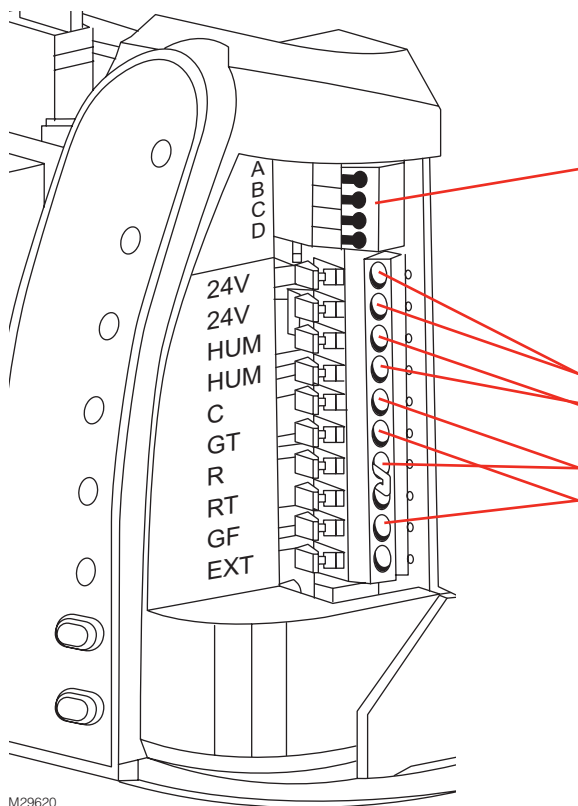
NOTIONS FONDAMENTALES DE CÂBLAGE :

- Raccordez les connexions R et C du système humidificateur à vapeur et les connexions R et C du système CVCA à la connexion C d'un appareil de vérification de la présence d'air en ligne.
- Configurez l'appareil de vérification de la présence d'air au moyen du commutateur DIP 5 du système humidificateur à vapeur. Placez le commutateur DIP 5 et gardez le commutateur DIP 4 en position basse.
- Le système humidificateur à vapeur cherchera à détecter le mouvement de l'air physique sur sa connexion C avant que la vapeur ne pénètre dans la gaine.

Câblage du système humidificateur à vapeur

Vous devrez câbler le système humidificateur à vapeur en utilisant le schéma qui s'applique à votre régulateur d'humidité. N'oubliez pas d'inclure le câblage et les réglages des commutateurs DIP requis pour la surveillance de l'alimentation, de la régulation du ventilateur du système et la vérification de la présence d'air à l'aide l'appareil complémentaire (si utilisé).

Utilisation des bornes



M29620

Utilisez des bornes (qui se trouvent à l'intérieur du couvercle) pour câbler le système humidificateur à vapeur au régulateur d'humidité et au système CVCA.

Bornes sans fil RedLINK

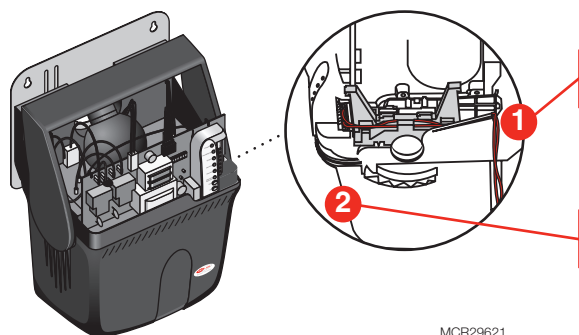
- A – Chaud
- B – Envoi du signal
- C – Réception du signal
- D – Commun

Remarque : Si vous utilisez une commande sans fil, placez les commutateurs DIP 3 et 4 en position HAUTE.

Bornes basse tension

- 24 V – Tension de sortie
- HUM – Bornes basse tension pour la régulation de l'humidité.
- C, R – Entrées du transformateur du système CVCA.
- GT, GF – L'entrée GT part du thermostat G. La sortie GF va à la connexion G du système CVCA.
- RT – Se connecte à la borne R du thermostat qui est normalement commutée pour l'appel du ventilateur.
- EXT – Lorsqu'un tableau de ventilateur de 24 V c.a. n'est pas utilisé pour contrôler la soufflante (applications à eau chaude ou refroidissement uniquement), la connexion avec la borne GF fournit une fermeture à contact sec pour les appels du ventilateur. La borne EXT/GF peut être câblée à un module de commande de relais basse tension pour fournir une régulation à tension secteur du ventilateur.

Acheminement des câbles



MCR29621

Acheminez les fils dans les languettes soulevées et hors de l'entaille à l'arrière du boîtier.

Assurez-vous que les fils sont bien fixés et ne nuisent pas à l'assemblage du couvercle.

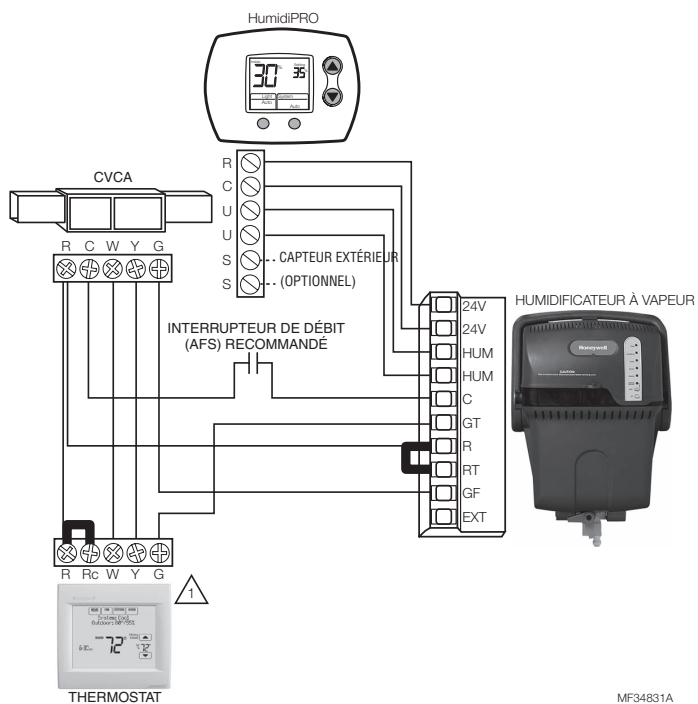
Utilisation du bon schéma de régulation



MISE EN GARDE : Risque de haute tension.

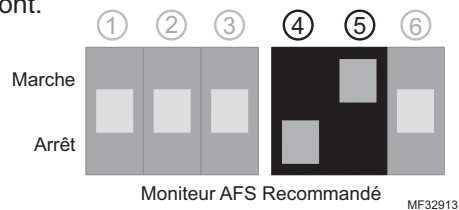
Avant le branchement aux bornes CVCA, débranchez le matériel d'alimentation du système CVCA. Assurez-vous que le système humidificateur à vapeur n'est pas branché.

Pour le câblage du système humidificateur à vapeur, suivez le schéma pour les options de régulation 1 à 14. Reportez-vous au guide d'installation fourni avec le régulateur pour obtenir des directives supplémentaires au besoin.



OPTION 1 : Câblage d'humidistat mécanique à contact sec

⚠ Assurez-vous que le thermostat utilisé isole la connexion Y de la connexion G. Tous les thermostats Honeywell Prestige, VisionPRO IAQ, VisionPRO et Focus Pro le font.



REMARQUE : Des schémas de câblage avancés sont illustrés dans l'Annexe B commençant à la 56.

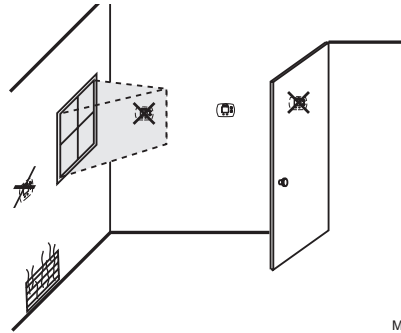
Installation du régulateur de l'humidificateur

Installation à distance

Choisissez un emplacement dans une pièce habitable.

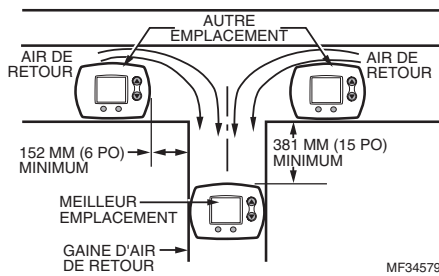
REMARQUE : Sélectionnez un emplacement à l'abri des courants d'air et d'une humidité excessive. Évitez le montage près de portes, de fenêtres, ou dans des salles de bains ou des cuisines.

OU



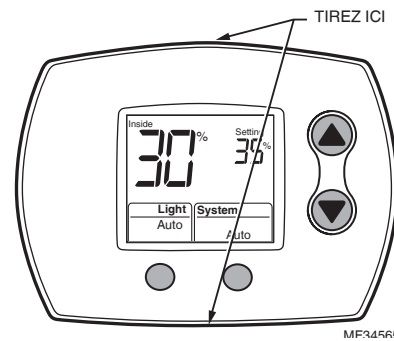
Installation en gaine (recommandée)

1. Choisissez un emplacement sur la gaine de **RETOUR**.



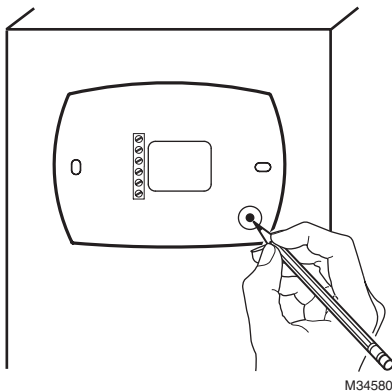
Avertissement : Le produit doit être monté sur le côté RETOUR de la gaine pour assurer une détection adéquate de l'humidité relative.

2. Séparez la plaque murale de l'humidistat.



Mise en garde : Risque de choc électrique.
Peut provoquer des chocs électriques ou endommager le matériel. Coupez l'alimentation électrique avant d'effectuer le raccordement.

3. Marquez l'orifice du tube de la gaine.



Tenez la plaque murale à l'emplacement désiré sur la gaine et tracez un repère à l'intérieur de l'orifice du tube de la gaine.

4. Percez l'orifice du tube de la gaine.

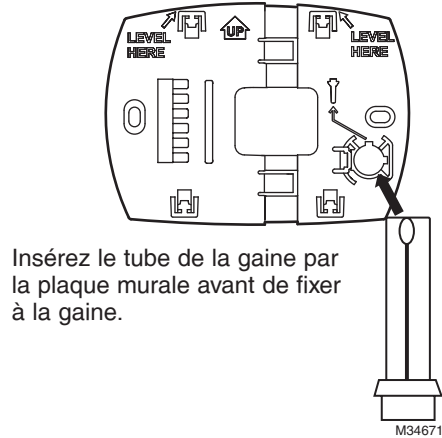


Trouvez le repère et percez un orifice de 12,7 mm (1/2 po) dans la gaine. Ceci est l'endroit où le tube de la gaine sera inséré pour capturer l'air.

Installation du régulateur de l'humidificateur

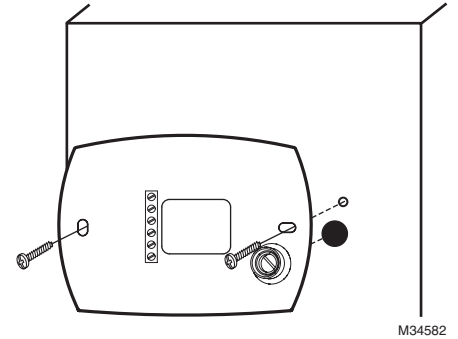
Installation en gaine (suite)

5. Insérez le tube de la gaine.



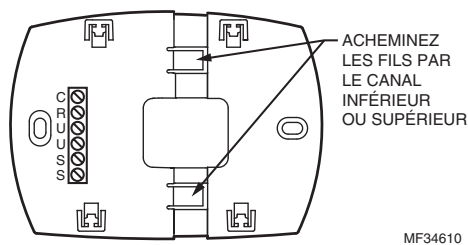
Insérez le tube de la gaine par la plaque murale avant de fixer à la gaine.

6. Fixez la plaque murale.



Fixez la plaque murale à la gaine avec des vis à tôle (fournies).

7. Acheminez les fils par la plaque murale.



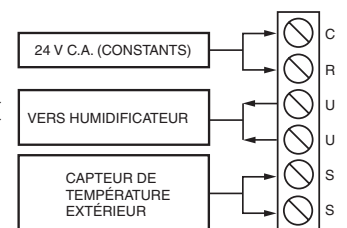
Acheminez les fils par le canal supérieur ou inférieur sur la plaque arrière pour un montage en gaine. Pour une installation similaire à un thermostat sur le mur, acheminez les fils par l'arrière.

Câblage de l'humidistat

Le régulateur d'humidité est câblé de la même façon que pour un humidistat manuel (H8908). La seule différence est que l'alimentation (24 V c.a.) et un capteur extérieur sont aussi câblés.

DÉSIGNATION DES BORNES

- C ALIMENTATION DE 24 V C.A. DE L'ÉQUIPEMENT
- R ALIMENTATION DE 24 V C.A. DE L'ÉQUIPEMENT
- U HUMIDIFICATEUR
- U HUMIDIFICATEUR
- S CAPTEUR EXTÉRIEUR
- S CAPTEUR EXTÉRIEUR



REMARQUES : LES BORNES C ET R DOIVENT AVOIR 24 V C.A. CONSTANTS! CÂBLAGE SUR LE TABLEAU DE CONTRÔLE DE L'APPAREIL DE CHAUFFAGE/DE TRAITEMENT DE L'AIR.

NE CÂBLEZ PAS LES BORNES C ET R SUR LE TRANSFORMATEUR DE L'HUMIDIFICATEUR!

MF34569

Montage du capteur extérieur

(Non requis si la protection pour les fenêtres n'est pas nécessaire)

Emplacement

Installez le capteur dans un endroit où :

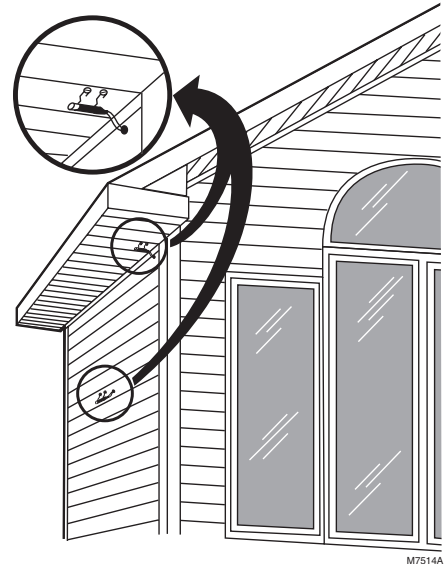
- il ne peut pas être altéré.
- l'air circule bien.
- la surface est plate.
- la distance du fil entre le capteur et l'humidistat est inférieure à 60 mètres (200 pieds).
- il est possible de mesurer la véritable température extérieure.

N'installez PAS le capteur :

- dans un endroit où il est directement exposé aux rayons du soleil.
- dans un endroit où la neige, la glace ou des débris peuvent le recouvrir.
- où de l'air chaud ou froid arrive directement sur le capteur. (Par exemple, la conduite d'évacuation d'un compresseur extérieur, d'un événement ou d'un ventilateur risquent de fausser le relevé de la température.)

Étapes d'installation du capteur

1. Retirez le capteur de sa pince de retenue.
2. Marquez l'endroit choisi pour fixer la pince de retenue du capteur.
3. Installez la pince de retenue. L'image à droite montre les emplacements typiques pour le capteur extérieur.



Câblage du capteur extérieur

Mise en garde : Risque d'interférences électriques (bruits). Peut provoquer le fonctionnement erratique du système.

Tenez le fil à au moins 30 cm (1 pi) de charges inductives importantes telles que des moteurs, des démarreurs, des ballasts d'éclairage et de grands tableaux de distribution.

Utilisez du fil blindé pour réduire l'interférence lorsqu'il est impossible d'acheminer le fil autrement.

Les fils du capteur doivent être distincts de ceux du thermostat.

N'acheminez pas les fils du capteur extérieur au même endroit que le câble de distribution du bâtiment, près de contacteurs ou de circuits de gradateurs, de moteurs électriques ou de matériel de soudure.

Évitez les mauvaises connexions.

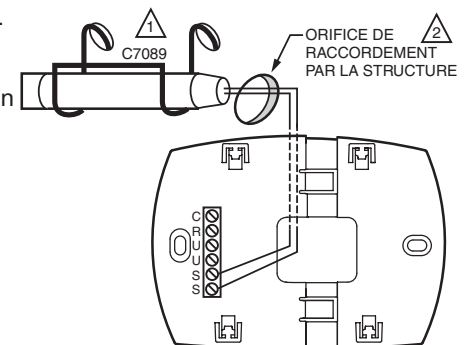
Évitez les mises à la terre intermittentes ou l'absence de mise à la terre.

Mise en garde : Risque de choc électrique. Peut provoquer des chocs électriques ou endommager le matériel.

Coupez l'alimentation électrique avant d'effectuer le raccordement.

Tout le câblage doit être conforme au code du bâtiment et aux règlements locaux.

1. Câblez le capteur extérieur C7089 aux bornes S du régulateur d'humidité. Si le conducteur fourni avec le C7089 n'est pas assez long (150 cm), faites passer un fil par une ouverture à l'endroit du C7089.
 - L'utilisation d'un fil blindé chromocodé de calibre 18 est recommandée. Pour observer un exemple de raccordement du C7089, consultez l'image à droite.
 - Un fil en queue de cochon peut être utilisé.
2. Insérez le C7089 dans la pince de retenue.
3. Bouchez l'orifice de câblage à l'aide de mastic non durcissant.



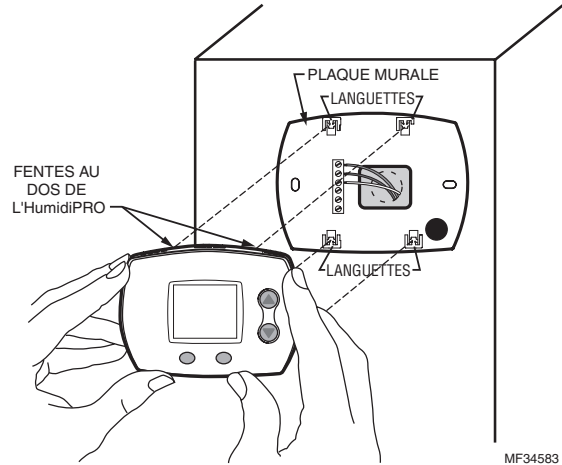
1 UTILISEZ LE MOYEN DE FIXATION QUI CONVIENT AU TYPE DE STRUCTURE.

2 BOUCHEZ L'ORIFICE DE CÂBLAGE À L'AIDE DE MASTIC NON DURCISSANT.

MF34611

Montage du régulateur d'humidité

Alignez les 4 languettes de la plaque murale sur les fentes au dos du régulateur, puis poussez délicatement jusqu'à ce que le régulateur s'enclenche en position.



Vérification

Pour de meilleurs résultats, laissez le capteur extérieur C7089 absorber l'air extérieur pendant au moins 20 minutes avant de mesurer la résistance.

À l'aide d'un thermomètre précis ($\pm 0,5$ °C [1° F]), mesurez la température à l'emplacement du capteur, en donnant au thermomètre le temps de se stabiliser avant de relever la température.

Vérifiez ensuite la précision du capteur en allant dans le test de l'installateur n° 20. Il vous indiquera la température extérieure.

Étalonnage

Le capteur extérieur C7089 est étalonné en usine. Il est toutefois possible de compenser la valeur du capteur extérieur en utilisant la fonction 35 dans Réglage de l'installateur.

Vous avez terminé l'installation du régulateur d'humidité!

Ce régulateur d'humidité a été parfaitement préprogrammé pour assurer des réglages parfaits pour la plupart des résidences.

Si ce régulateur est installé avec un capteur extérieur, il fonctionnera en MODE AUTOMATIQUE, ce qui règle automatiquement l'humidité pour éviter la formation de condensation sur les fenêtres.

Si vous l'avez installé sans capteur extérieur, il fonctionnera en MODE MANUEL, en fournissant au propriétaire de la résidence à contrôle simple et direct de l'humidificateur (réglage du pourcentage d'humidité relative uniquement).

Réglages avancés de l'installateur

Consultez la page suivante pour personnaliser les fonctions.

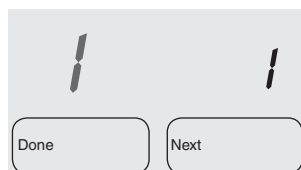
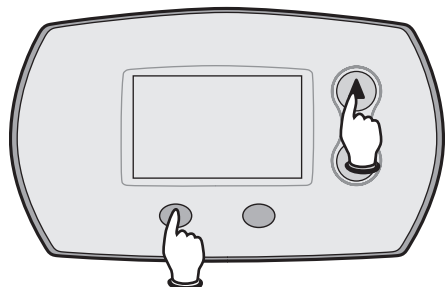
Test du système de l'installateur

Si le réglage avancé de l'installateur n'est pas requis, passez directement à « Test/Vérification du système de l'installateur » à la page 43.

Réglages avancés de l'installateur

Honeywell a déjà programmé ce régulateur pour un fonctionnement approprié dans la plupart des applications. Vous pouvez toutefois modifier les réglages avancés en suivant les étapes ci-dessous.

Pour commencer, appuyez sans relâcher sur les boutons ▲ et LIGHT (éclairage) jusqu'à ce que l'affichage change.



M29387A

Appuyez sur ▲ ou ▼ pour modifier les réglages. Appuyez sur **NEXT** (suivant) pour passer à la fonction suivante.

Appuyez sur **DONE** (terminé) pour enregistrer les modifications et quitter le mode de réglage.

Numéro de fonction	Réglage	
	Affiché	Description
1 Type de système	1	Humidificateur
4 Mode de régulation Le mode par défaut est le mode automatique lorsqu'un capteur extérieur est détecté. Le mode par défaut est le mode manuel lorsqu'AUCUN capteur extérieur n'est détecté.	2	Déshumidificateur
5 % d'HR en mode automatique Ceci est le point de consigne d'humidité (%HR) utilisé par le régulateur. Le propriétaire ne change pas cette valeur et n'a qu'à définir le réglage de protection des fenêtres approprié.	1	Automatique
11 Supplément d'humidité en mode automatique Augmente le % d'HR pré-réglé (n° 5) lorsque l'utilisateur définit la protection des fenêtres à 11..	2	Manuel
17 La coupure haute température en mode automatique Éteint l'humidificateur lorsque la température extérieure est supérieure au réglage sélectionné.	Plage : 20 % - 60 % Défaut = 35 %	
19 Humidification limite haute	0	ARRÊT
20 Humidification limite basse	5 %	5 %
21 Humidification limite haute	10 %	10 %
23 Humidification limite basse	Plage : 40 ° - 90 ° 0 = Arrêt Défaut = 65 °	
25 Verrouillage du compresseur de déshumidification	Plage : 10 % - 90 % Défaut = 60 %	
30 Étalonnage de la détection de l'humidité Cette fonction compensera l'humidité intérieure détectée.	Plage : 10 % - 90 % Défaut = 10 %	
35 Étalonnage du capteur de température extérieure Cette fonction compensera la température extérieure détectée si nécessaire.	Plage : 10 % - 90 % Défaut = 80 %	
	Plage : 10 % - 90 % Défaut = 40 %	
	0 - 5 minutes Défaut = 0 minutes (arrêt)	
	Plage : -9 % à +9 % Défaut = 0 (affiche le % d'HR)	
	Plage : -9° à +9° Défaut = 0 (affiche le température extérieur)	

Indice de gel HumidiPRO™ Honeywell

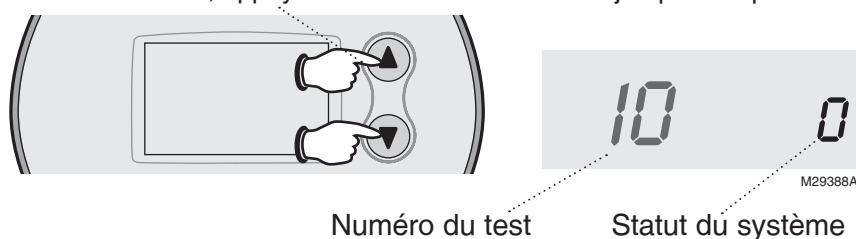
		Température extérieure					
		-10°F	0°F	10°F	20°F	30°F	40°F
Indice de gel	1	10 10	10 10	11 11	17 17	25 25	35 36
	2	10 10	10 10	15 15	21 21	29 29	35 39
	3	10 10	14 14	19 19	26 26	34 34	35 46
	4	15 15	19 19	25 25	32 32	35 39	35 52
	5	21 21	26 26	32 32	35 38	35 48	35 58
	6	29 29	34 34	35 39	35 48	35 56	35 60
	7	35 39	35 46	35 52	35 58	35 60	35 60
	8*	35 56	35 60	35 60	35 60	35 60	35 60
	9	35 60	35 60	35 60	35 60	35 60	35 60
	10	35 60	35 60	35 60	35 60	35 60	35 60

*Les valeurs en noir indiquent l'humidité la plus haute permise lorsque le % d'HR par défaut (35 %) est sélectionné.

Remarque : Les valeurs en gris plus petites indiquent l'humidité la plus haute permise lorsque le % d'HR maximum (60 %) est sélectionné.

Test/vérification du système de l'installateur

Pour commencer, appuyez sur les boutons ▲ et ▼ jusqu'à ce que l'affichage change.



Appuyez sur ▲ / ▼ pour allumer/ éteindre le système

Appuyez sur **NEXT** (suivant) pour passer au test suivant.

Appuyez sur **DONE** (terminé) pour mettre fin au test du système.

Numéro de fonction	Réglage	
	Référence	Description
10 Test du système	0	ARRÊT
	1	ON
20 Afficher la température extérieure	Affiche la température extérieure	

REMARQUE : La plupart des humidificateurs nécessitent un débit d'air dans le système pour fonctionner.

Assurez-vous que le ventilateur du système est en marche lors du test du fonctionnement de l'humidificateur.

Spécifications

Plages d'humidité :

Humidification:

- Défaut : 10 % à 60 %
- Plage disponible totale : 10 % à 90 %

Température ambiante de service

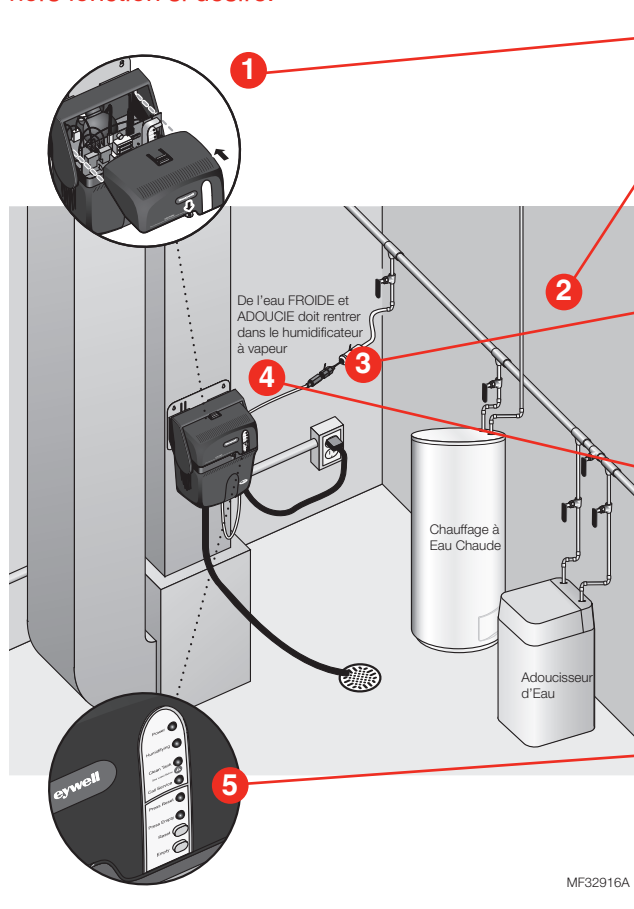
- 0 °C à 48,9 °C (32 °F à 120 °F)

Humidité relative de service

- 5 % à 90 % (sans condensation)

Démarrage et vérification

Une fois l'installation complétée, branchez le système humidificateur à vapeur et mettez le régulateur d'humidité en fonction. Assurez-vous qu'il fonctionne correctement avant que le propriétaire ne prenne possession du système. Une fois le système humidificateur à vapeur opérationnel, le fonctionnement journalier ne nécessite aucun entretien, à l'exception d'un nettoyage occasionnel. Le propriétaire peut utiliser le régulateur pour régler le point de consigne d'humidité, régler le paramètre de gel (si utilisé) ou mettre le système humidificateur à vapeur hors fonction si désiré.



CÂBLAGE

1 Glissez le couvercle en place et serrez sa vis.

Ouvrez l'eau au niveau de toutes les vannes. L'eau froide s'écoulera dans le système humidificateur à vapeur, mais ne remplira pas le réservoir avant la mise en marche de l'appareil et tant qu'un appel d'humidité n'a pas été lancé.

2 Branchez le cordon d'alimentation humidificateur à vapeur.

- Le voyant d'alimentation s'allumera, indiquant que le système humidificateur à vapeur est alimenté.

Réglez le régulateur d'humidité (humidistat ou thermostat) sur appel d'humidité.

- Le voyant d'humidification se mettra à clignoter. Cela indique que le système humidificateur à vapeur est en mode de veille.

Appuyez sur le bouton Go (Aller) et relâchez-le pour que le système humidificateur à vapeur soit prêt à fonctionner. L'humidificateur à vapeur redémarre automatiquement si le bouton Go (Aller) n'est pas pressé après 5 minutes.

- Le réservoir se remplit d'eau froide et le voyant de l'humidificateur clignote. L'eau cesse de s'écouler automatiquement lorsque le réservoir est plein.
- Le témoin d'humidification reste constamment allumé lorsque l'humidificateur à vapeur chauffe l'eau pour produire de la vapeur.

Attendez jusqu'à que le système humidificateur à vapeur produise de la vapeur, puis vérifiez les points suivants :

- Assurez-vous que l'air souffle de l'appareil de chauffage. Le ventilateur se met habituellement en marche de 10 à 15 minutes après la demande de production d'humidité si le système humidificateur à vapeur commande le ventilateur.
- Vérifiez tous les raccords des canalisations d'eau pour vous assurer de l'absence de fuites avant de quitter l'emplacement d'exécution des travaux.
- Réglez le point de consigne au niveau d'humidité désiré une fois les tests réalisés. S'il n'est pas nécessaire de produire de l'humidité, placez le régulateur à Off (Arrêt).

Entretien de routine

Le système humidificateur à vapeur vidange automatiquement le réservoir pendant toute la saison d'humidification. Cette opération réduit la dureté de l'eau concentrée dans le réservoir et ralentit l'accumulation de minéraux solides.

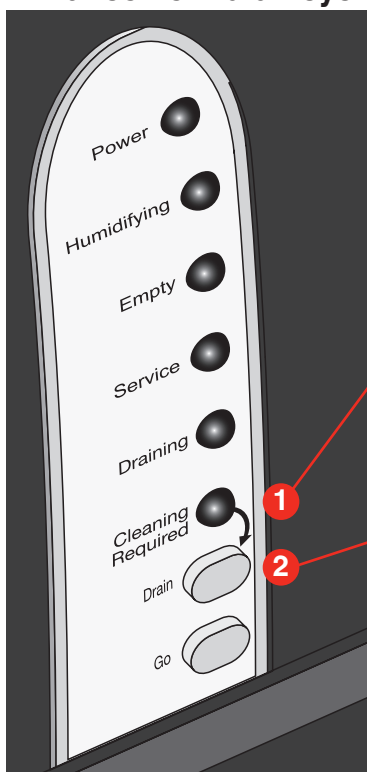
Cycle de nettoyage automatique

- Le cycle de nettoyage automatique prend environ 45 minutes. Durant cette période, le système humidificateur à vapeur ne produira pas de vapeur.
- L'eau froide pénétrera dans le réservoir pour abaisser la température de l'eau sous 60 °C (140 °F) avant la vidange.
- À la fin du cycle, le système humidificateur à vapeur remplit le réservoir d'eau froide et retourne automatiquement au fonctionnement normal.

Cycle de nettoyage manuel

Honeywell recommande de nettoyer manuellement le système humidificateur à vapeur et de remplacer le filtre à eau au moins une fois par saison d'humidification. Le nettoyage manuel est nécessaire pour retirer les dépôts de minéraux solides résiduelles attribuables au fonctionnement.

ÉTAPE 1 : Lancement d'un cycle de vidange



M29628A

Il est normal que des matières solides se déposent dans le réservoir. Le propriétaire doit s'attendre à ce que des dépôts s'accumulent dans le réservoir et sur l'élément chauffant.

- Lorsque le voyant Cleaning Required (Nettoyage requis) est allumé, il est nécessaire de procéder à un nettoyage manuel. Le système humidificateur à vapeur continuera de fonctionner normalement pendant que le voyant est allumé.
- Le réservoir humidificateur à vapeur doit être complètement vide avant de procéder à sa dépose.

Pour lancer la vidange du réservoir, appuyez sur le bouton de vidange et maintenez-le enfoncé jusqu'à ce que le voyant de vidange clignote.

Procédure de vidange manuelle

Appuyez simultanément sur les boutons Vidange et Aller sans les relâcher pour interrompre le cycle de refroidissement d'eau et vidanger immédiatement le réservoir.

FONCTIONNEMENT
ET RÉPARATION



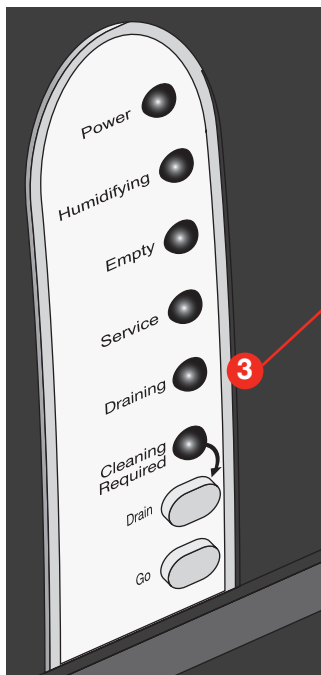
MISE EN GARDE : Risque de brûlure et d'ébouillamment.

Faire preuve d'une extrême prudence lors de la procédure de vidange manuelle. L'eau qui sort du humidificateur à vapeur peut atteindre 212 °F. Assurez-vous que la sortie de drain peut résister à des températures de 100 °C (212 °F), ou attendez au moins 45 minutes pour laisser l'eau refroidir avant d'utiliser cette fonction.



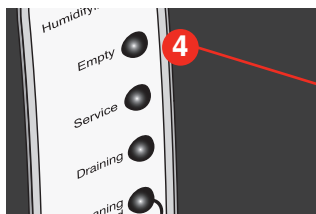
MISE EN GARDE : Risque d'ébullition.

- Si vous annulez le procédé de refroidissement du cycle de vidange, le réservoir se videra immédiatement peu importe la température de l'eau. Assurez-vous que le drain peut supporter des températures atteignant 100 °C (212 °F) si vous choisissez cette option.
- Durant la vidange manuelle, la température initiale de l'eau peut dépasser 60 °C (140 °F). De l'eau bouillante pourrait s'échapper du drain. Usez de prudence lorsque vous enfoncez le bouton de vidange.



M29628A

Le cycle de vidange/nettoyage est lancé lorsque le voyant de vidange se met à clignoter. Le cycle dure environ 45 minutes. La durée s'allongera si des filtres OI sont utilisés.



M29629A

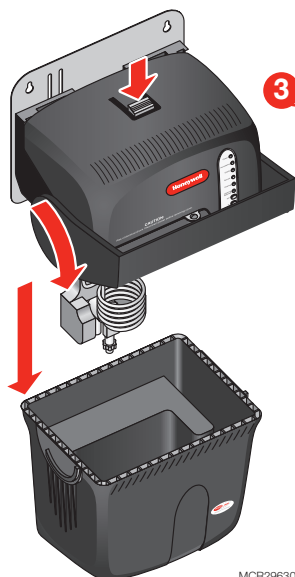
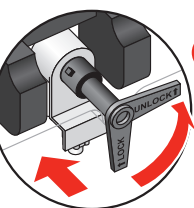
Le réservoir est vide lorsque le voyant Empty (Vide) s'allume. Le réservoir peut alors être déposé à des fins de nettoyage, d'entretien ou de réparation. Veillez à bien débrancher le humidificateur à vapeur avant de commencer la procédure de nettoyage.



MISE EN GARDE : Risque d'ébouillamment.

Ne tentez pas de retirer le système humidificateur à vapeur du support de montage durant le fonctionnement ou lorsque le réservoir est plein d'eau. L'élément chauffant peut être chaud lors de la dépose du réservoir. Le non-respect de cette précaution pourrait causer un grave ébouillamment.

ÉTAPE 2 : Dépose du réservoir d'eau



MCR29630

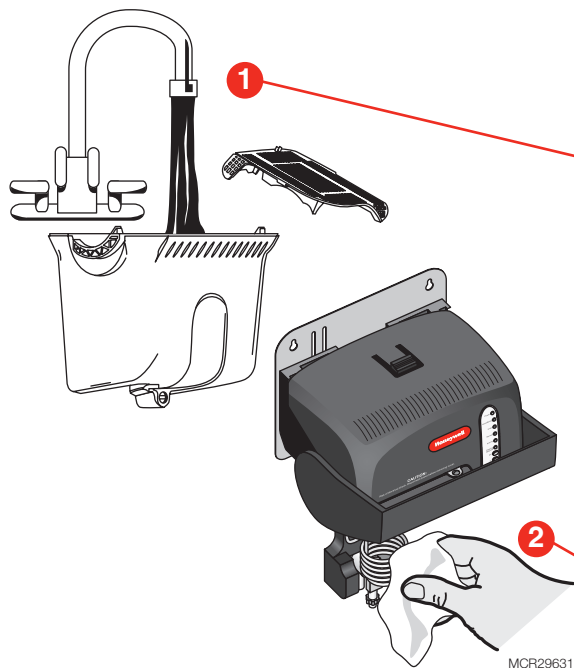
Assurez-vous que le réservoir est vide. Le voyant Empty (Vide) s'allume lorsqu'il l'est. **Remarque : Il peut rester une petite quantité d'eau chaude dans le réservoir après un cycle de vidange.**

Tournez la vanne d'arrêt manuelle à la position « Unlock » (Déverrouiller). Saisissez le bras de la vanne d'eau blanche, puis glissez-le vers l'arrière pour le désengager de la bobine noire du réservoir.

Saisissez fermement le fond du réservoir. Poussez le bouton de dégagement de sûreté et tirez le verrou vers l'avant pour libérer le réservoir.

Remarque : Le verrou reste fixé au système humidificateur à vapeur et n'est pas déposé en même temps que le réservoir.

ÉTAPE 3 : Nettoyage du réservoir



Utilisez de l'eau du robinet pour retirer les minéraux libres du réservoir :

- La crépine à sédiments qui se trouve au bas du réservoir est amovible.
- Pour un nettoyage plus approfondi, trempez le réservoir dans de l'eau additionnée de CLR®, de LimeAway® ou de vinaigre blanc. Puis rincez à l'eau claire.
- Le réservoir peut être lavé au lave-vaisselle.
- N'utilisez pas de produits nettoyants à base d'hydrocarbure.

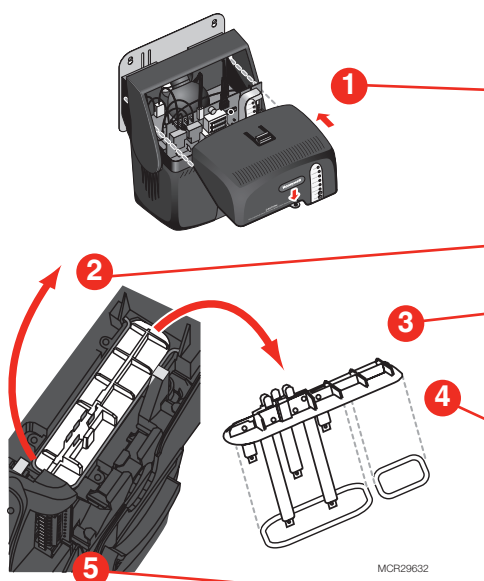
Débranchez le cordon d'alimentation et frottez prudemment les minéraux pour les déloger de l'élément chauffant et des parois du réservoir. Le cas échéant, débarrassez les orifices du compartiment du capteur des débris présents.

ÉTAPE 4 : Remplacement du capteur de niveau d'eau (au besoin)



AVERTISSEMENT : Risque d'électrocution.

Le système humidificateur à vapeur doit être débranché avant la dépose du couvercle. Une tension dangereuse pourrait causer la mort ou des blessures graves.



Déposez le couvercle du système humidificateur à vapeur, puis inspectez le capteur de niveau d'eau. Si une accumulation de débris est présente, nettoyez avec l'agent de nettoyage recommandé. Si des fissures ou des décolorations sont visibles, remplacez le capteur (voir ci-dessous).

Retirez la vis Torx T-30 et soulevez le collier de serrage.

Déposez le capteur.

Assurez-vous que les joints du capteur reposent correctement en place et qu'ils sont en bon état (ne présentent pas de fissures). Si des fissures sont détectées, remplacez le capteur d'eau (y compris les joints).

Installez un nouveau capteur si des dépôts de minéraux sont présents en excès ou si des joints sont en mauvais état. Consultez la « Liste de pièces » de la page 67.

Étapes de dépannage du capteur de niveau d'eau



AVERTISSEMENT : Risque d'électrocution.

Ce test ne peut pas avoir lieu s'il n'y a pas de courant présent sur les broches. Débranchez toujours l'humidificateur avant le test.

Préparation au test

- Retirez et videz le réservoir. Le réservoir doit être vide.
- Retirez le connecteur du capteur de niveau d'eau.

Broches de test

Le test se fait sur 5 broches comme illustré ci-dessous.

Test de court-circuits

- Utilisez un ohmmètre et réglez-le sur le réglage le plus haut.
- Placez les **SONDES DE L'OHMMÈTRE** en haut des sondes du capteur.
- Mesurer la résistance entre les emplacements suivants :

Entre P1 et P3

Entre P1 et P4

Entre P2 et P4

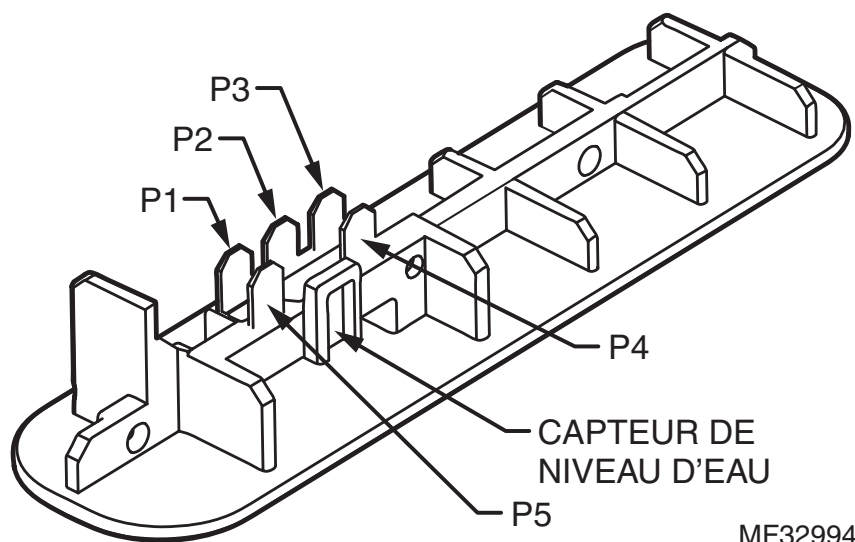
Entre P4 et P5

Capteur d'eau en bon état

Le capteur d'eau est en bon état si toutes les broches montrent un circuit ouvert (ohms infinis).

Capteur d'eau défectueux

Le capteur d'eau est défectueux si une broche montre une valeur en ohms. Le capteur d'eau doit être remplacé.



ÉTAPE 5 : Réinstallation du réservoir



Avant de réinstaller le réservoir et le couvercle, effectuez les vérifications suivantes :

- Enlevez toute la poussière présente dans les orifices de ventilation du couvercle.
- Enlevez tout débris présent dans le tube de vidange d'eau.
- Assurez-vous que le joint d'étanchéité repose correctement dans la base du système humidificateur à vapeur. Assurez-vous que le joint est en bon état (sans fissure ni déchirure) avant de fixer le réservoir.

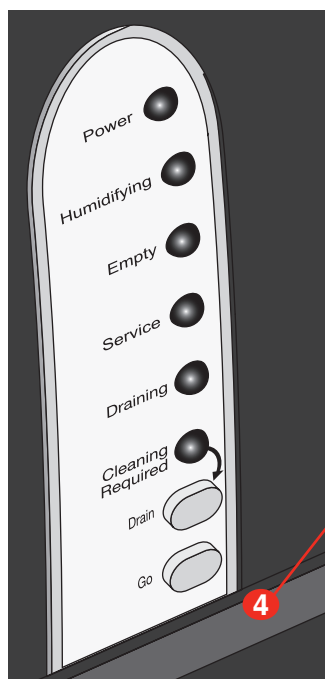
Attachez le réservoir en sécurisant le verrou. Si la poignée tourne avec difficulté, vérifiez de nouveau l'alignement.

Tournez la vanne d'arrêt en position de verrouillage. Assurez-vous que le tiroir est bien assis dans la vanne et que sa languette est alignée sur la rainure de la vanne. Branchez le cordon d'alimentation.

Si le régulateur demande de l'humidité, le voyant d'humidification clignotera au démarrage. Le système humidificateur à vapeur prendra 5 minutes pour compléter la reconnexion du réservoir avant de répondre à cette demande.

Assurez-vous que le système humidificateur à vapeur est toujours monté de niveau et bien fixé en place sur le support de montage.

Appuyez sur la touche Go lorsque le réservoir est complètement rebranché. L'humidificateur à vapeur est maintenant prêt à répondre à un appel d'humidité.



M29628A

Dépannage

Le système humidificateur à vapeur dispose d'un dispositif de diagnostic interne qui surveille le fonctionnement, les programmes d'entretien et les anomalies. Si une anomalie système est détectée, le système humidificateur à vapeur tente de corriger la situation jusqu'à cinq fois dans une période de 24 heures.

- Si le système humidificateur à vapeur est incapable de récupérer par lui-même dans une période de 24 heures, le voyant Service (Réparation) clignotera selon une séquence qui indique la détection d'une défaillance.
- Reportez-vous au tableau ci-dessous pour l'anomalie indiquée, de même qu'aux étapes de réparation du système humidificateur à vapeur.
- Appuyez sur le bouton Go (Aller) et maintenez-le enfoncé jusqu'à ce que le voyant Service (Réparation) s'allume.

Nombre de clignotements du voyant de DEL de réparation	Description de l'anomalie	Auto-récupérable?	Étapes de réparation (réservées à un technicien CVCA professionnel)
1	Le capteur de température du chauffe-eau est hors plage.	Oui, le système humidificateur à vapeur se réinitialisera si l'anomalie n'est plus présente après une heure.	<ol style="list-style-type: none"> 1. Débranchez le système humidificateur à vapeur puis retirez le couvercle. 2. Vérifiez la connexion du capteur d'eau au tableau. Débranchez et rebranchez-la. 3. Appuyez sur le bouton Go (Aller). 4. Si la défaillance survient de nouveau, remplacez le système humidificateur à vapeur.
2	Les capteurs d'eau sont défaillants.	Oui, le système humidificateur à vapeur se réinitialisera si l'anomalie n'est plus présente après une heure.	<ol style="list-style-type: none"> 1. Débranchez le système humidificateur à vapeur, puis retirez le couvercle. 2. Débranchez le câblage du capteur du niveau d'eau. 3. Le capteur d'eau indique des ohms 4. Les valeurs entre P1 et P3, P1 et P4, P2 et P4 et P4 et P5 doivent toutes indiquer une résistance infinie. Si ce n'est pas le cas, remplacez le capteur.
3	Omission de remplir le réservoir d'eau.	Oui, le système retournera à « Ready » (Prêt) si aucune anomalie n'est présente pendant trois heures.	<ol style="list-style-type: none"> 1. Assurez-vous que l'arrivée d'eau est ouverte. 2. Vérifiez la tension aux bornes de remplissage pour l'électrovanne (doit être d'environ 120 V c.a.). 3. Assurez-vous de l'absence de fuites autour du joint du réservoir et du solénoïde. 4. Si un filtre OI est utilisé, assurez-vous que le temporisateur de rinçage est réglé sur 30 heures. 5. Si un filtre OI est utilisé, suivez les étapes de dépannage décrites dans le guide d'installation OI. 6. Si un filtre OI n'est pas utilisé, coupez l'arrivée d'eau et remplacez tout filtre d'eau en ligne. 7. Appuyez sur le bouton Go (Aller) et maintenez-le enfoncé jusqu'à ce que le voyant Service (Réparation) s'allume. 8. Si le réservoir continue de ne pas se remplir, appuyez sur le bouton Drain (Vidange). 9. Si le réservoir ne se vide pas, débranchez le système humidificateur à vapeur (et assurez-vous que l'eau dans le réservoir est froide avant de procéder). 10. Suivez les étapes de nettoyage du réservoir. 11. Assurez-vous de bien saisir le réservoir avant de le relâcher, surtout si de l'eau est présente. 12. Débarrassez-vous de tout débris présent en excès de l'orifice au bas du réservoir jusqu'au solénoïde. 13. Remontez le réservoir et rebranchez le système humidificateur à vapeur. Appuyez sur le bouton pour lancer la réinitialisation. Si l'eau ne pénètre toujours pas dans le réservoir, remplacez l'électrovanne.

Nombre de clignotements du voyant de DEL de réparation	Description de l'anomalie	Auto-récupérable?	Étapes de réparation (réservées à un technicien CVCA professionnel)
4	Surchauffe de l'élément chauffant.	Non	<p>S'il s'agit d'une nouvelle installation :</p> <ol style="list-style-type: none"> 1. Réinitialisez le code d'erreur et débranchez/rebranchez l'unité. 2. Si un code d'erreur revient, remplacez l'unité. <p>S'il ne s'agit PAS d'une nouvelle installation :</p> <ol style="list-style-type: none"> 1. Dépannez le capteur d'eau. 2. Si le dépannage indique un problème de capteur, remplacez le capteur. 3. Si ceci ne résout pas le problème, l'unité entière doit être remplacée.
5	Tension d'entrée insuffisante.	Oui, le système retournera à « Ready » (Prêt) si l'anomalie disparaît dans un délai d'une heure.	<ol style="list-style-type: none"> 1. Assurez-vous que le circuit électrique n'est pas surchargé. 2. Débranchez et rebranchez le système humidificateur à vapeur pour vérifier si la défaillance se reproduit. 3. Si la défaillance survient de nouveau, débranchez le système humidificateur à vapeur, puis déposez le couvercle. 4. Assurez-vous que les connexions de câblage sont sécuritaires et fixées. 5. Si la défaillance survient de nouveau, remplacez le système humidificateur à vapeur.
6	Détection de débordement d'eau.	Oui, le système retournera à « Ready » (Prêt) si l'anomalie disparaît dans un délai d'une heure.	<p>Un code d'erreur de débordement est généralement causé par l'un des trois problèmes suivants :</p> <ol style="list-style-type: none"> 1. Pression de retour sur la buse ou la conduite à la distance. 2. Pression de retour sur le tube de vidange. 3. Corrosion de la sonde de niveau haut/bas. <p>Assurez-vous que la pression statique du tuyau n'est pas supérieure à 0,5 po c.e.</p> <p>S'il s'agit d'une installation à distance :</p> <ol style="list-style-type: none"> 1. Assurez-vous que le tuyau distant a une élévation minimum de 5 cm par 30 cm (2 po par pied) et une inclinaison droite vers le bas, car toute courbure peut contribuer à produire une pression de retour. 2. Assurez-vous que les conduites à distance s'élèvent de 6 po du humidificateur à vapeur avant l'angle vers l'emplacement de montage à distance. 3. Assurez-vous que la buse à distance ne pointe pas dans le débit d'air. <p>Tuyau d'évacuation :</p> <ol style="list-style-type: none"> 1. Assurez-vous que le tuyau de vidange a une inclinaison régulière vers le bas sans plats ni remontées. 2. Assurez-vous que le tuyau de vidange n'est pas plié ou submergé dans l'eau du drain. 3. Vérifiez le fonctionnement de la pompe à condensats, si une telle pompe est utilisée. <p>Si les actions ci-dessus ne résolvent pas le problème :</p> <ol style="list-style-type: none"> 1. Débranchez l'humidificateur à vapeur. 2. Desserrez la vis du couvercle, puis déposez le couvercle. 3. Déposez le détecteur d'eau. 4. Nettoyez la sonde du capteur. Il est permis d'utiliser une brosse métallique pour nettoyer le métal sur l'indicateur de niveau d'eau. 5. Appuyez sur le bouton pour réinitialiser l'unité.

Nombre de clignotements du voyant de DEL de réparation	Description de l'anomalie	Auto-récupérable?	Étapes de réparation (réservées à un technicien CVCA professionnel)
7	Le système CVCA n'est pas alimenté en courant.	Oui, le système retournera à « Ready » (Prêt) si l'anomalie disparaît dans un délai d'une heure.	<ol style="list-style-type: none"> 1. Assurez-vous que l'équipement de CVCA est alimenté. 2. Vérifiez le disjoncteur ou remplacez le fusible si le circuit est déclenché. 3. Débranchez le système humidificateur à vapeur, puis retirez le couvercle. Vérifiez la position du commutateur DIP 4 et assurez-vous que le câblage est adéquat pour la position du commutateur. Consultez le guide d'installation pour les informations sur la surveillance de l'alimentation. 4. Branchez le système humidificateur à vapeur, puis appuyez sur le bouton Go (Aller). <p>Si l'anomalie réapparaît, assurez-vous que le circuit utilisé dispose de la capacité nominale nécessaire au fonctionnement du système humidificateur à vapeur. Débranchez tout autre matériel alimenté par ce circuit. Si l'anomalie disparaît, la capacité du circuit n'est pas suffisante pour votre appareil.</p> <p>Si la défaillance survient de nouveau, remplacez le système humidificateur à vapeur.</p>
8	L'entrée du moniteur soudé est active lorsque relais du générateur de chaleur est coupé.	Non	<ol style="list-style-type: none"> 1. Appuyez sur le bouton Go (Allez) et maintenez-le enfoncé pour effacer l'anomalie. 2. Lancez une demande de production d'humidité. 3. Si la défaillance survient de nouveau, remplacez le système humidificateur à vapeur.
10	Le relais du générateur de chaleur ne s'est pas allumé.	Non	<ol style="list-style-type: none"> 1. Vérifiez la tension sur les bornes/câbles du chauffage. 120 V c.a. doivent être présents avec un appel d'humidité et de l'eau dans le réservoir. 2. Si ce n'est pas le cas, appuyez sur le bouton Aller pour effacer la panne. 3. Lancez un appel d'humidité. 4. Si la défaillance survient de nouveau, remplacez le système humidificateur à vapeur.
12	La température de la carte de circuit imprimé électronique est trop élevée.	Oui, le système retournera à « Ready » (Prêt) si l'anomalie disparaît dans un délai d'une heure.	<ol style="list-style-type: none"> 1. Assurez-vous que les orifices de ventilation du couvercle ne sont pas obstrués. Vérifiez qu'un dégagement de 1 pied est maintenu autour de ceux-ci. 2. Assurez-vous que le système humidificateur à vapeur est installé dans un emplacement climatisé dont la température de l'air se situe entre 1,1 °C et 40 °C (34 °F et 104 °F). 3. Mettez l'humidistat hors fonction et laissez le circuit électronique refroidir. Cela peut prendre jusqu'à deux heures. 4. Mettez l'humidistat en marche, puis appuyez sur le bouton Go (Allez) pour réinitialiser. 5. Confirmez que la demande de production d'humidité s'effectue en vérifiant si le voyant d'humidification est allumé. 6. Laissez le système humidificateur à vapeur fonctionner. Assurez-vous de l'absence de fuites autour du réservoir ou des trous de ventilation. 7. Si la défaillance survient de nouveau, remplacez le système humidificateur à vapeur.

Nombre de clignotements du voyant de DEL de réparation	Description de l'anomalie	Auto-récupérable?	Étapes de réparation (réservées à un technicien CVCA professionnel)
13	La vidange du réservoir ne s'est pas effectuée.	Non	<p>⚠ MISE EN GARDE: L'eau dans le réservoir peut être chaude (> 60 °C [140 °F]).</p> <p>Appuyez sur le bouton Drain (Vidange).</p> <ol style="list-style-type: none"> 1. Si le réservoir ne se vide pas, mettez l'humidistat/le thermostat à l'arrêt et attendez que l'eau du réservoir refroidisse. 2. Assurez-vous que l'eau du réservoir est fraîche. Lorsque c'est le cas, suivez les étapes de nettoyage du réservoir dans la section « Cycle de nettoyage manuel » dans le manuel. 3. Assurez-vous que le tube de vidange n'est pas pincé, obstrué ou bloqué. 4. Remontez le réservoir, réinstallez-le et appuyez sur le bouton Go (Aller) pour lancer la réinitialisation. 5. Si le défaut persiste, remplacez l'électrovanne. (n° 50027997-001)
14	La chaudière ne fait pas bouillir l'eau.	Oui, le système retournera à « Ready » (Prêt) si l'anomalie disparaît dans un délai d'une heure.	<ol style="list-style-type: none"> 1. Suivez les étapes de nettoyage du réservoir. « Cycle de nettoyage manuel ». 2. Veillez à ce que le réservoir entier, l'élément de chauffage et le réservoir soient propres. 3. Remontez et réinstallez le réservoir. 4. Appuyez sur le bouton GO (Aller) pour réinitialiser. 5. Assurez-vous qu'il y a 120 V c.a. aux bornes de l'élément chauffant. 6. Si la défaillance survient de nouveau, remplacez le système humidificateur à vapeur.
15	Aucune circulation d'air détectée dans la gaine d'alimentation.	Oui, le système retournera à « Ready » (Prêt) si l'anomalie disparaît dans un délai d'une heure.	<ol style="list-style-type: none"> 1. Assurez-vous que l'appareil complémentaire de détection de la présence d'air (facultatif) est installé et correctement câblé. 2. Débranchez le système humidificateur à vapeur, et déposez le couvercle. 3. Assurez-vous que les commutateurs DIP sont correctement réglés. (Commutateur DIP 4 en position basse, DIP 5 en position haute.) 4. Remontez le couvercle et branchez le système humidificateur à vapeur. 5. Appuyez sur le bouton Go (Allez) et maintenez-le enfoncé pour effacer l'anomalie. 6. Contrôlez l'emplacement de l'interrupteur AF; les nouveaux coins sont moins sensibles. 7. Mesurez R et C et vérifiez qu'il y a bien 24 V. Si la défaillance persiste, remplacez l'appareil de vérification de la présence d'air utilisé.
17	Surcharge du circuit d'alimentation à l'adaptateur sans fil.	Oui, le système retournera à « Ready » (Prêt) si l'anomalie disparaît dans un délai d'une heure.	<ol style="list-style-type: none"> 1. Vérifiez le câblage entre le système humidificateur à vapeur et l'adaptateur sans fil. 2. Assurez-vous que les commutateurs DIP sont correctement réglés. (Commutateur DIP 3 en position haute. Aussi commutateur DIP 4 en position haute si les connexions R et C du système humidificateur à vapeur ne sont pas branchées.) 3. Si la défaillance persiste, remplacez l'adaptateur sans fil.
18	La communication sans fil de l'adaptateur sans fil a échoué.	Oui, le système retournera à « Ready » (Prêt) après une minute.	<ol style="list-style-type: none"> 1. Vérifiez le câblage entre le système humidificateur à vapeur et l'adaptateur sans fil. 2. Assurez-vous que le régulateur Prestige fonctionne correctement. 3. Si la défaillance persiste, remplacez l'adaptateur sans fil et rétablissez la connexion au Prestige.
Le voyant Nettoyage requis est allumé.	Le réservoir a mis du temps à se vider durant le dernier cycle de vidange automatique ou la périodicité de nettoyage de 12 mois est expirée.	N/A	Suivez les étapes de nettoyage du réservoir. Consultez la rubrique « Cycle de nettoyage manuel » de la page 44.

A: Caractéristiques techniques

Capacité d'humidification

HM609 : Jusqu'à 34 l/jour (9 gal./jour)

HM612: Jusqu'à 45 l/jour (12 gal./jour)

Volume humidifié

HM609 : 8 000 à 18 400 pi³

HM612: 12 000 à 24 000 pi³

Remarque : Des volumes plus élevés augmentent la durée de fonctionnement du système humidificateur à vapeur.

Poids

	Vide	Rempli d'eau
HM609 :	8 lb	15 lb
HM612 :	9 lb	15 lb

Dimensions

11 1/4 po de large x 19 po de haut x 9 po de profond

Gamme de température de fonctionnement

- Humidificateur à vapeur : 1,1 °C à 40 °C (34 °F à 104 °F)
- Boyau/tuyau à distance : -46 °C à 121 °C (-50 °F à 250 °F)
- Plage d'humidité de fonctionnement : 0 à 95 % d'HR, sans condensation

Fonctionnement de la vidange

- Programme de vidange automatique : Configurable en durée de fonctionnement de 8, 12, 20, ou 30 heures (élément chauffant actif)
- Durée du cycle de vidange automatique : Le cycle de vidange prend environ 45 minutes (vidange complète du réservoir)
- Gamme de température de vidange : 1,1 °C–100 °C (34 °F–212 °F)

Tensions nominales et tolérances

Évaluations

- Alimentation : 120 V c.a. +10-15 %, 60 Hz
 - HM609 : 1 200 W à 120 V c.a. à pleine charge
 - HM612 : 1 440 W à 120 V c.a. à pleine charge
- HM609 : 10 A, 120 V c.a.
- HM612 : 24 A., 120 V c.a.
- Interrupteur de mise sous sécurité, 15 A., 120 V c.a.
- Thermostat/surveillance de l'alimentation CVCA (R à C) 10 mA résistifs à 24 V c.a.
- Bornes du câblage d'excitation : Solide calibre 18-22
- Surveillance alimentation/débit CVCA 10 mA résistifs à 24 V c.a.

Plages de sortie

- Contacts de sortie de relais :
 - Ventilateur : 1,5 A à pleine charge, 7,5 A rotor bloqué à 24 V c.a.
 - Chaleur et secours : 15 A résistifs à 120 V c.a.
- Solénoïde de remplissage : 0,1 A à 120 V c.a., 0,5 de chute de pression
- Solénoïde de vidange : 0,1 A à 120 V c.a., 0,5 de chute de pression
- Contacts de sortie de l'humidistat : 10 mA résistifs à 24 V c.a.
- Alimentation de l'humidistat : 100 mA à 24 V c.a.

Homologations et exigences des agences

d'homologation

- Underwriters Laboratories : UL998, Fichier n° E185662
- Federal Communications Commission : Conforme aux exigences de classe B, fichier n° YU555
- Conçu pour une utilisation conforme au code électrique national (NEC) américain, aux normes ANSI/NFPA 70 et à la réglementation du code électrique canadien (CEC), Partie 1, C22.1

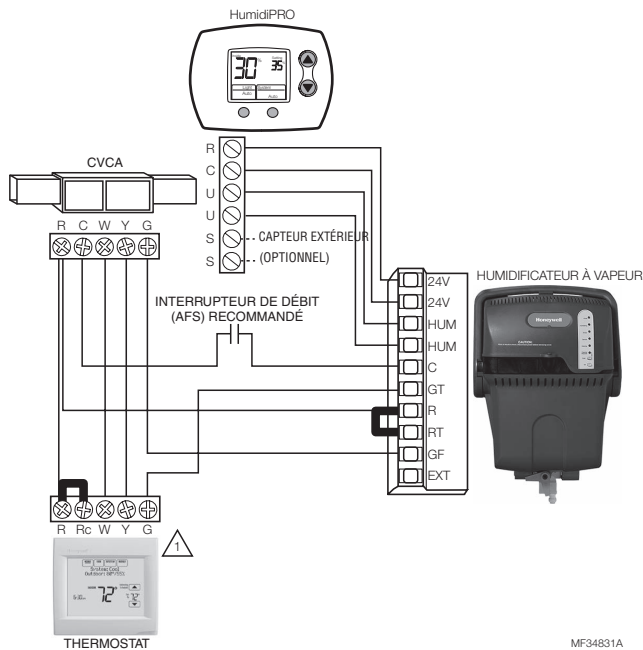
B: Câblage humidificateur à vapeur avancé



MISE EN GARDE : Risque de haute tension.

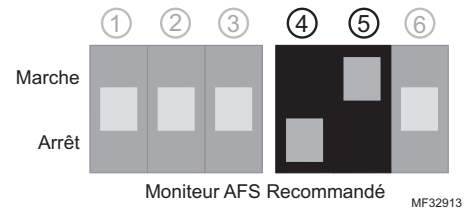
Avant le branchement aux bornes CVCA, débranchez le matériel d'alimentation du système CVCA. Assurez-vous que le système humidificateur à vapeur n'est pas branché.

Pour le câblage du système humidificateur à vapeur, suivez le schéma pour les options de régulation 1 à 14. Reportez-vous au guide d'installation fourni avec le régulateur pour obtenir des directives supplémentaires au besoin.

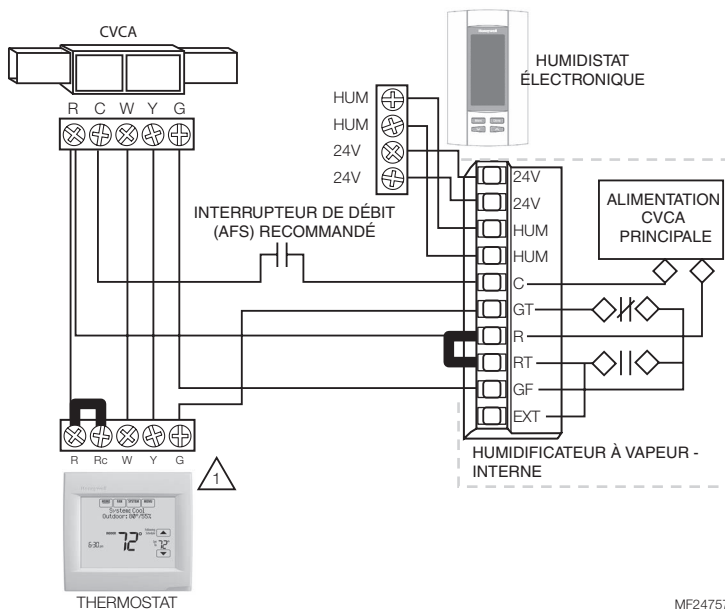


OPTION 1 : Câblage d'humidistat mécanique à contact sec

⚠ Assurez-vous que le thermostat utilisé isole la connexion Y de la connexion G. Tous les thermostats Honeywell Prestige, VisionPRO IAQ, VisionPRO et Focus Pro le font.



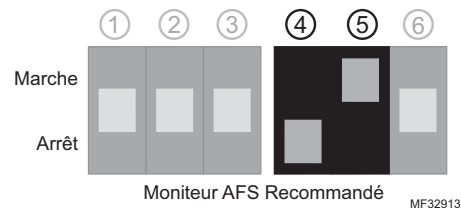
CÂBLAGE



OPTION 2 : Câblage du TrueIAQ

⚠ Assurez-vous que le thermostat utilisé isole la connexion Y de la connexion G. Tous les thermostats Honeywell Prestige, VisionPRO IAQ, VisionPRO et Focus Pro le font.

⚠ Pour la configuration de montage TrueIAQ, placez l'ISU n° 25 sur 3.

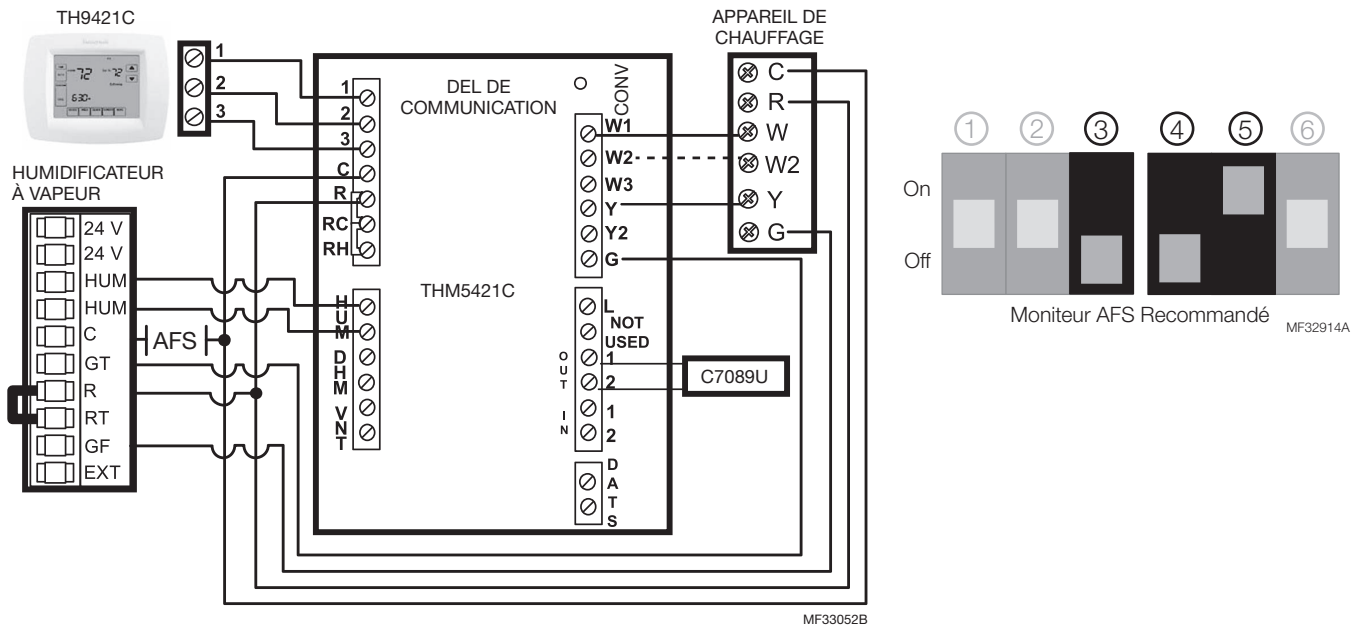


B: Câblage humidificateur à vapeur avancé

OPTION 3 : Câblage du VisionPRO IAQ avec délai du ventilateur

- Suivez le diagramme si vous utilisez le VisionPRO IAQ avec l'option de temporisation du ventilateur du système humidificateur à vapeur.
- Le ventilateur du système s'allume lorsque la température de l'eau atteint 80 °C (176 °F).

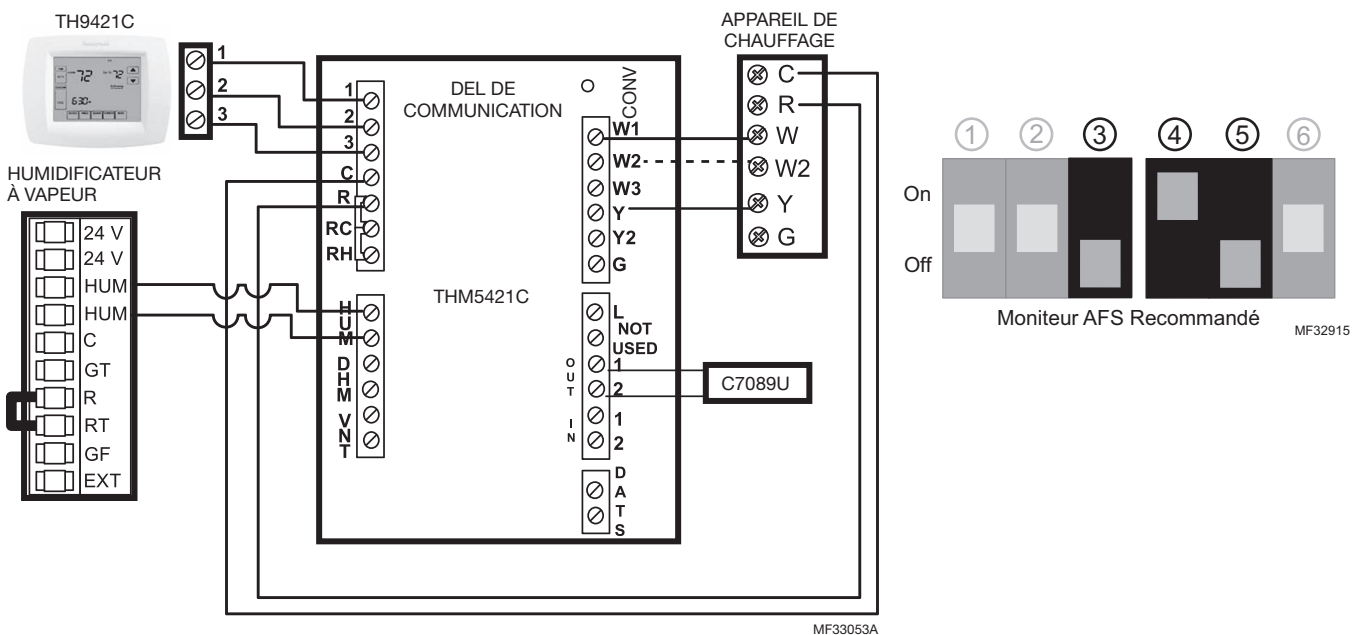
⚠ Réglez la configuration de l'installateur n° 0374 à 3.



OPTION 4 : Câblage du VisionPRO IAQ sans temporisation du ventilateur

- Suivez ce schéma si vous utilisez le VisionPRO IAQ pour mettre immédiatement le ventilateur du système en marche lors d'une demande de production d'humidité.

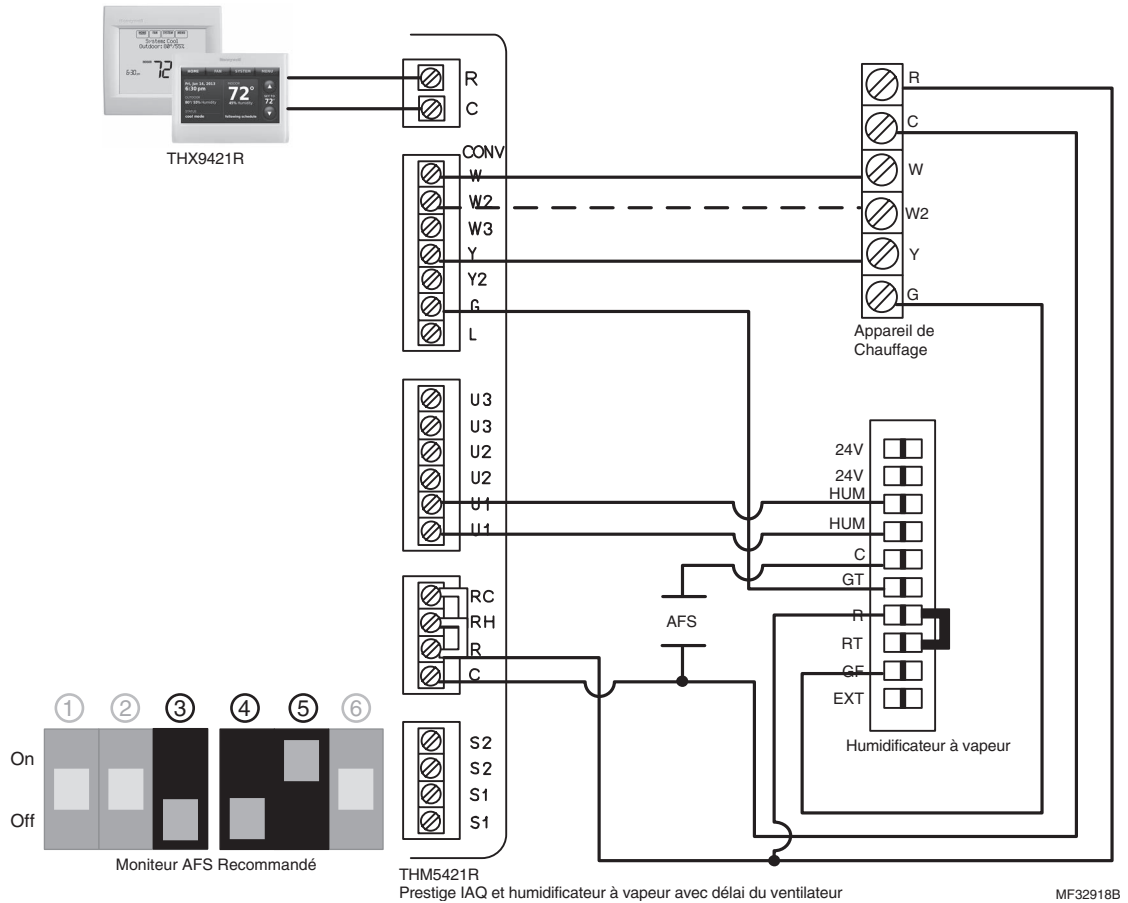
⚠ Réglez la configuration de l'installateur n° 0374 à 1.



B: Câblage humidificateur à vapeur avancé

OPTION 5 : Prestige IAQ avec délai du ventilateur

- Suivez le diagramme si vous utilisez le Prestige IAQ avec l'option de temporisation du ventilateur du système humidificateur à vapeur.
- Le ventilateur du système s'allume lorsque la température de l'eau atteint 80 °C (176 °F).

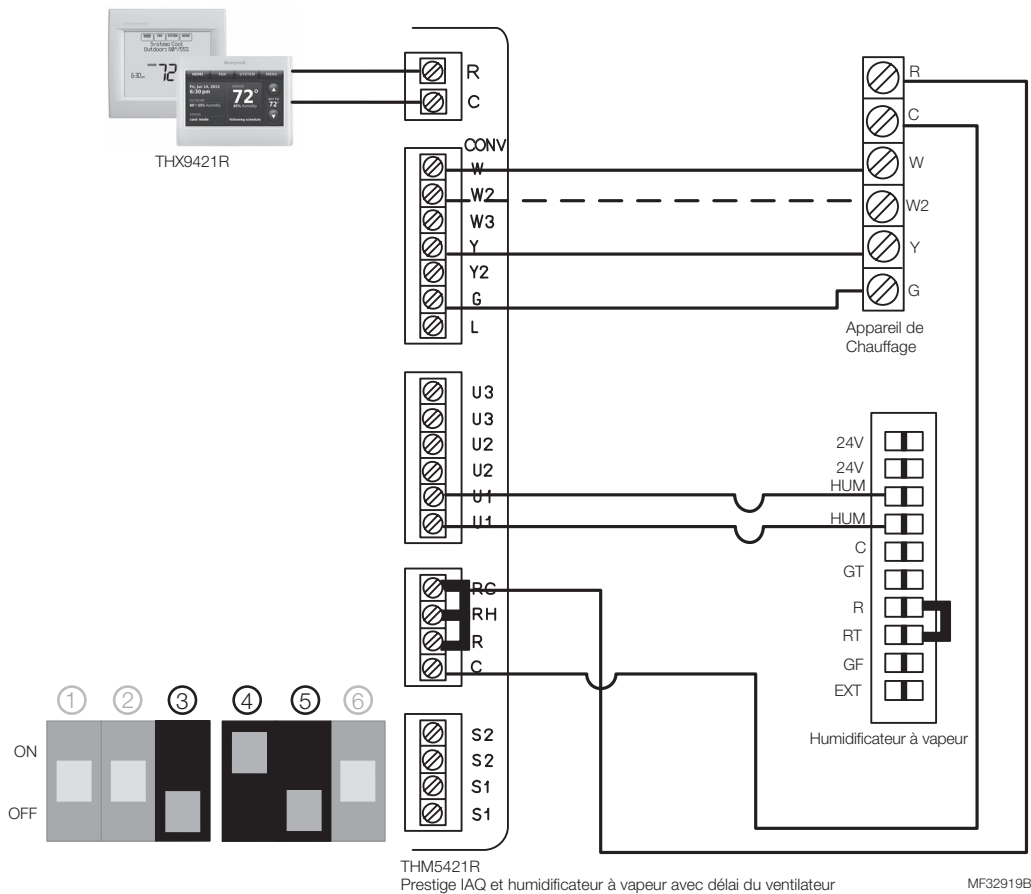


CÂBLAGE

B: Câblage humidificateur à vapeur avancé

OPTION 6 : Prestige IAQ et tous les VisionPRO neuf sans temporisation de ventilateur

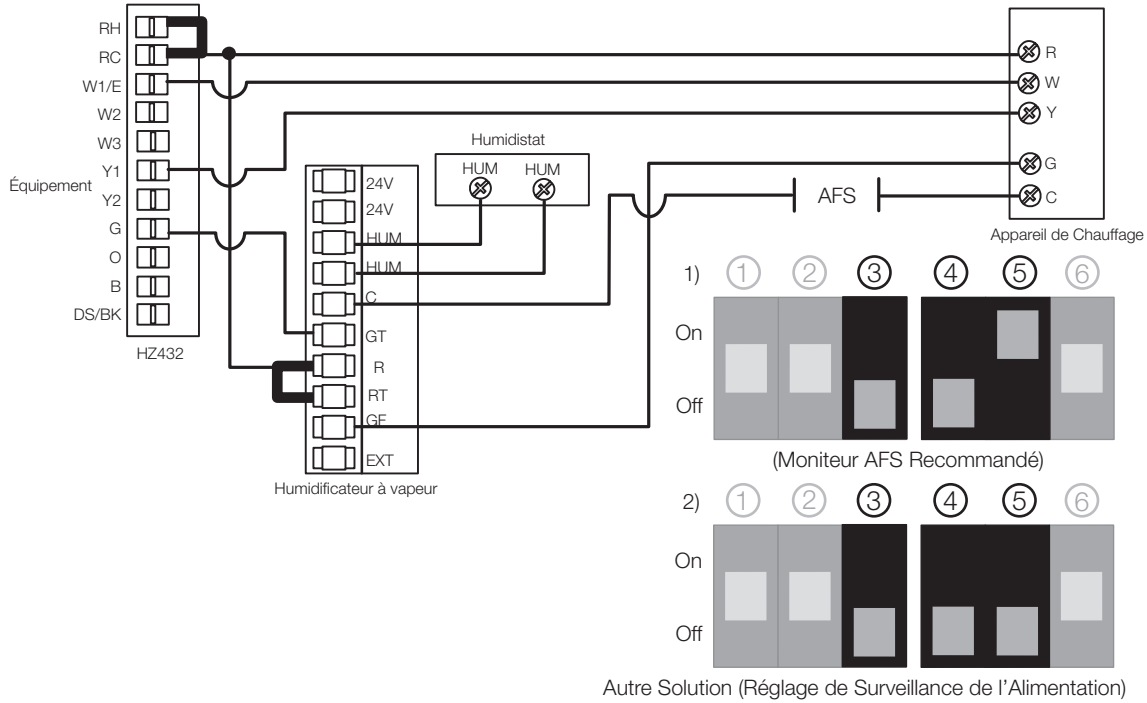
- Suivez ce schéma si vous utilisez le Prestige IAQ pour mettre immédiatement le ventilateur du système en marche lors d'une demande de production d'humidité.



CÂBLAGE

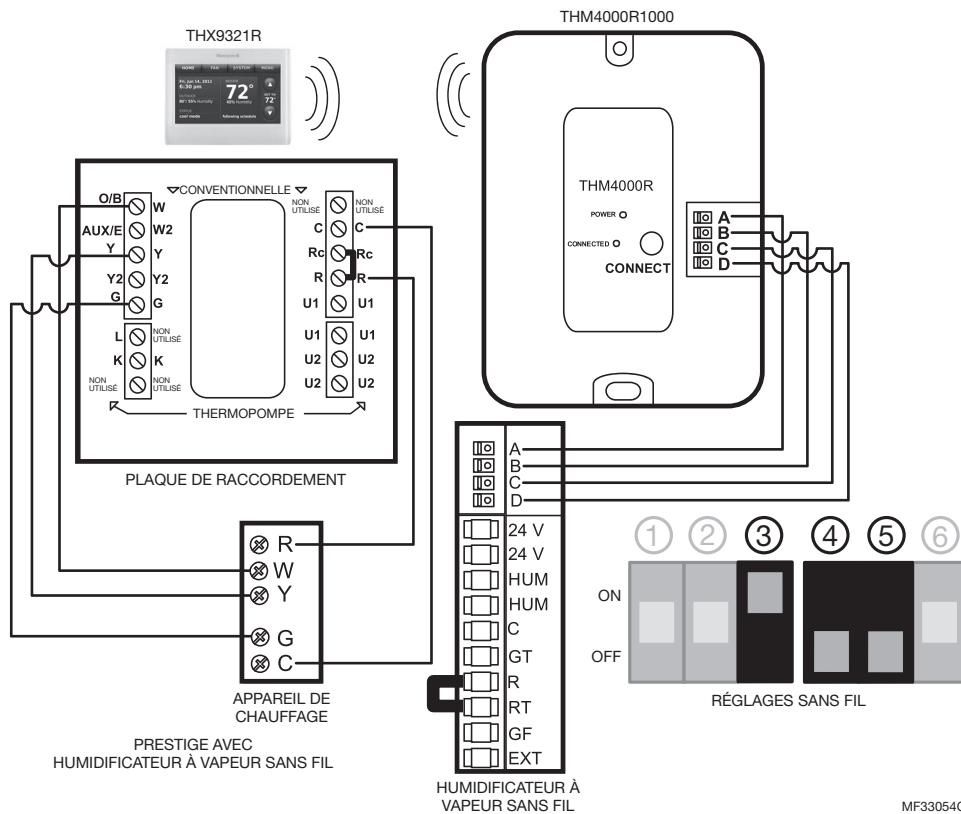
B: Câblage humidificateur à vapeur avancé

OPTION 7 : Câblage du humidificateur à vapeur avec zonage



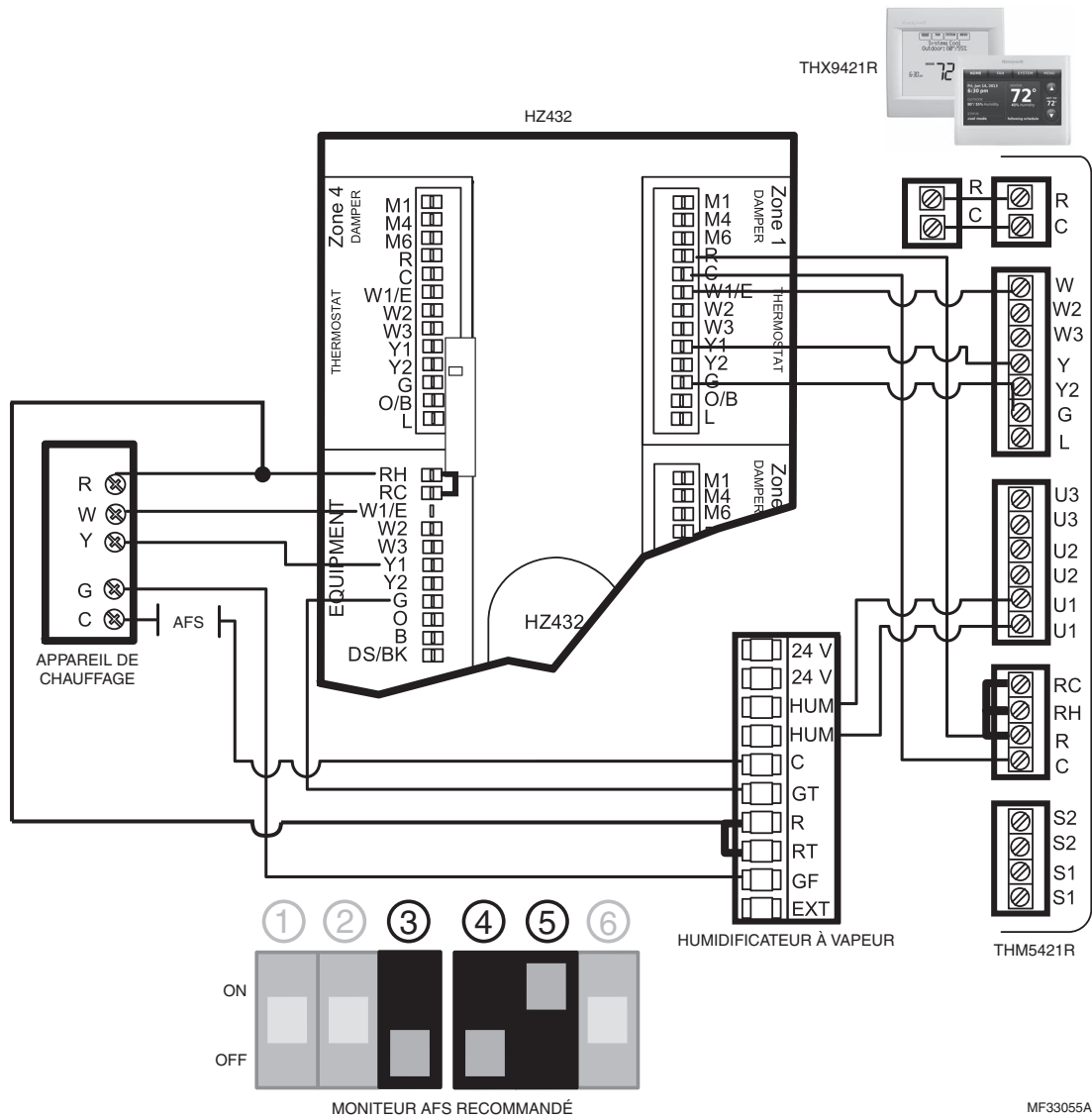
OPTION 8 : Câblage des modèles Prestige et de tous les VisionPRO neufs avec humidificateur à vapeur sans fil

CÂBLAGE



B: Câblage humidificateur à vapeur avancé

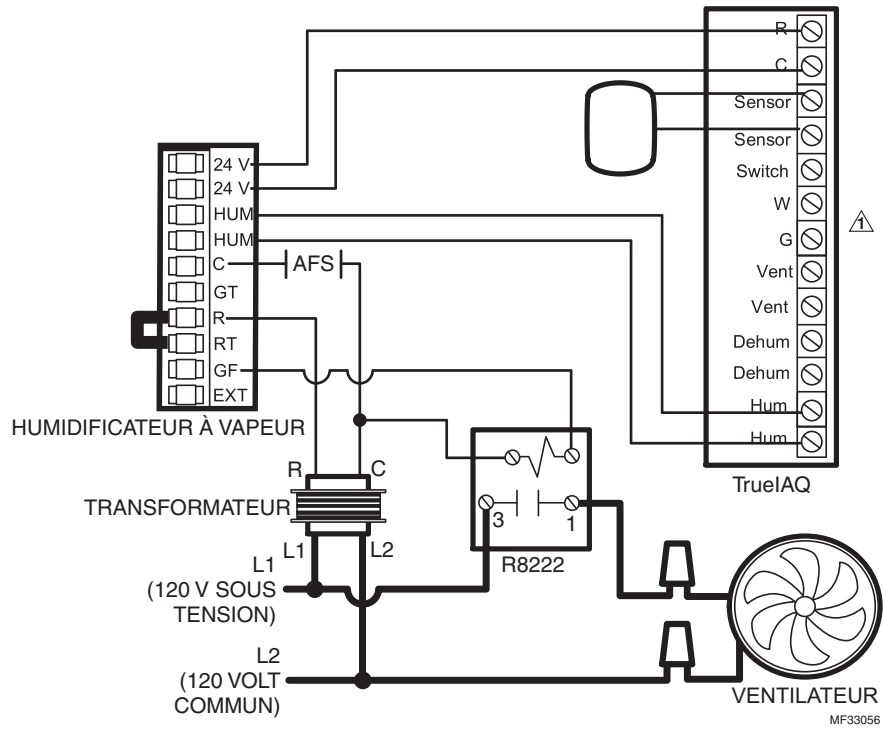
OPTION 9 : Prestige IAQ et tous les VisionPRO neufs contrôlant un humidificateur à vapeur avec zonage et temporisation de ventilateur (recommandé)



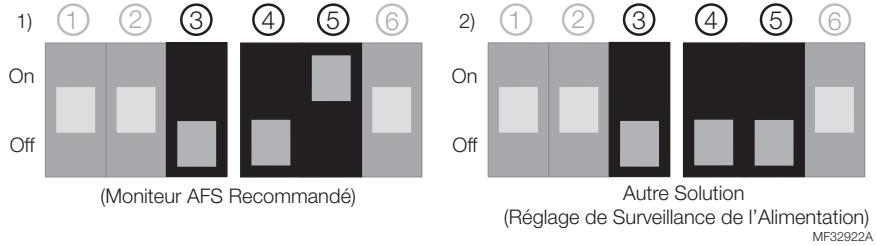
CÂBLAGE

B: Câblage humidificateur à vapeur avancé

OPTION 10 : humidificateur à vapeur branché à un ventilateur/soufflante dédiés



CÂBLAGE

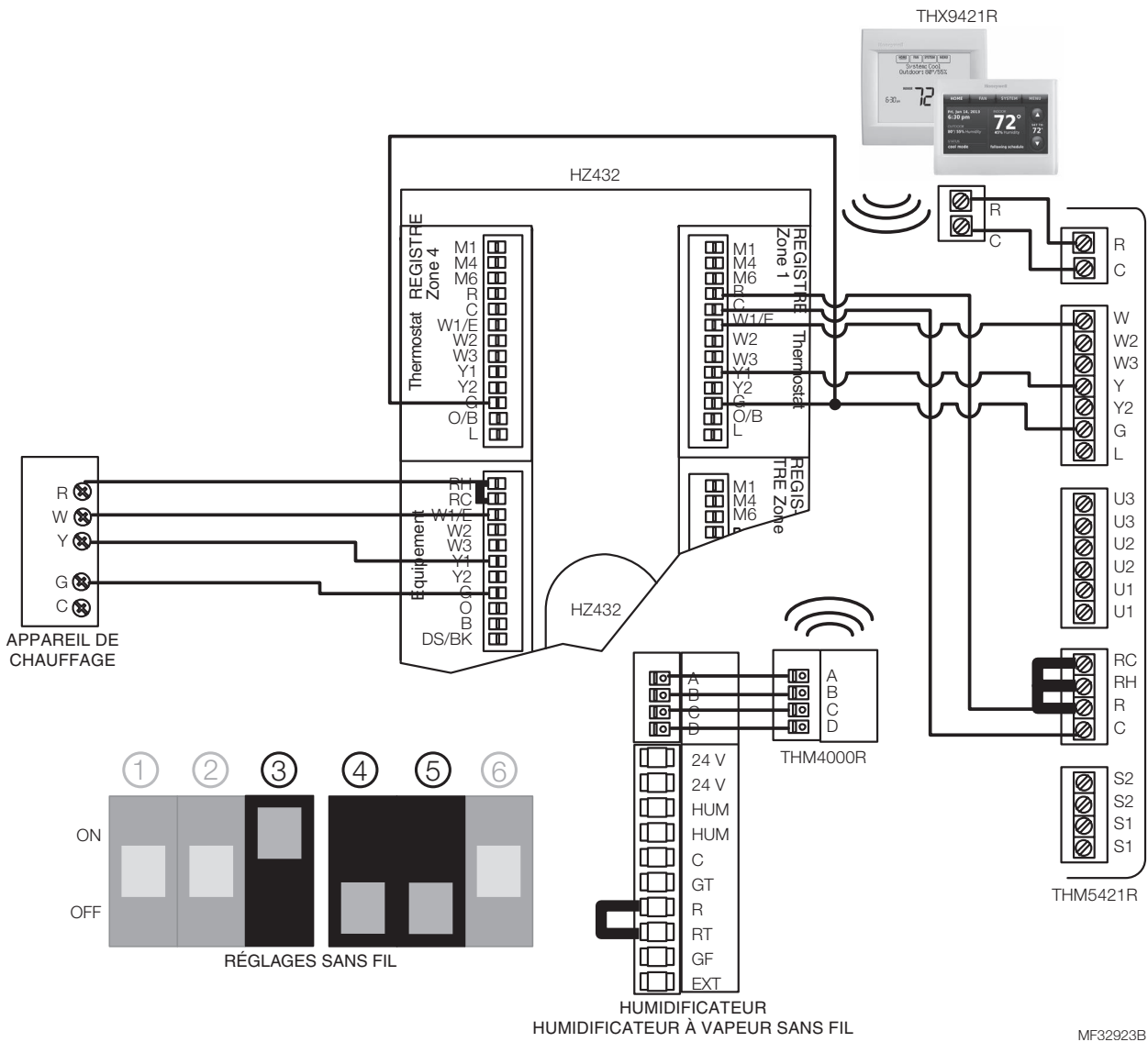


⚠ ISU 25 doit être réglé à 3.

B: Câblage humidificateur à vapeur avancé

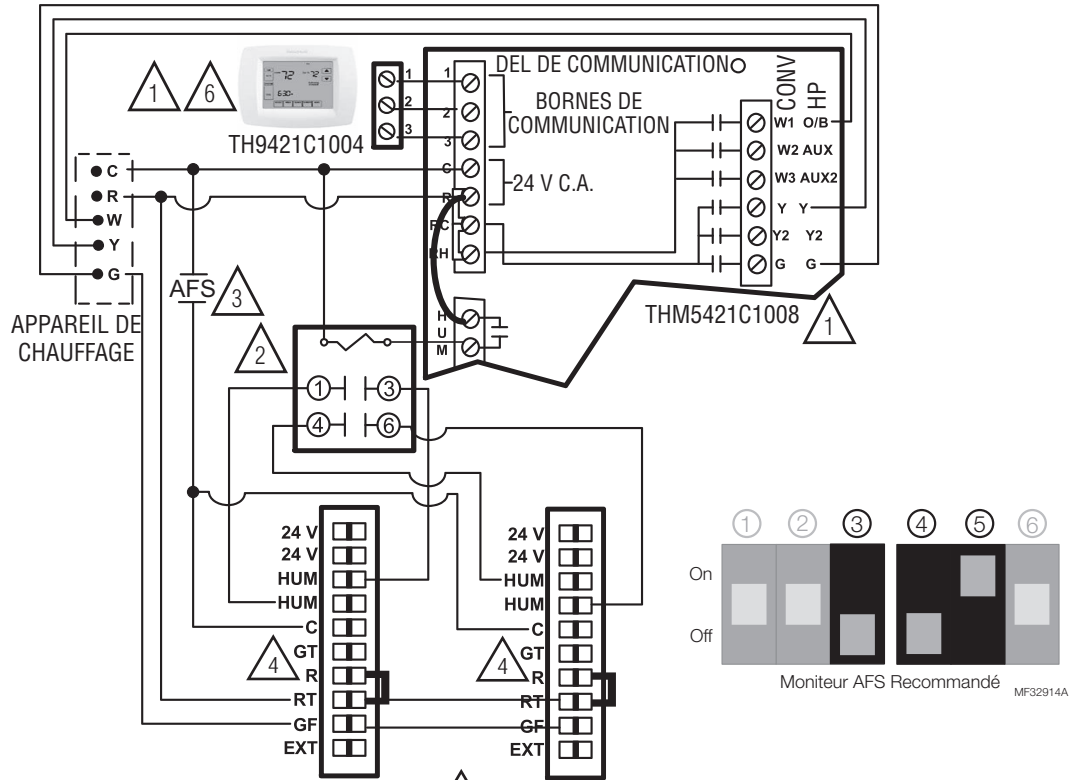
OPTION 11 : Prestige IAQ et tous les VisionPRO neufs contrôlant un humidificateur à vapeur sans fil RedLink avec zonage

REMARQUE : Pour humidifier l'air dans toutes les zones en mode de veille, reliez la borne G sur toutes les zones utilisées et vérifiez que les bornes Y/G du thermostat ne sont pas interconnectées. Les modèles FocusPro, VisionPro et Prestige peuvent être utilisés pour cette application.



B: Câblage humidificateur à vapeur avancé

OPTION 12 : VisionPRO IAQ contrôlant 2 humidificateurs humidificateur à vapeur



HUMIDIFICATEUR À VAPEUR 1 5 HUMIDIFICATEUR À VAPEUR 2

1 LE NÉCESSAIRE YTH9421C1002 INCLUT LE THERMOSTAT VISION-PRO IAQ TH9421C1004 ET LE MODULE D'INTERFACE D'ÉQUIPEMENT THM5421C1008. LE NÉCESSAIRE TH8320R1003 INCLUT LE THERMOSTAT VISION-PRO IAQ TH9421C1004, LE MODULE D'INTERFACE D'ÉQUIPEMENT THM541C1008 ET LE CAPTEUR EXTÉRIEUR C7089U1006.

2 UN CONTACTEUR DE RELAIS BIPOLAIRE TEL QUE LE R8228D1018 EST REQUIS.

3 UN COMMUTATEUR D'AÉRATION EST RECOMMANDÉ. SI UN COMMUTATEUR D'AÉRATION N'EST PAS UTILISÉ, IL EST INUTILE D'ATTACHER UN FIL À C SUR LE HUMIDIFICATEUR À VAPEUR ET LE COMMUTATEUR DIP N° 4 DOIT ÊTRE RÉGLÉ SUR MARCHÉ.

4 GT N'EST PAS REQUISE POUR CETTE APPLICATION. LE THERMOSTAT VISION-PRO IAQ N'AYANT PAS D'INTERCONNEXION Y/G, UN CÂBLAGE EN PARALLÈLE PEUT ÊTRE FAIT (COMME ILLUSTRÉ).

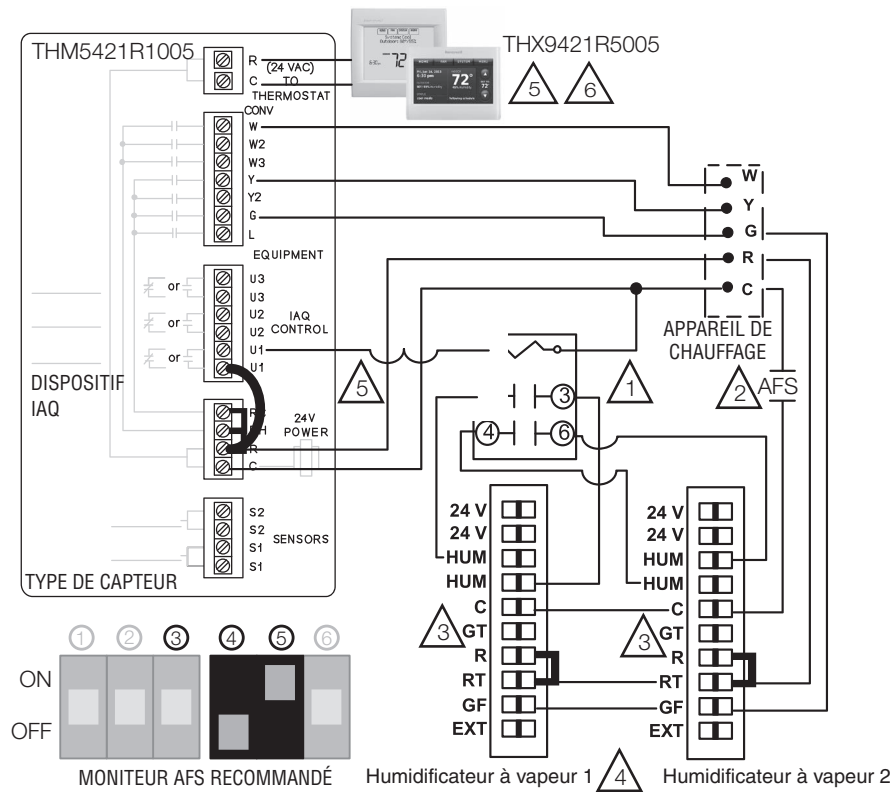
5 LES HUMIDIFICATEURS À VAPEUR HM609 OU HM612 PEUVENT ÊTRE UTILISÉS.

6 CONFIGUREZ LE THERMOSTAT POUR UNE HUMIDIFICATION INDÉPENDANTE DU VENTILATEUR (CONFIGURATION DE L'INSTALLATEUR 374 SUR 3).

MF33057

B: Câblage humidificateur à vapeur avancé

OPTION 13 : Prestige IAQ contrôlant 2 humidificateurs humidificateur à vapeur

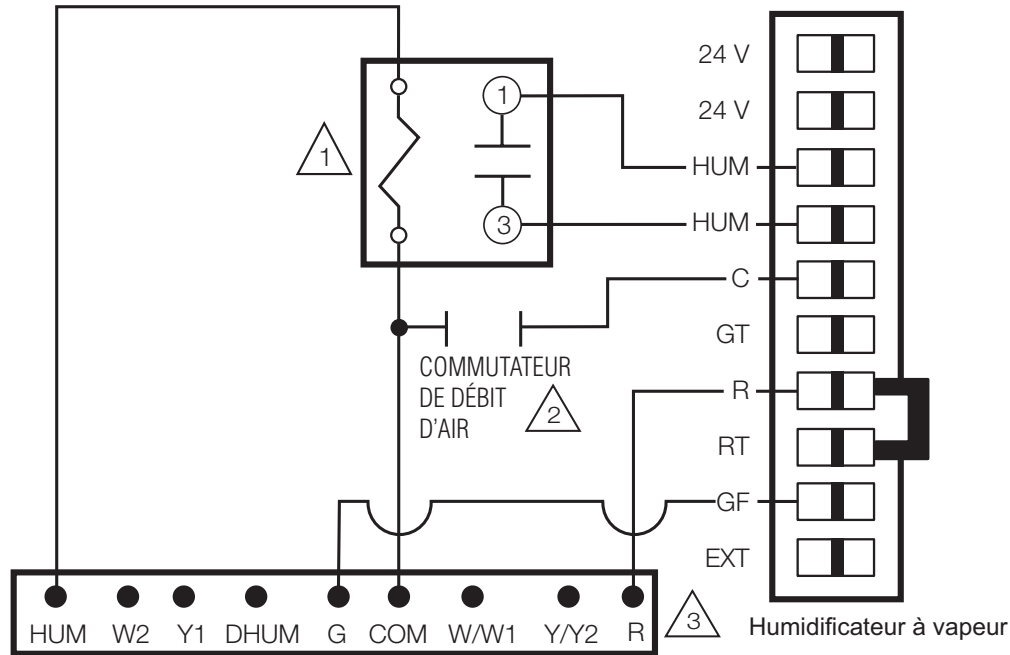


- 1 UN CONTACTEUR DE RELAIS BIPOLAIRE TEL QUE LE R8228D1018 EST REQUIS.
- 2 UN COMMUTATEUR D'AÉRATION EST RECOMMANDÉ. SI UN COMMUTATEUR D'AÉRATION N'EST PAS UTILISÉ, IL EST INUTILE D'ATTACHER UN FIL À C SUR LE HUMIDIFICATEUR À VAPEUR ET LE COMMUTATEUR DIP N° 4 DOIT ÊTRE RÉGLÉ SUR MARCHÉ.
- 3 GT N'EST PAS REQUISE POUR CETTE APPLICATION. LE THERMOSTAT PRESTIGE IAQ N'AYANT PAS D'INTERCONNEXION Y/G, UN CÂBLAGE EN PARALLÈLE PEUT ÊTRE FAIT (COMME ILLUSTRÉ).
- 4 LES HUMIDIFICATEURS À VAPEUR HM609 OU HM612 PEUVENT ÊTRE UTILISÉS.
- 5 LES CONTACTS U1, U2 OU U3 PEUVENT ÊTRE CONFIGURÉS POUR CONTRÔLER UN HUMIDIFICATEUR. DANS CE SCHÉMA, LA BORNE U1 EST UTILISÉE.
- 6 CONFIGUREZ LE THERMOSTAT POUR UNE HUMIDIFICATION INDÉPENDANTE DU VENTILATEUR.

MF33058B

B: Câblage humidificateur à vapeur avancé

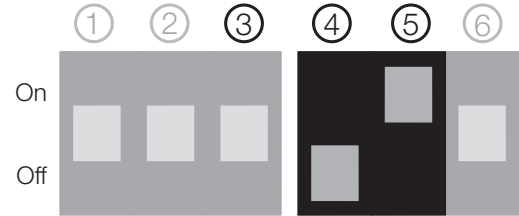
OPTION 14 : Humidificateur à vapeur câblé à l'équipement avec bornes alimentées avec humidificateur à vapeur contrôlant le ventilateur



BORNES DE L'APPAREIL DE CHAUFFAGE

REMARQUES:

- 1. UN RELAIS D'ISOLATION DE 24 V C.A. DOIT ÊTRE INSTALLÉ ENTRE L'HUMIDIFICATEUR À VAPEUR ET LE SYSTÈME DE TRAITEMENT DE L'AIR. UN R8222B1067 PEUT ÊTRE UTILISÉ.
- 2. UN COMMUTATEUR D'AÉRATION 50027910-001 (AFS) EST RECOMMANDÉ POUR GARANTIR UNE BONNE AÉRATION LORSQUE L'HUMIDIFICATEUR EST EN MARCHÉ. SI UN COMMUTATEUR D'AÉRATION N'EST PAS UTILISÉ, LE COMMUTATEUR DIP 4 DOIT ÊTRE RÉGLÉ SUR MARCHÉ SUR L'HUMIDIFICATEUR (VERS LE HAUT).
- 3. CONFIGURATION INFINITY/EVOLUTION
 - 1. DANS CONFIGURATION SOUS LE MENU INSTALLATION/ENTRETIEN :
 - A. SÉLECTIONNEZ ACCESSOIRES ET CHOISISSEZ OUI POUR L'HUMIDIFICATEUR ET RÉGLEZ L'OPTION HUMIDIFIER AVEC VENTILATEUR SUR OUI.
 - B. SÉLECTIONNEZ CONFIGURATION DE L'APPAREIL DE CHAUFFAGE. SOUS CONFIGURATION DE LA BORNE G, SÉLECTIONNEZ OPTION DU VENTILATEUR ET RÉGLEZ LA VITESSE DU VENTILATEUR SUR BASSE.



Moniteur AFS Recommandé

UN RELAIS D'ISOLATION DE 24 V C.A. DOIT ÊTRE UTILISÉ ENTRE L'APPAREIL DE CHAUFFAGE ET L'HUMIDIFICATEUR POUR ISOLER LES DEUX TRANSFORMATEURS. DANS LE CAS CONTRAIRE, DES DÉGÂTS POURRONT AVEC LIEU.

L'OPTION HUMIDIFIER AVEC OPTION VENTILATEUR DOIT ÊTRE SÉLECTIONNÉE. CE CI PERMET AU SYSTÈME DE FAIRE UN APPEL D'HUMIDIFICATION SANS APPEL DE CHAUFFAGE.

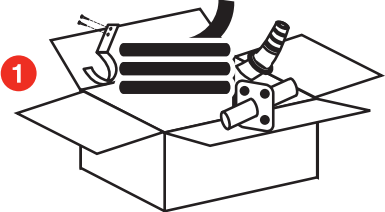
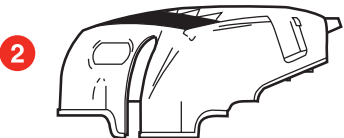
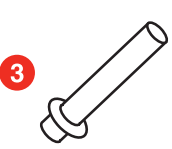

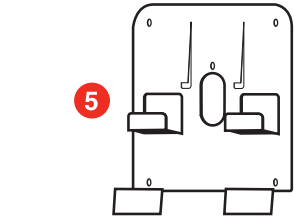
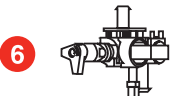
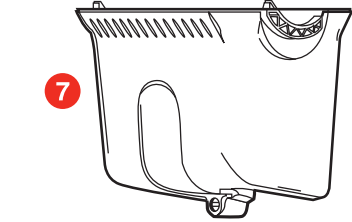
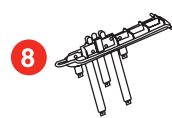

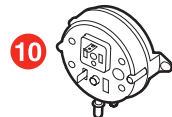
LA BORNE 5 DOIT ÊTRE RÉGLÉE SUR VENTILATEUR. CE CI PERMET À L'HUMIDIFICATEUR DE CONTINUER À TOURNER APRÈS QUE L'APPEL D'HUMIDIFICATION EST SATISFAIT. L'HUMIDIFICATEUR À VAPEUR NÉCESSITE QUE LE VENTILATEUR CONTINUE À FONCTIONNER JUSQU'À CE QUE LA TEMPÉRATURE DE L'EAU DANS LE RÉSERVOIR SOIT REFROIDIE À 170° POUR ÉVITER QUE LA VAPEUR NE SE CONDENSE DANS LA TUYAUTERIE.

LE SYSTÈME INFINITY FAIT TOURNER LE VENTILATEUR À LA VITESSE LA PLUS BASSE LORS D'UN APPEL DE DÉSHUMIDIFICATION SANS APPEL DE CHALEUR. CE DÉBIT D'AIR EST 50 % DU DÉBIT D'AIR DE CHAUFFAGE OU DE REFROIDISSEMENT (LE DÉBIT LE PLUS IMPORTANT ÉTANT PRIS EN COMPTE). ASSUREZ-VOUS QUE LE DÉBIT D'AIR SATISFAIT TOUTE EXIGENCE MINIMUM POUR VOTRE HUMIDIFICATEUR À VAPEUR.

LA CONFIGURATION DE L'APPAREIL DE CHAUFFAGE EST INDIQUÉE. LA CONFIGURATION DU VENTILCONVECTEUR EST SIMILAIRE.

MF33044A

C: Liste des pièces

Référence à la figure	Référence de pièce	Description de la pièce		
1	50024917-001	Nécessaire de montage à distance (avec tuyau de 10 pieds)		
1	50024917-002	Nécessaire de montage à distance (avec tuyau de 20 pieds)		
2	50028004-001	Couvercle		
3	50028003-001	Buse de gaine		
4	50028001-001	Buses à distance		
5	50020012-001	Support de montage		
6	50027997-001	Électrovanne		
7	50033181-001	Réservoir de 9/12 gallons et nécessaire de joints		
8	50027998-002	Capteur de niveau d'eau		
9	32001616-001	Vanne à étrier		
10	50027910-001	Pressostat différentiel pour la vérification de la présence d'air		
-	50043683-001	Vanne d'arrêt et dispositif anti-refoulement		
-	S866A1007	Interrupteur à ailettes pour la vérification de la présence d'air (facultatif)		
-	H6062A1000/U	Digital Humidistat		
-	HM600XROF1	Système de filtration à OI		
-	32005530-001	Nécessaire d'adaptateurs de panneaux de gaines		
-	50046086-001	Filtre à sédiments n° 1 et filtre OI n° 2		
-	50034043-001	Qté 1 Filtre à sédiments pour réservoir		
-	50024921-003	Qté 1 Poignée humidificateur à vapeur		
-	50032048-002	Qté 25 Adaptateur rapide d'humidificateur résidentiel		
-	50043771-001	Qté 25 Filtre de vidange d'électrovanne		
-	32001647-001	Qté 25 Filtre à tamis d'entrée d'électrovanne		
-	50044721-001	Qté 12 Nécessaire de mesure de la dureté de l'eau		
				
				
				
				
				

MCR29665

Solutions de régulation et d'automatisation

Honeywell International Inc.

1985 Douglas Drive North

Golden Valley, MN 55422

<http://yourhome.honeywell.com>

© Marque déposée aux É.-U.
© 2016 Honeywell International Inc.
69-2285FS—11 M.S. Rev. 01-16
Imprimé aux États-Unis

Honeywell

Humidificador de vapor

GUÍA DE INSTALACIÓN PROFESIONAL

ESTA CAJA DEL HUMIDIFICADOR INCLUYE



Herramientas necesarias para instalar el humidificador de vapor

- ▶ Alicates/cortadores de cables
- ▶ Sierra corta-círculos de 1-3/4 pulgadas (4.4 cm) de diámetro
- ▶ Broca para taladro de 1/8 pulgadas (0.3 cm)
- ▶ Destornillador estándar
- ▶ Cable calibre 18 (hasta 5 conductores)
- ▶ Destornillador Torx T-20 y T-30

Otros requisitos

- ▶ El humidificador de vapor descarga agua a 140 °F (60 °C). Consulte los códigos locales para conocer los procedimientos adecuados para el desagüe de agua caliente.
- ▶ El rango de la bomba de condensado, si se utiliza, es de 212 °F (100 °C).
- ▶ Requiere bandeja de goteo con cierre de sensor de agua debajo del humidificador de vapor si se instala en un espacio terminado o sobre él.

- A** Humidificador de vapor
- B** Soporte y herrajes de montaje
- C** Dispositivo contra reflujo
- D** Válvula de asiento
- E** Manguera de suministro de agua
- F** Manguera de desagüe de 10 pies (3 m)
- G** Boquilla del conducto y junta
- H** Manual del usuario
- I** Etiqueta de servicio
- J** Control de humedad digital HumidiPRO
- K** Abrazadera de la manguera
- L** Kit para prueba de dureza del agua
- M** Sistema de filtración por ósmosis inversa (RO)

*No se necesita el tanque de RO con la instalación.



La instalación remota requiere la compra por separado del kit de instalación remota Honeywell (N° 50024917)



Humidificador de vapor

Información esencial sobre la instalación	2	Instalación adecuada de la manguera	22
Dureza y calidad del agua	2	Filtro de ósmosis inversa	25
Prueba de la calidad del agua e interpretación de los resultados	2	Partes del filtro de RO (ósmosis inversa).....	25
Elección del filtro.....	2	Preparación del filtro de RO (ósmosis inversa).....	26
Configuración del período de funcionamiento del ciclo de descarga automática	3	Mantenimiento del filtro de RO (ósmosis inversa)	27
Dimensiones adecuadas de un humidificador de vapor.....	6	Antes de cablear el humidificador de vapor	28
Información sobre la preinstalación del humidificador de vapor	7	Uso de los interruptores DIP.....	28
Definiciones y precauciones de seguridad	8	PASO UNO: retire la cubierta del humidificador de vapor	28
Definiciones de seguridad	8	PASO DOS : comprensión de los interruptores DIP	28
Precauciones de seguridad	8	Cómo decidir sobre la configuración del cableado ...30	
Configuración de las expectativas del propietario	9	PASO UNO: tome la decisión de monitorizar la energía...30	
Requisitos importantes para la instalación	10	PASO DOS: tome la decisión de la regulación del ventilador del sistema	32
Seguridad personal	10	PASO TRES: tome la decisión de comprobación de aire complementaria	34
Ubicación para el montaje	10	Uso de los terminales	35
Boquilla del conducto.....	10	Trazado de los cables	35
Drenaje del agua	10	Uso del diagrama de control adecuado	36
Elección del método de montaje	11	Inicio y revisión	44
¿Cuál es el adecuado para usted?.....	11	Mantenimiento de rutina	45
Montaje en conducto	12	Ciclo de limpieza automático	45
PASO UNO: elija una ubicación para el montaje	12	PASO UNO: inicie un ciclo de descarga	45
PASO DOS: conecte la boquilla del conducto	12	PASO DOS: retire el tanque de agua.....	47
PASO TRES: instale el soporte de montaje en el conducto	13	PASO TRES: Limpie el tanque.....	48
PASO CUATRO: instale el humidificador de vapor en el soporte de montaje	13	PASO CUATRO: reemplace el sensor de nivel de agua (si fuese necesario)	48
Conexiones para el suministro de agua y el desagüe	14	Pasos para localizar y solucionar problemas en el sensor de nivel de agua	49
PASO UNO: conecte el suministro de agua fría	14	Configuración de la prueba.....	49
PASO DOS: inserte en una tubería de agua	14	Clavijas de prueba	49
PASO TRES: conecte el humidificador de vapor a la tubería de agua fría.....	15	Prueba para cortocircuitos.....	49
PASO CUATRO : conecte al desagüe de agua.....	15	Sensor de agua en buenas condiciones.....	49
Otras opciones de plomería	17	Sensor de agua defectuoso	49
Para todas las opciones mostradas:	17	PASO CINCO: vuelva a instalar el tanque	50
Conexión al humidificador de vapor.....	17	Localización y solución de problemas	49
Instalación remota	20	A: Especificaciones	55
		B: Cableado avanzado humidificador de vapor	56
		C: Lista de piezas	67



¿NECESITA AYUDA? Para obtener ayuda sobre este producto, visite <http://yourhome.honeywell.com> o llame de manera gratuita al Servicio al cliente de Honeywell al 1-800-468-1502.

Lea y guarde estas instrucciones.

© Marca comercial registrada en los EE.UU. Patentes en trámite. Copyright © 2014 Honeywell International Inc. Todos los derechos reservados.

Información esencial sobre la instalación

Dureza y calidad del agua

La filtración adecuada es de fundamental importancia para el funcionamiento del humidificador de vapor. La falta de control de la calidad del agua ocasionará que sea necesario brindar mayor mantenimiento y la posible falla del humidificador de vapor y sus componentes. Asegúrese de realizar el siguiente procedimiento mucho antes de la instalación, para garantizar que todos los costos adicionales queden documentados y comprendidos.

Es de suma importancia conocer bien la calidad y la dureza del agua que se usará en cada humidificador de vapor específico. La calidad y la dureza del agua pueden variar en gran medida de una casa a otra, e, incluso, entre dos casas de una misma calle. Los kits para analizar el agua están incluidos con todos los modelos humidificador de vapor, y también están disponibles para su compra por separado (50044721-001). El uso correcto de estos kits ayudará a determinar cuál es la opción correcta de filtración para cada instalación particular.

Prueba de la calidad del agua e interpretación de los resultados

- El bloque de color recomendará el mejor método para filtrar el agua de la vivienda.
- Las bandas de prueba del agua serán verdes cuando nuevas.
- Honeywell siempre recomienda instalar al menos un filtro de ósmosis inversa

1. Llene el tubo plástico con agua directamente de la entrada del suministro de agua del humidificador de vapor.
Nota: es importante examinar la entrada específica al humidificador de vapor, ya que puede diferir de la de los grifos de la vivienda.

2. Introduzca el extremo coloreado de una de las bandas de prueba en el agua del tubo durante 3 segundos.

3. Retire la banda de prueba. No sacuda la banda.

4. Espere 20 segundos y, luego, compare el color de la banda de prueba con el bloque de color más cercano en la escala de dureza del agua.
Nota: el resultado del color de la banda no es válido después de un minuto.

El gráfico de interpretación muestra una escala de color con dos rangos:

- RANGO 1:** Indica un resultado de color verde a amarillo claro, asociado con un "Filtro de RO (ósmosis inversa), pieza N° HM600XROF1".
- RANGO 2:** Indica un resultado de color amarillo oscuro a negro, asociado con un "Ablandador de agua".

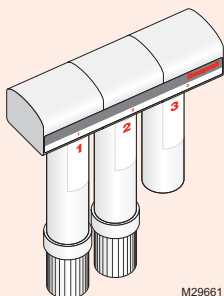
Se indica que "Honeywell recomienda" el uso del filtro de RO (Rango 1).

MSCR35268A

Elección del filtro

Si la prueba del agua arroja un rango 2, entonces el humidificador de vapor deberá usar un ablandador de agua para toda la casa, para lograr un funcionamiento óptimo. Si no se usa agua suave en esta situación, se pueden generar, potencialmente, requisitos de mantenimiento considerablemente mayores y la falla prematura del humidificador de vapor y de sus componentes. La dureza del agua en este rango afecta negativamente todos los grifos de la vivienda, incluidos los cabezales de ducha, las máquinas de lavar (y también el humidificador de vapor).

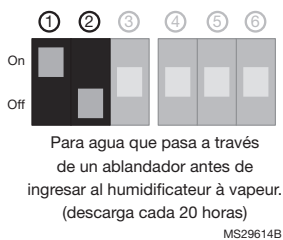
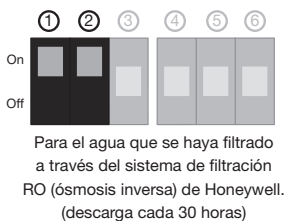
Si la dureza del agua está en el rango 1:



Honeywell recomienda el uso del sistema de filtración RO (ósmosis inversa).

Proceda a “Conexiones para el suministro de agua y el desagüe” en la página 14. Refiérase al “Filtro de ósmosis inversa” en la página 25 para instalar el filtro.

Configuración del período de funcionamiento del ciclo de descarga automática



- Utilice DIP 1 y DIP 2 para configurar cuán a menudo el humidificador de vapor descargará automáticamente el tanque. El cronometraje para la descarga automática se basa en la cantidad de horas de actividad de la resistencia.
- La dureza del agua de su hogar determina cuán a menudo debe limpiarse el humidificador de vapor.
- El cronometraje para la descarga automática puede cambiarse en cualquier momento después de la instalación configurando las posiciones de DIP 1 y DIP 2, como se ilustra a la izquierda. Refiérase al “Ciclo de limpieza automática” en la página 45 para obtener una descripción del proceso de limpieza automática.



MEJOR PRÁCTICA

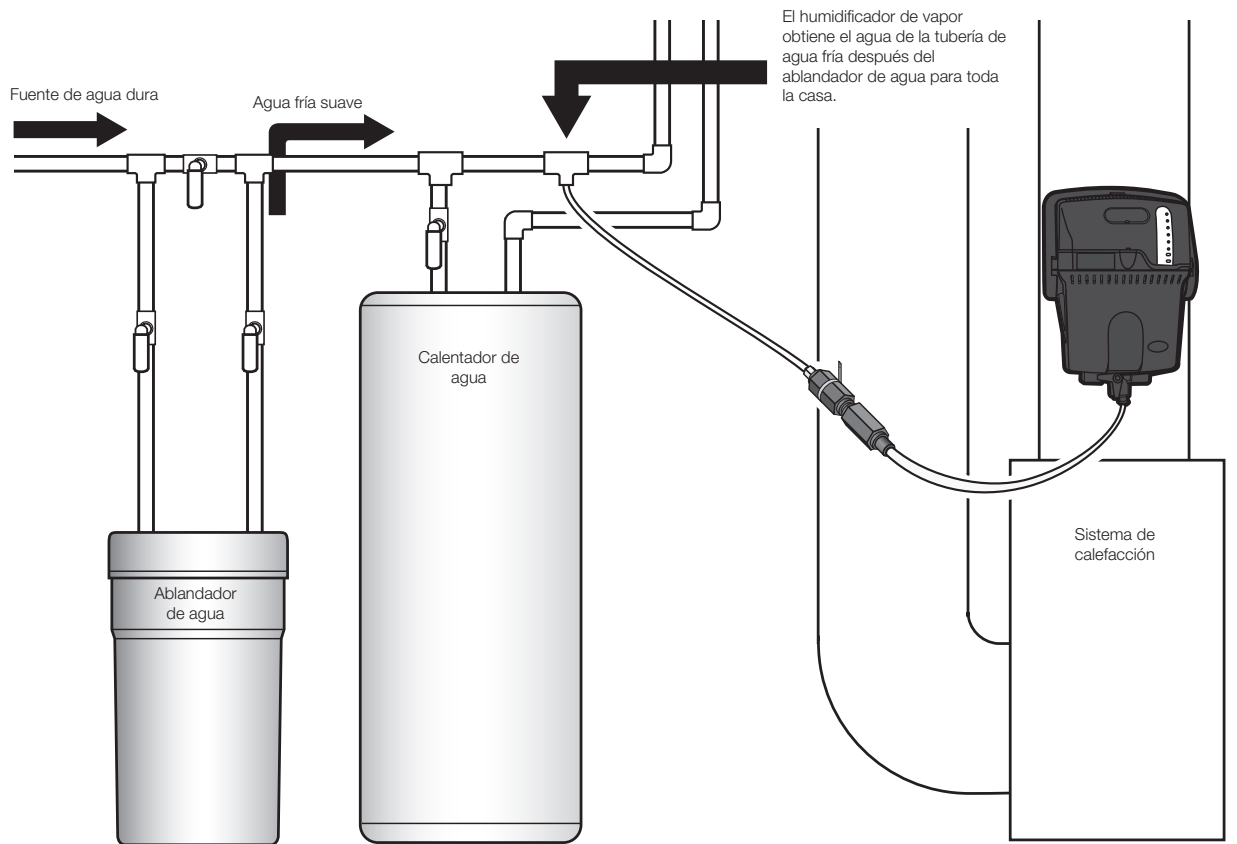
Use el humidificador de vapor con agua de menos de 1 grano de dureza por galón. Esto se logrará con un ablandador de agua que funcione adecuadamente.

CÓMO COMENZAR

Si bien el humidificador de vapor y sus opciones disponibles de filtración ayudan a solucionar el problema de la calidad y la dureza del agua, las viviendas con problemas extremos de agua dura deberían considerar el uso de un ablandador de agua para toda la casa como dispositivo primario de filtración. El uso de un ablandador de agua para toda la casa ayudará a proteger el humidificador de requisitos de mantenimiento excesivo, así como también de los problemas de uso y desgaste indebidos en viviendas con agua dura.

En aplicaciones con un ablandador de agua, es de suma importancia que el humidificador de vapor obtenga el suministro de agua desde la tubería de agua fría después del ablandador de agua.

Nota: asegúrese de consultar todos los códigos de plomería locales antes de comenzar la instalación.



MS35265

Dimensiones adecuadas de un humidificador de vapor

El Instituto de Aire Acondicionado, Calefacción y Refrigeración (Air-Conditioning, Heating and Refrigeration Institute, AHRI) estableció pautas para determinar los requisitos de capacidad de humidificación. La recomendación se basa en los pies cúbicos (volumen) y el tipo de construcción del hogar, suponiendo que existen condiciones típicas. Es importante tener en cuenta que muchas viviendas tendrán requisitos de humidificación que variarán de las pautas, según cómo varíen las circunstancias de las condiciones estándar.

Factores que inciden sobre la humedad necesaria:

- Área geográfica
- Elevación
- Tipo de ventilación
- Cantidad de personas que viven en la vivienda
- Altura del techo (es decir, volumen cúbico)
- Tipo de ventanas (es decir, tipo de estructura)
- Tipo de aislamiento (es decir, tipo de estructura)
- Tipo de equipo

Para convertir pies cuadrados a volumen cúbico, deberá multiplicar los pies cuadrados por la altura del techo (es decir, un área de 2000 pies cuadrados [186 m²] con un techo de 10 pies [3 m] de altura equivaldría a 20,000 pies cúbicos [558 m³]). En general, mientras más altos sean los techos, menor será el espacio en pies cuadrados que cada modelo de humidificador de vapor deberá cubrir, ya que deberá humidificar el volumen de aire adicional.

El AHRI define el tipo de estructura de la siguiente manera:

- **Construcción hermética:** buen aislamiento con retardadores de vapor, puertas herméticas contra tormentas, ventanas con burletes, chimenea con regulador y uso de ½ cambio de aire por hora de filtración de aire.
- **Construcción promedio:** aislamiento con retardadores de vapor, puertas y ventanas no herméticas contra tormentas, chimenea regulada con 1 cambio de aire por hora de filtración de aire.
- **Construcción no hermética:** construida, generalmente, antes de 1930, con poco o sin aislamiento, sin puertas contra tormentas, sin ventanas aisladas, sin burletes, sin retardadores de vapor, chimenea no regulada y con 1-1/2 cambios de aire por hora de filtración de aire.

Es importante tener en cuenta todos estos factores al calcular la dimensión del humidificador de vapor para una determinada vivienda. Un humidificador de tamaño inferior no solo reducirá la capacidad de alcanzar el punto de referencia deseado de humedad, sino que también ocasionará un tiempo extenso de funcionamiento del ventilador del sistema o mayores costos operativos, ya que el sistema intentará cumplir con la configuración del control. Un humidificador más grande podría ocasionar un mayor consumo de amperios; el tiempo de funcionamiento del sistema sería menor, lo que, en algunas situaciones, podría resultar, en definitiva, menos costoso.

Dimensiones adecuadas de un humidificador de vapor

Convertir los pies cuadrados a volumen cúbico requiere la multiplicación de los pies cuadrados por el alto del techo (es decir 2000 pies cuadrados de espacio con techos de 10 pies es 20,000 pies cúbicos). En general, mientras más altos sean los techos, menor será el espacio de pies cuadrados que el modelo humidificador de vapor cubrirá ya que debe humidificar el volumen de aire adicional.

INCLUYA TODOS LOS PIES CUADRADOS DE LA VIVIENDA (TERMINADO Y SIN TERMINAR).

Ejemplo 1: vivienda de 2000 pies cuadrados: Techos de 8 pies = 16,000 pies cúbicos (2000 x 8)

Ejemplo 2: vivienda de 2000 pies cuadrados: Techos de 10 pies = 20,000 pies cúbicos (2000 x 10)

Ejemplo 3: vivienda de 2000 pies cuadrados: ½ con techos de 8 pies, ½ con techos de 12 pies
= 20,000 pies cúbicos ((1000 x 8) + (1000 x 12))

INCLUIR EL ALTO DEL TECHO, EL ESPACIO ACABADO Y SIN ACABAR PROPORCIONARÁ UNA DIMENSIÓN MÁS PRECISA DE LA HUMIDIFICACIÓN.

Humedad recomendada AHRI (galones por día)	Tipo de construcción	8,000 pies cúbicos	12,000 pies cúbicos	16,000 pies cúbicos	20,000 pies cúbicos	24,000 pies cúbicos	28,000 pies cúbicos	32,000 pies cúbicos
	Ventilación reducida	3.3	4.3	5.4	7.5	9.6	11.7	16
	Promedio	7.6	9.6	11.8	16	20.3	24.4	33
	Ventilación amplia	11.7	14.9	18.1	24.5	30.8	37.1	50

Modelo humidificador de vapor recomendado	Tipo de construcción	8,000 pies cúbicos	12,000 pies cúbicos	16,000 pies cúbicos	20,000 pies cúbicos	24,000 pies cúbicos	28,000 pies cúbicos	32,000 pies cúbicos
	Ventilación reducida	9 GPD	9 GPD	9 GPD	9 GPD	12 GPD	9 GPD X2	12 GPD X2
	Promedio	9 GPD	12 GPD	9 GPD X2	9 GPD X2	12 GPD X2	12 GPD X3	12 GPD X3
	Ventilación amplia	12 GPD	9 GPD X2	12 GPD X2	12 GPD X3	12 GPD X3	12 GPD X4	12 GPD X4



Complete esta hoja informativa y déjela en todas las áreas de trabajo

CÓMO
COMENZAR

En caso de que un técnico de servicio necesite comunicarse con la línea de soporte técnico de humidificador de vapor, la siguiente información es la que generalmente se solicita para que el especialista de soporte técnico de Honeywell pueda evaluar adecuadamente cada situación. Si no se tiene disponible esta información, se podrían generar retrasos en la solución o un potencial diagnóstico incompleto.

Honeywell recomienda completar el siguiente cuestionario y dejar una copia en la vivienda, junto con la guía de instalación del humidificador de vapor, para cada instalación de humidificador de vapor.

Línea de soporte técnico humidificador de vapor de Honeywell: 800-814-9452



Información sobre la preinstalación del humidificador de vapor

Número de modelo de la unidad humidificador de vapor	
Código de fecha (xxxx)	
Prueba de la calidad del agua	1 2 3 (marque una opción con un círculo)
Prueba de la presión del agua (psi)	
Configuración del ciclo de descarga	DIP 1 DESACTIVADO ACTIVADO DESACTIVADO ACTIVADO (marque una opción con un círculo)
	DIP 2 DESACTIVADO ACTIVADO ACTIVADO DESACTIVADO (marque una opción con un círculo)
Prueba de la presión estática del conducto (in de c.a.) <i>(La presión estática máxima es 0.5 in [1.3 cm] de c.a.)</i>	
Bomba de condensado o desagüe	Bomba Desagüe (marque una opción con un círculo)
Si es desagüe: PVC o estándar	PVC Estándar N/D (marque una opción con un círculo)
Suministro de voltaje a la unidad (V)	
Control de flujo de aire/energía del sistema/ninguno	DIP 4 ACTIVADO DESACTIVADO (marque una opción con un círculo)
	DIP 5 ACTIVADO DESACTIVADO (marque una opción con un círculo)
Control: inalámbrico o cableado	Inalámbrico Cableado (marque una opción con un círculo)
Control del ventilador: humidificador de vapor o controlador	humidificador de vapor Controlador (marque una opción con un círculo)
Otro (cualquier otra información relevante)	

Definiciones y precauciones de seguridad

Definiciones de seguridad




Estos términos de seguridad identifican información que deberá leer.

-  **PRECAUCIÓN:** indica una situación peligrosa que, si no se evita, podría ocasionar lesiones físicas o daño a la propiedad.
-  **ADVERTENCIA:** indica una situación peligrosa que, si no se evita, podría ocasionar la muerte o lesiones graves.

Precauciones de seguridad

Lea y comprenda los siguientes riesgos a la seguridad antes de instalar, utilizar o trabajar con el humidificador de vapor:

- No coloque la boquilla de vapor en dirección a las personas.
- El agua que contiene el tanque puede estar muy caliente. Explique esto al propietario y ponga énfasis en la etiqueta de advertencia del humidificador de vapor.
- Peligro de quemaduras por agua caliente proveniente del desagüe. Cuando el tanque de agua se vacía, el agua puede estar lo suficientemente caliente como para causar lesiones. Cerciórese de que el propietario comprenda el peligro del agua caliente y el vapor.

-  **PRECAUCIÓN:** peligro de voltaje.
Puede causar descargas eléctricas o daños al equipo.
Desconecte el equipo de calefacción, ventilación y aire acondicionado (HVAC) antes de comenzar la instalación.
-  **ADVERTENCIA :** riesgos de electrocución, equipo pesado y riesgos relacionados con el agua.
Puede causar muerte, ceguera, daños al hogar ocasionados por el agua y fallas en las resistencias.
-  **PRECAUCIÓN:** riesgos de condensación de vapor, incendio y congelamiento de agua.
Puede causar falla del ventilador o limitar el control, o puede provocar daños al hogar ocasionados por el agua.

Configuración de las expectativas del propietario

Cerciórese de que los propietarios sepan lo que pueden esperar de su humidificador de vapor. Analice los siguientes puntos con los propietarios y responda las preguntas que pudieran tener.

- **Cómo lograr el punto de referencia de la humedad.** Lograr el punto de referencia de la humedad puede tomar hasta una semana de funcionamiento continuo. Esto depende de factores tales como el clima, el tamaño de la vivienda, el mobiliario y el aislante.
- **Olor a plástico o caucho.** Al inicio, es normal que exista un ligero olor a plástico en la vivienda. Si se utiliza la manguera remota, es posible que exista un ligero olor a caucho. Estos olores se disiparán en pocos días.
- **Humedad ideal.** Los expertos de la industria consideran que un 35% de humedad relativa en un invierno promedio es lo ideal. Los propietarios pueden ajustarlo a su propio nivel de confort o hasta que se produzca condensación en las ventanas. Baje el punto de referencia si aparece condensación.
- **La unidad no está humidificando.** Si el humidificador de vapor no está funcionando pero la humedad está por debajo del punto de referencia, el control de humedad puede tener una configuración de protección contra el congelamiento. El humidificador de vapor no humidificará mientras esté en la modalidad del ciclo de desagüe.
- **No alcanza el punto de referencia.** Si la humedad no alcanza el punto de referencia, es posible que el tamaño del humidificador de vapor sea inferior al requerido para la vivienda. Esto puede deberse a factores tales como el aislante, las ventanas y el clima árido. Asimismo, la temperatura externa quizá esté demasiado baja para conservar el nivel de humedad. Espere hasta que la temperatura exterior modere y esté cercana a los 20 °F (-6 °C). Si aún no alcanza la humedad deseada, es posible que necesite una unidad humidificador de vapor de mayor capacidad.
- **Ventilación de la vivienda.** La ventilación excesiva envía el aire humidificado hacia afuera y lo reemplaza por aire seco. Esto puede dificultar la conservación del punto de referencia de humedad. Si está instalando un ventilador, utilice una solución que retenga humedad. Se recomienda un ventilador de recuperación de energía (ERV).
- **Luz Cleaning Required (requiere limpieza).** Si la luz de Cleaning Required está encendida, limpie el humidificador de vapor siguiendo los pasos que se encuentran en la sección “Mantenimiento de rutina” de la página 45 o en el Manual de Funcionamiento del propietario. El humidificador de vapor continuará funcionando normalmente mientras esta luz se encuentre encendida.
- **Agua dura.** La dureza del agua de su hogar determina cuán a menudo debe limpiarse el humidificador de vapor. Se suministra un kit de prueba de dureza del agua con su humidificador de vapor. Dicho kit le ayudará a determinar el intervalo de limpieza y los requisitos del filtro para su humidificador de vapor.
- **Consumo de energía.** Es posible que haya un ligero aumento del consumo de energía cuando algún humidificador esté en funcionamiento. Sin embargo, el humidificador de vapor hará que su hogar se sienta más cálido. Esto le permite al propietario de la vivienda bajar la configuración de temperatura del termostato. Cada grado que disminuya en el termostato puede ahorrar hasta 3% de los costos de calefacción.

Requisitos importantes para la instalación

El incumplimiento de estos requisitos ocasionará la anulación de la garantía, una instalación incorrecta y llamadas al servicio técnico.

Seguridad personal

- Use gafas de seguridad cuando instale el humidificador de vapor.
- No corte ninguna tubería del aire acondicionado o línea de electricidad.
- Observe las medidas de seguridad profesionales y todas las reglamentaciones locales.

Ubicación para el montaje

- Monte el humidificador de vapor en una posición nivelada para evitar daños ocasionados por el agua o fallas en la resistencia.
- Instale el humidificador de vapor en el conducto de suministro. Utilice el kit de montaje remoto si no es posible el montaje en el conducto.
- No instale el humidificador de vapor donde la temperatura ambiente sea inferior a 34 °F (1.1 °C) o superior a 104 °F (40 °C).
- El área de montaje deberá ser lo suficientemente resistente como para soportar el peso del humidificador de vapor cuando esté lleno de agua (hasta 15 libras [6.8 kg]).
- Elija una ubicación que esté bien ventilada. No instale el humidificador de vapor en espacios completamente cerrados, como un gabinete o un armario sin ventilación.
- Deje, al menos, 1 pie (30.5 cm) de distancia para los orificios de ventilación de la cubierta del humidificador de vapor. No cubra estos orificios. Si los cubre, puede aumentar la temperatura dentro del humidificador de vapor y acortar su vida útil.
- No realice el montaje directamente en el panel del conducto. Se permite únicamente el montaje remoto del accesorio con boquilla cuando se utiliza un kit adaptador del panel del conducto Honeywell. Refiérase al “Apéndice C: lista de piezas” en la página 67.
- Si se utiliza cerca de una piscina o bañera de hidromasaje, asegúrese de que el humidificador de vapor no pueda caer dentro del agua ni reciba salpicaduras. También asegúrese de que el humidificador de vapor esté conectado a un tomacorriente con interruptor de falla a tierra (GFI).

Boquilla del conducto

- No instale la boquilla de vapor en el conducto de suministro con una presión estática superior a 0.5 pulgadas (1.3 cm) de c.a.
- No instale la boquilla de vapor a través de paredes laterales de madera (por ejemplo, viguetas para piso).
- Si el conducto tiene aislante expuesto en el interior, cerciórese de que la boquilla se prolongue más allá del aislante. Despeje el aislante excesivo en el punto de inserción o reemplace una sección del conducto con aislante (aproximadamente 6 pulgadas x 6 pulgadas [15.2 cm x 15.2 cm]) con lámina de metal rígido, sin aislante.
- Deje, al menos, 4 pulgadas (10.2 cm) de separación entre la salida de la boquilla y cualquier conducto interior, para evitar la condensación del agua.
- Realice el montaje del humidificador de vapor donde la salida de la boquilla tenga un espacio mínimo de corriente de aire descendente de 24 pulgadas (61 cm).

Drenaje del agua

- Consulte los códigos de plomería locales para conocer el tamaño de las tuberías de desagüe, el material y la temperatura máxima permitida.

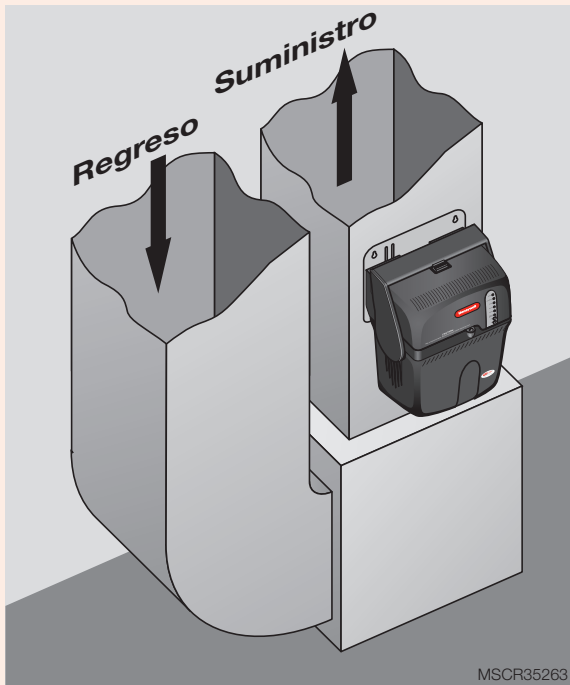
Elección del método de montaje

Antes de instalar el humidificador de vapor en una vivienda, debe decidir el método de montaje que desea utilizar:

¿Cuál es el adecuado para usted?

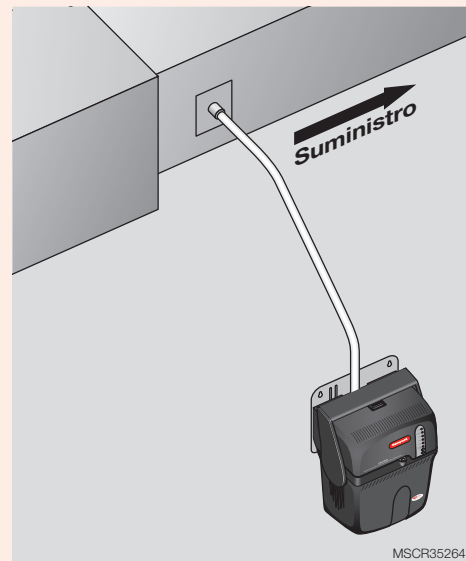
MONTAJE EN CONDUCTO: si puede montar el humidificador de vapor en el conducto de suministro del sistema HVAC (calefacción, ventilación y aire acondicionado):

- El vapor que se genera va directamente al conducto de suministro.
- Este es el tipo de instalación más sencillo, pero requiere que se pueda encontrar la ubicación para el montaje adecuada en el conducto de suministro.



MONTAJE REMOTO: si no se puede encontrar una ubicación para el montaje adecuada en el conducto de suministro:

- El humidificador de vapor puede montarse hasta a 20 pies (6 m) de distancia del conducto de suministro en ciertos modelos.
- Debe instalarse una manguera remota para llevar el vapor del humidificador de vapor al conducto de suministro.
- Necesitará utilizar un kit de montaje remoto (refiérase al “Apéndice C: lista de piezas” en la página 67).



MONTAJE

Este manual cubre el montaje del humidificador de vapor en conducto. Para obtener las instrucciones para la instalación remota, consulte la sección “Instalación remota” en la página 18 o el “Documento 69-2317” (incluido con el kit de montaje remoto).

Antes de proceder:

He decidido utilizar: Montaje en conducto Montaje remoto

Montaje en conducto

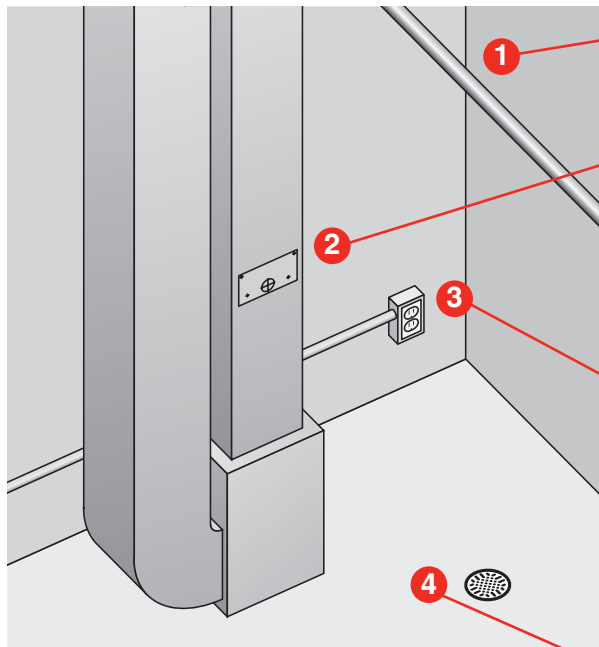
Antes de comenzar el montaje en conducto:

- He verificado los códigos locales para conocer los procedimientos adecuados para el desagüe de agua caliente.
- He elegido una ubicación para la instalación que cumple con los requisitos de la página 10.

Siga estos pasos para montar el humidificador de vapor directamente en el conducto de suministro del equipo de calefacción, ventilación y aire acondicionado del propietario de la vivienda.

MONTAJE

PASO UNO: elija una ubicación para el montaje



Elija una ubicación que tenga acceso a una tubería de suministro de agua fría.

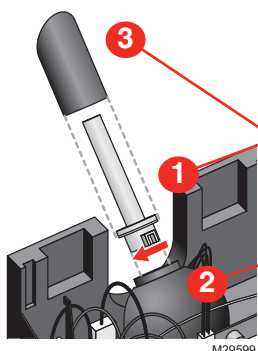
Elija una superficie vertical u horizontal en el conducto de suministro del equipo HVAC, con suficiente separación, donde pueda montar el humidificador de vapor.

Cerciórese de que disponga de un tomacorriente de 120 V CA clasificado para el modelo de humidificador de vapor que va a instalar.

Modelo humidificador de vapor:	Capacidad mínima requerida del circuito:
HM609	10 Amp
HM612	12 Amp

Cerciórese de que la ubicación esté cerca de un desagüe con clasificación para agua a alta temperatura. Consulte los códigos de plomería locales para el desagüe adecuado. Si no hay desagüe en el piso principal, refiérase a “Otras opciones de plomería” en la página 17.

PASO DOS: conecte la boquilla del conducto

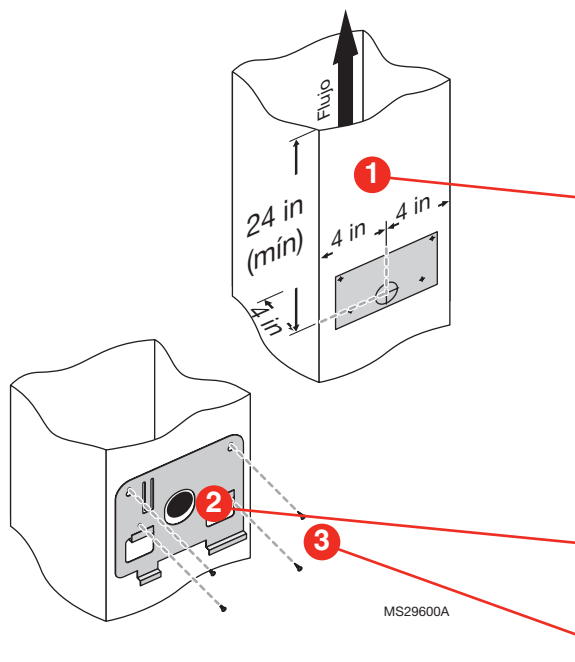


Asegúrese de que la junta tórica esté bien asentada en la ranura.

Inserte la boquilla del conducto en el humidificador de vapor. Gire en el sentido horario para lograr un sello ajustado.

Coloque la junta de espuma sobre la boquilla.

PASO TRES: instale el soporte de montaje en el conducto



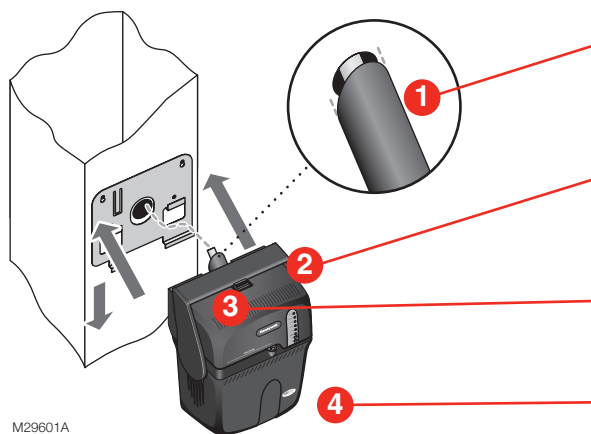
Coloque la plantilla en el conducto de suministro:

- Cerciérese de que la plantilla esté a nivel y en la posición deseada en el conducto.
- Asegúrese de tener las distancias adecuadas desde la bobina A.
- Cerciérese de que la boquilla del conducto tenga las distancias adecuadas con respecto a las paredes del conducto.
- Se requiere una separación mínima de 4 pulgadas (10.2 cm) desde la salida de la boquilla hasta la pared del conducto.
- Espacio mínimo de 24 pulgadas (61 cm) de corriente de aire descendente. (Necesario para evitar la condensación del agua).

Perfore el orificio de 1-3/4 de pulgada (4.5 cm).

Asegure el soporte de montaje al conducto, utilizando los cuatro tornillos autoperforantes para lámina de metal que se proporcionan.

PASO CUATRO: instale el humidificador de vapor en el soporte de montaje



Cerciérese de que la junta de espuma esté colocada adecuadamente sobre la boquilla.

Eleve el humidificador de vapor a su lugar contra el soporte de montaje. Inserte la boquilla directamente en el agujero del conducto.

Revise la junta de espuma; deberá crear un sello ajustado en el orificio del conducto.

Empuje hacia abajo para fijar el humidificador de vapor a los brazos de soporte.

Antes de proceder con la plomería:

- Seleccione la ubicación para el montaje en el conducto
- Conecte la boquilla del conducto
- Instale el soporte de montaje en el conducto
- Instale el humidificador de vapor en el soporte de montaje

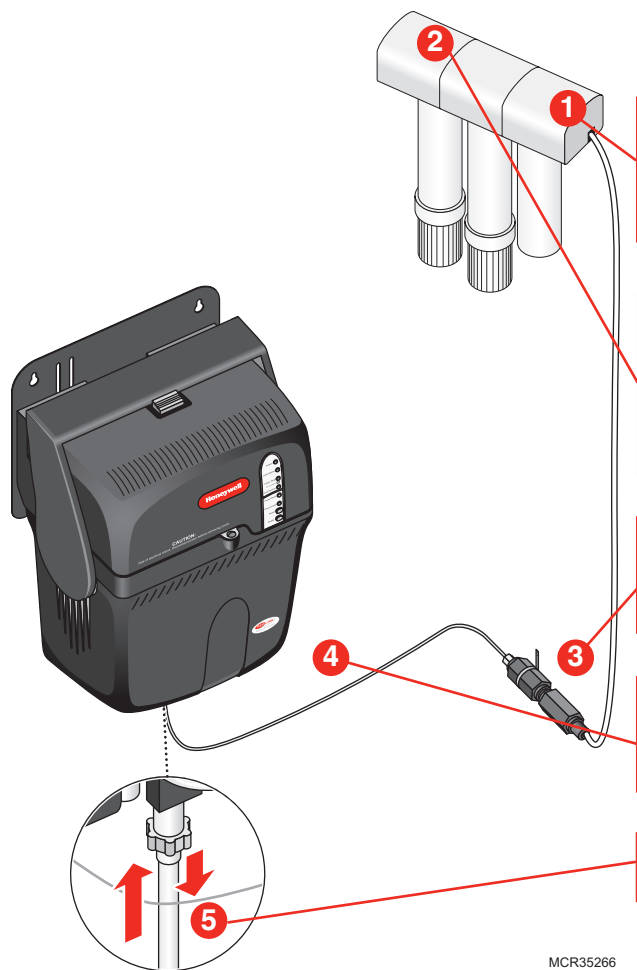


MEJOR PRÁCTICA

Use una válvula de corte manual cuando inserte una tubería de agua.

Conexiones para el suministro de agua y el desagüe

PASO UNO: conecte el suministro de agua fría



No utilice el suministro de agua caliente. Necesitará agua fría para enfriar el agua hirviendo hasta una temperatura de drenaje segura.

Inserte un extremo de la tubería de agua en el filtro de agua o en el kit de ósmosis inversa. Utilice la manguera plástica de ¼ de pulgada (0.6 cm) para agua que se suministra. Aplique una fuerza moderada para lograr un ajuste ceñido.

Utilice abrazaderas o sujetadores para asegurar el filtro de agua en un lugar que permita retirarlo y reemplazarlo en el futuro. Honeywell recomienda cambiar el filtro de agua o los cartuchos de RO (ósmosis inversa) 1 y 2 anualmente, o según sea necesario, de acuerdo con las condiciones del agua.

Instale el dispositivo contra reflujo, según lo especifique el código. Refiérase al “Apéndice F: filtro de ósmosis inversa” si utiliza el filtro de ósmosis inversa.

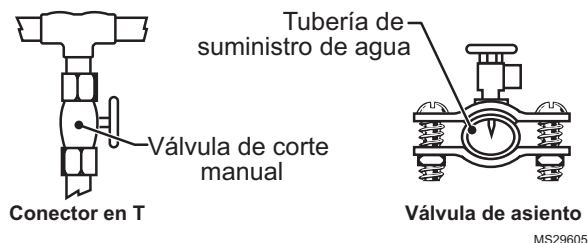
Corte la tubería de agua para que sea lo suficientemente larga para que alcance desde el filtro de agua hasta el acople de suministro en la parte inferior del humidificador de vapor.

Inserte la tubería de agua en el acople de suministro del humidificador de vapor.

Nota: si no se logra un ajuste ceñido con la tubería plástica, la tubería podría aflojarse en el futuro. Aplique una fuerza moderada para lograr que la tubería de agua quede bien asentada y segura.

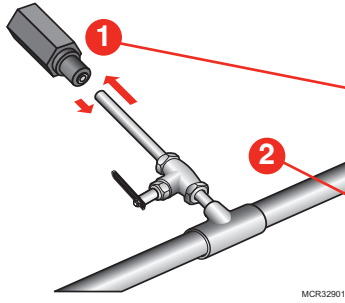
MCR35266

PASO DOS: inserte en una tubería de agua



- Consulte los códigos de plomería locales para la conexión adecuada.
- Utilice la válvula de asiento que se proporciona o un acople en T y una válvula de corte manual para insertar en una tubería de agua fría.
- Refiérase al material impreso que se incluye con la válvula que elija y a los códigos de plomería locales. Utilice la técnica adecuada para la válvula.

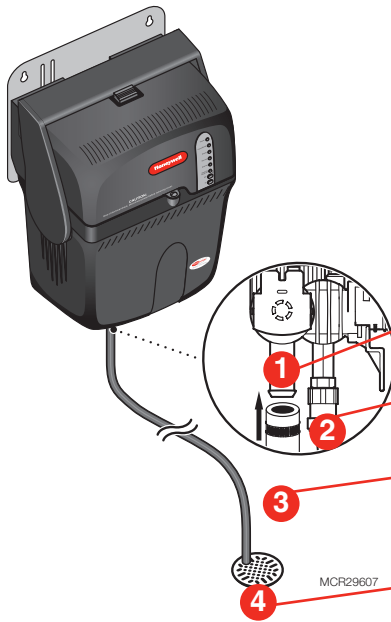
PASO TRES: conecte el humidificador de vapor a la tubería de agua fría



Conecte un extremo del largo restante de la tubería de agua al dispositivo contra reflujo. Aplique una fuerza moderada para lograr un ajuste ceñido. Consulte “Filtro de ósmosis inversa” en la página 25 si utiliza el filtro de ósmosis inversa.

Conecte el otro extremo de esta tubería a la válvula de asiento o al acople en T y a la válvula de cierre manual.

PASO CUATRO : conecte al desagüe de agua



- Consulte y siga los códigos de plomería locales para conocer el tamaño de las tuberías de desagüe y los requisitos de temperatura máxima.
- La instalación ideal se realiza directamente al desagüe del piso principal y se utiliza la manguera de goma que viene incluida.
- Si no está disponible el acceso directo al desagüe del piso, consulte “Otras opciones de plomería” en la página 17.

Conecte la manguera de desagüe de 1/2 pulgada (1.3 cm) que se suministra al acople de drenaje en la parte inferior del humidificador de vapor.

Utilice la abrazadera de manguera para asegurar la manguera de drenaje al conector dentado.

Dirija la manguera de drenaje al desagüe del piso. La manguera deberá tener una inclinación continua hacia abajo.

Dirija la salida de la manguera hacia el desagüe del piso. Asegure la manguera para disminuir el riesgo de que se acumule el agua o salpique.

Nota: Algunos códigos de construcción exigen un espacio de aire entre la manguera de descarga y el desagüe del piso.



PRECAUCIÓN: peligro de quemaduras.

Durante el funcionamiento, el agua caliente puede salir por el desagüe y producir quemaduras. Cerciérese de que la manguera se encuentre conectada de forma segura al desagüe.

Antes de proceder con el cableado:

- He confirmado que la capacidad del circuito posee el mínimo requerido.
- He conectado el suministro de agua utilizando el agua fría.
- He instalado la conexión del drenaje.

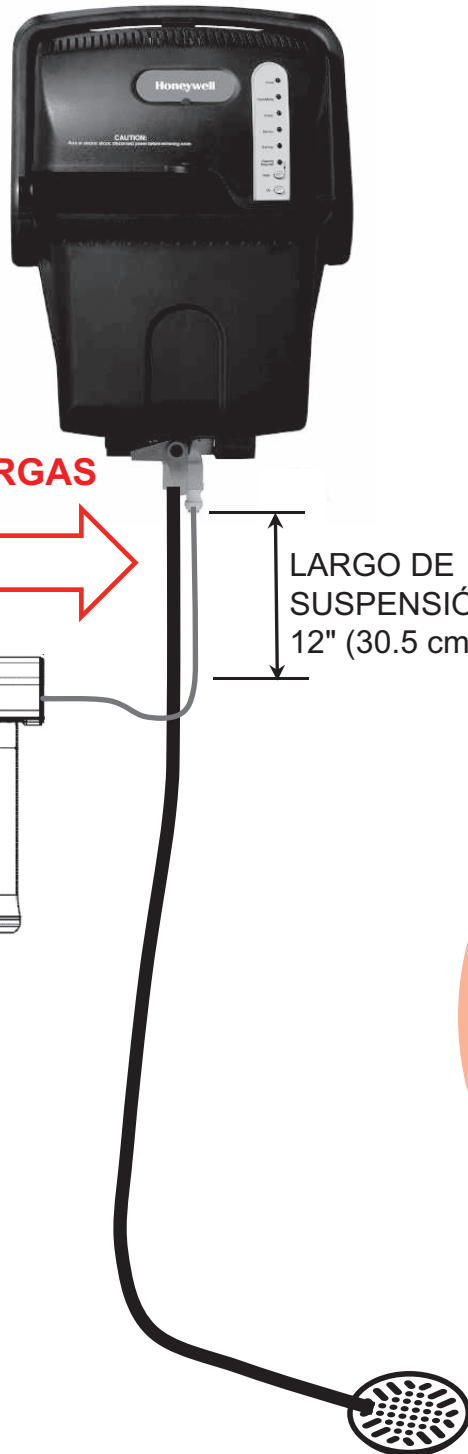
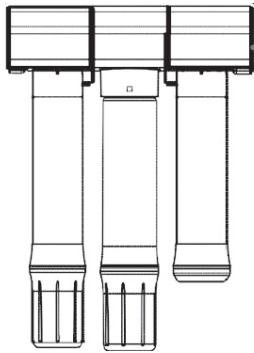
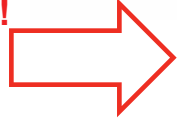
Suministro de agua y conexiones de drenaje (continuación)



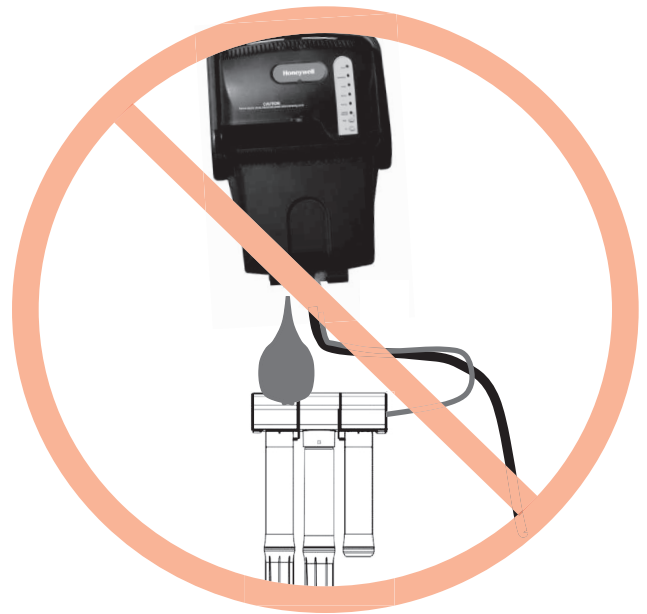
PRECAUCIÓN

LAS CARGAS LATERALES EXCESIVAS EN LOS DESAGÜES Y MANGUERAS DE RELLENO PUEDEN OCASIONAR FUGAS.

¡NO HAGA CARGAS LATERALES!



- Deje que la manguera de drenaje y la manguera de llenado cuelguen libremente 12 pulgadas (30.5 cm) antes de doblarlas.
- Si el filtro RO está instalado directamente debajo de la unidad de vapor, instale a cada lado de las mangueras de drenaje y llenado.
- Si se necesita doblar después de las 12 pulgadas (30.5 cm) de largo de suspensión libre, se puede utilizar un soporte de alivio o un codo. Consulte y observe los códigos de plomería locales y garantice una pendiente de caída continua de la manguera de drenaje.



Otras opciones de plomería

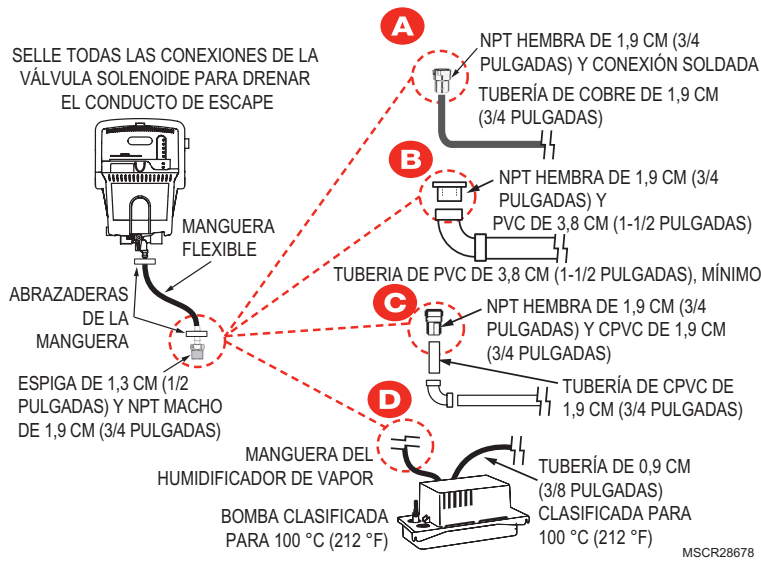
Los siguientes diagramas son para aplicaciones donde no hay un drenaje estándar hacia el drenaje del piso. Elija la opción de plomería que se adapte a su instalación. Use la opción A, B, C o D según el tipo de tubería o la bomba de condensado. Consulte y siga los códigos de plomería locales, además de estas instrucciones.

Para todas las opciones mostradas:

- Sujete la manguera de goma cada 6 pulgadas (15.2 cm).
- El PVC debe tener una clasificación 40 o superior.
- Todas las juntas de las tuberías de plástico están soldadas.
- Vacíe en un colector en P que permanecerá húmedo en todo momento.

Conexión al humidificador de vapor

Común para todas las opciones de plomería.



PLOMERÍA

Opción 1: plomería para desagüe con bomba de condensado.

ALTERNATIVA

NPT HEMBRA DE 1,9 CM (3/4 PULGADAS) Y CPVC DE 1,9 CM (3/4 PULGADAS)

TUBERÍA DE CPVC DE 1,9 CM (3/4 PULGADAS)

A LA BOMBA

MANGUERA DEL HUMIDIFICADOR DE VAPOR

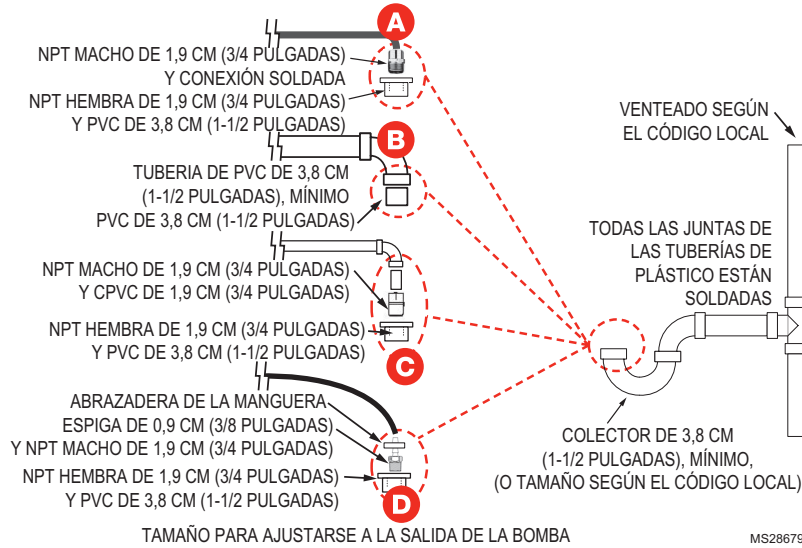
TUBERÍA DE 0,9 CM (3/8 PULGADAS) CLASIFICADA PARA 100 °C (212 °F)

ABRAZADERAS PARA LA MANGUERA EN TODAS LAS CONEXIONES

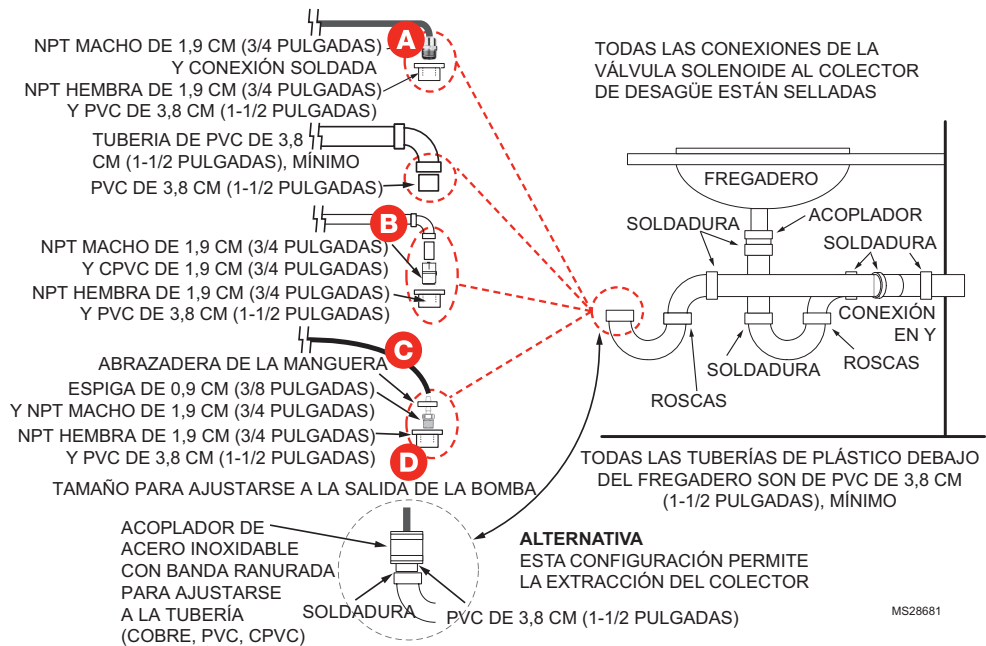
MS28713A

- Utilice una bomba de condensado Hartell A3X-115 o equivalente (rango de temperatura de 212 °F [100 °C], caudal de la bomba de > 1 GPM).
- La bomba debe encenderse cuando el humidificador de vapor esté en funcionamiento.
- Utilice una bomba con un sensor de rebose incorporado o instale la bomba en una bandeja de goteo con un interruptor de humedad conectado para apagar el humidificador de vapor.

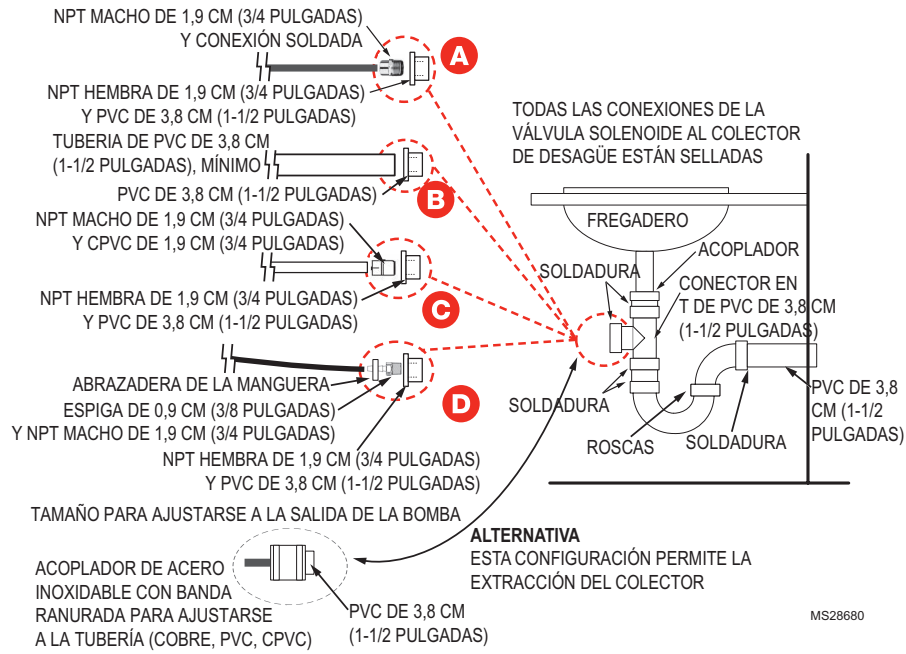
Opción 2: plomería para un colector dedicado.



Opción 3: plomería para fregadero con un colector dedicado.



Opción 4: plomería para colector de fregadero.





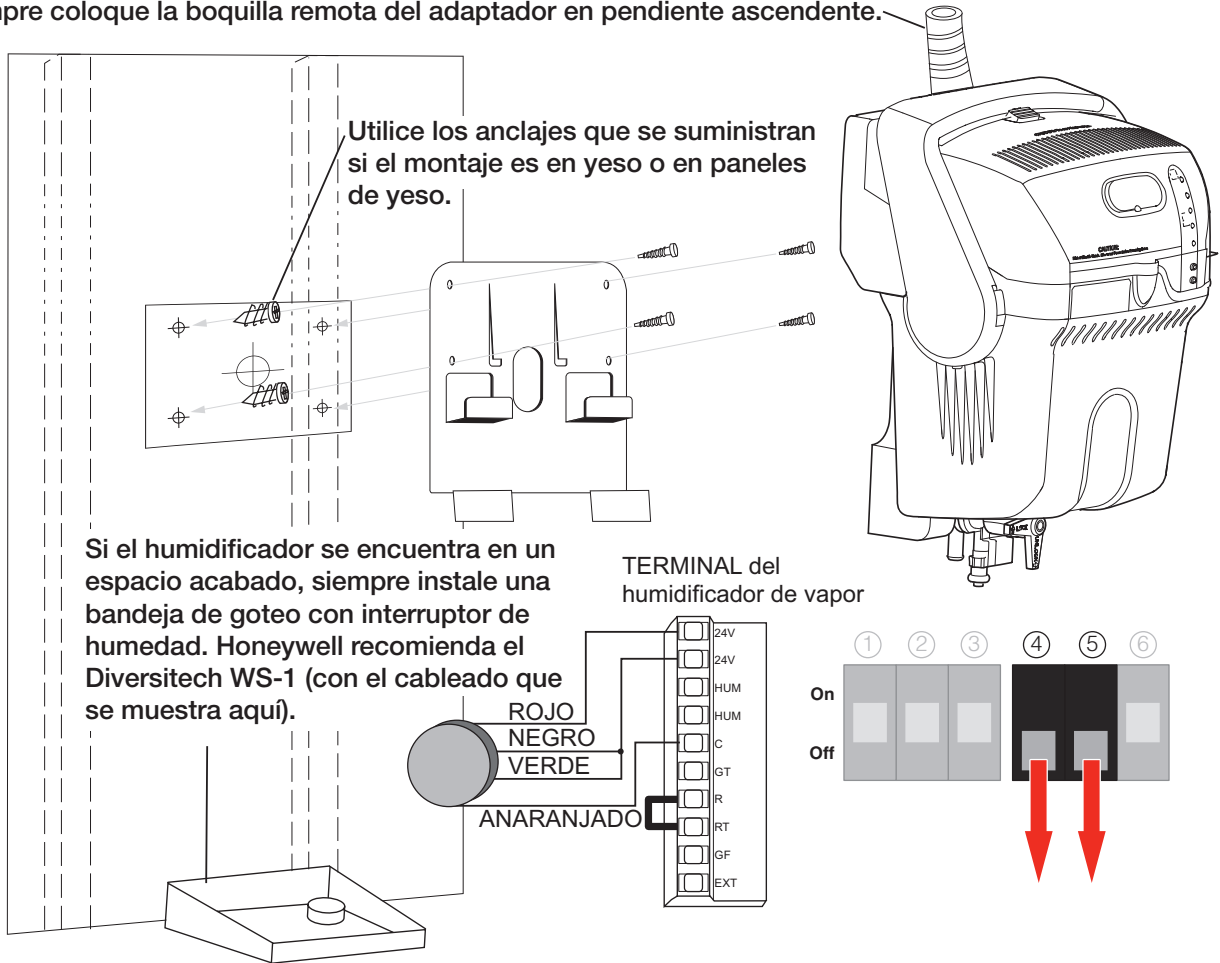
MEJOR PRÁCTICA

Si el humidificador se encuentra en un espacio acabado, siempre instale una bandeja de goteo con interruptor de humedad. Honeywell recomienda el Diversitech WS-1 (con el cableado que se muestra aquí).

Instalación remota

Utilice la instalación remota cuando no encuentre una ubicación adecuada para montaje en conducto en el sistema HVAC del propietario. Para obtener instrucciones detalladas sobre la instalación remota, consulte las instrucciones para la instalación del kit de montaje remoto humidificador de vapor (69-2317).

Siempre coloque la boquilla remota del adaptador en pendiente ascendente.



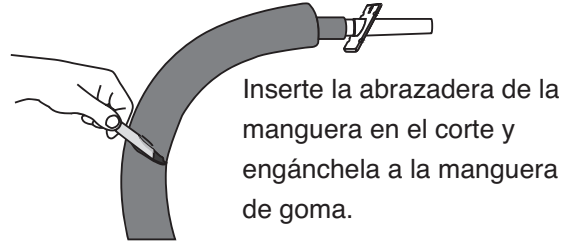
PLOMERÍA

Siempre examine la instalación de la manguera después de, al menos, 1 hora de producción de vapor, para verificar que no haya pandeos ni filtraciones en los puntos de conexión.

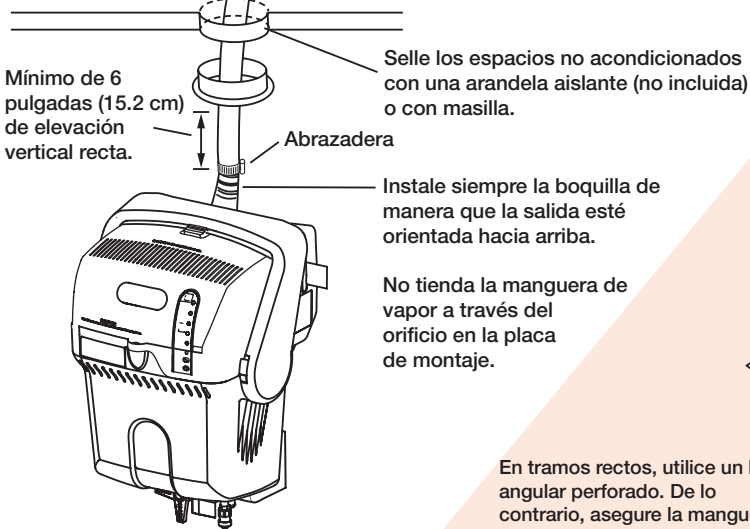
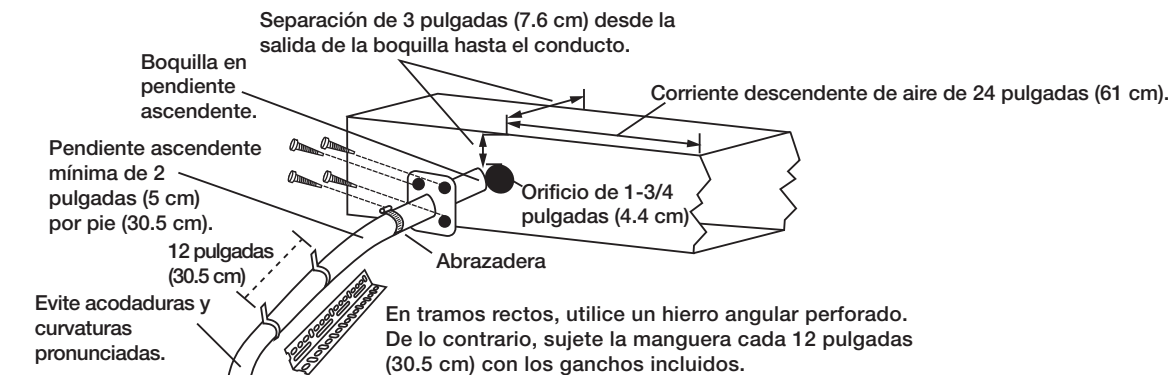
Realice un corte longitudinal en el material aislante, en la mitad de la manguera.



No corte la manguera de vapor de goma.



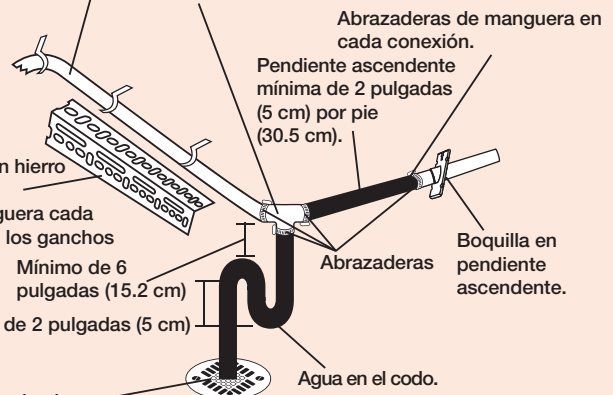
Inserte la abrazadera de la manguera en el corte y engánchela a la manguera de goma.



Si la manguera tiene una pendiente hacia abajo...

La pendiente hacia abajo no debe ser mayor de 3 pies (91.4 cm) por debajo de la salida de vapor del humidificador.

Coloque un conector en T clasificado para 212 °F (100 °C) en su punto más bajo. No utilice un conector en T de plástico.



En tramos rectos, utilice un hierro angular perforado. De lo contrario, asegure la manguera cada 12 pulgadas (30.5 cm) con los ganchos que se suministran.

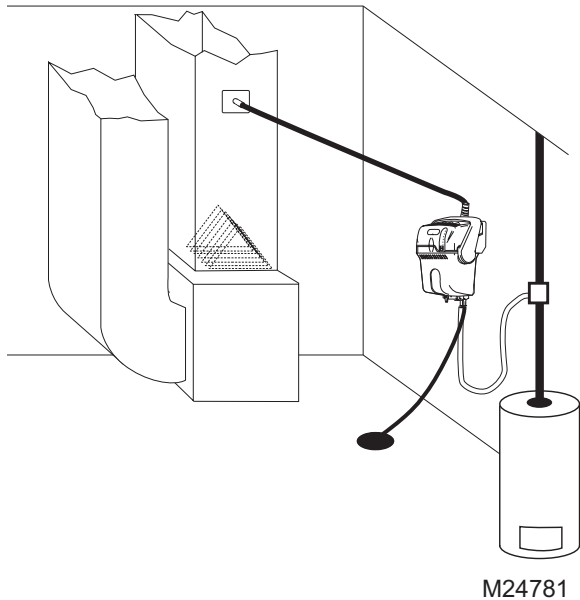
Siempre consulte y siga los códigos de plomería locales para conocer el tamaño de las tuberías de desagüe y los requisitos de temperatura máxima.

Nota: Algunos códigos de construcción exigen un espacio de aire entre la manguera de descarga y el desagüe del piso.

MS29636

Instalación adecuada de la manguera

Instalación remota de sistemas de calefacción o en habitaciones para máquinas



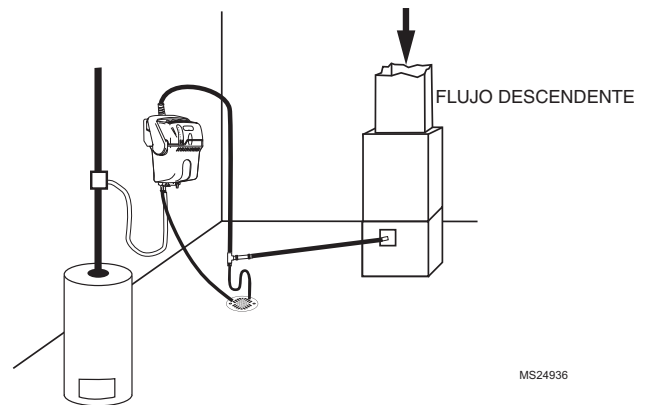
Nota: si la temperatura del lugar en el que se encuentra el controlador de aire disminuye por debajo del punto de congelamiento, el humidificador de vapor debe instalarse en un espacio acondicionado, conectando una manguera remota al conducto.



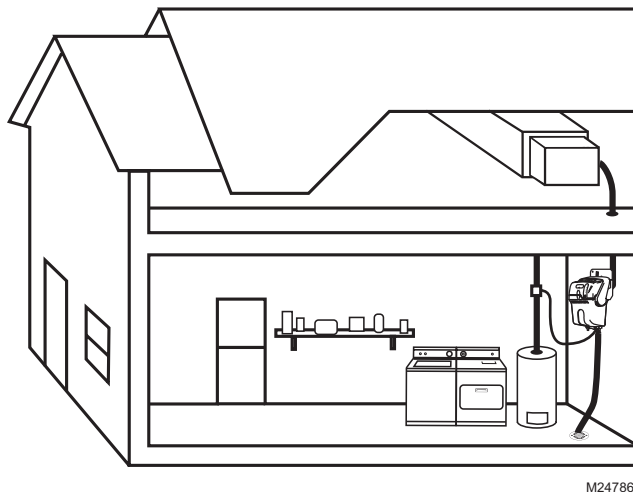
PRECAUCIÓN

Cuando la temperatura del agua está por encima de los 140 °F (60 °C), puede producir quemaduras.

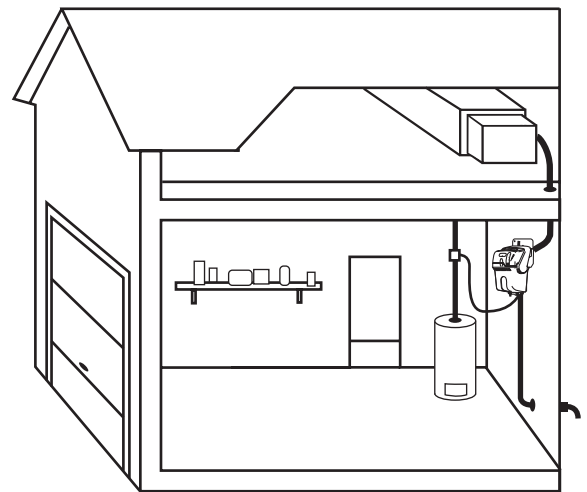
Instalación remota del montaje en conducto



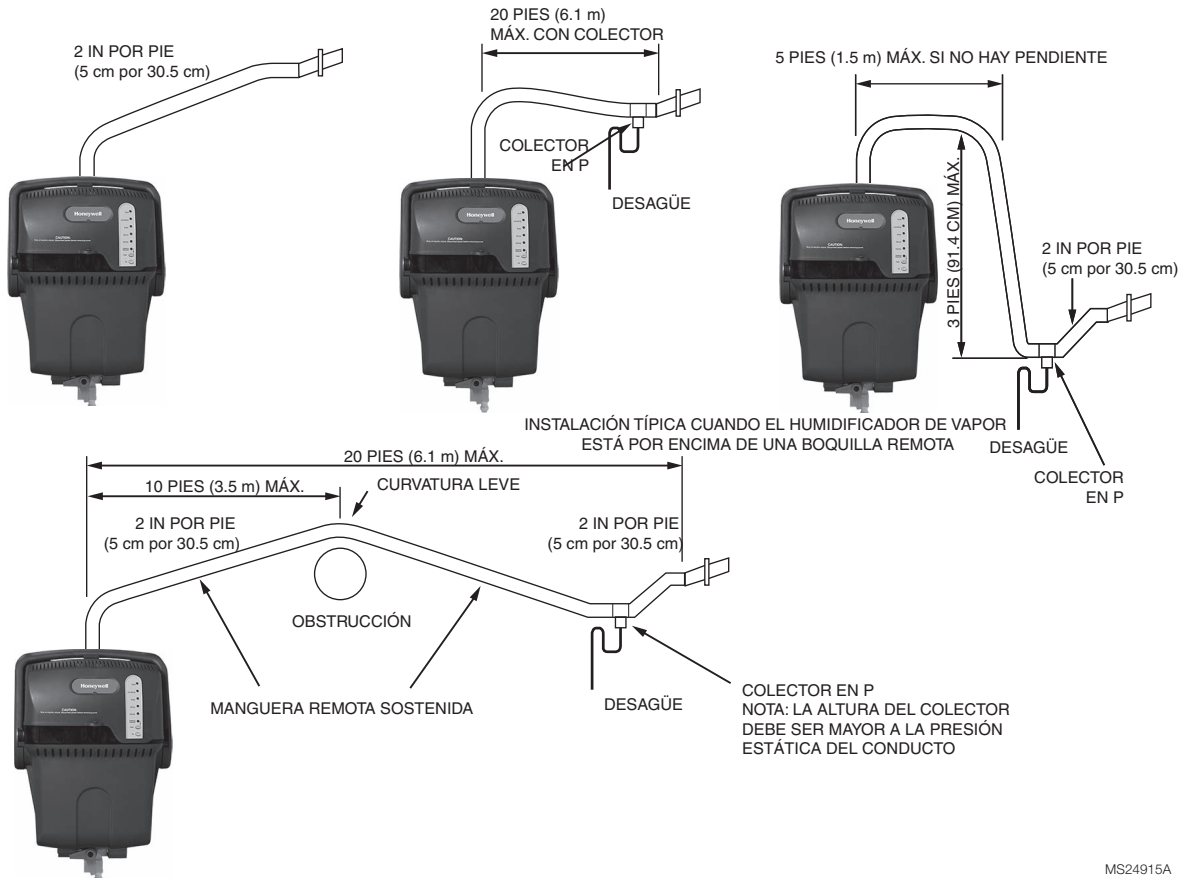
Opciones de instalación remota en zonas habitables



Instalación remota desde el garaje



El agua que drena podría estar caliente. Verifique que la salida de drenaje no quede expuesta.



MS24915A

NOTAS:

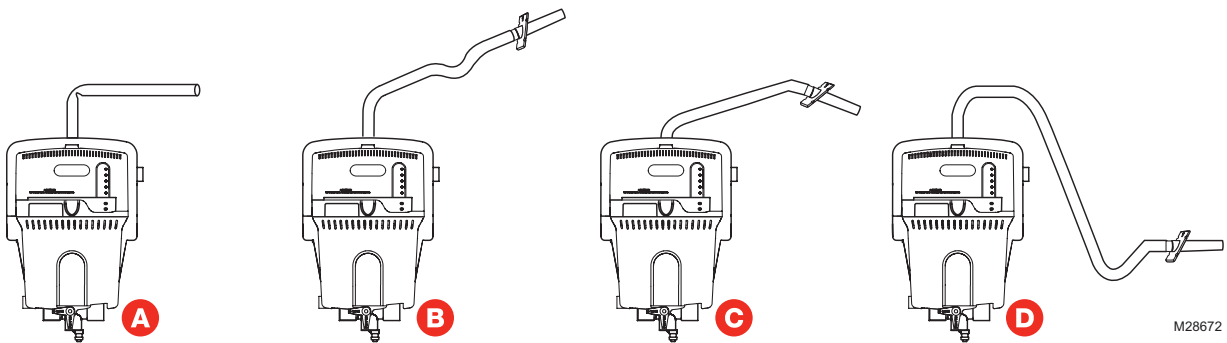
- Incline la manguera hacia arriba en dirección al flujo de vapor, a 2 pulgadas por pie (5 cm por 30.5 cm).
- Incline la manguera hacia abajo en dirección al flujo de vapor, a 3/4 de pulgada por pie (1.9 cm por 30.5 cm).
- El largo máximo de la manguera remota de vapor es de 20 pies (6.1 m).
- La altura de los colectores en P debe ser mayor a la presión estática del conducto. (Generalmente, 3 pulgadas [7.6 cm] serán suficientes).
- Minimice curvaturas y codos pronunciados.
- Aislar la manguera remota en espacios no acondicionados preservará mejor su eficiencia.



Nunca sujete la manguera a un material que pueda pandearse con el tiempo (como el PVC) ni a materiales que no puedan sostener el peso de la manguera remota.



EVITE ESTOS ERRORES COMUNES



- A** Curvaturas pronunciadas de la manguera. El tramo horizontal no tiene la pendiente mínima de 2 pulgadas por pie (5 cm por 30.5 cm).
- B** Curvaturas pronunciadas de la manguera. La manguera no tiene un soporte continuo, al menos, cada 12 pulgadas (30.5 cm), lo que podría ocasionar que la manguera se pandee.
- C** Curvaturas pronunciadas de la manguera. No tiene una elevación vertical de, al menos, 6 pulgadas (15.2 cm) inmediatamente después del humidificador, y la boquilla no está inclinada hacia arriba.
- D** El tramo horizontal no tiene la pendiente mínima de 2 pulgadas por pie (5 cm por 30.5 cm). Curvaturas pronunciadas de la manguera. La pendiente descendente no tiene un colector en su punto más bajo.

Filtro de ósmosis inversa

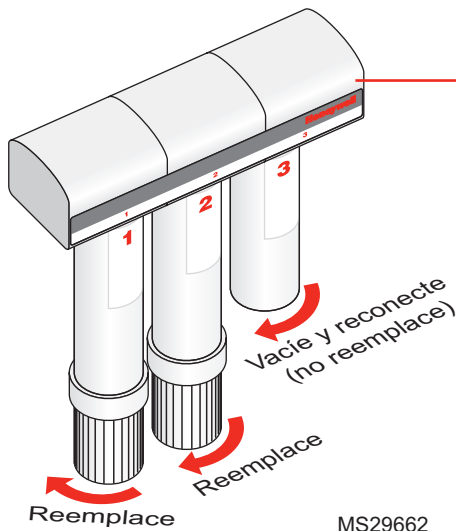
Si la vivienda del propietario del humidificador de vapor tiene agua de rango 1 en la banda de prueba para el agua, el sistema de filtración de ósmosis inversa (RO) de Honeywell (N° HM600XROF1) debe instalarse en la tubería de suministro de agua. No utilizar el juego de filtros RO (ósmosis inversa) en estas situaciones aumentará la necesidad de mantenimiento y posible falla del humidificador de vapor y sus componentes.

El sistema de filtración RO (ósmosis inversa) consiste en un chasis de base con tres filtros tipo cilindro:

- El agua pasa primero a través del filtro N° 1 para remoción de sedimentos.
- Luego pasa a través del filtro N° 2 de ósmosis inversa.
- El agua limpia llena el tanque de agua por etapas N° 3 y el tanque de almacenaje de reserva.

Finalmente, esta reserva fluye en el tanque del humidificador de vapor cuando el tanque está bajo y la válvula solenoide se abre. Una línea de desagüe purga el agua del sistema de filtración de ósmosis inversa a un punto de desagüe adecuado en la vivienda.

Partes del filtro de RO (ósmosis inversa)

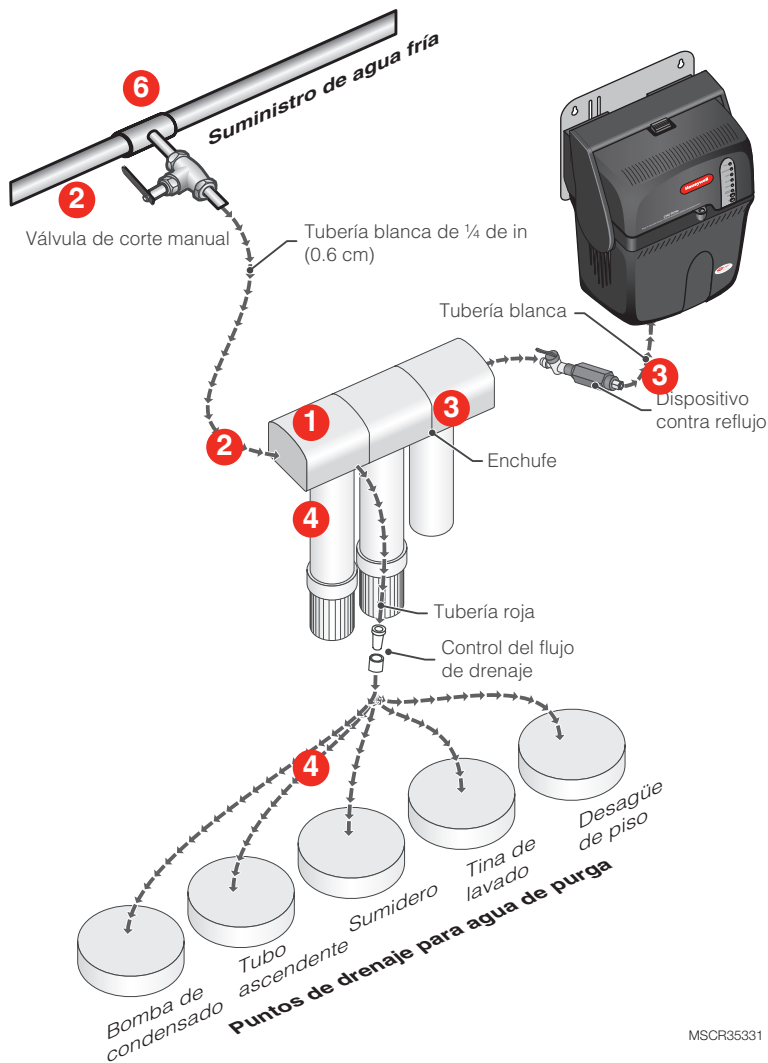


Chasis de base

- 1. Filtro de remoción de sedimentos:** reemplace, al menos, una vez cada temporada de humidificación.
- 2. Filtro de ósmosis inversa:** reemplace, al menos, una vez cada temporada de humidificación.
- 3. Tanque de agua limpia por etapas:** no es necesario reemplazarlo, pero aflójelo y vacíe el agua al final de una temporada de humidificación.

Preparación del filtro de RO (ósmosis inversa)

Refiérase a la hoja de instrucciones que viene con el sistema de filtración de RO (ósmosis inversa) para obtener las instrucciones completas de la instalación.



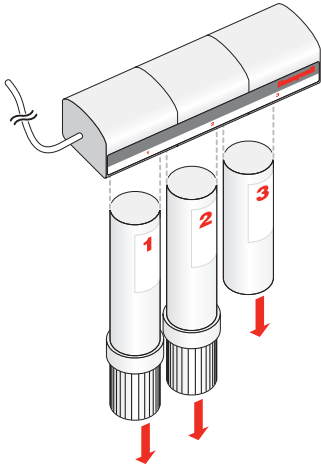
1. Monte el chasis de base en una superficie capaz de sostener hasta 7 libras (3.8 kg) entre la tubería de agua fría de la vivienda y la ubicación del humidificador de vapor. (Se suministran los herrajes de montaje).
2. Conecte la tubería de agua blanca de 1/4 de pulgada (0.6 cm) a la tubería principal de agua fría de la vivienda. Conecte el otro extremo al puerto de entrada del chasis de base.
3. Conecte la tubería de agua blanca de 1/4 de pulgada (0.6 cm) a la salida en el chasis de base. Conecte el otro extremo al dispositivo contra reflujo. Conecte otra tubería de agua entre el dispositivo contra reflujo y el acople de suministro del humidificador de vapor.
4. Conecte la tubería roja al puerto de agua de purga en el chasis de base y a un drenaje adecuado en el otro extremo.

IMPORTANTE: refiérase a los códigos locales y obsérvelos para la instalación adecuada del drenaje. Refiérase a los requisitos adicionales de drenaje en la guía de instalación del humidificador de vapor cuando acople el drenaje del filtro RO con el drenaje del humidificador de vapor.

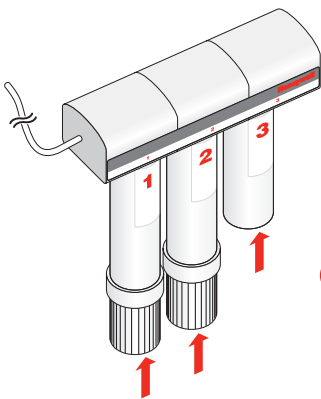
MSCR35331

Mantenimiento del filtro de RO (ósmosis inversa)

Honeywell recomienda los siguientes pasos de mantenimiento, al menos, una vez durante cada estación de humidificación.



Retire los filtros N° 1, 2 y 3, en este orden.



Reconecte los filtros en este orden:

- Vacíe el agua del filtro N° 3 y reconecte al sistema de RO (ósmosis inversa). (No lo reemplace).
- Conecte un nuevo filtro N° 2.
- Conecte un nuevo filtro N° 1.

Antes de cablear el humidificador de vapor

Antes de cablear el humidificador de vapor:

- Leeré la sección “Comprensión de los interruptores DIP” que comienza en esta página.
- Leeré la sección “Cómo decidir sobre la configuración del cableado” que comienza en la página 30.

Uso de los interruptores DIP

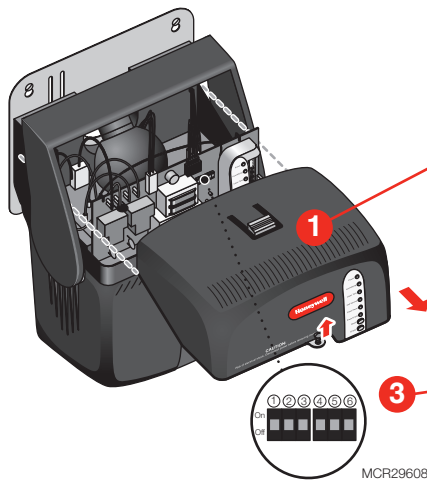
Las características de cableado se han establecido con configuraciones DIP, las cuales se describen bajo la cubierta del humidificador de vapor.

PASO UNO: retire la cubierta del humidificador de vapor



PRECAUCIÓN: peligro de voltaje.

Compruebe que el humidificador de vapor no esté enchufado cuando retire la cubierta.



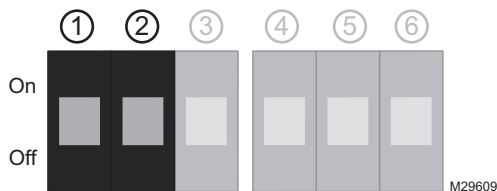
Afloje el tornillo de la cubierta.

Deslice la cubierta hacia fuera desde la parte delantera.

Cuando retire la cubierta, verá seis interruptores DIP a la izquierda del panel de interfaz de usuario. Este manual hace referencia a los interruptores DIP del 1 al 6, de izquierda a derecha.

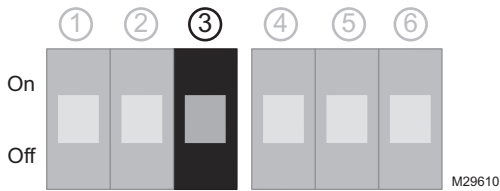
CABLEADO

PASO DOS : comprensión de los interruptores DIP



Los interruptores DIP 1 y 2 se utilizan para mantenimiento.

DIP 1 y DIP 2: estos dos DIP juntos especifican cuán a menudo se efectúa el ciclo de descarga automático. Consulte “Configuración del período de funcionamiento del ciclo de descarga automática” en la página 3.



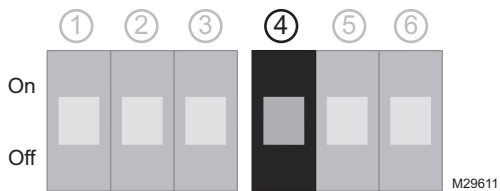
Los DIPS 3, 4 y 5 se utilizan para configurar el funcionamiento del humidificador para su aplicación específica.

DIP 3: se utiliza para permitir el funcionamiento inalámbrico.

- Si está HACIA ABAJO (predeterminado), el terminal inalámbrico está desactivado.
- Si está HACIA ARRIBA, el terminal inalámbrico está activado.

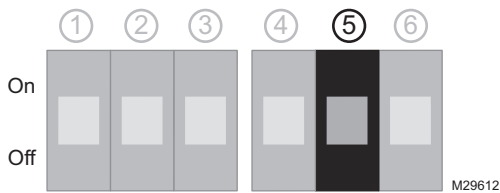
DIP 4: se utiliza para configurar la monitorización de energía.

- Si está HACIA ABAJO (predeterminado), el humidificador de vapor busca la entrada R antes de permitir que se produzca humedad.
- Si está HACIA ARRIBA, el humidificador de vapor no busca la entrada R antes de permitir que se produzca humedad. La energía puede seguir pasando si la entrada R está conectada. Refiérase a “Tome la decisión de monitorizar la energía” en la página 30.

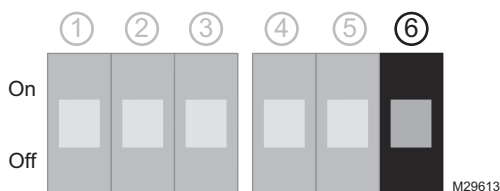


DIP 5: (opcional) Se utiliza para evitar la humidificación cuando el aire no se esté desplazando por el conducto. Requiere un sensor remoto de flujo de aire.

- Si está HACIA ABAJO (predeterminado), el humidificador de vapor no busca el movimiento de aire a través de un dispositivo de comprobación de aire.
- Si está HACIA ARRIBA, el humidificador de vapor busca la conexión C antes de permitir que se produzca humedad. Cablee un dispositivo de comprobación de aire entre el humidificador de vapor C y el sistema C. Refiérase a “Tome la decisión de comprobación de aire complementaria” en la página 34.



Nota: la configuración del interruptor DIP 5 requiere que el interruptor DIP 4 esté hacia abajo. Si el DIP 4 está hacia arriba, no se utilizará la posición del DIP 5.



DIP 6: no se utiliza en este momento.

Cómo decidir sobre la configuración del cableado

Antes de tomar decisiones sobre las configuraciones del cableado:

- Comprendo cuándo debo utilizar los interruptores DIP y cómo configurarlos para el control de humedad.

El cableado del humidificador de vapor es distinto del cableado de un humidificador con almohadilla de evaporación. Además del accionamiento de la válvula solenoide de agua, el humidificador de vapor puede monitorizar la potencia del sistema y regular el funcionamiento del ventilador del sistema.

Debe decidir sobre las configuraciones que utilizará antes de cablear el humidificador de vapor. Estas decisiones afectarán la forma cómo se efectúan las conexiones, cómo se configuran los interruptores DIP y cómo funciona el humidificador de vapor para el propietario.

PASO UNO: tome la decisión de monitorizar la energía

La monitorización de la energía es una configuración que le permite al humidificador de vapor humidificar solamente cuando tenga confirmación de que el transformador del sistema HVAC (calefacción, ventilación y aire acondicionado) tenga energía. Esto ayuda a evitar que el vapor entre al conducto de alimentación cuando el sistema HVAC no esté operativo. Hay dos formas para configurar la monitorización de la energía, según el control de humedad que se utilice:

- **CONFIGURACIÓN 1:** utilizando un termostato con control de humedad integrado.
- **CONFIGURACIÓN 2:** utilizando un humidistato separado del termostato.

CONFIGURACIÓN 1: utiliza un termostato con un control de humedad integrado, como VisionPRO IAQ o Prestige; es ideal para contratistas que:

- Desean un cableado simplificado; el humidificador de vapor únicamente debe conectarse a los terminales HUM del control.
- Ofrecen un sistema integrado y controles accesorios para el espacio habitable.
- Están utilizando el termostato VisionPRO IAQ o Prestige.

Proceda a la ilustración “Conceptos básicos del cableado: configuración 1” en la parte superior de la página siguiente.

CONFIGURACIÓN 2: utilizando un humidistato separado del termostato, como H6062 o TrueIAQ; es ideal para contratistas que:

- Usan un control de humedad separado del termostato.
- Desean ubicar el control de humedad en el conducto de retorno.

Proceda a la ilustración “Conceptos básicos del cableado: configuración 2” en la parte inferior de la página siguiente.

NOTA IMPORTANTE: las imágenes a continuación no son un diagrama de cableado completo. Este solamente muestra la monitorización de la energía y no pretende ser el único diagrama. Refiérase a la sección “Cableado del humidificador de vapor” en las páginas siguientes para obtener diagramas de cableado completos.



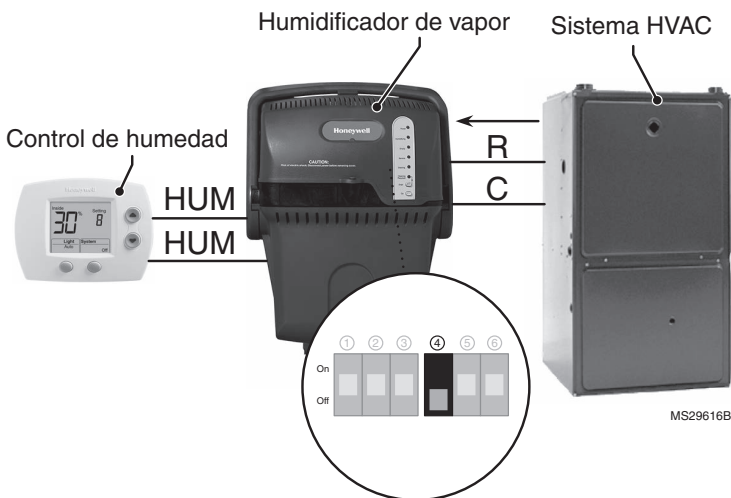
CONCEPTOS BÁSICOS DEL CABLEADO: CONFIGURACIÓN 1

Cuando se utiliza un termostato con control de humedad incorporado, (como VisionPRO IAQ o Prestige):

- El termostato está alimentado por el transformador del sistema. En esta configuración, el termostato deberá tener energía o el humidificador de vapor no podrá producir vapor.
- Dado que el termostato sabe cuándo el transformador del sistema tiene energía, configure el interruptor DIP 4 HACIA ARRIBA, para que no busque una entrada R desde el R del sistema.
- Si el termostato **NO ESTÁ ALIMENTADO** por el transformador del sistema, se requiere monitorear la entrada R. Deje DIP 4 HACIA ABAJO. (configuración de fábrica)

CONCEPTOS BÁSICOS DEL CABLEADO: CONFIGURACIÓN 2

Cuando se utiliza un humidistato separado del termostato, (como H6062 o TrueIAQ):



- El humidificador de vapor, generalmente, le suministra energía al humidistato. En esta configuración, el humidificador de vapor deberá monitorizar la energía del sistema HVAC para determinar si permite humedad.
- Deje el interruptor DIP 4 HACIA ABAJO (configuración de fábrica) y cablee R y C del sistema HVAC al R y C del humidificador de vapor. El humidificador de vapor verificará que haya energía presente antes de permitir la producción de vapor.

PASO DOS: tome la decisión de la regulación del ventilador del sistema

La regulación del ventilador del sistema es una configuración que permite que el humidificador de vapor monitoree el funcionamiento del ventilador del sistema HVAC y garantiza que el ventilador se encienda cuando haga falta humedad. Esto ayuda a que el flujo de aire distribuya la humedad en el espacio habitable y evita la condensación del agua en el conducto. Hay dos formas para configurar la regulación del ventilador del sistema, según el control de humedad que se utilice:

- **CONFIGURACIÓN 1:** utilizando un termostato con control de humedad integrado.
- **CONFIGURACIÓN 2:** utilizando un humidistato separado del termostato.

¿Cuál es la adecuada para usted?

CONFIGURACIÓN 1: utiliza un termostato con un control de humedad integrado, como VisionPRO IAQ o Prestige; es ideal para contratistas que:

- Desean un control integrado del humidificador y del sistema HVAC en el espacio habitable.
- Desean que el ventilador del sistema se encienda inmediatamente cuando se genera una demanda de humedad.

Proceda a la ilustración “Conceptos básicos del cableado: configuración 1” en la parte superior de la página siguiente.

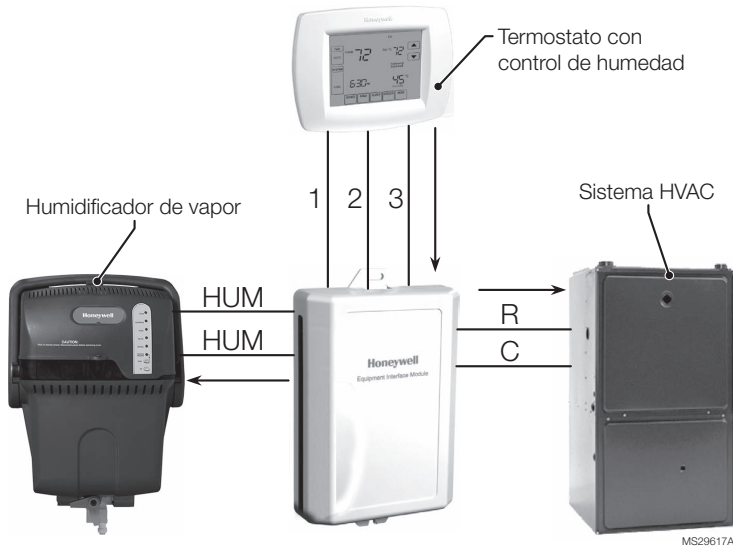
CONFIGURACIÓN 2: utilizando un humidistato separado del termostato, como H6062 o TruelAQ; es ideal para contratistas que:

- Usan un control de humedad separado del termostato.
- Desean evitar la circulación excesiva de aire en la vivienda. Los avisos para hacer funcionar el ventilador del humidificador de vapor no saldrán del terminal GF del humidificador de vapor hasta que la temperatura del agua alcance los 176 °F (80 °C) (justo antes de hervir).

Nota: Esta función también se puede utilizar con el VisionPRO IAQ. Refiérase a las páginas 35, 42.

Proceda a la ilustración “Conceptos básicos del cableado: configuración 2” en la parte inferior de la página siguiente.

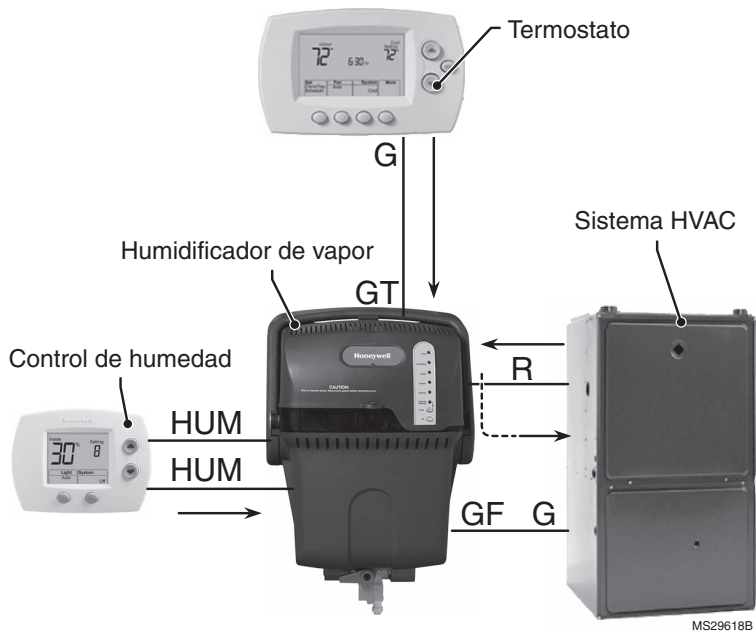
NOTA IMPORTANTE: las imágenes a continuación no son un diagrama de cableado completo. Este solamente muestra la monitorización de la energía y no pretende ser el único diagrama. Refiérase a la sección “Cableado del humidificador de vapor” en las páginas siguientes para obtener diagramas de cableado completos.



CONCEPTOS BÁSICOS DEL CABLEADO: CONFIGURACIÓN 1

Cuando se utiliza un termostato con control de humedad incorporado, (como VisionPRO IAQ o Prestige):

- Un termostato controla el ventilador y el humidificador de vapor. El control no permitirá la producción de vapor, a menos que el ventilador del sistema esté encendido.
- Conecte el G del termostato al G del sistema HVAC como de costumbre.
- Conecte los terminales HUM del humidificador de vapor a los terminales HUM del sistema.



CONCEPTOS BÁSICOS DEL CABLEADO: CONFIGURACIÓN 2

Cuando se utiliza un humidistato separado del termostato, (como H6062 o TrueIAQ):

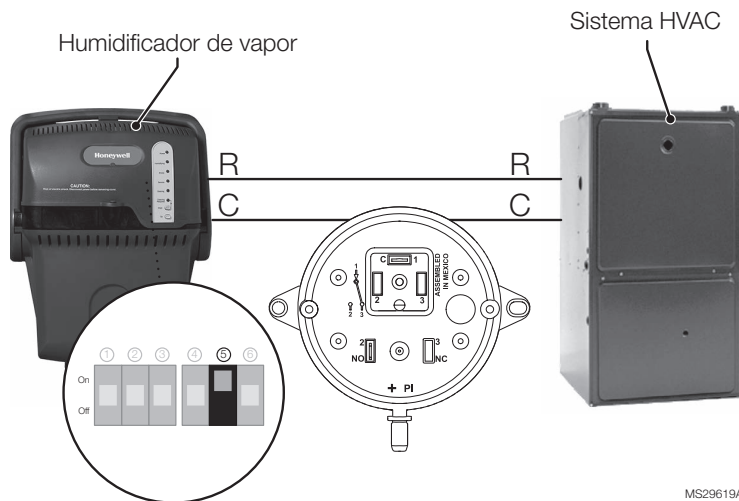
- El control de humedad externa no monitoriza ni controla el ventilador del sistema. El humidificador de vapor deberá confirmar que el ventilador tenga energía antes de permitir la humidificación.
- Interrumpa la conexión del G del termostato al G del sistema HVAC. Conecte el G del termostato al GT del humidificador de vapor. Conecte el GF del humidificador de vapor al G del sistema HVAC.
- Los avisos del G del termostato pasan directamente a través del humidificador de vapor. Si está señal no está presente y se necesita humedad, el humidificador de vapor suministrará energía desde el terminal RT al GF y al G del sistema HVAC para garantizar que el ventilador tenga energía para las demandas de humedad.

PASO TRES: tome la decisión de comprobación de aire complementaria

El humidificador de vapor también puede monitorizar el movimiento físico del aire a través de un dispositivo opcional de comprobación de la presencia de aire. Si se añade un dispositivo de comprobación de aire, el humidificador de vapor creará vapor únicamente si el ventilador está moviendo el aire a través del conducto de alimentación.

Honeywell recomienda ENFÁTICAMENTE añadir un dispositivo complementario de comprobación del aire en TODAS las instalaciones Humidificador de vapor™.

NOTA IMPORTANTE: las imágenes a continuación no son un diagrama de cableado completo. Este solamente muestra la monitorización de la energía y no pretende ser el único diagrama. Refiérase a la sección “Cableado del humidificador de vapor” en las páginas siguientes para obtener diagramas de cableado completos.



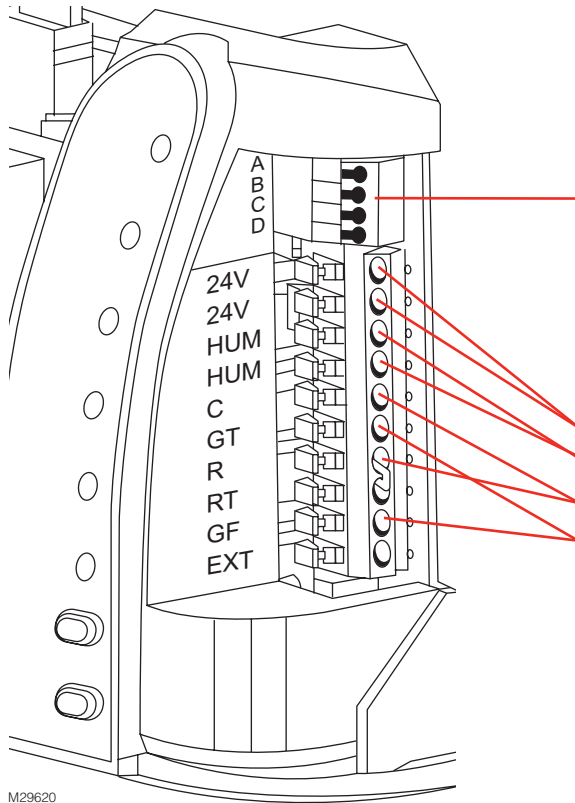
CONCEPTOS BÁSICOS DEL CABLEADO:

- Conecte el R y C del humidificador de vapor al R y C del sistema HVAC con un dispositivo de comprobación de aire en línea en el C.
- Configure la comprobación del aire a través del interruptor DIP 5 en el humidificador de vapor. Configure el DIP 5 hacia arriba y mantenga el DIP 4 hacia abajo.
- El humidificador de vapor buscará movimiento de aire a través de su conexión C antes de que el vapor ingrese al conducto.

Cableado del humidificador de vapor

Necesitará conectar el humidificador de vapor según el diagrama que corresponda a su control de humedad. Recuerde incluir las configuraciones del cableado y el DIP para la monitorización de la energía, la regulación del ventilador del sistema y la comprobación de aire complementaria (si se utiliza).

Uso de los terminales



M29620

Utilice los terminales (que se encuentran dentro de la cubierta) para cablear el humidificador de vapor al control de humedad y al sistema HVAC.

Terminales inalámbricos RedLINK

- A** – con corriente
- B** – envía señal
- C** – recibe señal
- D** – común

Nota: si utiliza el control inalámbrico, coloque los interruptores DIP 3 y 4 en la posición HACIA ARRIBA.

Terminales de bajo voltaje

24 V: voltaje de salida

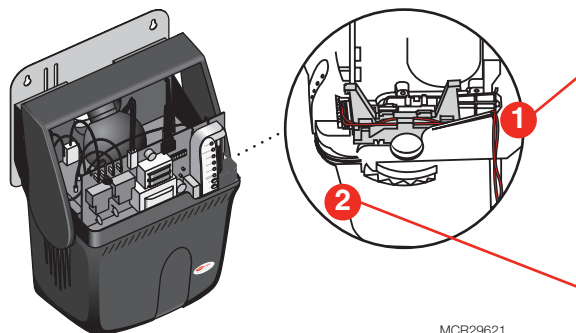
HUM: terminales de bajo voltaje para control de humedad.

C, R: entradas del transformador del sistema HVAC. GT, GF: la entrada GT es del termostato G. La salida GF va a la G del sistema HVAC.

RT: se conecta al terminal R del termostato que normalmente se enciende para emitir una orden de ventilación.

EXT: cuando no se utiliza una placa de ventilador de 24 V CA para controlar el soplador (aplicaciones hidráulicas o de refrigeración solamente), esta conexión con GF proporciona un cierre de contacto seco para emitir órdenes de ventilación. EXT/GF pueden conectarse a un centro de control de relé de bajo voltaje para proporcionar control de la línea de voltaje del ventilador.

Trazado de los cables



MCR29621

Dirija los cables a través de las pestañas elevadas y hacia afuera de la muesca que se encuentra en la parte posterior del chasis.

Asegúrese de que los cables estén seguros y que no interfieran con el ensamble de la cubierta.

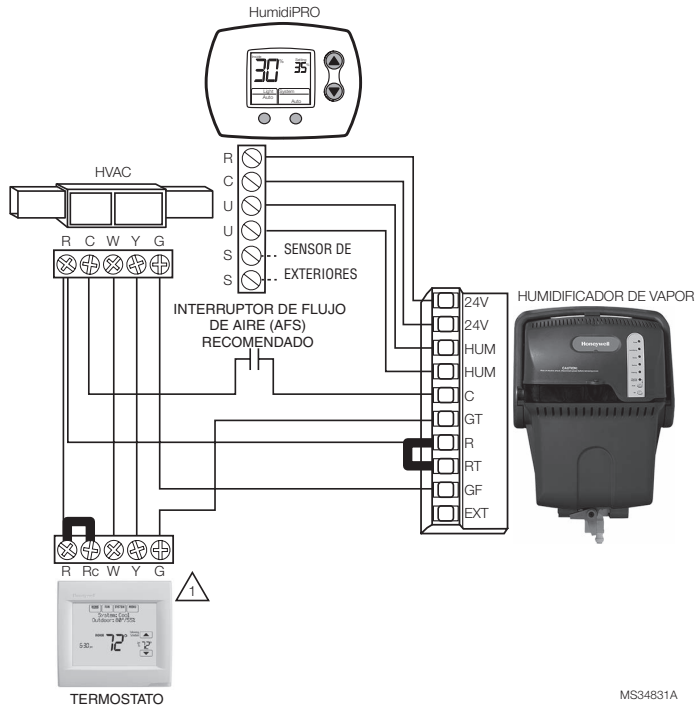
Uso del diagrama de control adecuado



PRECAUCIÓN: peligro de voltaje.

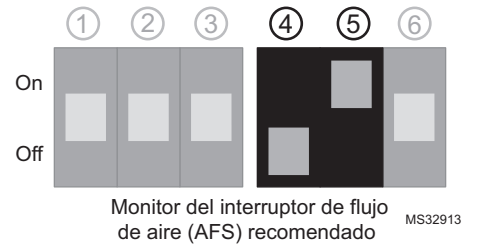
Antes de realizar el cableado hacia los terminales del equipo HVAC, corte la energía del equipo. Cerciérese de que el humidificador de vapor no esté enchufado.

Siga el diagrama para las opciones de control 1 a 14 para cablear el humidificador de vapor. Refiérase al manual de instalación que se proporciona con el control para obtener instrucciones adicionales si fuese necesario.



OPCIÓN 1: cableado del humidistato mecánico de contacto seco

⚠ Cerciérese de que el termostato utilice Y aisladas de G. Todos los termostatos Honeywell Prestige, VisionPRO IAQ, VisionPRO y Focus Pro hacen esto.



NOTA: Los diagramas de cableado avanzado se ilustran en el Apéndice B que comienza en la página 56.

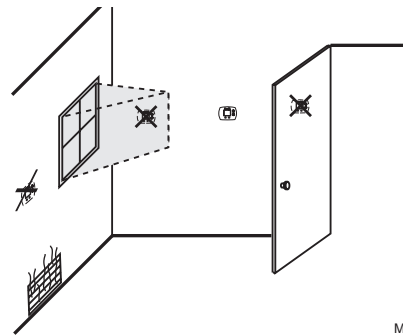
CABLEADO

Instalación de control de humedad

Instalación remota

Elija una ubicación en el área habitable.

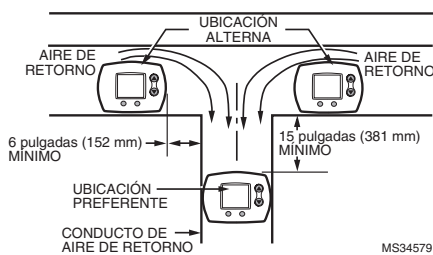
NOTA: Elija una ubicación que no tenga corrientes de aire o humedad excesiva. Evite montar cerca de puertas o ventanas o en baños o cocinas.



O

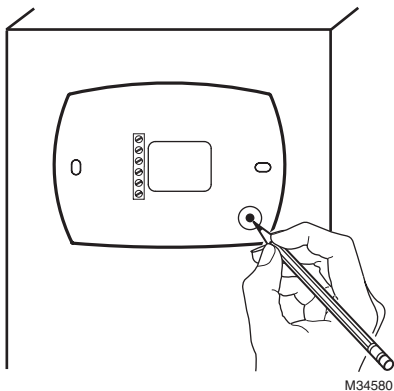
Instalación de conducto (se recomienda)

1. Elija una ubicación en el conducto de **RETORNO**.



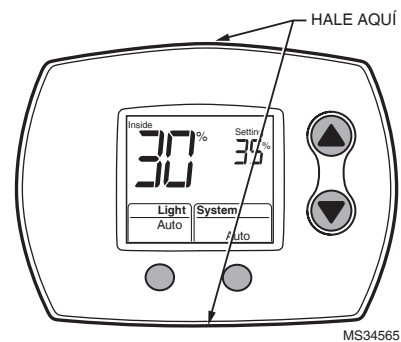
Advertencia: El producto se debe montar en el lado de RETORNO del conducto para la detección adecuada del % de HR.

3. Marque el agujero del tubo del conducto.



Sostenga la placa de pared en la ubicación deseada del conducto y haga una marca dentro del agujero del tubo del conducto.

2. Separe la placa de pared del humidistato.



Precaución: Riesgo de descarga eléctrica

Puede causar descargas eléctricas o daños al equipo. Desconecte la energía antes de comenzar la instalación.

4. Taladre el agujero del tubo del conducto.



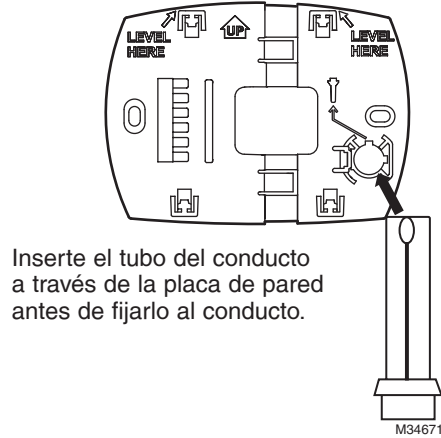
Localice su marca y taladre un agujero de 1/2" (12.7 mm) en el conducto. Es aquí donde se insertará el tubo del conducto para captar el aire.

CABLEADO

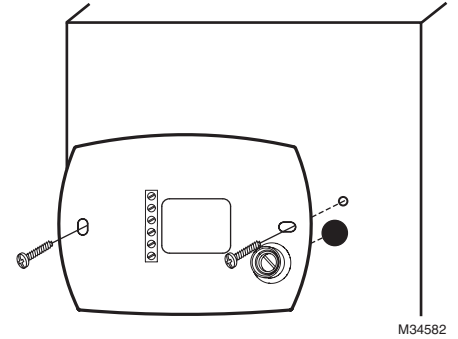
Instalación de control de humedad

Instalación de conducto (continuación)

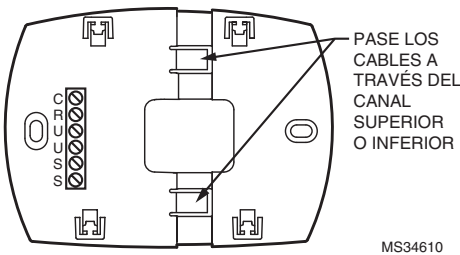
5. Inserte el tubo del conducto.



6. Fije la placa de pared.



7. Pase los cables a través de la placa posterior.



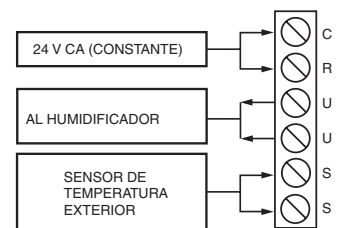
Pase los cables a través del canal superior o inferior de la placa posterior cuando se monte en un conducto. Si lo instala como un termostato en una pared, pase los cables a través de la parte posterior.

Cableado del humidistato

Este control de humedad está cableado de la misma manera que está cableado el humidistato manual (H8908). La única diferencia es que también usted también cablea la electricidad (24 V CA) y un sensor de exteriores.

DESIGNACIÓN DE LOS TERMINALES

- C ENERGÍA DE 24 V CA DESDE EL EQUIPO
- R ENERGÍA DE 24 V CA DESDE EL EQUIPO
- U HUMIDIFICADOR
- U HUMIDIFICADOR
- S SENSOR DE EXTERIORES
- S SENSOR DE EXTERIORES



NOTAS: ¡C Y R DEBEN TENER 24 V CA CONSTANTES! SE RECOMIENDA CABLEAR AL SISTEMA DE CALEFACCIÓN/TABLERO DE CONTROL DEL CONTROLADOR DE AIRE.

¡NO CABLEE C Y R AL TRANSFORMADOR DEL HUMIDIFICADOR!

MS34569

Montaje del sensor de exteriores

(No se requiere si la protección de la ventana no se necesita)

Ubicación

Instale el sensor en un sitio donde:

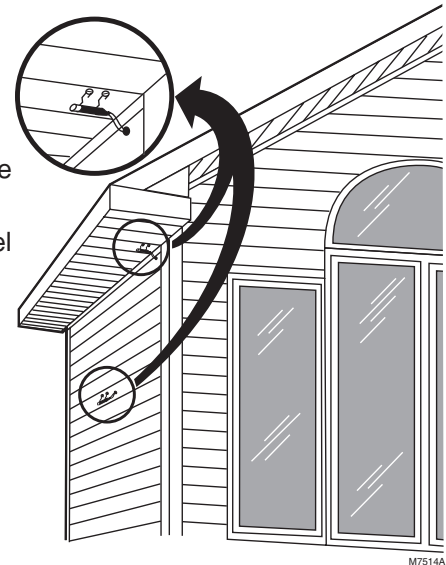
- el termostato no pueda ser manipulado.
- exista buena circulación de aire.
- la superficie sea plana.
- la distancia del cable entre el sensor y el humidistato sea menor de 200 pies (60 m).
- pueda medir la temperatura ambiente exterior verdadera.

NO instale el sensor:

- bajo luz solar directa.
- en sitios donde pueda quedar cubierto por nieve, hielo o desechos.
- donde sople aire caliente o frío sobre el sensor. (Por ejemplo, la línea de descarga de una unidad compresora externa, el conducto de ventilación o ventilador puede ocasionar lecturas de temperatura incorrectas.)

Pasos para instalar el sensor:

1. Retire el sensor del sujetador de montaje.
2. Marque el área en la ubicación seleccionada para montar el sujetador de montaje del sensor.
3. Monte el sujetador. La imagen de la derecha muestra las ubicaciones del sensor exterior.



Cableado del sensor

Precaución: Riesgo de interferencia eléctrica (ruido). Puede provocar un funcionamiento errático del sistema.

Mantenga el cableado por lo menos a un pie (30 cm) de distancia de grandes cargas inductivas, como motores, arrancadores de línea, balastos de iluminación y grandes paneles de distribución de alimentación.

Utilice cable blindado para reducir la interferencia cuando no se pueda reencaminar el cableado.

Asegúrese de que los alambres tengan un cable por separado del cable del termostato.

No tienda el cableado del sensor de temperatura junto al cableado de alimentación para edificios, junto a

contactores de control o cerca de circuitos de reducción gradual de luz, motores eléctricos o equipos de soldadura.

Evite las conexiones de cableado deficientes.

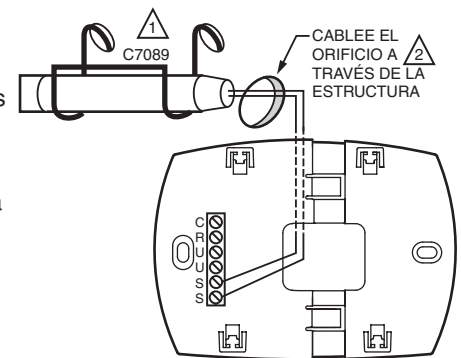
Evite que la tierra física al edificio esté intermitente o que no haya tierra física.

Precaución: Peligro de descarga eléctrica. Puede causar descargas eléctricas o daños al equipo.

Desconecte el suministro eléctrico antes de conectar los cables.

El cableado debe cumplir con los códigos, ordenanzas y reglamentos aplicables:

1. Cablee el sensor exterior C7089 a los terminales S en el control de humedad.
Si el cable guía incluido con el C7089 no es suficientemente largo (60 pulgadas [1.5 m]), pase un cable por un orificio en la ubicación del C7089.
 - Se recomienda utilizar cable blindado para termostato calibre 18 con código de color. Si desea un ejemplo de un cableado general del C7089, consulte la figura de la derecha.
 - Se puede usar cableado flexible.
2. Monte el C7089 en su sujetador de montaje.
3. Conecte el orificio de cableado con masilla que no se endurezca.



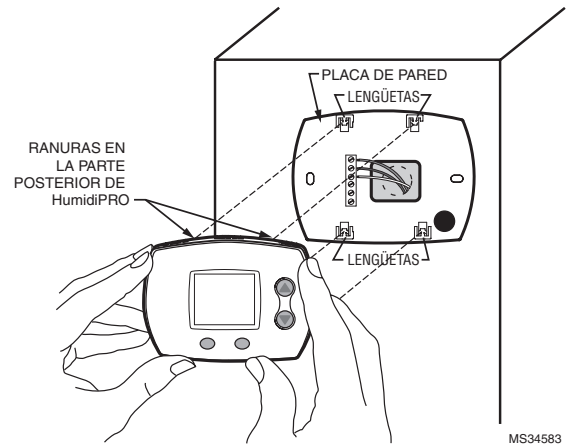
1 UTILICE LOS MEDIOS DE MONTAJE APROPIADOS PARA EL TIPO DE ESTRUCTURA.

2 TAPE EL ORIFICIO DE CABLEADO CON MASILLA QUE NO SE ENDUREZCA.

MS34611

Instale el control de humedad

Alinee las 4 lengüetas de la placa de montaje con las ranuras de la parte posterior del control y presione suavemente hasta que el control calce en su lugar.



Verificación

Permita que el sensor exterior C7089 absorba el aire exterior durante un mínimo de veinte minutos antes de tomar la lectura.

Con un termómetro preciso (± 1 °F [0.5 °C]) mida la temperatura en la ubicación del sensor, permitiendo que el termómetro se estabilice antes de la lectura.

Luego verifique la precisión del sensor haciendo la Prueba n.º 20 del instalador. Esto le mostrará la temperatura exterior.

Calibración

El sensor exterior C7089 está calibrado en la fábrica. Sin embargo, usted puede desplazar la lectura del sensor de exteriores utilizando la Función 35 de la configuración del instalador.

¡Ya ha finalizado la instalación de su controlador de humedad!

Este control de humedad ha sido preprogramado a las configuraciones ideales para la mayoría de los hogares.

Si instaló este control con un sensor de exteriores, el control funcionará en el MODO AUTOMÁTICO, el cual ajusta automáticamente la humedad para contribuir a evitar la condensación en las ventanas.

Si instaló este control sin un sensor de exteriores, el control funcionará en el MODO MANUAL, el cual proporciona el control simple y directo del humidificador al propietario residencial (únicamente en la configuración de % de HR).

Configuración avanzada del instalador

Consulte la página siguiente para personalizar esta función.

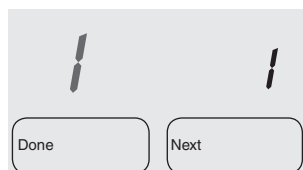
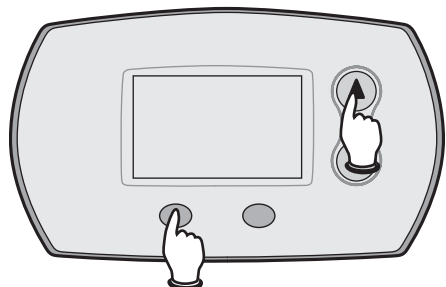
Prueba del sistema para el instalador

Si no se requiere la configuración avanzada del instalador, salte a la “Prueba/Revisión del sistema para el instalador” en la página 43.

Configuración avanzada del instalador

Honeywell ya ha programado este control para que trabaje adecuadamente en la mayoría de las aplicaciones. Sin embargo, puede ajustar las configuraciones avanzadas siguiendo los pasos que se indican a continuación.

Para comenzar, presione y mantenga presionado los botones ▲ y LIGHT (luz) hasta que la pantalla cambie.



M29387A

Presione ▲ o ▼ para cambiar la configuración. Presione **NEXT** (siguiente) para avanzar hasta la siguiente función. Presione **DONE** (terminado) para salir y guardar los cambios.

Número de la función	Configuración	
	Mostrada	Descripción
1 Tipo de sistema	1	Humidificador
4 Modo de control El Modo automático está predeterminado cuando se detecta el sensor de exteriores. El Modo manual está predeterminado cuando NO se detecta un sensor de exteriores.	2	Deshumidificador
5 Modo automático% HR (Hum) (Hum) Este es el punto de ajuste de la humedad (% HR) en el cual el control funcionará. Los propietarios residenciales no cambian esto y solo necesitarán establecer la configuración adecuada de protección de ventanas.	1	Automático
11 Refuerzo de la humedad en el modo automático Aumenta el % de HR predeterminado (n.º 5) cuando el usuario configura la protección de las ventanas a 11.	2	Manual
		Rango: 20 % - 60 % Opción predefinida = 35 %
17 Apagado de seguridad por temperatura alta en el modo automático Apaga el humidificador cuando la temperatura exterior es mayor que la configuración seleccionada..	0	APAGADO
	5 %	5 %
	10 %	10 %
19 Límite de humidificación alto		Rango: 40 ° - 90 ° 0 = APAGADO Opción predefinida = 65 °
20 Límite de humidificación bajo		Rango: 10 % - 90 % Opción predefinida = 60 %
21 Límite de deshumidificación alto		Rango: 10 % - 90 % Opción predefinida = 10 %
23 Límite de deshumidificación bajo		Rango: 10 % - 90 % Opción predefinida = 80 %
25 Bloqueo del deshumidificador del compresor		Rango: 10 % - 90 % Opción predefinida = 40 %
30 Calibración del sensor de humedad Esta función compensará la humedad detectada en interiores.		De 0 a 5 minutos Opción predefinida = 0 minutos (APAGADO).
35 Calibración del sensor de temperatura para exteriores Esta función compensará la temperatura detectada en exteriores si fuese necesario.		Rango: -9 % a +9 % Opción predefinida = 0 (Muestra el % de HR real)
		Rango: -9° a +9° Opción predefinida = 0 (Muestra la temp. real exterior)

Índice de escarcha HumidiPRO™ de Honeywell

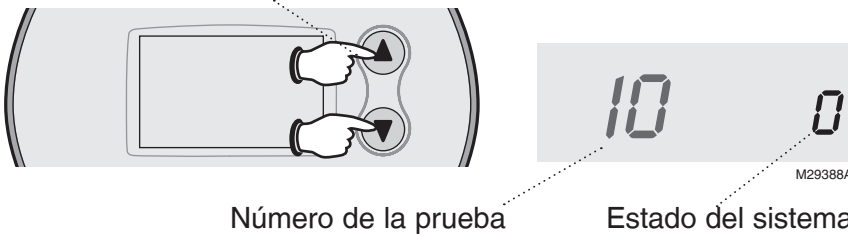
		Temperatura exterior					
		-10°F	0°F	10°F	20°F	30°F	40°F
Índice de escarcha	1	10 10	10 10	11 11	17 17	25 25	35 36
	2	10 10	10 10	15 15	21 21	29 29	35 39
	3	10 10	14 14	19 19	26 26	34 34	35 46
	4	15 15	19 19	25 25	32 32	35 39	35 52
	5	21 21	26 26	32 32	35 38	35 48	35 58
	6	29 29	34 34	35 39	35 48	35 56	35 60
	7	35 39	35 46	35 52	35 58	35 60	35 60
	8*	35 56	35 60	35 60	35 60	35 60	35 60
	9	35 60	35 60	35 60	35 60	35 60	35 60
	10	35 60	35 60	35 60	35 60	35 60	35 60

*Los números negros muestran la humedad más alta permitida cuando se selecciona el % de HR permitido (35 %).

NOTA : Los números grises más pequeños muestran la humedad más alta permitida cuando se selecciona el % de HR permitido (60%).

Prueba/Revisión del sistema para el instalador

Para comenzar, presione y mantenga presionado los botones ▲ y ▼ hasta que la pantalla cambie.



Presione ▲ / ▼ para encender/apagar el sistema

Presione **NEXT** (siguiente) para avanzar hasta la prueba siguiente.

Presione **DONE** (terminado) para finalizar la prueba del sistema.

Número de la función	Configuración	
	Número	Descripción
10 Prueba del sistema	0	OFF (apagado)
	1	ON (encendido)
20 Ver la temperatura exterior	Muestra la temperatura exterior	

NOTA: La mayoría de los humidificadores requieren flujo de aire en el sistema para poder funcionar. Encienda el ventilador del sistema cuando pruebe el funcionamiento del humidificador.

Especificaciones

Rangos de humedad:

Humidificación:

- Opción predefinida: 10 % a 60 %
- Rango total disponible: 10 % a 90 %

Temperatura ambiente de funcionamiento

- 32 ° a 120 °F (0 ° a 48.9 °C).

Humedad relativa de funcionamiento

- 5 % al 90 % (sin condensación)

Mantenimiento de rutina

El humidificador de vapor automáticamente descarga el tanque durante la temporada de humidificación. Esto disminuye la dureza del agua concentrada en el tanque y reduce la acumulación de minerales sólidos.

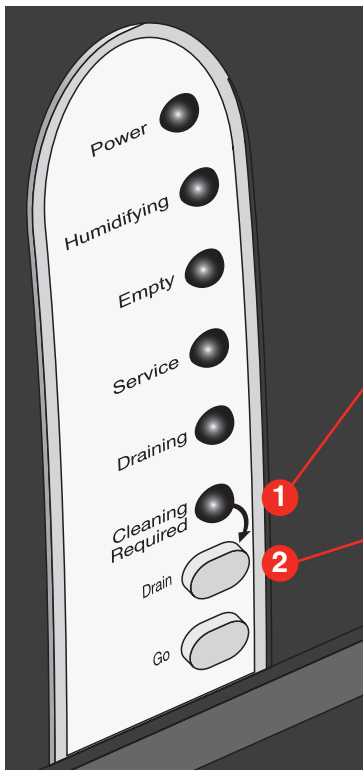
Ciclo de limpieza automático

- El ciclo de limpieza automático lleva, aproximadamente, 45 minutos. Durante este tiempo, el humidificador de vapor no producirá vapor.
- Entrará agua fría en el tanque para bajar la temperatura del agua a menos de 140 °F (60 °C) antes de que drene.
- Al final del ciclo, el humidificador de vapor rellena el tanque con agua fresca y automáticamente vuelve a su funcionamiento normal.

Ciclo de limpieza manual

Honeywell recomienda que se limpie el humidificador de vapor manualmente y que se cambie el filtro de agua, al menos, una vez cada temporada de humidificación. La limpieza manual es necesaria para retirar los depósitos sólidos de minerales que ocurren durante el funcionamiento.

PASO UNO: inicie un ciclo de descarga



M29628A

Los depósitos de materiales sólidos en el tanque son normales. El usuario debe esperar ver cierta acumulación en el tanque y en la resistencia.

- Cuando la luz de Cleaning Required (requiere limpieza) está encendida, es necesario limpiar manualmente. El humidificador de vapor continuará funcionando normalmente mientras esta luz se encuentre encendida.
- Antes de retirar el tanque del humidificador de vapor, deberá estar completamente vacío.

Para comenzar a drenar el tanque, presione y sostenga el botón Drain (drenar) hasta que la luz de Draining (drenando) destelle.

Procedimiento para el drenaje manual

Presione y sostenga los botones Drain (drenar) y Go (iniciar) al mismo tiempo para interrumpir el ciclo de enfriamiento del agua y drenar el tanque de inmediato.

FUNCIONAMIENTO
Y SERVICIO



PRECAUCIÓN: riesgo de quemaduras.

Tenga mucha precaución cuando realice el procedimiento para el drenaje manual. El agua que sale del humidificador de vapor puede tener una temperatura de hasta 212 °F (100 °C). Compruebe que la salida del desagüe pueda soportar hasta 212 °F (100 °C), o espere al menos 45 minutos para permitir que el agua se enfríe antes de utilizar esta función.



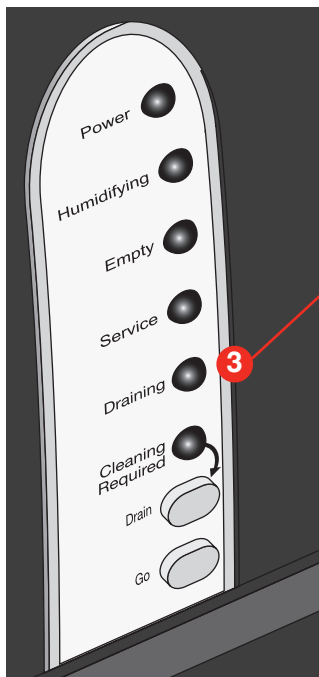
MEJOR PRÁCTICA

Realice todos los pasos para la limpieza, al menos, una vez cada temporada de humidificación.



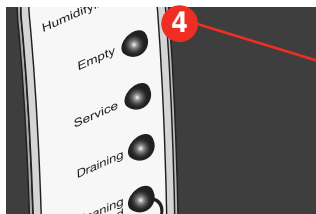
PRECAUCIÓN: riesgo de quemaduras.

- Si anula manualmente la acción refrescante del ciclo de descarga, el tanque se vaciará inmediatamente, independientemente de la temperatura del agua. Asegúrese de que el desagüe pueda soportar hasta 212 °F (100 °C).
- Durante el drenaje manual, la temperatura inicial del agua puede ser superior a 140 °F (60 °C). El agua caliente que produce quemaduras podría salpicar fuera del desagüe. Tenga precaución cuando presione el botón Drain (drenar).



M29628A

El ciclo de limpieza por descarga se inicia cuando la luz de Draining (drenando) comienza a parpadear. El proceso del ciclo demorará alrededor de 45 minutos. Tomará más tiempo si utiliza filtros RO (ósmosis inversa).



M29628A

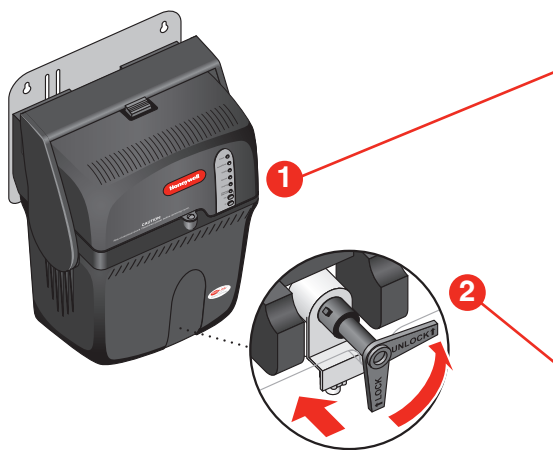
Cuando la luz de Empty (vacío) está encendida, el tanque está vacío. El tanque puede retirarse ahora para limpiarlo o para prestarle otro servicio. Asegúrese de desconectar el humidificador de vapor de la alimentación antes de comenzar con el procedimiento de limpieza.



PRECAUCIÓN: peligro de quemaduras.

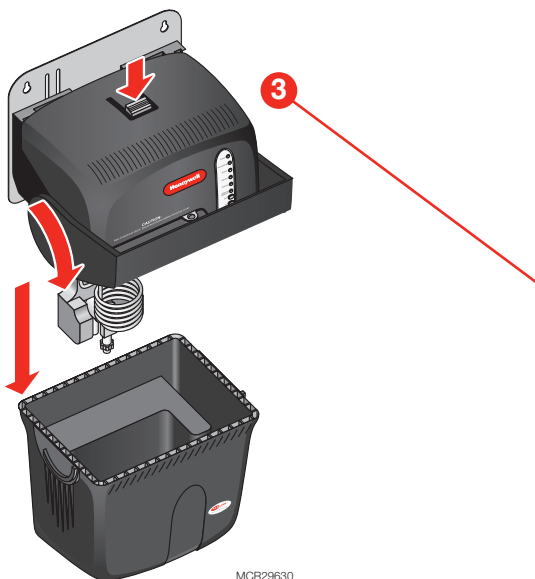
No intente retirar el humidificador de vapor del soporte de montaje mientras esté en funcionamiento ni cuando el tanque esté lleno de agua. La resistencia puede estar caliente cuando retire el tanque. Si no tiene esto en cuenta, corre peligro de sufrir quemaduras graves.

PASO DOS: retire el tanque de agua



Cerciórese de que el tanque esté vacío. Cuando el tanque está vacío, la luz de Empty (vacío) se enciende. **Nota: Puede haber una pequeña cantidad de agua caliente residual en el tanque después de un ciclo de desagüe.**

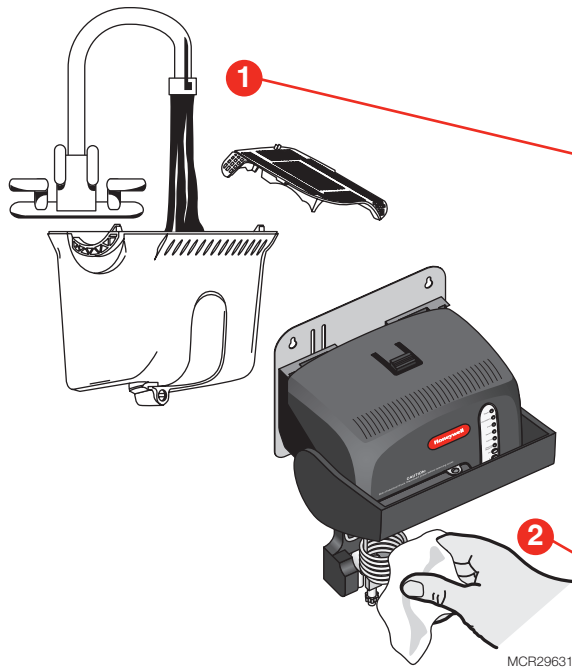
Gire la válvula de corte manual a la posición “Unlock” (desbloqueada). Tome el brazo de la válvula de agua blanca y deslícelo hacia atrás para que se suelte de la bobina negra del tanque.



Sujete firmemente la parte inferior del tanque. Presione hacia abajo el botón de bloqueo de seguridad y hale el cerrojo hacia adelante para retirar el tanque.

Nota: el cerrojo permanece adherido al humidificador de vapor y no se retira con el tanque.

PASO TRES: Limpie el tanque



Use agua corriente para eliminar los minerales sueltos del tanque:

- El filtro de sedimentos que se encuentra en la parte inferior del tanque puede desmontarse.
- Para una limpieza a fondo, remoje el tanque en agua con CLR®, LimeAway® o vinagre blanco. Luego, enjuáguelo.
- El tanque también es apto para lavaplatos.
- No utilice limpiadores a base de hidrocarburos.

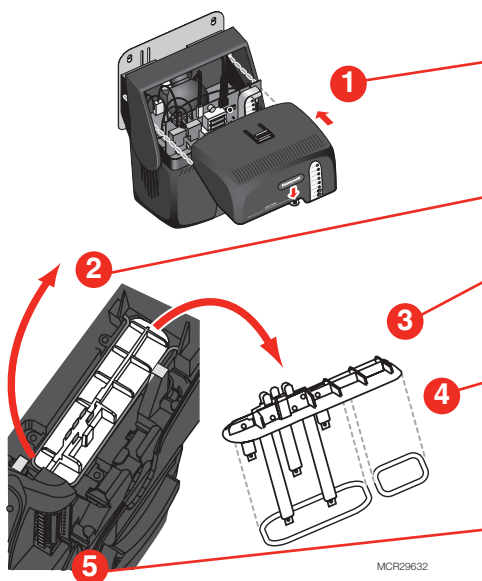
Desenchufe el cable del humidificador de vapor y frote la resistencia y las paredes del tanque para eliminar los minerales. Limpie los orificios del compartimiento del sensor si tiene residuos.

PASO CUATRO: reemplace el sensor de nivel de agua (si fuese necesario)



ADVERTENCIA: riesgo de electrocución.

El humidificador de vapor deberá desenchufarse antes de retirar la cubierta. El voltaje peligroso podría ocasionar la muerte o lesiones graves.



Retire la cubierta del humidificador de vapor e inspeccione el nivel de agua del sensor. Si hay acumulación de desechos, limpie con el agente de limpieza recomendado. Si se observan grietas o decoloración, reemplace el sensor (vea más abajo).

Retire el tornillo Torx T-30 y levante la abrazadera.

Retire el sensor.

Asegúrese de que las juntas del sensor estén bien asentadas y en buenas condiciones (sin grietas). Si se observan grietas, reemplace el ensamble del sensor de agua (incluidas las juntas).

Instale un nuevo sensor si hay excesiva cantidad de depósitos minerales o si las juntas no están en buenas condiciones. Refiérase a la “Lista de piezas” en la página 67.

Pasos para localizar y solucionar problemas en el sensor de nivel de agua



ADVERTENCIA: riesgo de electrocución.

Esta prueba debe realizarse cuando no hay corriente en las clavijas. Siempre desenchufe el humidificador antes de realizar la prueba.

Configuración de la prueba

- Retire y drene el tanque. El tanque deberá quedar vacío.
- Retire el conector del sensor de nivel de agua.

Clavijas de prueba

La prueba se realiza en 5 clavijas, tal como se muestra en la siguiente figura.

Prueba para cortocircuitos

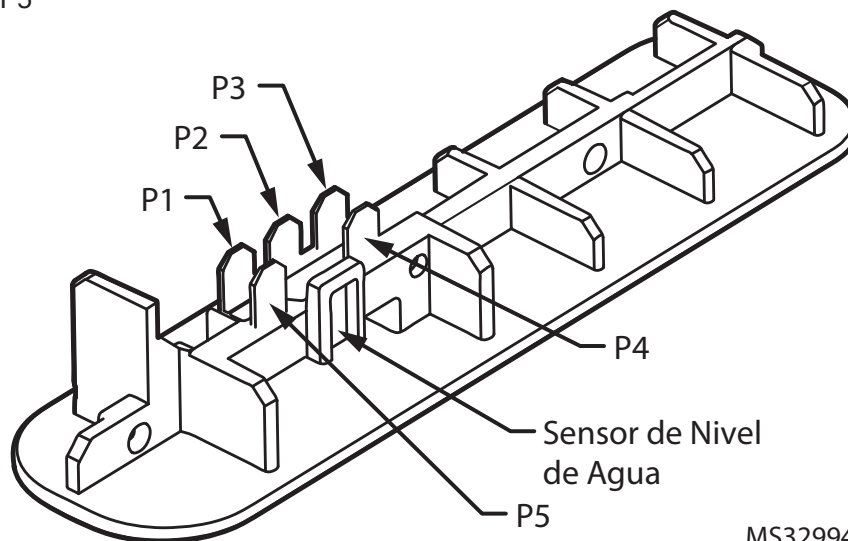
- Utilice un MEDIDOR DE OHMIOS y ajústelo en su configuración más alta.
- Coloque los DETECTORES DEL MEDIDOR DE OHMIOS en la parte superior de los detectores del sensor.
- Mida la resistencia entre las siguientes ubicaciones:
 - Entre P1 y P3
 - Entre P1 y P4
 - Entre P2 y P4
 - Entre P4 et P5

Sensor de agua en buenas condiciones

El sensor de agua está en buen estado si todas las clavijas muestran una lectura de circuito abierto (Ohms infinitos).

Sensor de agua defectuoso

El sensor de agua está defectuoso si todas las clavijas muestran una lectura en ohmios. Se deberá reemplazar este sensor.



PASO CINCO: vuelva a instalar el tanque



Antes de reinstalar el tanque y la cubierta, realice estas comprobaciones:

- Limpie el polvo de los orificios de ventilación de la cubierta.
- Retire cualquier residuo del tubo de desagüe de agua.
- Cerciórese de que el sello de la junta del tanque de agua esté adecuadamente asentado en la base del humidificador de vapor. Cerciórese de que la junta esté en buenas condiciones (sin grietas ni rasgaduras) antes de fijarla al tanque.

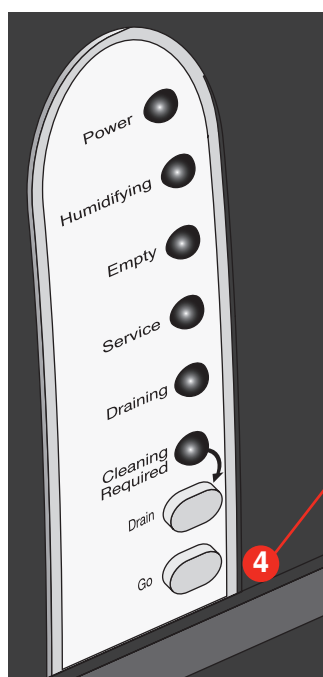
Fije el tanque asegurando el pestillo. Si la manija se pone dura, revise la alineación.

Gire la válvula de corte manual a la posición bloqueada. Compruebe que el carrito esté totalmente asentado en la válvula con la lengüeta alineada con la ranura de la válvula. Enchufe el cable de alimentación.

Si el control emite una demanda de humedad, la luz de Humidifying (humidificando) destellará al inicio. El humidificador de vapor espera 5 minutos para completar la reconexión del tanque antes de tomar acción sobre esta demanda.

Compruebe que el humidificador de vapor esté aún montado a nivel y debidamente asegurado en su lugar en el soporte de montaje.

Presione el botón Go (iniciar) una vez que el tanque esté completamente reconectado. Esto hará que el humidificador actúe sobre la demanda de humedad.



Localización y solución de problemas


El humidificador de vapor cuenta con un sistema interno de diagnóstico que controla el funcionamiento del sistema, los cronogramas de mantenimiento y las fallas. Si se detecta una falla en el sistema, el humidificador de vapor intentará autorecuperarse hasta cinco veces en un período de 24 horas.

- Si el humidificador de vapor no puede recuperarse por sí solo en 24 horas, la luz roja de Service (servicio) destellará en una serie que indica la falla detectada.
- Refiérase a la tabla de más abajo para la falla indicada, junto con los pasos para solucionar el problema del humidificador de vapor.
- Presione y sostenga el botón Go (iniciar) hasta que la luz de Service (servicio) se apague.

Cantidad de destellos del LED de servicio	Descripción de la falla	¿Autorecuperable?	Pasos para solucionar el problema (Para que los realice solamente un técnico profesional en equipos HVAC)
1	El sensor de temperatura del calentador de agua está fuera de alcance.	Sí, el humidificador de vapor se reiniciará si la falla desaparece luego de una hora.	<ol style="list-style-type: none"> 1. Desenchufe el humidificador de vapor y retire la cubierta. 2. Verifique la conexión del sensor de agua al panel. Retírelo y vuélvalo a enchufar. 3. Presione el botón Go (iniciar). 4. Si se vuelve a producir la falla, reemplace el humidificador de vapor.
2	Falla en los sensores de agua.	Sí, el humidificador de vapor se reiniciará si la falla desaparece luego de una hora.	<ol style="list-style-type: none"> 1. Desenchufe el humidificador de vapor y retire la cubierta. 2. Desconecte el cableado del sensor de nivel de agua. 3. Ohmios fuera del sensor de agua 4. Las lecturas entre P1 y P3, P1 y P4, P2 y P4, y P4 y P5 deberían mostrar resistencia infinita. De lo contrario, reemplace el sensor.
3	El tanque no se llenó con agua.	Sí, el sistema volverá a la modalidad "Ready" (listo) si la falla desaparece luego de tres horas.	<ol style="list-style-type: none"> 1. Asegúrese de que la entrada de agua esté habilitada. 2. Compruebe que haya voltaje en los terminales de llenado de la válvula solenoide (debería ser de, aprox., 120 V CA). 3. Verifique que no haya pérdidas alrededor del sello del tanque y del solenoide. 4. Si utiliza un filtro RO (ósmosis inversa), asegúrese de que el temporizador de descarga esté configurado en 30 horas. 5. Si utiliza un filtro RO (ósmosis inversa), siga la información para la localización y solución de problemas tal como se detalla en la guía de instalación de RO (ósmosis inversa). 6. Si no utiliza un filtro RO (ósmosis inversa), cierre el suministro de agua y reemplace el filtro de agua en la tubería. 7. Presione y sostenga el botón Go (iniciar) hasta que la luz de Service (servicio) se apague. 8. Si aún así no se llena el tanque, presione el botón Drain (drenar). 9. Si el tanque no desagua, desenchufe el humidificador de vapor (y cerciórese de que el agua del tanque esté fresca antes de proceder). 10. Siga los pasos para la limpieza del tanque. 11. Cerciórese de que tiene bien seguro el tanque antes de soltarlo, especialmente si hay agua en él. 12. Elimine cualquier excedente de residuos desde el orificio inferior del tanque hasta el solenoide. 13. Vuelva a ensamblar el tanque y enchufe el humidificador de vapor nuevamente. Presione el botón para reiniciar. Si el agua no descarga en el tanque, reemplace la válvula solenoide.

Cantidad de destellos del LED de servicio	Descripción de la falla	¿Autorecuperable?	Pasos para solucionar el problema (Para que los realice solamente un técnico profesional en equipos HVAC)
4	Resistencia sobrecalentada.	No	<p>Si es una nueva instalación:</p> <ol style="list-style-type: none"> 1. Reinicie el código de error y encienda la unidad en ciclos. 2. Si el código de error vuelve a aparecer, reemplace la unidad. <p>Si esta NO es una nueva instalación:</p> <ol style="list-style-type: none"> 1. Localiza y soluciona problemas en el sensor de agua. 2. Si la guía de localización y solución de problemas indica que hay algún problema en el sensor, reemplace el sensor. 3. Si eso no soluciona el problema, deberá reemplazar toda la unidad.
5	Voltaje de entrada insuficiente.	Sí, el sistema volverá a la modalidad "Ready" (listo) si la falla desaparece luego de una hora.	<ol style="list-style-type: none"> 1. Verifique que el circuito de alimentación no esté sobrecargado. 2. Desenchufe y enchufe el humidificador de vapor para verificar si la falla vuelve a producirse. 3. Si se vuelve a producir la falla, desenchufe la unidad y retire la cubierta. 4. Verifique que las conexiones de cableado estén seguras y conectadas. 5. Si se vuelve a producir la falla, reemplace el humidificador de vapor.
6	Detección de rebose de agua.	Sí, el sistema volverá a la modalidad "Ready" (listo) si la falla desaparece luego de una hora.	<p>El código de error de desbordamiento por lo general lo causa uno de estos tres factores:</p> <ol style="list-style-type: none"> 1. Contrapresión sobre la boquilla o la manguera remota. 2. Contrapresión sobre el tubo de drenaje. 3. Corrosión de la sonda de nivel bajo/alto <p>Asegúrese de que la presión estática del conducto no supere las 0.5 pulgadas (1.3 cm) de c.a.</p> <p>Si es una instalación remota:</p> <ol style="list-style-type: none"> 1. Compruebe que la manguera remota tenga una elevación mínima de 2" (5 cm) por pie (30 cm), con una inclinación recta hacia abajo, debido a que incluso cualquier doblez puede contribuir a causar presión de retorno. 2. Asegúrese de que la manguera remota se eleve 6 pulgadas (15.2 cm) por encima del humidificador de vapor antes de que forme un ángulo hacia la ubicación de montaje remoto. 3. Asegúrese de que la boquilla remota no esté orientada hacia el flujo de aire. <p>Tubo de drenaje:</p> <ol style="list-style-type: none"> 1. Verifique que la manguera de drenaje tenga una inclinación constante hacia abajo sin áreas planas o elevadas. 2. Asegúrese de que la manguera de drenaje no se enrosque ni se sumerja en el agua en el desagüe. 3. Verifique la funcionalidad de la bomba de condensado, si se utiliza. <p>Si lo anterior no soluciona el problema:</p> <ol style="list-style-type: none"> 1. Desenchufe el humidificador de vapor. 2. Afloje el tornillo de la cubierta y retírela. 3. Retire el ensamble del sensor de agua. 4. Limpie el ensamble de la sonda del sensor. Puede utilizar un cepillo de alambre para limpiar metales para la lectura del nivel de agua. 5. Presione el botón para reiniciar la unidad.

Cantidad de destellos del LED de servicio	Descripción de la falla	¿Autorecuperable?	Pasos para solucionar el problema (Para que los realice solamente un técnico profesional en equipos HVAC)
7	No está presente la energía para HVAC.	Sí, el sistema volverá a la modalidad "Ready" (listo) si la falla desaparece luego de una hora.	<ol style="list-style-type: none"> 1. Verifique que el equipo de HVAC esté alimentado. 2. Si no retorna la energía, cerciórese de que el equipo HVAC tenga energía. 3. Verifique el interruptor de circuito o reemplace el fusible si el circuito se dispara. 4. Desenchufe el humidificador de vapor y retire la cubierta. Revise la posición del interruptor DIP 4 y verifique el cableado correcto en base a la posición del DIP 4. Verifique en la guía de instalación la sección Información sobre monitoreo de la energía. 5. Enchufe el humidificador de vapor y presione el botón Go (iniciar). <p>Si se repite la falla, asegúrese de que el circuito que está usando tenga los valores nominales como para soportar el humidificador de vapor. Desenchufe cualquier equipo adicional que esté conectado al circuito. Si la falla desaparece, la capacidad del circuito no se ajusta correctamente a su unidad.</p> <p>Si se vuelve a producir la falla, reemplace el humidificador de vapor.</p>
8	La entrada del monitor de soldadura está activa cuando el relé de calor está apagado.	No	<ol style="list-style-type: none"> 1. Presione y sostenga el botón Go (iniciar) para eliminar la falla. 2. Active la demanda de humedad. 3. Si se vuelve a producir la falla, reemplace el humidificador de vapor.
10	El relé del calentador no se pudo encender.	No	<ol style="list-style-type: none"> 1. Verifique el voltaje en los terminales/conductores del calentador. Deben estar presentes 120 V CA con una demanda de humedad y agua en el tanque. 2. De lo contrario, presione el botón Go (iniciar) para eliminar la falla. 3. Active la orden de humidificación. 4. Si se vuelve a producir la falla, reemplace el humidificador de vapor.
12	La temperatura de la placa del circuito electrónico es muy alta.	Sí, el sistema volverá a la modalidad "Ready" (listo) si la falla desaparece luego de una hora.	<ol style="list-style-type: none"> 1. Cerciórese de que los agujeros de ventilación de la cubierta no tengan obstrucciones. Cerciórese de que haya 1 pie (30.5 cm) de distancia alrededor de los orificios de ventilación de la cubierta. 2. Cerciórese de que el humidificador de vapor esté instalado en una ubicación con aire acondicionado de 34 °F a 104 °F (1.1 °C a 40 °C). 3. Apague el humidistato y deje que el panel electrónico se enfríe. Esto podría demorar hasta 2 horas. 4. Encienda el humidistato y presione el botón Go (iniciar) para reiniciar. 5. Confirme que la demanda de humedad comienza revisando si la luz de Humidifying (humidificando) está encendida. 6. Deje que el humidificador de vapor funcione. Revise las pérdidas de vapor alrededor del tanque y de los orificios de ventilación. 7. Si se vuelve a producir la falla, reemplace el humidificador de vapor.

Cantidad de destellos del LED de servicio	Descripción de la falla	¿Autorecuperable?	Pasos para solucionar el problema (Para que los realice solamente un técnico profesional en equipos HVAC)
13	El tanque no drena.	No	<p> PRECAUCIÓN: el agua del tanque puede estar caliente (>140 °F [60 °C]).</p> <p>Presione el botón Drain (drenaje).</p> <ol style="list-style-type: none"> Si el tanque no drena, apague el humidistato/termostato y espere que el agua del tanque se enfríe. Asegúrese de que el agua del tanque esté fresca. Una vez que esté fresca, siga los pasos para la limpieza del tanque según el "Ciclo de limpieza manual" que se detalla en el manual. Asegúrese de que el tubo de drenaje no esté dañado, obstruido ni bloqueado. Vuelva a ensamblar el tanque, vuelva a instalarlo y presione el botón "Go" (iniciar) para reiniciar. Si la falla en el tanque persiste, reemplace la válvula solenoide. (N° 50027997-001)
14	El calentador no hierve el agua.	Sí, el sistema volverá a la modalidad "Ready" (listo) si la falla desaparece luego de una hora.	<ol style="list-style-type: none"> Siga los pasos para la limpieza del tanque. "Ciclo de limpieza manual". Asegúrese de que todo el tanque, la resistencia y el depósito de agua estén limpios. Vuelva a ensamblar e instalar el tanque. Presione el botón GO (iniciar) para reiniciar. Asegúrese de los terminales de la resistencia tengan 120 V CA. Si se vuelve a producir la falla, reemplace el humidificador de vapor.
15	No se detecta flujo de aire en el conducto de alimentación.	Sí, el sistema volverá a la modalidad "Ready" (listo) si la falla desaparece luego de una hora.	<ol style="list-style-type: none"> Cerciérese de que el dispositivo complementario de comprobación del aire esté instalado y cableado adecuadamente. Desenchufe el humidificador de vapor y retire la cubierta. Asegúrese de que los interruptores DIP estén colocados correctamente. (DIP 4 hacia abajo, DIP 5 hacia arriba). Coloque la cubierta nuevamente y enchufe el humidificador de vapor. Presione y sostenga el botón Go (iniciar) para eliminar la falla. Revise la ubicación del interruptor AF; las esquinas nuevas tienen menos sensibilidad. Mida y verifique 24 V en R y C. Si persiste la falla, reemplace el accesorio utilizado para la comprobación de aire.
17	Sobrecarga de energía al adaptador inalámbrico.	Sí, el sistema volverá a la modalidad "Ready" (listo) si la falla desaparece luego de una hora.	<ol style="list-style-type: none"> Verifique el cableado entre el humidificador de vapor y el adaptador inalámbrico. Asegúrese de que los interruptores DIP estén colocados correctamente. (DIP 3 hacia arriba. DIP 4 también hacia arriba si el R y el C del humidificador de vapor no están conectados). Si persiste la falla, reemplace el adaptador inalámbrico.
18	Falla en la comunicación inalámbrica del adaptador inalámbrico.	Sí, el sistema volverá a la modalidad "Ready" (listo) después de un minuto.	<ol style="list-style-type: none"> Verifique el cableado entre el humidificador de vapor y el adaptador inalámbrico. Verifique que el control Prestige esté funcionando correctamente. Si persiste la falla, reemplace el adaptador inalámbrico y vuelva a habilitar la conexión al Prestige.
La luz de Cleaning Required (requiere limpieza) está encendida.	El tanque drena lentamente durante el último ciclo de descarga automática o el intervalo de limpieza de 12 meses ha vencido.	N/D	Siga los pasos para la limpieza del tanque. Refiérase al "Ciclo de limpieza manual" en la página 114.

A: Especificaciones

Capacidad de humidificación

HM609: hasta 9 gpd (34 lpd)
HM612: hasta 12 gpd (45 lpd)

Área humidificada

HM609: 8,000–18,400 pies cúbicos (226.6 m³ a 521 m³)
HM612: 12,000–24,000 pies cúbicos (339.8 m³ a 679.6 m³)

Nota: los volúmenes más altos requieren más tiempo de funcionamiento del humidificador de vapor.

Peso

	Vacío	Lleno de agua
HM609:	8 libras	15 libras
HM612:	9 libras	15 libras

Dimensiones

11-1/4 pulgadas (28.6 cm) de ancho x 19 pulgadas (48.3 cm) de alto x 9 pulgadas (22.9 cm) de profundidad.

Rango de temperatura de funcionamiento

- Humidificador de vapor: 34–104 °F (1.1–40 °C)
- Manguera/boquilla remota: -50–250 °F (-46–121 °C)
- Rango de humedad de funcionamiento: 0–95% HR, sin condensación

Operación de drenaje

- Programación de descarga automática: la autodescarga puede configurarse a 8, 12, 20 o 30 horas de tiempo operativo (resistencia activa).
- Tiempo de ciclo de descarga automática: el ciclo de descarga lleva, aproximadamente, 45 minutos para vaciar el tanque completamente.
- Rango de temperatura de drenaje: 34–212 °F (1.1–100 °C)

Valores nominales y tolerancias de electricidad

Valores nominales de entrada

- Suministro de energía: 120 V CA +10-15%, 60 Hz
 - HM609: 1200 vatios en 120 V CA en carga completa
 - HM612: 1440 vatios en 120 V CA en carga completa
- HM609: 10 A, 120 V CA
- HM612: 12 A, 120 V CA
- 15 A, interruptor corta corriente de 120 V CA
- Monitor de energía del termostato/equipo HVAC (R a C): 10 mA resistiva a 24 V CA
- Terminales para cableado de campo: 18–22 ga. sólido
- Monitor de energía del equipo HVAC / flujo de aire: 10 mA resistiva a 24 V CA

Valores nominales de salida

- Contactos de salida del relé:
 - Ventilador: 1.5 A de carga completa, rotor bloqueado de 7.5 A en 24 V CA
 - Calor y reserva: 15 A resistiva a 120 V CA
- Solenoide de llenado: 0.1 A en 120 V CA, 0.5 PF
- Solenoide de drenaje: 0.1 A en 120 V CA, 0.5 PF
- Contactos de salida del humidistato: 10 mA resistiva a 24 V CA
- Suministro de energía del humidistato: 100 mA en 24 V CA

Normas y requisitos del organismo encargado de la aprobación

- Underwriters Laboratories: UL998, Archivo N° E185662.
- Comisión Federal de Comunicaciones (Federal Communications Commission, FCC): Cumplimiento de las normas Clase B, Archivo N° YU555.
- Para ser utilizado de acuerdo con el Código Nacional de Electricidad (National Electrical Code, NEC), ANSI/NFPA 70 y las normas del Código Canadiense de Electricidad (Canadian Electrical Code, CEC), Parte 1, C22.1.

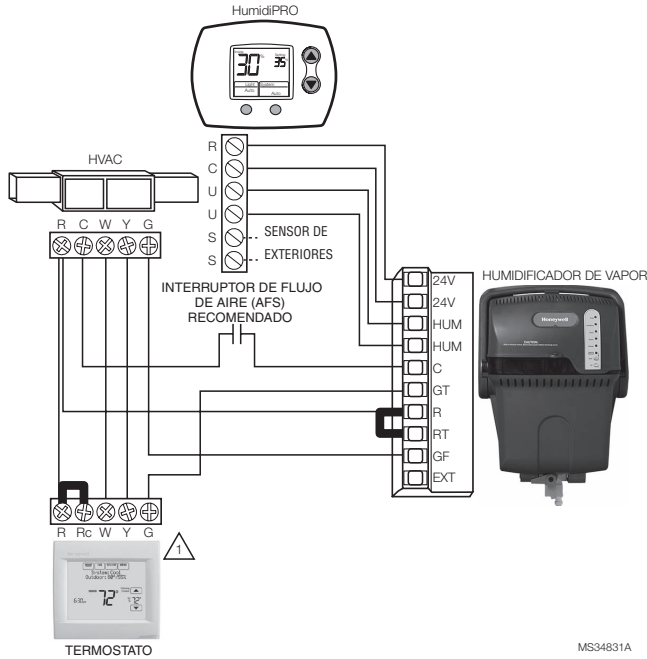
B: Cableado avanzado humidificador de vapor



PRECAUCIÓN: peligro de voltaje.

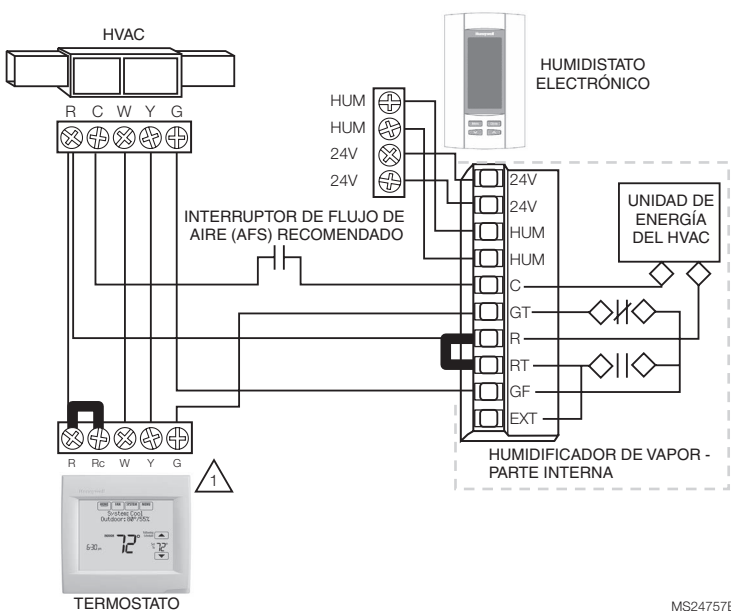
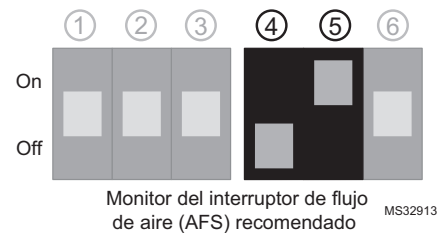
Antes de realizar el cableado hacia los terminales del equipo HVAC, corte la energía del equipo. Cerciérese de que el humidificador de vapor no esté enchufado.

Siga el diagrama para las opciones de control 1 a 14 para cablear el humidificador de vapor. Refiérase al manual de instalación que se proporciona con el control para obtener instrucciones adicionales si fuese necesario.



OPCIÓN 1: cableado del humidistato mecánico de contacto seco

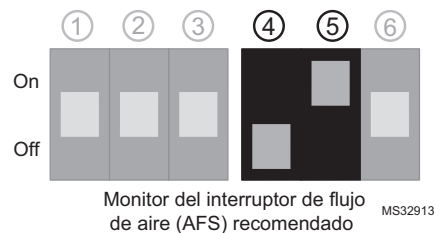
⚠ Cerciérese de que el termostato utilice Y aisladas de G. Todos los termostatos Honeywell Prestige, VisionPRO IAQ, VisionPRO y Focus Pro hacen esto.



OPTION 2 : cableado del TrueIAQ

⚠ Cerciérese de que el termostato utilice Y aisladas de G. Todos los termostatos Honeywell Prestige, VisionPRO IAQ, VisionPRO y Focus Pro hacen esto.

⚠ Para la configuración de instalación del TrueIAQ, coloque ISU N° 25 a 3.

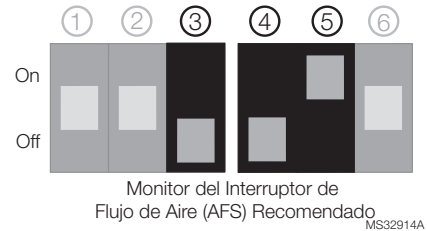
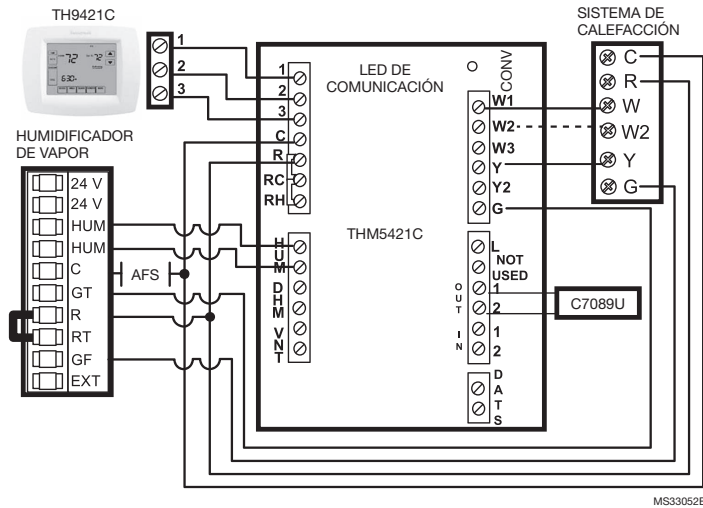


B: Cableado avanzado humidificador de vapor

OPCIÓN 3: cableado del VisionPRO IAQ con retardo de encendido del ventilador

- Siga este diagrama si utiliza un VisionPRO IAQ con la función de retardo de encendido del ventilador de humidificador de vapor.
- El ventilador del sistema se encenderá cuando la temperatura del agua alcance los 176 °F (80 °C).

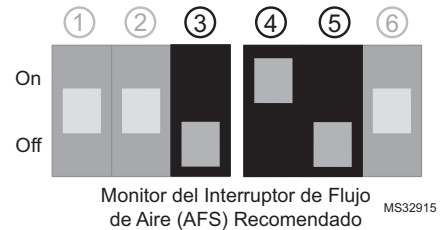
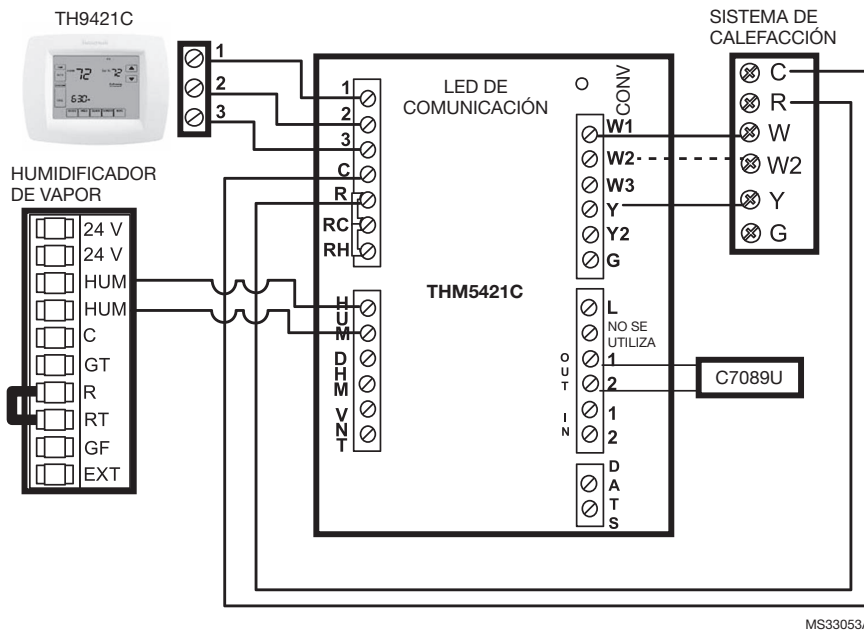
⚠ Coloque la configuración de instalación N° 0374 a 3.



OPCIÓN 4: cableado del VisionPRO IAQ sin retardo de encendido del ventilador

- Siga este diagrama si utiliza el VisionPRO IAQ para encender el ventilador del sistema de inmediato cuando se produzca una demanda de humedad.

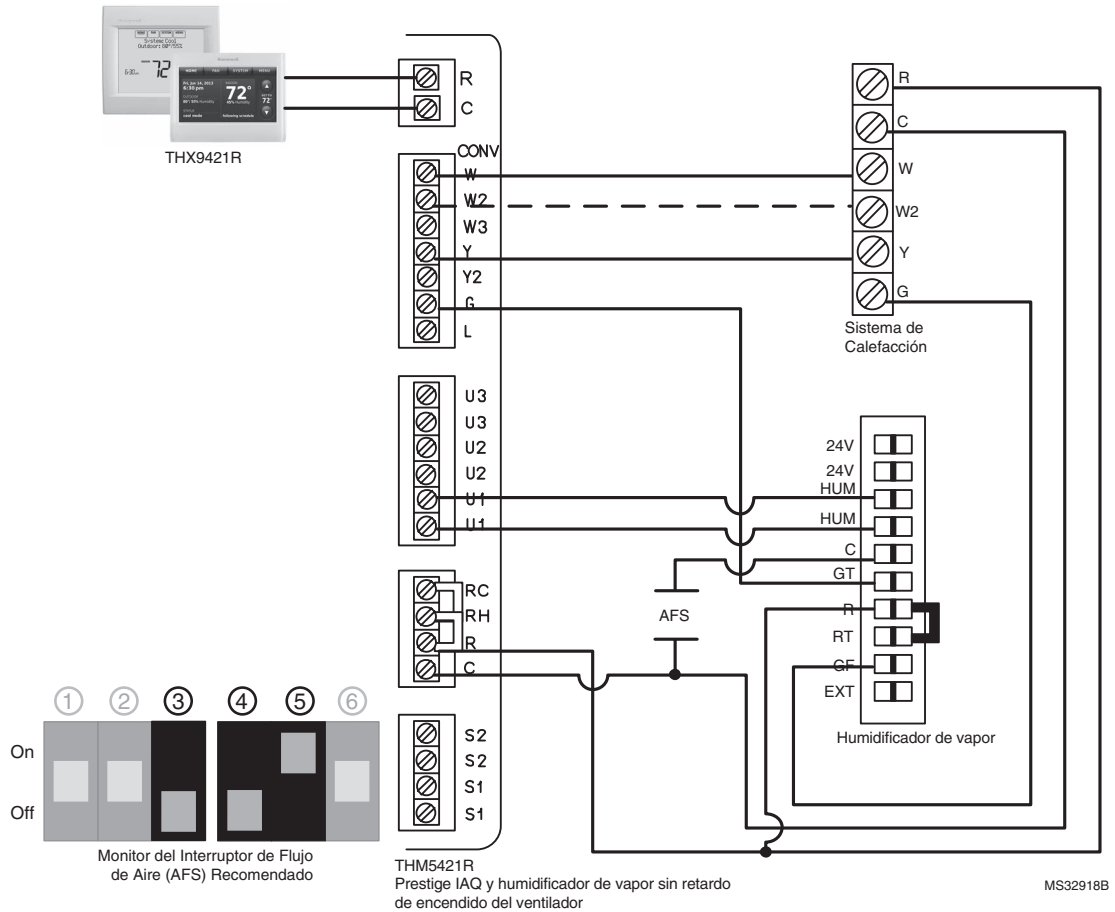
⚠ Coloque la configuración de instalación N° 0374 a 1.



B: Cableado avanzado humidificador de vapor

OPCIÓN 5: Prestige IAQ con retardo de encendido del ventilador

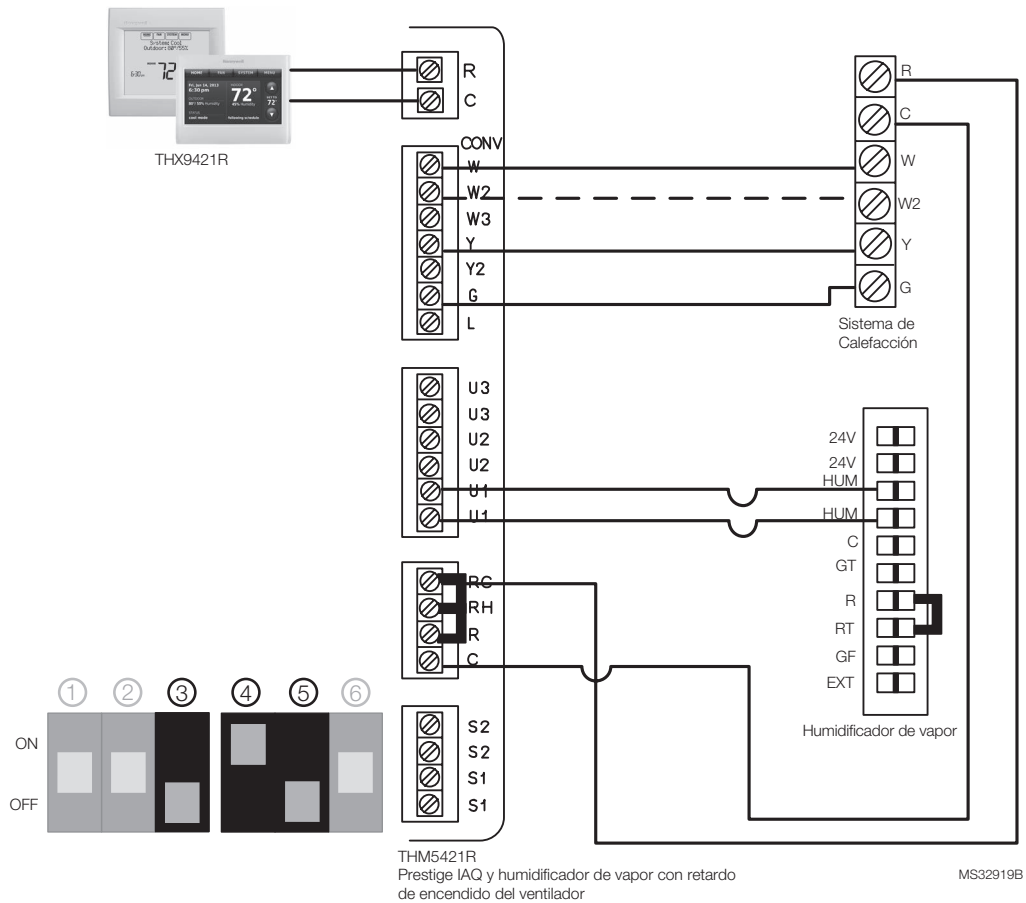
- Siga este diagrama si utiliza un Prestige IAQ con la función de retardo de encendido del ventilador de humidificador de vapor.
- El ventilador del sistema se encenderá cuando la temperatura del agua alcance los 176 °F (80 °C).



B: Cableado avanzado humidificador de vapor

OPCIÓN 6: Prestige IAQ o el todo nuevo VisionPRO sin retardo de encendido del ventilador

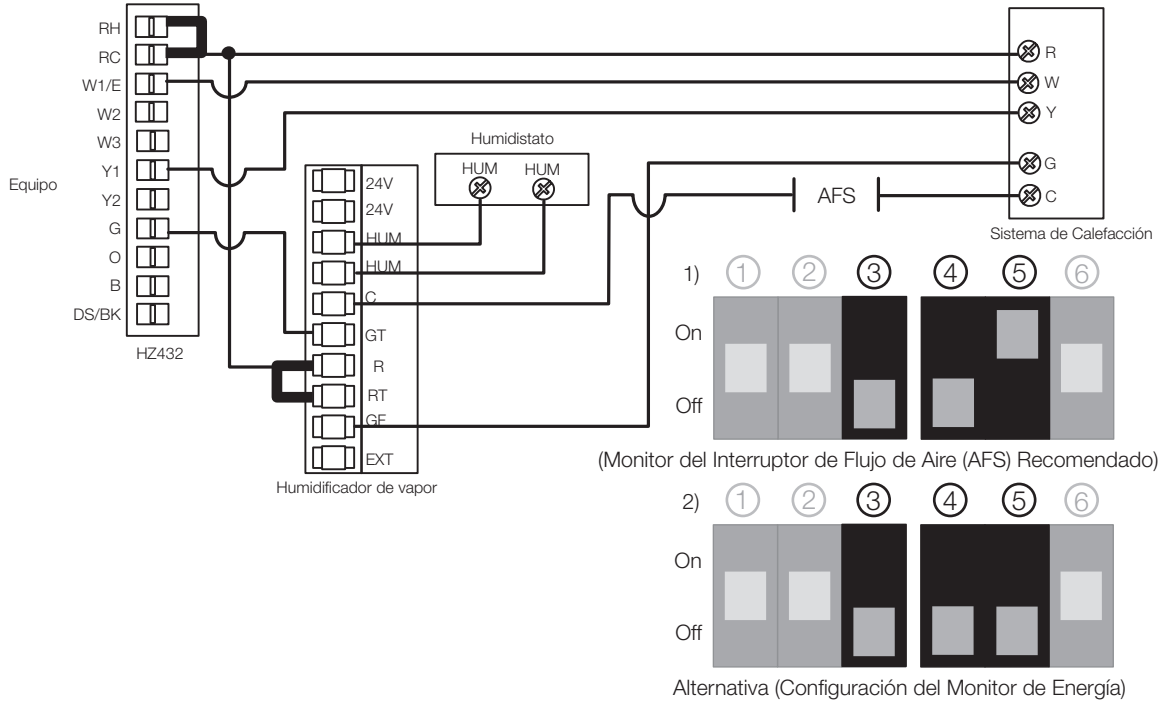
- Siga este diagrama si utiliza el Prestige IAQ para encender el ventilador del sistema de inmediato cuando se produzca una demanda de humedad.



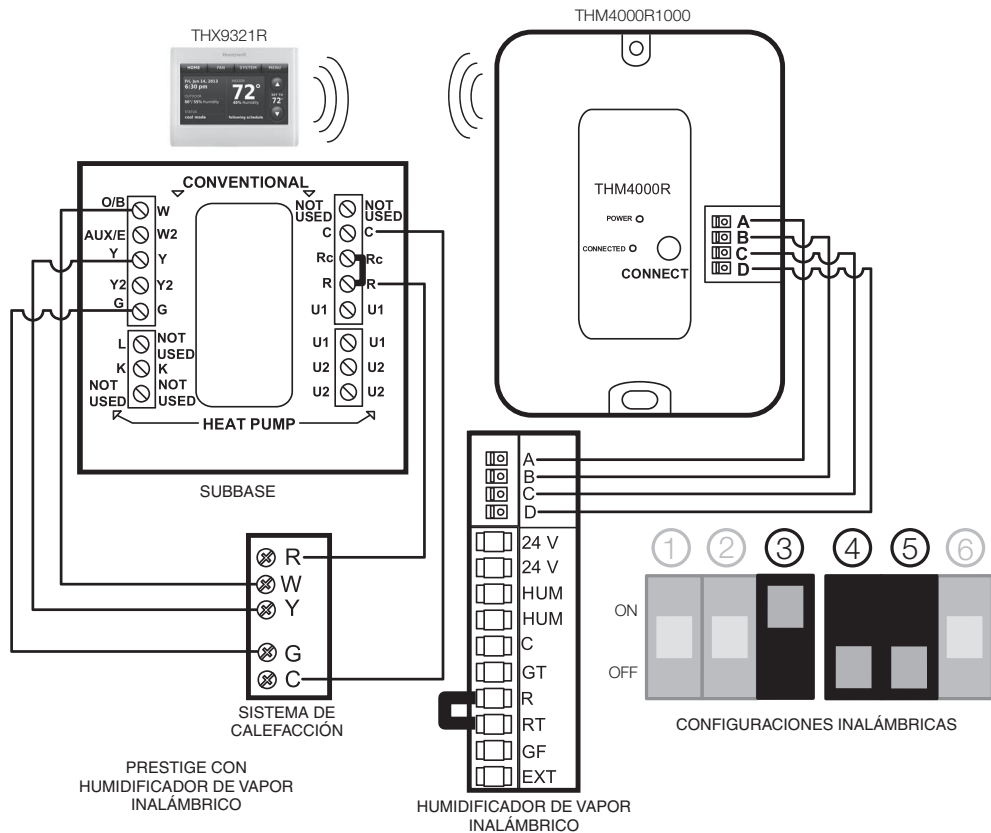
CABLEADO

B: Cableado avanzado humidificador de vapor

OPCIÓN 7: cableado del humidificador de vapor con zonificación

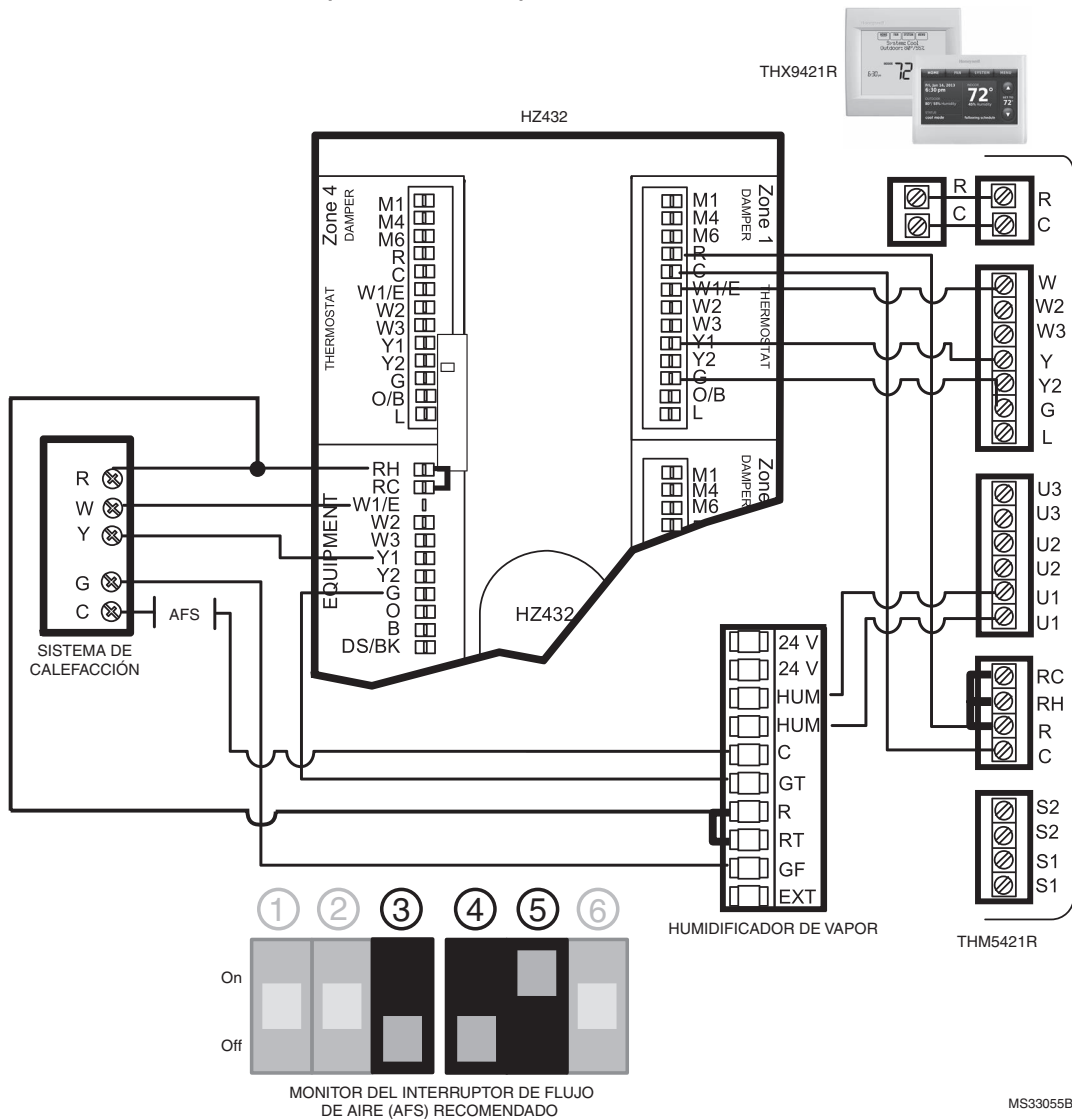


OPCIÓN 8: Cablear Prestige o el todo nuevo VisionPRO con humidificador de vapor inalámbrico



B: Cableado avanzado humidificador de vapor

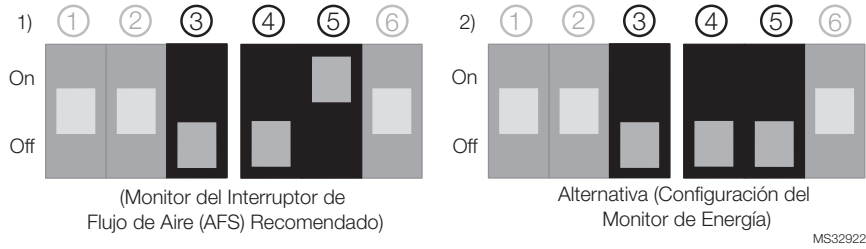
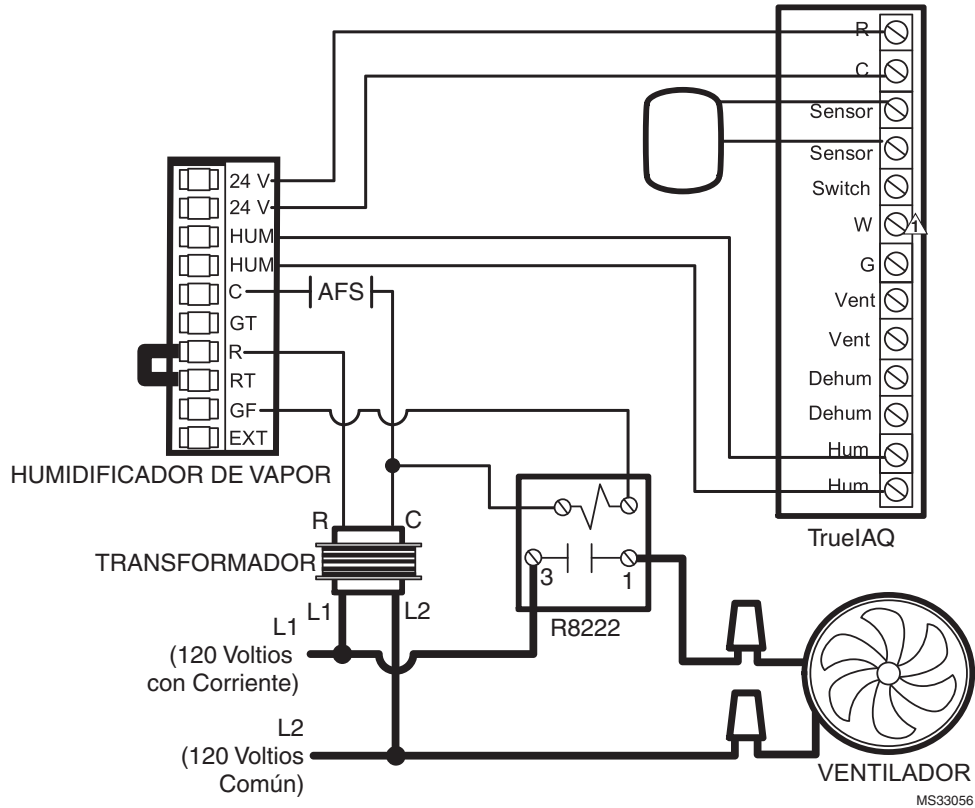
OPCIÓN 9: Prestige IAQ o el todo nuevo VisionPRO que controle humidificador de vapor con zonas con retardo de encendido del ventilador (se recomienda)



CABLEADO

B: Cableado avanzado humidificador de vapor

OPCIÓN 10: humidificador de vapor conectado a un ventilador/soplador dedicado

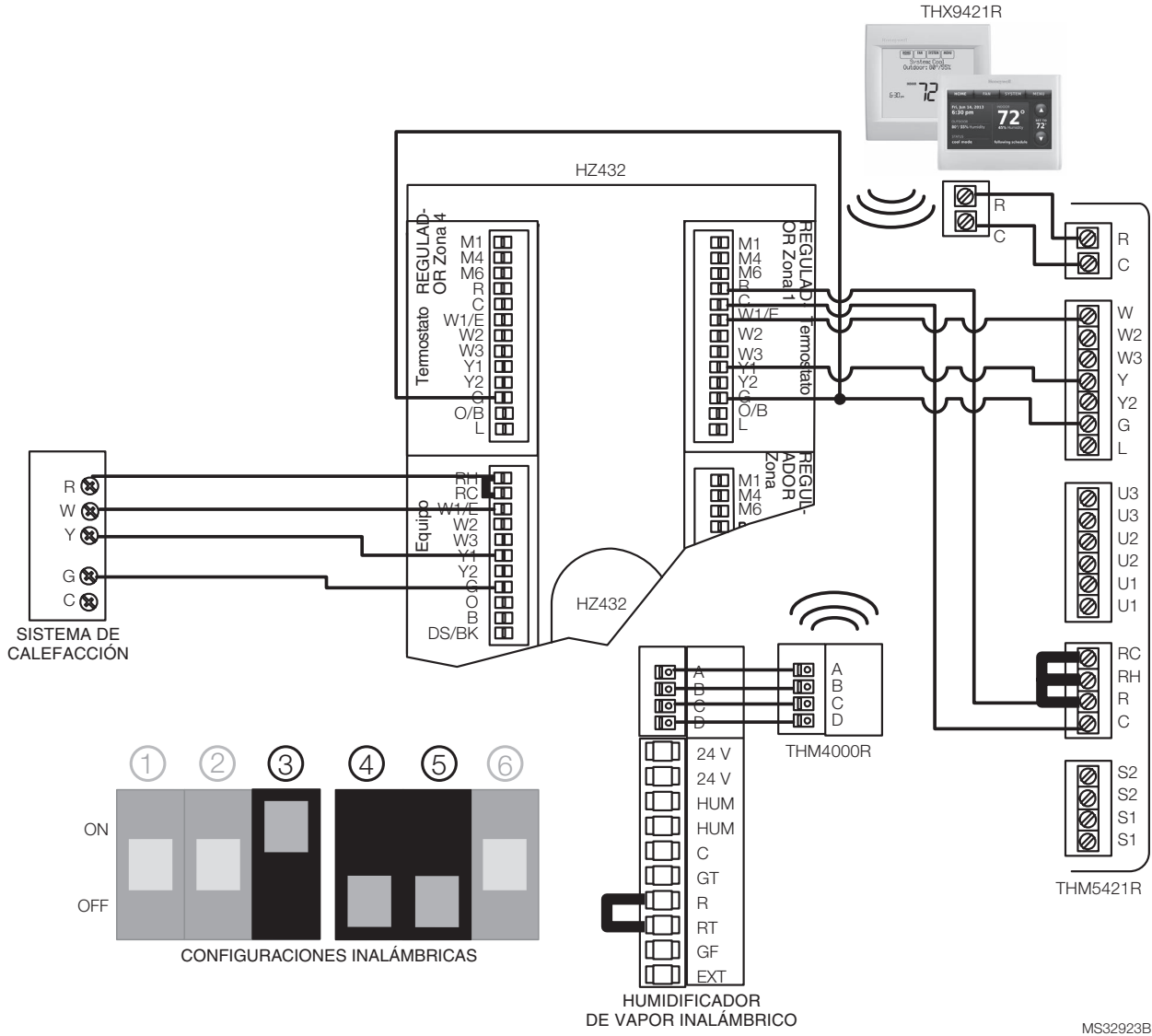


⚠ ISU 25 debe configurarse a 3

B: Cableado avanzado humidificador de vapor

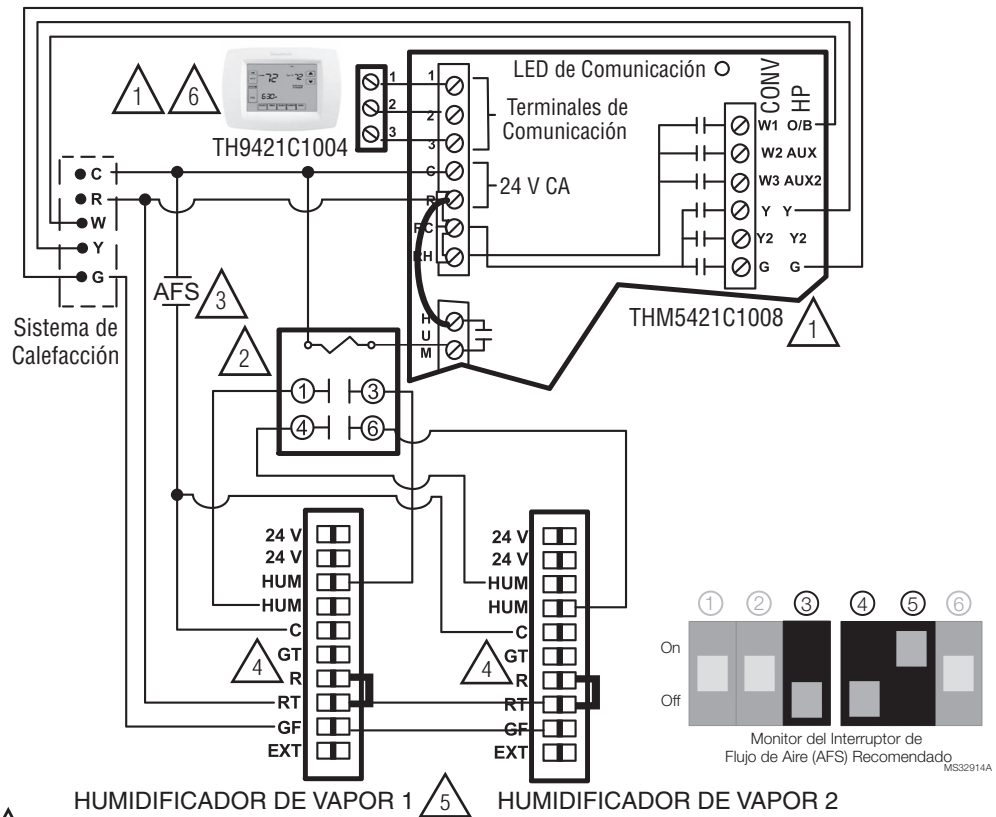
OPCIÓN 11: Prestige IAQ o el todo nuevo VisionPRO que controle Redlink inalámbrico humidificador de vapor con zonas

NOTA: para obtener humedad en el aire de todas las zonas en modo inactivo, deberá conectar en puente el G en todas las zonas que utilice y verificar que el termostato no tenga una interconexión Y/G. Los modelos FocusPro, VisionPro y Prestige servirían para este uso.



B: Cableado avanzado humidificador de vapor

OPCIÓN 12: VisionPRO IAQ controlando 2 humidificadores de vapor

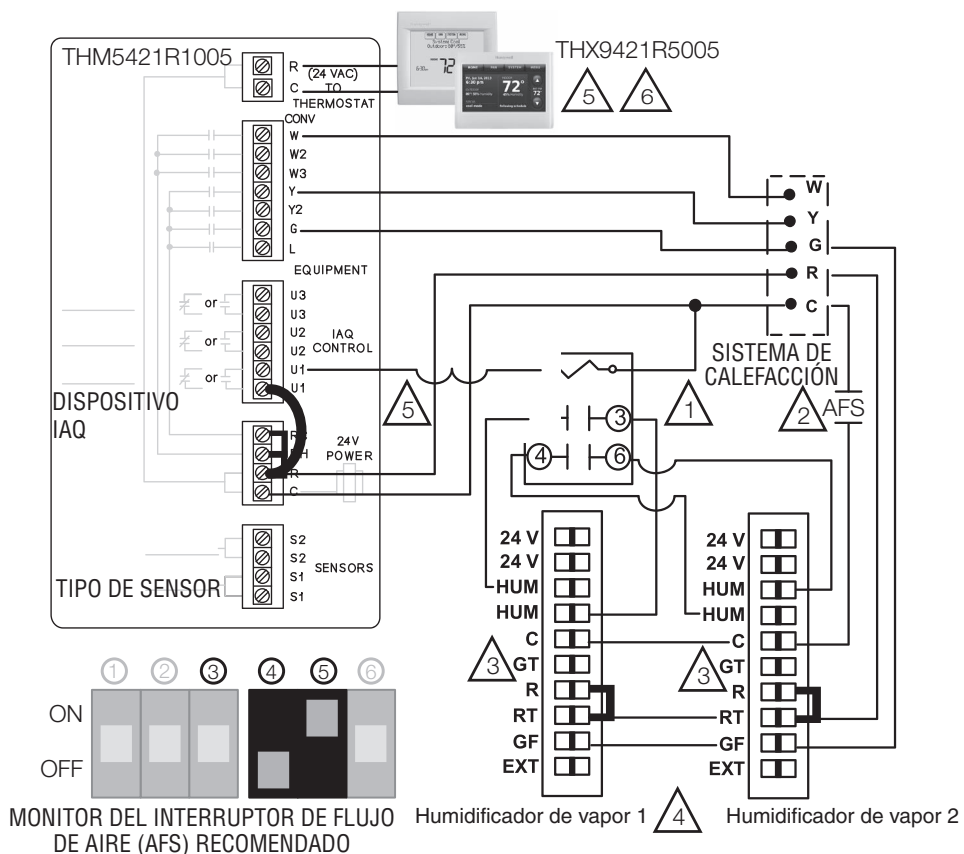


- 1** El kit YTH9421C1002 incluye el termostato Vision-Pro IAQ TH9421C1004 y el módulo de interfaz del equipo THM5421C1008. El kit TH8320R1003 incluye el termostato Vision-Pro IAQ TH9421C1004, el módulo de interfaz del equipo THM541C1008 y el sensor exterior C7089U1006.
- 2** Se necesita un interruptor de relé bipolar, como el R8228D1018.
- 3** Se recomienda un interruptor de flujo de aire. Si no se utiliza un interruptor de flujo de aire, no hace falta un cable conectado a C en el humidificador de vapor, y el interruptor DIP 4 deberá estar en la posición "ON" (activado).
- 4** No se requiere GT para esta aplicación. Debido a que el termostato Vision-Pro IAQ no tiene una interconexión Y/G, puede realizarse una conexión en paralelo (tal como se muestra). Pueden utilizarse los humidificadores HM609 o HM612.
- 5** Configure el termostato para humidificar independientemente del ventilador (configuración del instalador 374 a 3).
- 6**

MS33057

B: Cableado avanzado humidificador de vapor

OPCIÓN 13: Prestige IAQ controlando 2 humidificadores de vapor

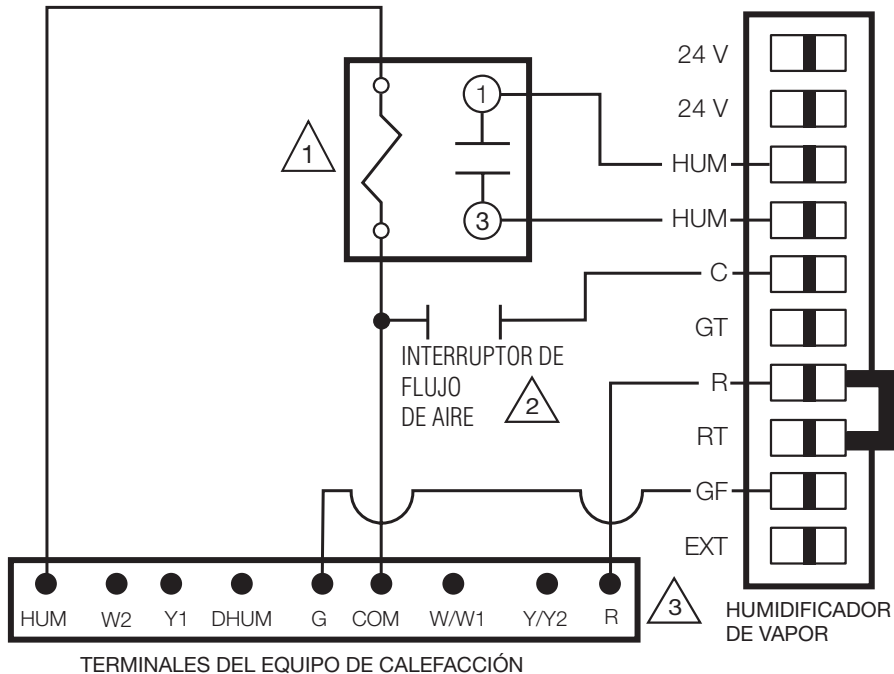


- 1 SE NECESITA UN INTERRUPTOR DE RELÉ BIPOLAR, COMO EL R8228D1018.
- 2 SE RECOMIENDA UN INTERRUPTOR DE FLUJO DE AIRE. SI NO SE UTILIZA UN INTERRUPTOR DE FLUJO DE AIRE, NO HACE FALTA UN CABLE CONECTADO A C EN EL HUMIDIFICADOR DE VAPOR, Y EL INTERRUPTOR DIP 4 DEBERÁ ESTAR EN LA POSICIÓN "ON" (ACTIVADO).
- 3 NO SE REQUIERE GT PARA ESTA APLICACIÓN. DEBIDO A QUE EL TERMOSTATO VISIO PRESTIGE IAQ NO TIENE UNA INTERCONEXIÓN Y/G, PUEDE REALIZARSE UNA CONEXIÓN EN PARALELO (TAL COMO SE MUESTRA).
- 4 PUEDEN UTILIZARSE LOS HUMIDIFICADORES DE VAPOR HM609 O HM612.
- 5 PUEDEN CONFIGURARSE LOS CONTACTOS U1, U2 Y U3 PARA CONTROLAR UN HUMIDIFICADOR. EN ESTE DIAGRAMA, SE UTILIZAN LOS TERMINALES U1.
- 6 CONFIGURE EL TERMOSTATO PARA HUMIDIFICAR INDEPENDIEMENTE DEL VENTILADOR.

MS33058B

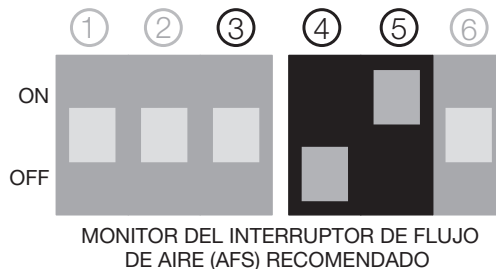
B: Cableado avanzado humidificador de vapor

OPCIÓN 14: Humidificador de vapor conectado al equipo con terminales alimentados con humidificador de vapor controlando el ventilador



NOTAS:

1. DEBERÁ AGREGAR UN RELÉ DE AISLAMIENTO DE 24 V CA ENTRE EL HUMIDIFICADOR VAPOR Y EL CONTROLADOR DE AIRE. PUEDE UTILIZARSE UN R8222B1067. SE RECOMIENDA UTILIZAR EL INTERRUPTOR DE FLUJO DE AIRE (AFS) 50027910-001 PARA GARANTIZAR QUE HAYA FLUJO DE AIRE CUANDO EL HUMIDIFICADOR ESTÉ EN FUNCIONAMIENTO. SI NO SE UTILIZA EL AFS, EL INTERRUPTOR DIP 4 DEBERÁ ESTAR EN LA POSICIÓN "ON" (ACTIVADO) (HACIA ARRIBA) EN EL HUMIDIFICADOR.
2. CONFIGURACIÓN DE INFINITY/EVOLUTION
 1. EN LA CONFIGURACIÓN, EN EL MENÚ DE SERVICIO TÉCNICO/INSTALACIÓN:
 - A. SELECCIONE LOS ACCESORIOS Y ELIJA "YES" (SÍ) PARA EL HUMIDIFICADOR, Y CONFIGURE LA OPCIÓN DE HUMIDIFICAR CON VENTILADOR EN "YES" (SÍ).
 - B. SELECCIONE LA CONFIGURACIÓN DEL EQUIPO DE CALEFACCIÓN. EN LA CONFIGURACIÓN DEL TERMINAL G, SELECCIONE LA OPCIÓN DE VENTILADOR Y AJUSTE LA VELOCIDAD DEL VENTILADOR EN BAJA.



DEBERÁ UTILIZAR UN RELÉ DE AISLAMIENTO DE 24 V CA ENTRE EL EQUIPO DE CALEFACCIÓN Y EL HUMIDIFICADOR PARA AISLAR LOS DOS TRANSFORMADORES. SI NO LO UTILIZA, SE DAÑARÁ EL EQUIPO.

PUEDE SELECCIONARSE LA OPCIÓN DE HUMIDIFICAR CON VENTILADOR. ESTO PERMITIRÁ QUE EL SISTEMA EMITA UNA ORDEN DE HUMIDIFICACIÓN SIN UNA ORDEN DE CALEFACCIÓN.

EL TERMINAL G DEBE ESTAR AJUSTADO EN VENTILADOR. ESTO LE PERMITIRÁ AL HUMIDIFICADOR SEGUIR HACIENDO FUNCIONAR EL VENTILADOR DESPUÉS DE CUMPLIR LA ORDEN DE HUMIDIFICACIÓN. EL HUMIDIFICADOR DE VAPOR PERMITE QUE EL VENTILADOR SIGA FUNCIONANDO HASTA QUE LA TEMPERATURA DEL AGUA DEL DEPÓSITO SE ENFRÍE HASTA LOS 170 GRADOS, PARA EVITAR QUE EL VAPOR SE CONDENSE EN LA RED DE CONDUCTOS.

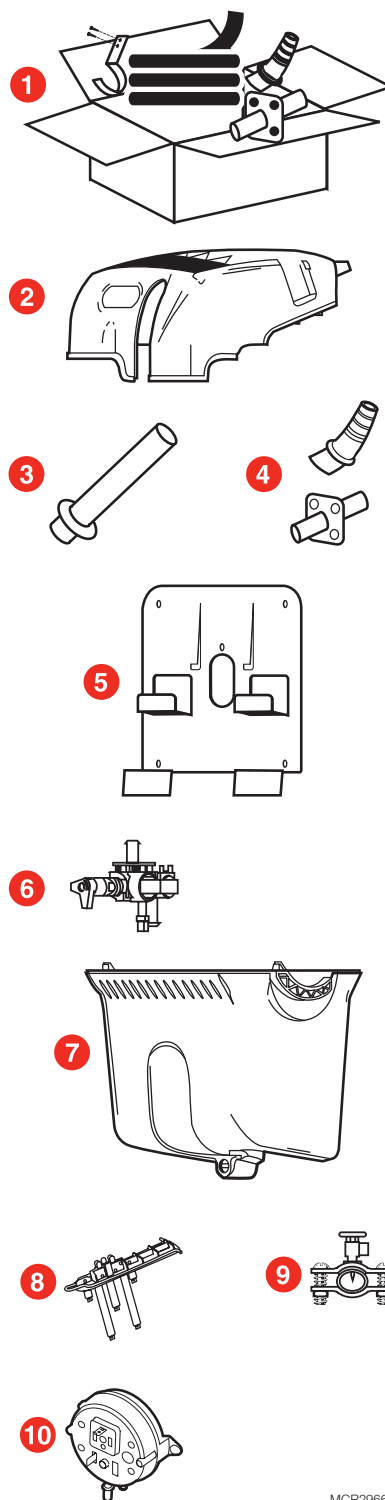
EL SISTEMA INFINITY HARÁ FUNCIONAR SU VENTILADOR A VELOCIDAD BAJA CUANDO EXISTA UNA ORDEN DE HUMIDIFICACIÓN SIN UNA ORDEN DE CALEFACCIÓN. ESTE FLUJO DE AIRE ES EL 50% DEL FLUJO DE AIRE DE LA CALEFACCIÓN O REFRIGERACIÓN (EL QUE SEA MAYOR). ASEGÚRESE DE QUE EL FLUJO DE AIRE CUMPLA CON EL REQUISITO MÍNIMO PARA SU HUMIDIFICADOR DE VAPOR.

SE MUESTRA LA CONFIGURACIÓN DEL EQUIPO DE CALEFACCIÓN. LA CONFIGURACIÓN DEL SERPENTÍN DEL VENTILADOR ES SIMILAR.

MS33044B

C: Lista de piezas

Referencia de las figuras	Número de pieza	Descripción de la pieza
1	50024917-001	Kit para montaje remoto (con manguera de 10 pies [3 m])
1	50024917-002	Kit para montaje remoto (con manguera de 20 pies [6 m])
2	50028004-001	Cubierta
3	50028003-001	Boquilla del conducto
4	50028001-001	Boquillas remotas
5	50020012-001	Soporte de montaje
6	50027997-001	Válvula solenoide
7	50033181-001	Tanque de 9/12 galones y kit de junta
8	50027998-002	Ensamble del sensor de nivel de agua
9	32001616-001	Válvula de asiento
10	50027910-001	Interruptor de presión diferencial para la comprobación de aire
-	50043683-001	Válvula de corte y dispositivo contra reflujo
-	S866A1007	Interruptor con aleta para la comprobación de aire (opcional)
-	H6062A1000/U	Digital Humidistat
-	HM600XROF1	Sistema de filtración por ósmosis inversa (RO)
-	32005530-001	Kit adaptador para panel de conducto
-	50046086-001	Filtro de RO sedimentos N° 1 y Filtro RO N° 2
-	50034043-001	Cant. 1 Filtro de sedimentos del tanque
-	50024921-003	Cant. 1 Manija del humidificador de vapor
-	50032048-002	Cant. 25 Adaptador de conexión rápida para humidificador residencial
-	50043771-001	Cant. 25 Filtro del drenaje de la válvula del solenoide
-	32001647-001	Cant. 25 Filtro de malla para la entrada de la válvula del solenoide
-	50044721-001	Cant. 12 Kit de prueba de dureza del agua



MCR29665

Automatización y control desenlace

Honeywell International Inc.

1985 Douglas Drive North

Golden Valley, MN 55422

<http://yourhome.honeywell.com>

© U.S. Registered Trademark.
© 2016 Honeywell International Inc.
69-2285FS—11 M.S. Rev. 01-16
Impreso en EE. UU.

Honeywell