

Home**tronic** H

R4

MANUAL DE INFORMACIÓN



Automáticamente



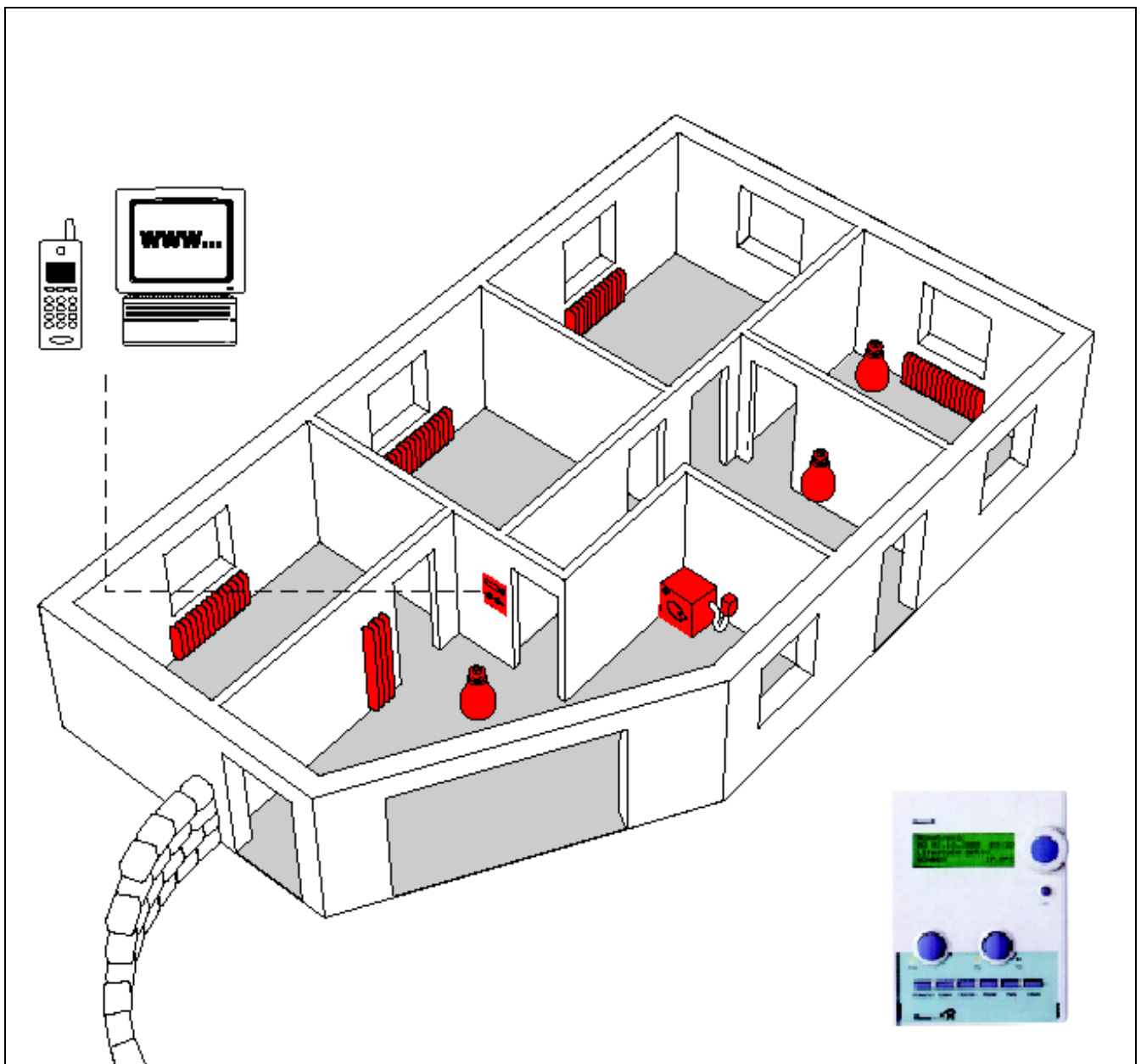
Por control remoto



Por teléfono móvil



Por Internet



	Página		Página
Introducción	2	Datos técnicos	20
Comunicación sin hilos	3	Módulo de Persianas Hometronic HA 30	
Componentes del sistema	6	Transformador Hometronic HN 10 con enchufe para red eléctrica	
Hometronic Manager HCM 200		Transformador Hometronic HTU 10 para montaje al ras	
Servicio SmartHome		Transformador Hometronic HTS 10 para montaje en armario de conmutación	
Mando a Distancia Hometronic HRD 20		Contacto de Puerta Hometronic HAC 30	
Transformadores Hometronic HN 10, HTU 10, HTS 10		Sensor de Luz Hometronic HB 05	
Termostato de Radiador Hometronic HR 50		Termostato de Radiador Hometronic HR 50	
Conjunto adicional HCW 23 K		Cable de Conexión Hometronic HCV 23	
Controlador de Calefacción para Suelo Radiante Hometronic HCE 60		Sensor de Luz Hometronic HB 15	
Submódulo Hometronic (3 Zonas) HCS 60		Módulo Conmutador Hometronic HS 30	
Antena Receptora Hometronic HRA 1		Módulo de Demanda de Caldera Hometronic HK 10	
Actuador Térmico Hometronic H 200-BO		Módulo Atenuador de luces Hometronic HD 30	
Actuador Térmico Hometronic H 200-BG		Módulo Sensor de Viento Hometronic HWS 40	
Módulo de Control Remoto Hometronic HCW 22		Controlador de Calefacción por Suelo Radiante Hometronic HCE 60	
Módulo de Control Remoto Hometronic HCW 23		Módulo de Control Remoto Hometronic HCW 22	
Sensor de Ambiente Hometronic HCF 22		Sensor de Ambiente Hometronic HCF 22	
Control Inalámbrico Remoto HCU 30 (uno por zona de control)		Antena Hometronic HRA 1	
Módulo Hometronic de Demanda de la Caldera HK 10		Actuador Térmico Hometronic H 200-BO/BG	
Módulo de Persianas Hometronic HA 30		Submódulo Hometronic (3 Zonas) HCS 60	
Contacto de Puerta Hometronic		Módulo de Control Remoto Hometronic HCW 23	
Grupo control Persianas Hometronic HA 70		Módulo de Conexión Conmutación Hometronic HS 20	
Módulo Receptor Hometronic HAR 70		Transformador Hometronic HN 40	
Sensor de Luz Hometronic HB 05		Grupo Control Persianas Hometronic HA 70	
Sensor de Luz/Viento Hometronic HB 15		Mando a Distancia Hometronic HRD 20	
Módulo Sensor de Viento Hometronic HWS 40		Cable de Extensión Hometronic HVC 2	
Módulo Conmutador Hometronic HS 30		Módulo Receptor Hometronic HAR 70	
Módulo Atenuador de luces Hometronic HD 30		Válvula de Corte Hometronic HAV	
Válvula de corte Hometronic HAV 20 .../25 /...32			
Módulo de Conexión/Conmutación Hometronic HS 20		Tecnología de radio	24
Aplicaciones	10	Conexión eléctrica	25
Control individual mediante temporización y estilo de vida (independiente de horario) de la temperatura de habitaciones con radiadores	10	Hometronic Manager HCM 200	
Control individual mediante temporizador y estilo de vida (independiente de horario) de la temperatura de habitaciones con calefacción por suelo radiante	12	Módulo de Persianas Hometronic HA 30	
Sistema electrónico de medición de calorías	14	Instalación de Protección de Cierre HAC 30 (opcional)	
Control por temporizador y estilo de vida (independiente de horario) de persianas enrollables/venecianas/toldos	16	Sensor de Viento Hometronic HWS 40	
Control por temporizador y estilo de vida (independiente de horario) de la función de atenuación/conmutación de luces.	18	Módulo Conmutador Hometronic HS 30	
		Módulo Atenuador de luces Hometronic HD 30	
		Demanda de Caldera HCM 200	
		Módulo Hometronic de Demanda de la Caldera HK 10	
		Controlador de Calefacción por Suelo Radiante HCE 60	
		Dimensiones	29

Introducción

En nuestra rutina diaria, encontramos una serie de funciones técnicas de las que tenemos que ocuparnos en mayor o menor medida. Desde por la mañana temprano, incluso en las viviendas particulares son necesarias distintas acciones que nos proporcionan luz, calefacción y agua caliente. ¿Y qué sucede cuando salimos de la casa o apartamento?

Por la noche, muchas de estas acciones se repiten y tenemos que recorrer toda la casa o apartamento ajustando la iluminación, persianas, calefacción, aparatos domésticos, etc., sólo para sentirnos cómodos entre nuestras cuatro paredes.

Con HOMETRONIC, Honeywell ofrece un sistema que coordina estas funciones de la forma que desea el usuario. Por una parte, la automatización satisface unos elevados estándares de confort y, por otra, ofrece modos de operación que optimizan la energía y pueden conseguir importantes ahorros.

Comunicación sin hilos

Las ventajas concretas del sistema HOMETRONIC empiezan a ponerse de manifiesto ya en la fase de planificación. No hay necesidad de dibujar diagramas de cableado, porque cada uno de los componentes recibe su información desde la unidad central, el Hometronic Manager, por radio. Lo único que es necesario planificar es la alimentación eléctrica del Hometronic Manager. Esto reduce las labores de instalación y hace que el sistema HOMETRONIC sea especialmente atractivo para ser instalado en edificios ya existentes.

La potencia de transmisión de la comunicación por radio está diseñada para funcionar con menos de 1 mW ¹⁾, es decir, que la emisión de radio es insignificante, pero la fiabilidad de la transferencia de datos en edificios residenciales está garantizada. Los tabiques normales y un piso por encima o debajo no suponen ningún problema.

1) 1 mW = 1milliwatt = 0. 001 watt
 en comparación: teléfono inalámbrico: 200 mW (200 x 1 mW)
 Teléfono móvil/radiotelefono: 2000 mW (2000 x 1 mW)

Inteligente enlace de funciones

48 direcciones de habitaciones para control de temperaturas, lámparas, aparatos eléctricos y persianas y 16 direcciones para medición de consumos, permiten equipar residencias de cualquier tamaño e incluso grandes mansiones.

El sistema HOMETRONIC ofrece al usuario los siguientes beneficios: Todas las funciones que se actúan automáticamente en las distintas habitaciones se pueden supervisar y manejar desde un único punto a través del Hometronic Manager o, en el futuro, por control remoto. Las temperaturas, estados de conmutación, condiciones de iluminación y posiciones de las persianas de las habitaciones son establecidas por el sistema de control automático en función de programas temporizadores variables.

Además, los programas de estilos de vida (Lifestyle) disponibles permiten acciones espontáneas en el Hometronic Manager que producen las reacciones deseadas en cada habitación, por ejemplo, una temperatura agradable en el salón, se encienden las luces y se cierran las persianas. En el cuarto de juegos y en el dormitorio de los niños, por ejemplo, la calefacción se pone en el modo economía y las persianas también se cierran.

Cuando está de vacaciones, las funciones ahorran energía, pero también proporcionan un importante componente de seguridad simulando que la vivienda está ocupada. Usted sólo le indica al Hometronic Manager pulsando un botón cuánto tiempo estará de vacaciones, para que pueda reducir la temperatura de todas las habitaciones a la temperatura de economía.

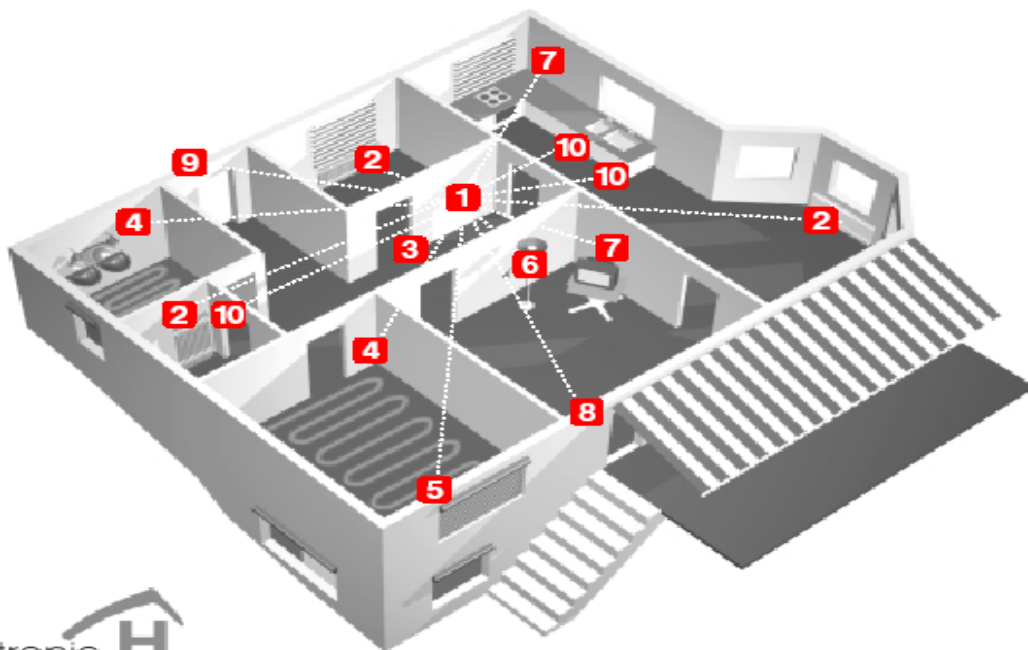
Para evitar que observadores externos noten que la casa está desocupada, una serie de funciones vinculadas encienden y apagan las luces y abren y cierran las persianas todas las mañanas y todas las noches. Estas funciones siguen la secuencia semanal de la vida real, para que de verdad simulen la presencia de ocupantes.

Durante las horas diurnas, los sensores de luz se ocupan de cerrar las persianas lo suficiente para proteger las habitaciones y los muebles de un exceso de luz solar.

Como el HOMETRONIC sabe cuándo regresan los ocupantes, serán recibidos con una agradable temperatura a su vuelta al hogar. Después, todo funciona de la forma deseada, en función de programas temporizadores o de programas espontáneos de estilos de vida (lifestyle).

Puede encontrar más información en:
<http://www.hometronic.com>





1 Hometronic Manager (HCM 200),

Estación interactiva de control central con probada tecnología de control por radio para control de tiempos y energía, con supervisión de hasta 16 dispositivos de medición, control de 16 zonas de temperatura y hasta 32 módulos para lámparas, persianas, etc.



Mando a distancia Hometronic

para activación de programas automáticos y control de módulos, independientemente de su situación.



2 Termostato de Radiador Hometronic

con servomotor a pilas para control continuo de la temperatura de la habitación.



3 Controlador de Calefacción por Suelo Hometronic

para control de sistemas de calefacción bajo el suelo y de radiadores en 5 a 8 habitaciones.



4 Módulo de Ambiente Hometronic

supervisa la temperatura actual de la habitación y establece la temperatura deseada.



5 Módulo de Persianas Hometronic

para control infinitamente variable de persianas enrollables, persianas venecianas y toldos.



Grupo Control Persianas Hometronic

Para ajuste infinito de persianas enrollables operables con cinta.



6 Módulo Atenuador de Luces Hometronic

para control de intensidad de luz con variación infinita, de fuentes internas y externas.



7 Módulos Conmutadores Hometronic

encienden aparatos eléctricos controlados por el Hometronic Manager.



8 Sensor de Viento Hometronic

inicia la recogida de toldos y persianas venecianas cuando el viento es muy fuerte.



9 Sensor de Sol Hometronic

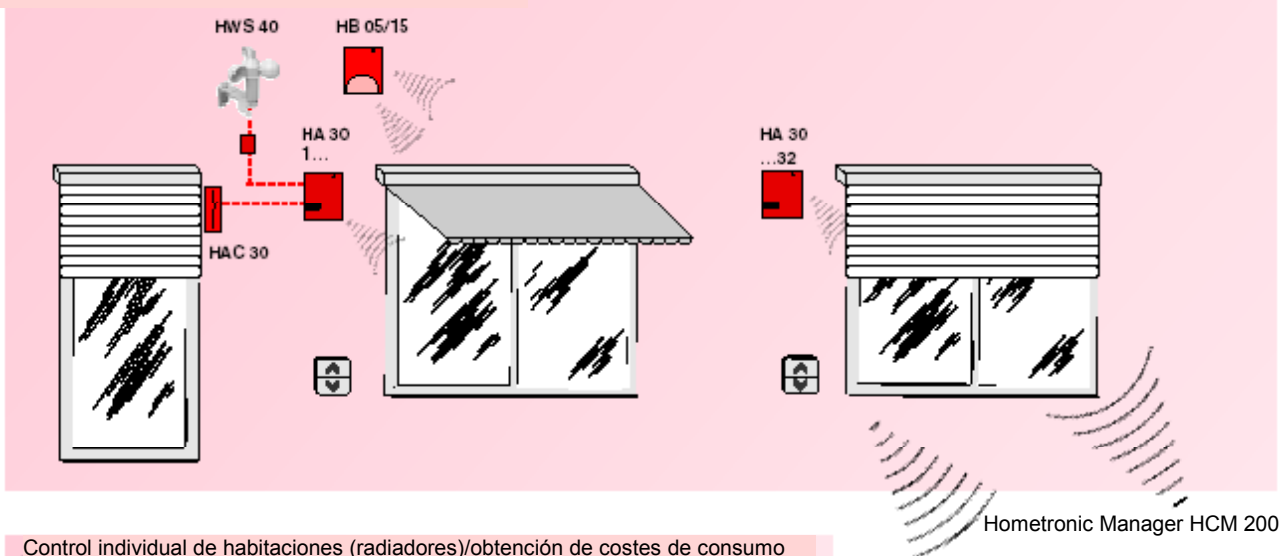
mide la irradiación solar y transmite los valores de intensidad al Hometronic Manager.



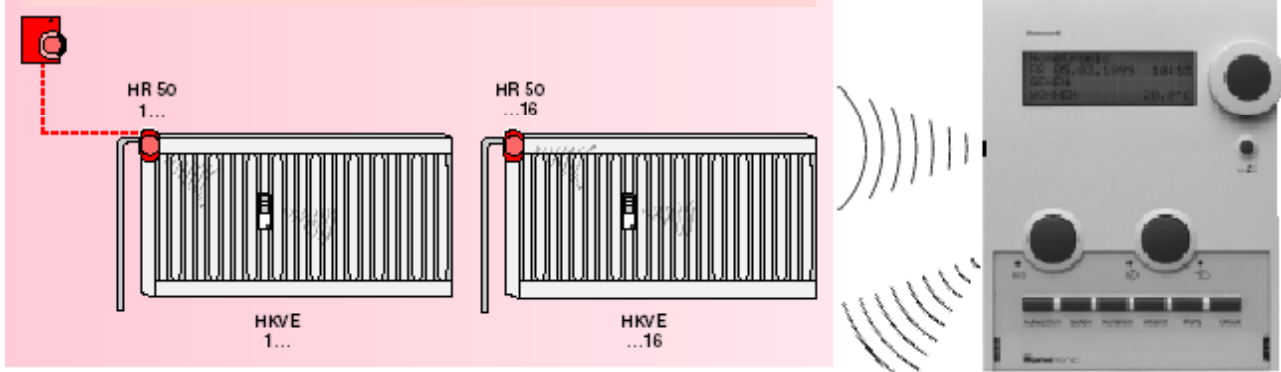
10 Sistema electrónico de medición de Consumos

mide el consumo de calor, agua, gas y electricidad y transmite los valores al Hometronic Manager.

Control de persianas enrollables/venecianas/toldos



Control individual de habitaciones (radiadores)/obtención de costes de consumo



Las funciones en detalle:

Para control de calefacción y supervisión del consumo, el Hometronic Manager realiza las siguientes tareas:

Control de temperatura de habitaciones

Se realiza mediante el ajuste continuo de un motor en miniatura situado en los radiadores que funciona a pilas. Para los sistemas de calefacción bajo el suelo, la temperatura deseada en la habitación se optimiza mediante un controlador lógico con autoaprendizaje (lógica difusa) en el circuito de distribución al suelo. Para control de temperatura, el Hometronic Manager coordina los programas de conmutación de cada habitación y transmite los puntos de consigna de temperatura deseados a los Termostatos de radiadores de cada habitación o al controlador de la calefacción bajo suelo. Para esta función se dispone de 16 direcciones de habitación.

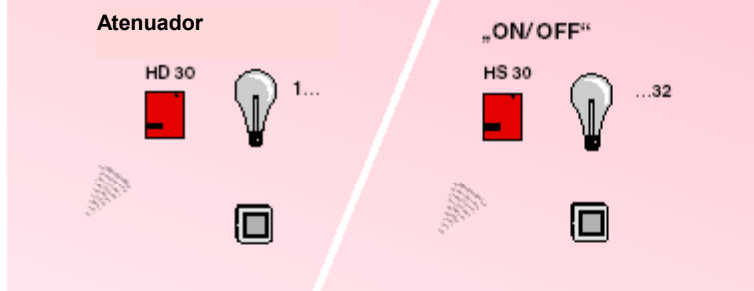
Es posible ajustar en cualquier momento la temperatura de cada una de las habitaciones mediante el botón del controlador de radiador o en el sensor de ambiente / selector de punto de consigna (para sistemas de calefacción bajo suelo).

Para **medición de energía**, el Hometronic Manager totaliza todos los datos recibidos de los distribuidores de costes de calefacción electrónicos, medidores de consumos de calefacción, agua y electricidad de toda la unidad residencial. De esa forma, todos los datos de consumo de una unidad residencial están disponibles en un punto central, el Hometronic Manager. Eso elimina la necesidad de leer un gran número de medidores y la transmisión de radio permite incluso **leer la información desde la puerta principal**.

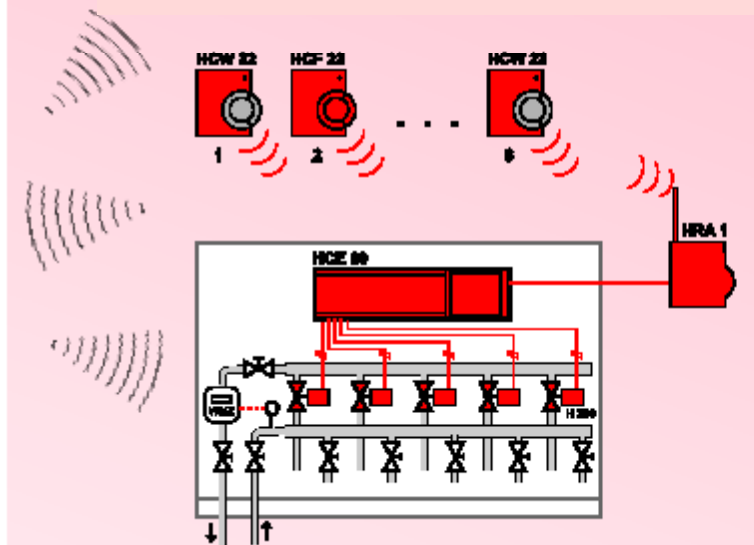
Eso evita tener que concertar citas con los usuarios o repetir visita porque no hay nadie en casa. Todo ello simplifica notablemente el proceso de contabilización de costes de consumo.

La sola combinación de estas dos funciones supone una especial ventaja para el inquilino. El Hometronic Manager puede proporcionar un gráfico de la tendencia de su consumo actual, por ejemplo comparándolo con el del año anterior. La iniciativa de ahorrar costes de calefacción no sólo llega con la factura anual de calefacción; el gráfico de tendencia permite fijar puntos de consigna de temperatura más bajos o hacer un mejor uso de los periodos de temperatura de economía.

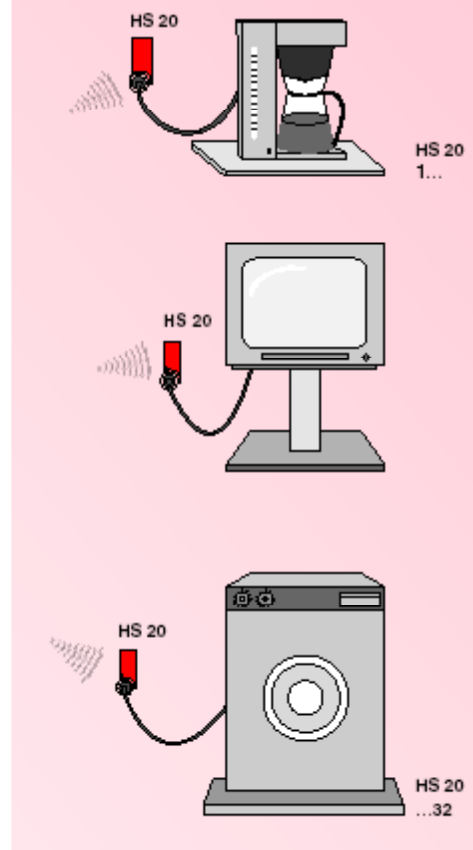
Control de Lámparas



Control individual de habitaciones (calefacción de bajo el suelo)



Control de aparatos domésticos



El control de lámparas, aparatos eléctricos y persianas

son también funciones importantes del Hometronic Manager. Existen módulos HOMETRONIC para este propósito. Van montados simplemente en el cuadro distribuidor de la persiana o circuito de luz de que se trate, o metidos en el enchufe si se trata de comandos de conmutación. En muchos casos, no hay necesidad de instalación de cableado adicional.

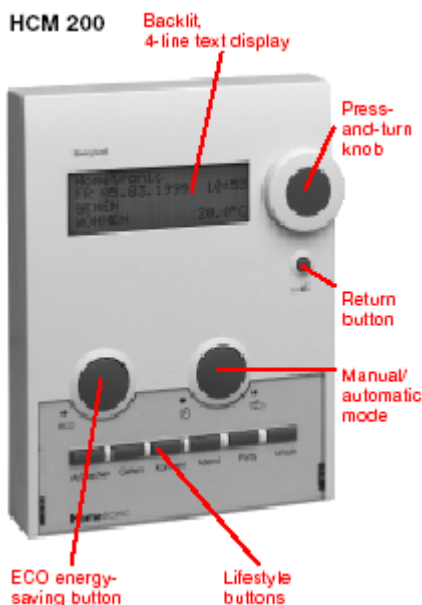
Los **módulos de control de lámparas** tienen un atenuador y una función on/off. Son adecuados para sistemas de iluminación con potencia de 60 vatios en adelante, hasta un máximo de 300 vatios. Los interruptores de luz ya instalados en el lazo de control correspondiente se siguen pudiendo utilizar para encender y apagar las luces manualmente en la habitación.

Los **módulos de conmutación** son adecuados para controlar (ON/OFF) puntos de consumo y aparatos eléctricos (por ejemplo, la cafetera). Los conmutadores del lazo de control de que se trate mantienen su función normal para control manual directo de los usuarios.

Los **módulos de persianas** son adecuados para controlar motores tubulares. Reciben la posición deseada de la persiana enrollable o veneciana en forma de porcentaje desde el Hometronic Manager (en su caso, también el ángulo de inclinación de las lamas). Los interruptores locales para control manual siguen estando operativos, permitiendo subir o bajar localmente las persianas.

Acceso externo

HOMETRONIC también ofrece la capacidad de un cómodo acceso remoto a través de Internet, o por reconocimiento de voz a través del teléfono.

Componentes del sistema

Hometronic Manager HCM 200

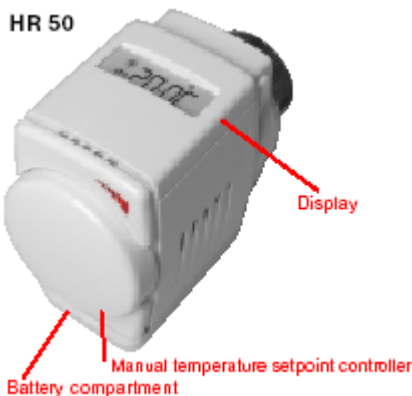
Unidad de gestión del Hometronic con probada tecnología de radio (se ajusta a ETS 300220) para el control y operación centralizados de la temperatura de habitaciones, lámparas, aparatos eléctricos y persianas de una unidad residencial. El transmisor y receptor integrados permiten conectar dispositivos electrónicos de medición del consumo, por ejemplo, de Kundo. Está disponible un número adecuado de direcciones de habitaciones para temperatura, luces, aparatos eléctricos, persianas y medición del consumo. Para cada una de las habitaciones se pueden definir programas diarios, semanales, de vacaciones y de estilos de vida, mediante un simple procedimiento pulsando y girando un botón. Los botones de estilo de vida también permiten al usuario definir ciertas secuencias de control además de los programas temporizadores. Las temperaturas, estados de conmutación, posición de luces y persianas en las habitaciones (zonas) pueden así adaptarse a situaciones repetitivas como reuniones, vacaciones, regreso a casa, etc. Un botón adicional de ahorro de energía – el botón ECO – le permite reducir uniformemente la temperatura de confort en toda la vivienda, por ejemplo, en uno o dos grados. Otro botón le permite desconectar la operación automática. Esto hace que las posiciones fijadas manualmente se retengan hasta que se vuelva a conectar el modo automático pulsando de nuevo el botón. El Hometronic Manager debe instalarse preferentemente en una posición central del apartamento, como el hall de entrada, el recibidor o el salón.

Mando a Distancia Hometronic HRD 20

con probada tecnología de radio, para activación de programas automáticos y arranque de módulos independientemente de su situación.


Transformadores Hometronic HN 10, HTU 10, HTS 10

Fuentes de alimentación Hometronic para alimentación del Hometronic Manager HCM 200. HN 10 para instalación en enchufes, HTU 10 para montaje en pared al ras o HTS 10 para instalación en armarios de conmutación.


Termostato de Radiador Hometronic HR 50

Termostato de Radiador Hometronic con probada tecnología de radio (se ajusta a ETS 300220) para control constante de la temperatura de la habitación, con función de ahorro de energía (p. ej. función ventana). El controlador de radiador se adapta a válvulas de las marcas Braukmann, MNG, Heimeier y Danfoss (con adaptador), y de otros tipos bajo petición. Dos pilas estándar permiten operar sin hilos el servomotor, la microelectrónica y el receptor (duración aproximada de las pilas: 2 años). Las horas de conmutación y puntos de consigna de las temperaturas de las habitaciones se reciben del HCM 200. Botón para fijar manualmente la temperatura de la habitación y mostrar la temperatura deseada y el estado del dispositivo (p. ej. ventana abierta, cambio de pilas, proceso de adaptación, etc.). También es posible la conexión de un dispositivo de control remoto con conexión a la red eléctrica HCW 23.

Conjunto adicional HCW 23 K

Conjunto que incluye el módulo de ajuste remoto HCW 23 y el cable HCV 23 (3 m). HR 50


Controlador de Calefacción por Suelo Radiante Hometronic HCE 60

Control central y fuente de alimentación para hasta 8 lazos de control de habitaciones (cuando se usa el submódulo HCS 60). Comunicación inalámbrica* con el Hometronic Manager HCM 200 para realizar programas automáticos.

*Alternativamente máx. 2 lazos de control de habitaciones conectados por cable.


Submódulo Hometronic (3 Zonas) HCS 60

Módulo de expansión para el Controlador de Calefacción bajo suelo HCE 60.


Antena Receptora Hometronic HRA 1

(para el Controlador de Calefacción bajo Suelo HCE 60) Antena receptora de señales de radio.


Actuador Térmico Hometronic H 200-BO

Actuador térmico a 230 V CA, abierto sin tensión, con enchufe preparado para conexión inmediata. (máx. 24 activadores por controlador de calefacción bajo suelo, si se usa HCS 60)


Actuador Térmico Hometronic H 200-BG

Actuador térmico a 230 V CA, cerrado sin tensión, con enchufe preparado para conexión inmediata. (máx. 24 activadores por controlador de calefacción bajo suelo, si se usa HCS 60)


Módulo de Control Remoto Hometronic HCW 22

“Controlador remoto local” inalámbrico, con botón de selección de temperatura y sensor de temperatura de la habitación.


Módulo de Control Remoto Hometronic HCW 23

con sensor de temperatura y controlador de punto de consigna ± 12 K para conexión por cable al Controlador de Radiador HR 50 o al Controlador de Calefacción bajo Suelo HCE 60.


Sensor de Ambiente Hometronic HCF 22

Sensor inalámbrico de temperatura de la habitación (sin botón de selección de temperatura).


Control Inalámbrico Remoto HCU 30 (uno por zona de control)

con programa temporizador. Operado por pilas, con sensor de temperatura y transmisor de punto de consigna ± 12 K. Registra en el HCE 60 los datos actuales de temperatura de la habitación a través de la Antena de Radio HRA 1. Pantalla, panel de operación con programas diarios y semanales. Sencilla entrada de tiempos de conmutación en el punto de instalación, función adicional de temporización para momentos de uso especial, p. ej. acortar tiempo de calefacción, función reunión, vacaciones, etc.

Módulo Hometronic de Demanda de la Caldera HK 10

Para demanda de calefacción sin hilos del Hometronic Manager HCM 200 y para conexión a controladores MCR a través de relé. Demanda de carga de calefacción a generadores de calor externos a través de contacto de relé flotante.

HA 30

Módulo de Persianas Hometronic HA 30

Módulo de Persianas Hometronic con probada tecnología de radio (se ajusta a ETS 300220) para montaje en pared sobre la caja de distribución del circuito de persianas que también proporciona la alimentación a 230 V. Interruptor de sobrecarga incorporado para controlar los motores tubulares (máx. 2,5 amps.), es posible anexionar un contacto de puertas Reed (HAC 30) para evitar el cierre accidental. El HCM 200 controla individualmente la posición deseada de las persianas (o el ángulo de las lamas) por control de radio central, por programa temporizador o de estilo de vida, o en respuesta al sensor de luz HB 05/15.

Son posibles las posiciones inmediatas abierta, cerrada y de selección libre. Es posible en todo momento la operación local. El módulo de persianas también es adecuado para toldos y otros elementos de sombra.

Contacto de Puerta Hometronic

(con cable de conexión), versión de montaje en superficie para conexión al Módulo de Persianas Hometronic HA 30, como protección contra el cierre accidental, por ejemplo, en puertas de balcones y terrazas.

HAC 30

Grupo de Control de Persianas Hometronic HA 70

Incluye módulo receptor con probada tecnología de radio, para subir y bajar persianas operadas por correa. El HCM 200 controla por radio el grado de apertura o cierre deseado, basándose en programas temporizadores y de estilo de vida. Es posible en todo momento la operación local. La alimentación es de la red a 230 V.


Módulo Receptor Hometronic HAR 70

con probada tecnología de radio para modernizar cintas transportadoras Rollotron. El HCM 200 controla por radio el grado de apertura o cierre deseado, basándose en programas temporizadores y de estilo de vida. Es posible en todo momento la operación local.

HB 05

Sensor de Luz Hometronic HB 05

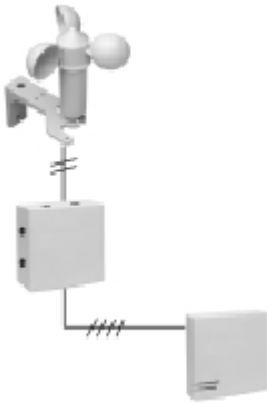
con probada tecnología de radio para supervisar las condiciones de luz exteriores para control de persianas enrollables, persianas venecianas o toldos, por las mañanas y noches, y para control automático de elementos quitasol. Dos pilas estándar permiten la transmisión sin hilos de los valores de intensidad de luz y la temperatura Ambiente al Hometronic Manager HCM 200 (duración aproximada de las pilas: 2 años).

HB 15

Sensor de Luz/Viento Hometronic HB 15

con probada tecnología de radio para supervisar las condiciones exteriores de luz y viento para controlar las persianas enrollables y venecianas por la mañana y por la noche, para control automático de elementos quitasol y como protección contra daños causados por fuertes vientos. **No para aplicaciones importantes para la seguridad.** Dos pilas estándar permiten la transmisión sin hilos de los valores de intensidad de luz/ viento y la temperatura Ambiente al Hometronic Manager HCM 200 (duración aproximada de las pilas: 2 años).

HWS 40



Módulo Sensor de Viento Hometronic HWS 40

diseñado en forma de anemómetro con **unidad de evaluación** para medir la velocidad del viento, permite recoger los toldos y cerrar las ventanas para evitar daños producidos por fuertes vientos. Conexión de cuatro patillas para alimentación y transmisión de datos al módulo de toldos HA 30 y de dos patillas con el anemómetro.



Módulo Conmutador Hometronic HS 30

con probada tecnología de radio para control de aparatos eléctricos del hogar de todo tipo, hasta un máximo de 10 A/230 V CA, a través de contactos conmutados.

Para montaje en pared sobre la caja de distribución del circuito en cuestión, que también proporciona alimentación de 230 V. El HCM 200 controla el estado de conmutación deseado (ON/OFF) por control de radio central de acuerdo con los programas de temporización o de estilo de vida.

Sigue siendo posible en todo momento la operación local.



Módulo Atenuador de luces Hometronic HD 30

con probada tecnología de radio para bombillas, lámparas halógenas de alto y bajo voltaje con transformadores inductivos y de resistencia, mínimo 60 vatios, máximo 300 vatios. Para montaje en pared sobre la caja de distribución del circuito en cuestión, que también proporciona alimentación de 230 V. El HCM 200 controla la posición del atenuador deseada y enciende y apaga las luces por control de radio central, en función de los programas temporizadores o de estilos de vida.

Sigue siendo posible en todo momento la operación local.



Válvula de Corte Hometronic HAV 20 .../25 /...32

Grifo electrónico de flotador en forma de unidad compacta para cerrar la acometida del agua en su ausencia, a fin de evitar daños por rotura de tuberías. Se necesita un HS 30 para disparo automático.



Módulo de Conexión/Conmutación Hometronic HS 20

con probada tecnología de radio para controlar elementos de consumo operado a través de un enchufe (con toma de tierra).

Control individual mediante temporización y estilo de vida (independiente de horario) de la temperatura de habitaciones con radiadores

con dispositivo de operación central para control inalámbrico de 16 circuitos de control de temperatura de habitaciones.

Aplicación

Control individual de temperatura para hasta 16 habitaciones/zonas diferentes con control de radiadores. Transmisión de datos sin hilos entre el Hometronic Manager HCM 200 y los Termostatos de Radiadores HR 50. Se pueden asignar varios controladores de radiador a un control de zona.

Reciben su punto de consigna de temperatura y los programas temporizadores del Hometronic Manager. Es posible alterar localmente el punto de consigna individual de temperatura. Los controladores de radiador operados por pilas se instalan directamente en radiadores con válvulas de MNG, Braukmann, Heimeier u otros con rosca M 30 x 1.5 (dimensión de cierre 11.5 mm). Con un adaptador, se puede usar también Danfoss y otras marcas, si se solicita. El HCM 200 está instalado en un punto central de la unidad residencial.

La corriente procede de una unidad de alimentación (Transformadores).

Posibilidades de expansión

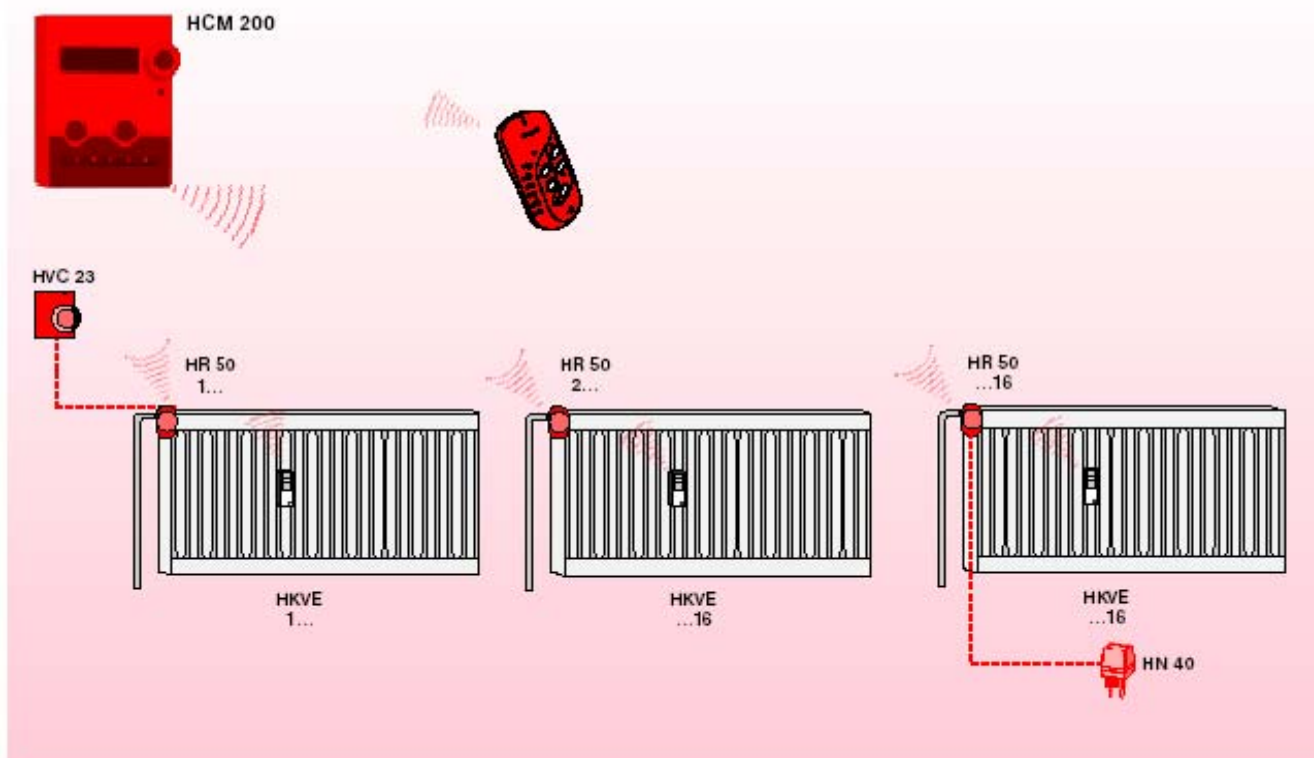
Control individual en cada habitación de las zonas de control bajo suelo con HCE 60
 Obtención de datos de consumo electrónico
 Control de persianas enrollables, persianas venecianas y toldos con HA 30, HB 05/15, etc.
 Control de lámparas con HD 30, HS 30, HS 20.
 Control de aparatos eléctricos con HS 30, HS 20.

Funciones

Temperaturas de habitaciones que ahorran energía gracias al control constante de cada radiador y a la función de ventilación automática. Es posible en cualquier momento alterar localmente el punto de consigna de temperatura directamente en el controlador de radiador. Operación y fijación de todos los datos de hasta 16 habitaciones desde un punto central; por ejemplo, se pueden definir programas de conmutación diarios y semanales para cada habitación.

La temperatura deseada para vacaciones, llegar a casa, salir o celebrar una reunión se define de forma rápida y sencilla mediante botones de estilo de vida especialmente asignados (programas automáticos independientes del tiempo).

El botón Eco de ahorro de energía, el botón manual/automático o el mando a distancia permiten una intervención en cualquier momento.



Dispositivos necesarios.	Tipo	
Equipo para control inalámbrico central de hasta 16 circuitos de control de temperatura de habitaciones en edificios residenciales, con control de radiador descentralizado.	Hometronic Manager para un máximo de 16 zonas individuales horarias y de temperatura	HCM 200
	Transformadores Hometronic para HCM 200	HN 10
	Versión enchufable	HTU 10
	Versión de montaje al ras	HTS 10
	Versión de instalación en armario	HR 50
Termostatos de Radiador Hometronic para control continuo de temperatura de habitaciones. Se adapta a válvulas de Honeywell Braukmann, MNG, Heimeier, Landis & Gyr "Duogyr", Danfoss RA (adaptador incluido), Centra, Junkers, Oventrop (a partir del 02/1998). Están disponibles adaptadores para otras válvulas de radiador, ver Accesorios.		
Accesorios	Módulo de Control Remoto Hometronic con sensor de temperatura y controlador de punto de consigna ± 12 K para conexión por cable al Termostatos de Radiador HR 50 o al Controlador de Calefacción bajo Suelo HCE 60.	HCW 23
	Cable de Conexión Hometronic con enchufe para HR 50 para conexión de la Unidad de Control Remota HCW 23, longitud 3 m.	HCV 23
	Mando a Distancia Hometronic con probada tecnología de radio para activación móvil de programas automáticos o para controlar los módulos.	Componentes aún no disponibles. Fecha probable de disponibilidad 6/2000
	Fuente de alimentación (Transformadores) para el Termostato de Radiador HR 50	HN 40
	Adaptador para válvulas Oventrop (M 30 X 1) hasta el año 02/98	HU 01
	Adaptador para válvulas Herz	HU 02
	Adaptador para válvulas Vaillant	EHA 1 VAI
	Adaptador para Danfoss RAV/RAVL/RA	EVA 1 Danfoss
Opción	Válvulas de termostato (ver lista actual de precios "Calefacción") Adaptadores para otras válvulas de radiador si se solicitan.	

Control individual mediante temporizador y estilo de vida (independiente de horario) de la temperatura de habitaciones con calefacción por suelo radiante

con dispositivo de operación central para control inalámbrico de 16 circuitos de control de temperatura de habitaciones.

Aplicación

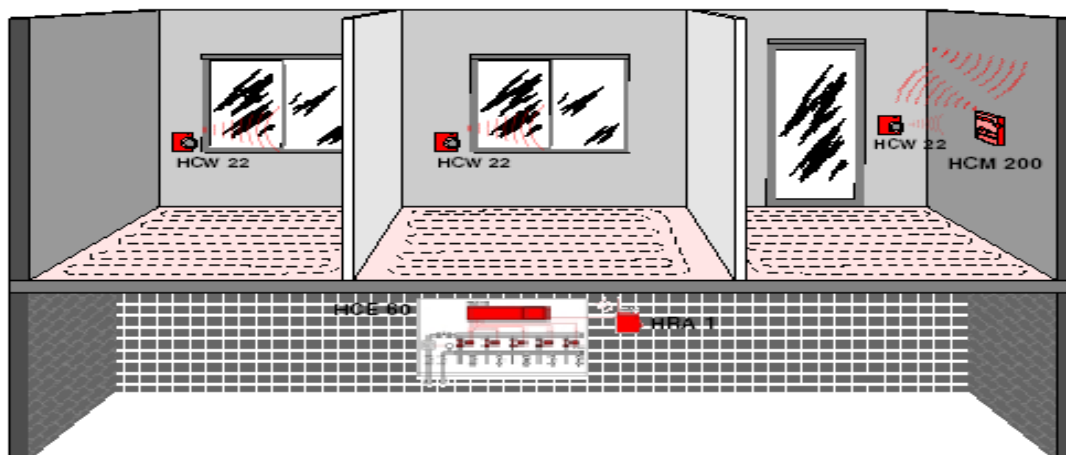
Control individual de temperatura para hasta 16 habitaciones/zonas diferentes con circuitos de control de la calefacción bajo suelo. Transmisión inalámbrica entre el Hometronic Manager HCM 200, los Controladores de Calefacción bajo Suelo HCE 60 y los Controladores de Sensores de Ambiente/Punto de Consigna HCW 22. Se pueden asignar varios controladores de sensores de habitación/punto de consigna a un control de zona. Los circuitos de control de calefacción bajo suelo reciben su punto de consigna de temperatura y los programas temporizadores del Hometronic Manager. Es posible alterar localmente un punto de consigna de temperatura en cualquier momento, a través del Módulo de Control Remoto, ya sea inalámbrico o conectado (máx. 2) (HCW 22 o HCW 23). Es posible la demanda de carga de calefacción con ahorro de energía para el controlador de calefacción bajo suelo al controlador central MCR de control atmosférico. Instalación del Controlador de Calefacción bajo Suelo HCE 60 en el distribuidor de la calefacción bajo suelo o cerca del distribuidor de calefacción con alimentación de 230 V CA. Los Sensores de Ambiente/Controladores de Punto de Consigna HCW 22 se pueden instalar en cualquier lugar de la habitación que sea apropiado. El HCM 200 está instalado en un punto central de la unidad residencial. La corriente procede de una unidad de alimentación (transformadores).

Posibilidades de expansión

Son posibles las siguientes expansiones de la aplicación:
 Control individual en cada habitación de las zonas de control de radiadores con HR 50
 Obtención de datos de consumo electrónico
 Control de persianas enrollables, persianas venecianas y toldos con HA 30, HB 05/15, etc.
 Control de lámparas con HD 30, HS 30, HS 20.
 Control de aparatos eléctricos con HS 30, HS 20.
 Control de persianas con HA 70 para persianas operadas con correa.
 Mando a distancia con HRD 20.

Funciones

Temperaturas de habitaciones con ahorro de energía, gracias a los controladores lógicos con autoaprendizaje (lógica difusa) en cada uno de los circuitos de control de calefacción bajo el suelo. Es posible alterar localmente en cualquier momento el punto de consigna de temperatura, directamente en el Módulo de Control Remoto HCW 22. Operación y fijación de todos los datos de hasta 16 habitaciones desde un punto central; por ejemplo, se pueden definir programas de conmutación diarios y semanales para cada habitación. Rápida y sencilla definición de la temperatura deseada para vacaciones, llegar a casa, salir o celebrar una reunión, por medio de botones de estilo de vida especialmente asignados. El botón Eco de ahorro de energía y el botón manual/automático permiten una intervención en cualquier momento.



Dispositivos necesarios.	Tipo
Equipo para gestión controlada mediante un temporizador central de hasta 16 circuitos de temperatura de habitaciones en edificios residenciales.	Hometronic Manager para un máximo de 16 zonas individuales horarias y de temperatura HCM 200
	Transformador Hometronic para HCM 200 Versión enchufable HN 10 Versión de montaje al ras HTU 10 Versión de instalación en armario HTS 10
	Controlador de Calefacción bajo Suelo Hometronic Control central y fuente de alimentación para hasta 8 lazos de control de habitaciones (cuando se usa el submódulo). Comunicación inalámbrica con el Hometronic Manager HCM 200 para ejecución e integración de programas automáticos. HCE 60
	Antena Receptora Hometronic (para el Controlador de Calefacción bajo Suelo HCE 60) Antena receptora de señales de radio. HRA 1
	Submódulo Hometronic (3 Zonas) Módulo de expansión para el Controlador de Calefacción bajo suelo HCE 60. HCS 60
	Módulo de Control Remoto Hometronic "controlador remoto local" inalámbrico, con botón de selección de temperatura y sensor de temperatura de la habitación. HCW 22
	Sensor de Ambiente Hometronic Sensor inalámbrico de temperatura de la habitación (sin botón de selección de temperatura). HCF 22
	Actuador Térmico Hometronic Actuador térmico a 230 V CA, abierto sin tensión, con enchufe preparado para conexión inmediata. (máx. 24 activadores por Controlador de Calefacción bajo Suelo, si se usa HCS 60) H 200-BO
	Actuador Térmico Hometronic Actuador térmico a 230 V CA, cerrado sin tensión, con enchufe preparado para conexión inmediata. (máx. 24 activadores por Controlador de Calefacción bajo Suelo, si se usa HCS 60) H 200-BG
Opción	Módulo de Control Remoto Hometronic con sensor de temperatura y controlador de punto de consigna ± 12 K para conexión por cable al Termostato de Radiador HR 50 o al Controlador de Calefacción bajo Suelo HCE 60. HCW 23
	Control Remoto Inalámbrico HCU 30 (uno por zona de control) Con programa temporizador. Operado por pilas, con sensor de temperatura y transmisor de punto de consigna ± 12 K. Registra los datos actuales de temperatura de la habitación a través de los programas de la Antena de Radio HRA 1. Sencilla entrada de horas de conmutación en el punto de instalación, función adicional de temporización para horas de uso especial, p. Ej. acortar tiempo de calefacción, función reunión, vacaciones, etc. HCU 30
Accesorios	Cable de extensión, L =2 m, con enchufe preparado para conexión al Actuador Térmico H 200 HCV 2
	Adaptador para conexión de actuadores térmicos CENTRA y distribuidores compactos Velta. HCA 1 VEL
	Relé de salida de bomba, 230 V CA HREL 1
	Mando a distancia Hometronic Con probada tecnología de radio, para activación de programas automáticos y arranque de módulos independientemente de su situación. HRD 20

Sistema electrónico de medición de energía

con transmisión de datos sin hilos de hasta 16 canales de datos de consumo al Hometronic Manager.

Aplicación

Para obtención por radio de datos de consumo desde radiadores (distribución de costes de calefacción), distribuidores de calefacción (bajo suelo) (medidor de caudal de calor) y agua caliente / fría (contador de agua). Utilizando un módulo de interfaz, se pueden evaluar también otros valores de consumo, por ejemplo, electricidad, gas, etc.

Todos los datos se pueden leer **sin entrar en la vivienda**, evitando así la concertación de citas con los inquilinos y la necesidad de que estos estén en casa.

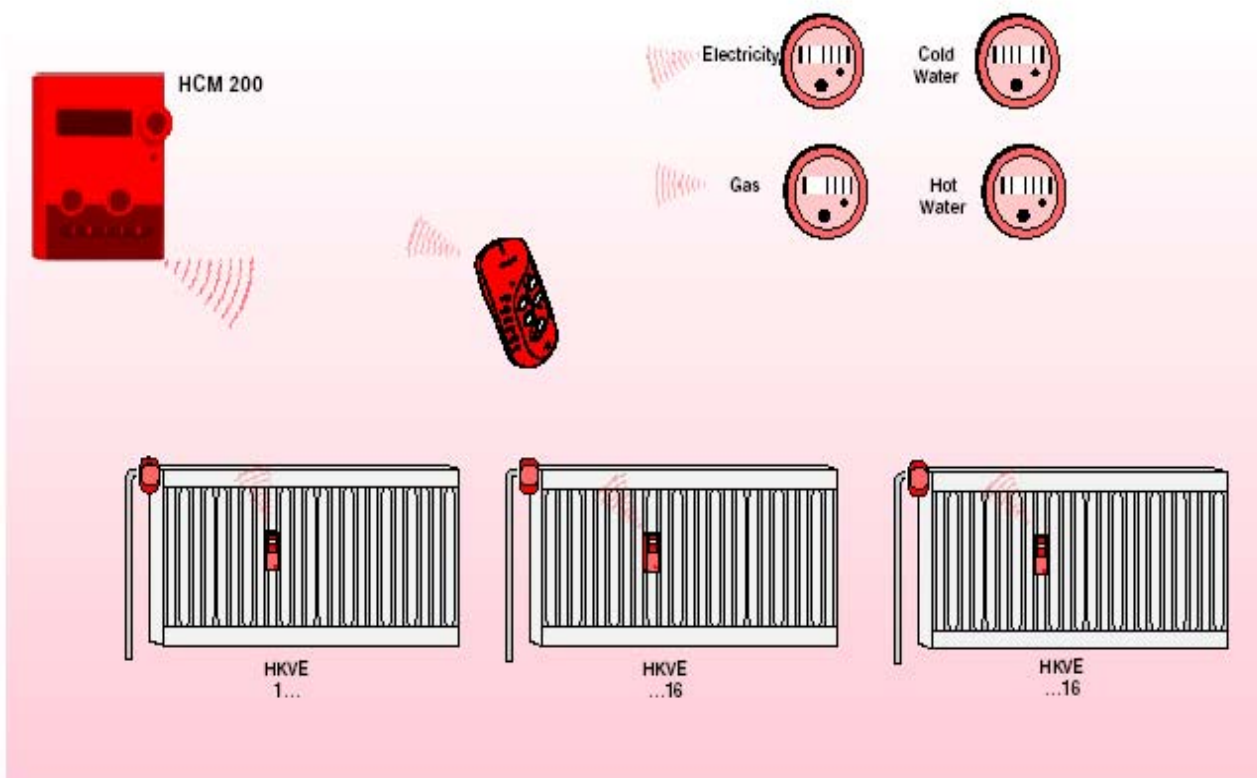
Los gráficos de tendencias de valores de consumo del Hometronic Manager son un incentivo para ahorrar energía, lo cual genera un efecto de ahorro adicional. Para obtener y guardar datos centrales, específicos de la vivienda, de hasta 16 distribuidores electrónicos de costes de calefacción Kundo. Todos los datos pueden así leerse fácilmente desde un punto central de la vivienda. Esto hace que el sistema sea especialmente adecuado tanto para edificios nuevos, como para modernizar edificios existentes, debido a que los trabajos de planificación e instalación son mínimos.

Posibilidades de expansión

Son posibles las siguientes expansiones de la aplicación:
 Control individual de temperatura de habitaciones con calefacción por radiador/bajo suelo con HR 50/HCE 60, HCW 22, etc.
 Control de persianas enrollables, persianas venecianas y toldos con HA 30, HB 05/15, etc.
 Control de lámparas con HD 30, HS 30, HS 20.
 Control de aparatos eléctricos con HS 30, HS 20.

Funciones

Obtención sin hilos de valores de medida individuales a través de distribuidores electrónicos de costes de calefacción, medidores de caudal de calor, contadores electrónicos de agua o contadores de impulsos. Medición exacta del consumo mostrando el valor del año o mes anterior y la tendencia de consumo del mes actual para el grupo medido o para el punto de medición concreto. Los valores individuales de consumo se almacenan adicionalmente en el punto medido, desde donde se puede leer directamente el valor de consumo actual y el del año anterior. Con comprobación automática de la función, programa de prueba y detección de apertura/sabotaje. Visualización centralizada de la tendencia y unidades de consumo del mes actual en el Hometronic Manager HCM 200.



Dispositivos necesarios.	Tipo
Equipo para obtención centralizada sin hilos de todos los datos de distribución de costes de calefacción.	Hometronic Manager para obtención de datos de hasta 16 distribuidores electrónicos de costes de calefacción <hr/> Transformador Hometronic para HCM 200 Versión enchufable Versión de montaje al ras Versión de instalación en armario <hr/> Distribuidores electrónicos de costes de calefacción Medidores de caudal de calor + módulo de radio Cápsula de lectura por radio del contador de agua
Accesorios	Módulo de Radio con entrada flotante de impulsos (p. ej. para contador de gas o electricidad, etc.) diversos adaptadores, cables de conexión, etc. *

*Disponible en KUNDO Systemtechnik GmbH, D-78105 St. Georgen, teléfono (+49)77 24 9 38 90

Control por temporizador y estilo de vida (independiente de horario) de persianas enrollables/venecianas/toldos

con dispositivo de operación central para control inalámbrico de hasta 32 motores de persianas enrollables o venecianas y para motores de toldos.

Aplicación

Para persianas enrollables, venecianas o toldos con motores tubulares (máx. 2,5 amp.)

Para transmisión de datos sin hilos con control central y operación de hasta 32 persianas enrollables, venecianas o toldos.

Esto hace que el sistema sea especialmente adecuado tanto para edificios nuevos, como para modernizar edificios existentes, debido a que los trabajos de planificación e instalación son mínimos.

Los módulos están diseñados para montaje en pared en la caja de distribución oculta asignada al circuito de la persiana enrollable/veneciana / toldo.

Botones integrados o conmutadores de cualquier marca permiten la operación local en habitaciones distintas, además del control central.

Posibilidades de expansión

Son posibles las siguientes expansiones de la aplicación:

Control individual de temperatura de habitaciones con calefacción por radiador/bajo suelo con HR 50/HCE 60, HCW 22, etc.

Obtención de datos de consumo con sensores Kundo.

Control de lámparas con HD 30, HS 30, HS 20.

Control de aparatos eléctricos con HS 30, HS 20.

Funciones

Posicionamiento automático y ajuste del ángulo de las lamas (cuando es aplicable) de persianas enrollables, persianas venecianas y toldos.

Control y operación central, así como definición y transmisión de los datos desde el Hometronic Manager hasta un máximo de 32 módulos de persianas Hometronic.

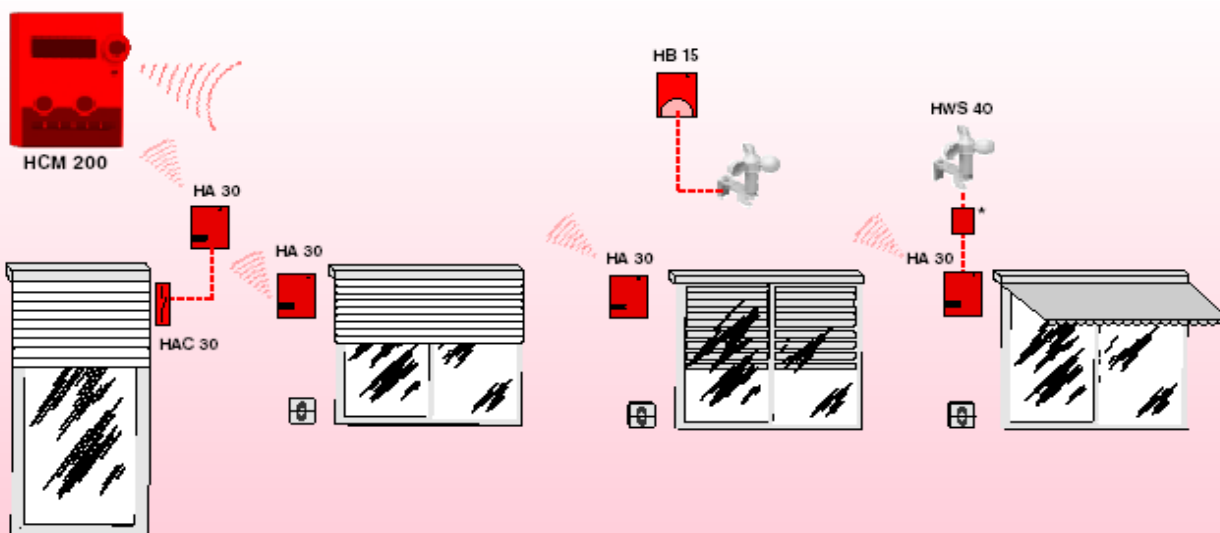
No sólo se pueden abrir y cerrar, sino que también se puede seleccionar cualquier posición intermedia de forma automática usando los programas diarios, semanales, de vacaciones y de estilos de vida existentes para cada ventana en particular. Protección solar óptima gracias a la libre selección de posiciones de los elementos quitasol, como persianas, toldos, etc. y a la posibilidad de seleccionar el ángulo de las lamas (cuando es aplicable). Los programas diarios, semanales, de vacaciones y de estilos de vida independientes de horario permiten definir individualmente los elementos, por ejemplo, para cada ventana. En el programa de vacaciones, se puede simular la presencia de personas como protección pasiva contra posibles intrusos. La simulación de posiciones/ángulos de lamas programados individualmente y la adaptación a los valores reales de intensidad de luz crea una impresión realista (cuando se utiliza HB05/15) de presencia en el hogar.

En el Hometronic Manager son posibles las intervenciones inmediatas para desactivar los programas automáticos o adaptarlos a situaciones especiales desde un punto central.

Es posible en todo momento la operación local. Función de seguridad por conexión de un contacto magnético en la puerta para evitar el cierre accidental.

Para la función automática de protección solar, se puede conectar un Sensor de Luz HB 05/15 que indica al Hometronic Manager la intensidad luminosa momentánea, la temperatura Ambiente y (con HB 15) la velocidad del viento.

***Para aplicaciones donde es importante la seguridad, p. ej. control de toldos, el Sensor de Viento HWS 40 debe conectarse directamente al Módulo de Persianas HA 30.**



Dispositivos necesarios.	Tipo
Equipo para control inalámbrico central de hasta 32 circuitos de persianas (con o sin lamas ajustables).	Hometronic Manager para hasta 32 circuitos de persianas para control y operación de la posición individual de la persiana de cada ventana. HCM 200
	Transformador Hometronic para HCM 200 Versión enchufable HN 10 Versión de montaje al ras HTU 10 Versión de instalación en armario HTS 10
	Módulo de Persianas Hometronic HA 30 con probada tecnología de radio, para montaje en pared sobre la caja de distribución del circuito de la persiana que también proporciona alimentación a 230 V. Interruptor de sobrecarga incorporado para controlar los motores tubulares (máx. 2,5 amps.), es posible conectar un contacto de puertas para evitar el cierre accidental. El módulo de persianas también es adecuado para toldos y otros elementos de sombra.
Opción	Grupo de Control de Persianas Hometronic HA 70 incluye módulo receptor con probada tecnología de radio, para subir y bajar persianas operadas por correa. El HCM 200 controla por radio el grado de apertura o cierre deseado, basándose en programas temporizadores y de estilo de vida. Es posible en todo momento la operación local. La alimentación es de la red a 230 V.
	Módulo Receptor Hometronic HAR 70 con probada tecnología de radio para modernizar cintas transportadoras Rollotron. El HCM controla por radio el grado de apertura o cierre deseado, en base a programas temporizadores y de estilo de vida. Es posible en todo momento la operación local.
	Contacto de Puerta Hometronic HAC 30 (con cable de conexión), versión de montaje en superficie para conexión a HA 30 como protección contra cierre accidental.
	Sensor de Luz Hometronic HB 05 con probada tecnología de radio para supervisar las condiciones de luz exteriores para control de persianas enrollables, persianas venecianas o toldos por las mañanas y noches y para control automático de elementos quitasol. 2 pilas estándar permiten la transmisión sin hilos de los valores de intensidad de luz y la temperatura ambiente al Hometronic Manager HCM 200.
	Sensor de Luz/Viento Hometronic HB 15 con probada tecnología de radio para supervisar las condiciones exteriores de luz y viento para controlar las persianas enrollables y venecianas por la mañana y por la noche, para control automático de elementos quitasol y como protección contra daños causados por fuertes vientos. No para aplicaciones donde la seguridad es importante. 2 pilas estándar permiten la transmisión sin hilos de los valores de intensidad de luz/viento y la temperatura ambiente al Hometronic Manager HCM 200.
	Módulo Sensor de Viento Hometronic HWS 40 diseñado en forma de anemómetro con unidad de evaluación para medir la velocidad del viento, para poder recoger los toldos y cerrar las ventanas para evitar daños producidos por fuertes vientos. Conexión de cuatro patillas para alimentación y transmisión de datos al módulo de toldos HA 30 y de dos patillas con el anemómetro.
	Cinta Transportadora Hometronic HA 70 Incluye módulo receptor con probada tecnología de radio, para subir y bajar persianas operadas por correa.
	Mando a distancia Hometronic HRD 20 Con probada tecnología de radio, para activación de programas automáticos y arranque de módulos independientemente de su situación.

Control por temporizador y estilo de vida (independiente de horario) de la función de atenuación/conmutación de luces.

con dispositivo de operación central para control inalámbrico de hasta 32 circuitos de atenuación de luces.

Aplicación

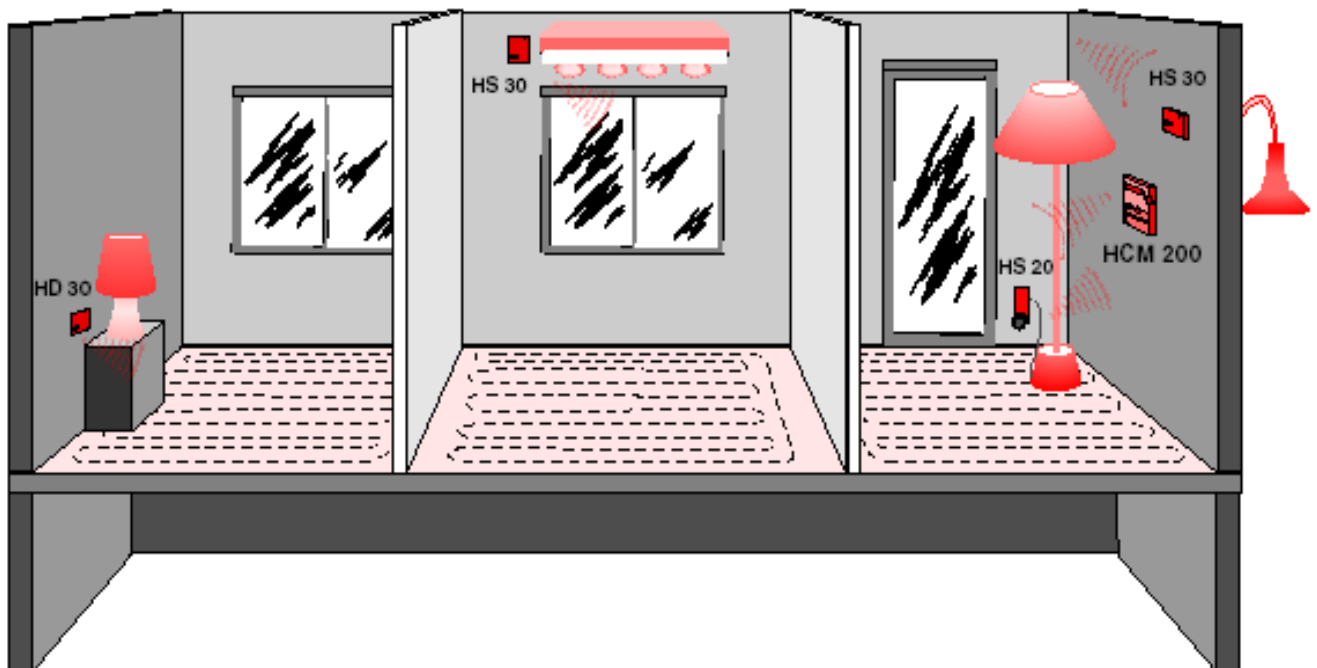
Para conectar todos los elementos de consumo eléctrico hasta un máximo de 16 A (HS 20; HS 30; $i_{\text{máx.}}$ 10 A!) o para atenuación infinitamente variable de lámparas (a través de HD 30) con bombillas, lámparas halógenas de alto y bajo voltaje con transformadores de núcleo toroide, desde un mínimo de 60 vatios hasta un máximo de 300 vatios. Los módulos HS 30 y HD 30 son para montaje en pared sobre la caja de distribución oculta asignada al circuito (de luz) de que se trate. El módulo HS 20 se introduce en el enchufe (con toma de tierra) entre los consumidores. Botones integrados o conmutadores de cualquier marca permiten la operación local en habitaciones distintas, además del control central.

Posibilidades de expansión

Son posibles las siguientes expansiones de la aplicación:
 Control individual de temperatura de habitaciones con calefacción por radiador/bajo suelo con HR 50/HCE 60, HCW 22, etc.
 Obtención de datos de consumo con sensores Kundo
 Control de persianas enrollables, persianas venecianas y toldos con HA 30, HB 05/15, etc.
 Control de aparatos eléctricos con HS 30, HS 20.

Funciones

Atenuación y conmutación individual de circuitos de luz. Control y operación centrales, así como definición de todos los datos para 32 circuitos, como máximo. Los programas diarios, semanales, de vacaciones y de estilo de vida que incorporan niveles de intensidad de luz y encendido y apagado, se pueden definir individualmente para cada circuito. En el programa de vacaciones, se puede simular la presencia de personas como protección pasiva contra posibles intrusos. La simulación de los valores de intensidad de luz y estados de conmutación programados individualmente crea una impresión realista de presencia en la casa. En el Hometronic Manager son posibles las intervenciones inmediatas para desactivar los programas automáticos o adaptarlos a situaciones especiales desde un punto central. Es posible en cualquier momento la operación local a través de los botones normales.



Dispositivos necesarios.	Tipo
Equipo para control inalámbrico central de hasta 32 circuitos de atenuación de luces.	Hometronic Manager para hasta 32 zonas horarias individuales para control y operación central de las condiciones de iluminación de cada habitación. HCM 200
Transformador Hometronic para HCM 200	
Versión enchufable	HN 10
Versión de montaje al ras	HTU 10
Versión de instalación en armario	HTS 10
Módulo Atenuador de Luces Hometronic para bombillas, lámparas halógenas de alto y bajo voltaje con transformadores de resistencia e inductivos.	HD 30
Módulo Conmutador Hometronic	
con probada tecnología de radio para control de todo tipo aparatos eléctricos del hogar de todo tipo, hasta un máximo de 10 A/230 V CA, a través de contactos de cambio flotantes. Para montaje en pared sobre la caja de distribución del circuito en cuestión, que también proporciona alimentación de 230 V. El HCM 200 controla el estado de conmutación deseado (ON/OFF) por control de radio central de acuerdo con los programas de temporización o de estilo de vida. Sigue siendo posible en todo momento la operación local.	HS 30
Módulo Atenuador de Luces Hometronic	
con probada tecnología de radio para bombillas, lámparas halógenas de alto y bajo voltaje con transformadores inductivos y de resistencia, mínimo 60 vatios, máximo 300 vatios. Para montaje en pared sobre la caja de distribución del circuito en cuestión, que también proporciona alimentación de 230 V. El HCM 200 controla la posición del atenuador deseada y enciende y apaga las luces por control de radio central, en función de los programas temporizadores o de estilos de vida. Sigue siendo posible en todo momento la operación local.	HD 30
Módulo Conector Conmutador Hometronic	
con probada tecnología de radio par controlar elementos de consumo operados a través de un enchufe (con toma de tierra).	HS 20
Opción	Mando a distancia Hometronic Con probada tecnología de radio, para activación de programas automáticos y arranque de módulos independientemente de su situación. HRD 20

Datos técnicos
Hometronic Manager HCM 200

Referencia	HCM 200
Voltaje de funcionamiento	12 V AC
Consumo de energía	4 VA
Temperatura ambiente	0 a 40 °C
Temperatura de almacenamiento	-20 a +70 °C
Humedad	5 a 93 %
Grado de protección	IP 30
Clase de seguridad	II
Supresión de interferencias	Marca CE de conformidad, según EN 50081-1
Instalación	En pared, sobre la caja oculta
Dimensiones aprox.	170 x 127 x 400 mm (a x l x f)
Pantalla	Pantalla LCD retroiluminada, con 4 líneas de 20 caracteres
Retención de datos en desconexión	Pilas sustituibles
Pilas	3 x tamaño AAA, micro 1,5 V
Comunicación por radio	Desarrollada y con licencia según ETS 300220 (European Telecommunications Standard)

Transformador Hometronic HN 10 enchufe para red eléctrica
Transformador Hometronic HTU 10 para montaje al ras
Transformador Hometronic HTS 10 para montaje en armario de conmutación

Referencia	HN 10 /HTU 10 /HTS 10
Voltaje de funcionamiento	230 V AC
Consumo de energía	máx. 13 VA
Temperatura ambiente	0 a 40 °C
Temperatura de almacenamiento	-20 a +70 °C
Humedad	5 a 93 %
Grado de protección	IP 30
Clase de seguridad	II
Supresión de interferencias	Marca CE de conformidad, según EN 50081-1

Termostato de Radiador Hometronic HR 50

Referencia	HR 50
Voltaje de funcionamiento	3 V
Temperatura ambiente	0 a 40 °C
Temperatura de almacenamiento	-20 a +70 °C
Humedad	5 a 93 %
Grado de protección	IP 30
Clase de seguridad	III
Supresión de interferencias	Marca CE de conformidad, según EN 50081-1
Pantalla	Pantalla LCD
Retención de datos en desconexión	Pilas sustituibles
Pilas	2 pilas mignon
Dimensiones	aprox. 82 x 52 x 100 mm (a x l x f)

Cable de Conexión Hometronic HCV 23

Referencia	HCV 23
Temperatura ambiente	0 a 40 °C
Temperatura de almacenamiento	-20 a +70 °C
Humedad	5 a 93 %
Configuración	Prefabricado con cable y conector occidental
Longitud	3 m

Módulo de Control Remoto Hometronic HCW 23

Referencia	HCW 23
Comunicación	Conectado por cable, se necesita cable de tres hilos
Rango de ajuste	±12 Kelvin
Color	Caja: Blanco puro RAL 9010 Botón giratorio: Azul pichón RAL 5014
Dimensiones	aprox. 103 x 99 x 30 mm (a x l x f)
Sensor de habitación	20 kOhm

Módulo de Persianas Hometronic HA 30

Designación de tipo	HA 30
Voltaje de funcionamiento	230 V AC
Consumo de energía	Típico de 1,5 VA
Temperatura ambiente	0 a 40 °C
Temperatura de almacenamiento	-20 a +70 °C
Humedad	5 a 93 %
Grado de protección	IP 30
Clase de seguridad	II
Supresión de interferencias	Marca CE de conformidad, según EN 50081-1
Dimensiones aprox.	90 x 90 x 28 mm (a x l x f)

Contacto de Puerta Hometronic HAC 30

Referencia	HAC 30
Temperatura ambiente	0 a 40 °C
Temperatura de almacenamiento	-20 a +70 °C
Humedad	5 a 93 %
Se compone de:	1 conector tipo pinza para HA 30 (módulo de persianas) 1 contacto prefabricado de puerta (Reed) con imán

Sensor de Luz Hometronic HB 05

Referencia	HB 05
Voltaje de funcionamiento	3 V
Alimentación	2 baterías mignon de 1,5, Tipo AA 1)
Duración	aprox. 2 años
Temperatura de operación	-10 a +50 °C 1)
Temperatura de almacenamiento	-20 a +60 °C
Humedad	máx. 95%, sin condensación
Grado de protección	IP 34
Clase de seguridad	II
Supresión de interferencias	Marca CE de conformidad, según EN 50081-1 / I-ETS 300220
Instalación	Con soporte de montaje en la pared exterior
Dimensiones máx.	72 x 76 x 50 mm (a x l x f)
Rango de medición de luz	1 lux a 100.000 lux
Rango de medición de temperatura ambiente	-30 a +70 °C

1) Alternativamente células de litio, Tipo Energizer HI Energy Lithium:-20 °C a +60 °C.

Sensor de Luz Hometronic HB 15

Referencia	HB 15
Voltaje de funcionamiento	3 V
Alimentación	2 baterías mignon de 1,5, Tipo AA 1)
Duración	aprox. 2 años
Temperatura de operación	-10 a +50 °C 1)
Temperatura de almacenamiento	-20 a +60 °C
Humedad	máx. 95%, sin condensación
Grado de protección	IP 34
Clase de seguridad	II
Supresión de interferencias	Marca CE de conformidad, según EN 50081-1 / I-ETS 300220
Se compone de:	Módulo sensor (diseño mecánico idéntico a HB 05) + aspas de anemómetro con cable de conexión prefabricado (8 m)
Instalación	Con soporte de montaje en la pared exterior
Dimensiones máx.	72 x 76 x 50 mm (a x l x f)
Rango de medición de luz	1 lux a 100.000 lux
Rango de medición de temperatura ambiente	-30 a +70 °C
Rango de medición de velocidad del viento	3 m/s a 40 m/s

Módulo Sensor de Viento Hometronic HWS 40

Referencia	HWS 40
Voltaje de funcionamiento	230 V AC
Consumo de energía	aprox. 2 W
Temperatura de operación	-20 a +60 °C
Temperatura de almacenamiento	-20 a +70 °C
Humedad	5 a 93 %
Grado de protección	IP 30
Clase de seguridad	II
Supresión de interferencias	Marca CE de conformidad, según EN 50081-1
Conjunto sensor de viento; se compone de:	1 módulo de evaluación (en caja de pared) con contacto de salida flotante (230 V AC, máx. 5 A) y umbral de conmutación ajustable (con dip switches) 1 aspas de anemómetro con cable de conexión prefabricado (8 m)
Dimensiones máx.	72 x 76 x 50 mm (a x l x f)
Rango de medición de luz	1 lux a 100.000 lux
Rango de medición de temperatura ambiente	-10 a +35 °C
Rango de medición de velocidad del viento	3 m/s a 20 m/s

Módulo Conmutador Hometronic HS 30

Referencia	HS 30
Voltaje de funcionamiento	230 V AC
Consumo de energía	3 VA
Salida de conmutación	Contacto de cambio flotante Impedancia mínima: DC/AC:10 mA/5 V Impedancia máxima: AC (cos phi =1):10 A/230 V AC AC (cos phi =0.6):8 A/230 V AC 0 a +40 °C
Temperatura ambiente	-20 a +70 °C
Temperatura de almacenamiento	
Humedad	máx. 95%, sin condensación
Grado de protección	IP 30
Clase de seguridad	II
Supresión de interferencias	Marca CE de conformidad, según EN 50081-1
Dimensiones aprox.	90 x 90 x 28 mm (a x l x f)

Módulo de Carga de Calefacción Hometronic HK 10

Se compone de:	Módulo de conmutación HS 30 y sensor de habitación HCF 22
Datos técnicos	Ver HS 30 y HCF 22.

Módulo Atenuador de luces Hometronic HD 30

Referencia	HD 30
Voltaje de funcionamiento	230 V AC
Consumo de energía	Típico de 1,5 VA
Salida de conmutación	Control de fase para elementos de consumo de resistencia o inductivos de un mínimo de 60 VA hasta máx. 300 VA
Temperatura de almacenamiento	-20 a +70 °C
Humedad	máx. 95%, sin condensación
Grado de protección	IP 30
Clase de seguridad	II
Supresión de interferencias	Marca CE de conformidad, según EN 50081-1
Dimensiones:	aprox. 90 x 90 x 28 mm (a x l x f)

1) Alternativamente células de litio, Tipo Energizer HI Energy Lithium:-20 °C a +60 °C.

**Controlador de Calefacción por Suelo radiante
Hometronic HCE 60**

Referencia	HCE 60
Voltaje de funcionamiento	230 V AC – 15 %/+10 %, 50 Hz
Consumo de energía	máx. 180 VA (con configuración completa)
Fusible estándar	2. 5 A rápido, 5 x 20 mm
Temperatura ambiente	0 a +40 °C
Temperatura de almacenamiento	-20 a +70 °C
Humedad	5 a 93 %
Grado de protección	IP 30 a DIN 40 500
Clase de seguridad	II
Supresión de interferencias	Marca CE de conformidad, según EN 50081-1
Instalación	Montaje en pared, montaje DIN
Dimensiones	82 x 315*x 75 mm (a x l x f) *sin cintas de montaje
Salidas digitales	Triac 230 V AC; para control de bomba: Triac 24 V CA corriente de salida 5 mA <l <50 mA
Salidas analógicas	Realimentación al controlador CENTRA MCR 36, MCR 33 o MCR 200 a través de entrada TW
Luces indicadoras	Pantalla LED para todos los estados operativos
Protección del equipo	Todas las entradas y salidas están protegidas contra voltaje de choque y cortocircuito
Comunicación por radio	Desarrollada y con licencia según I-ETS 300220 (European Telecommunications Standard)
Operación positiva	1 apertura semanal de las válvulas como protección contra atascos

Antena Hometronic HRA 1

Referencia	HRA 1
Color	Caja: Blanco puro RAL 9010
Dimensiones aprox.	103 x 99 x 30 mm (a x l x f) + varilla de antena (aprox. 15 cm)
Temperatura ambiente	0 a +40 °C
Temperatura de almacenamiento	-20 a +70 °C
Humedad	5 a 93 %
Configuración	Prefabricada con conector
Longitud	1,2 m (no extensible)

Submódulo Hometronic (3 Zonas) HCS 60

Referencia	HCS 60
Temperatura ambiente	0 a +40 °C
Temperatura de almacenamiento	-20 a +70 °C
Humedad	máx. 5 a 93 %
Configuración	Módulo enchufable para Controlador de Calefacción bajo Suelo Hometronic HCE 60

Módulo de Control Remoto Hometronic HCW 22

Referencia	HCW 22
Voltaje de funcionamiento	3 V (2 células mignon, Tipo AA)
Temperatura ambiente	-20 a +70 °C
Temperatura de almacenamiento	máx. 5 a 93 %
Humedad	±12 Kelvin
Rango de ajuste	Caja: Blanco puro RAL 9010
Color	Azul pichón RAL 5014
Botón giratorio:	103 x 99 x 30 mm (a x l x f)
Dimensiones aprox.	20 kOhm
Sensor de habitación	Inalámbrica, desarrollada y con licencia según I-ETS 300220 (European Telecommunications Standard)
Comunicación	

Sensor de Ambiente Hometronic HCF 22

Referencia	HCF 22
Voltaje de funcionamiento	3 V (2 células mignon, Tipo AA)
Temperatura ambiente	0 a +40 °C
Temperatura de almacenamiento	-20 a +70 °C
Humedad	máx. 5 a 93 %
Color	Caja: Blanco puro RAL 9010
Dimensiones aprox.	103 x 99 x 30 mm (a x l x f)
Sensor de habitación	20 kOhm
Comunicación	Inalámbrica, desarrollada y con licencia según I-ETS 300220 (European Telecommunications Standard)

Actuador Térmico Hometronic H 200-BO/BG

Referencia	H 200-BO, abierto con corriente nula con protección de voltaje de choque (varistor) H 200-BG, cerrado con corriente nula con protección de voltaje de choque (varistor)
Recorrido máximo	4 mm
Voltaje de funcionamiento	230 V CA, 50/60 Hz
Corriente de inicio	0,3 A
Corriente continua	13 mA
Salida continua	3,0 W
Temperatura ambiente	máx. +50 °C
Grado de protección	IP 43
Tiempo de apertura	aprox. 3 minutos
Configuración	Prefabricada con conector
Longitud	1,0 m

Módulo de Control Remoto Hometronic HCW 23

Referencia	HCW 23 para conexión por cable al Controlador de Calefacción de Suelo HCE 60 (máx. 2 zonas)
Comunicación	Conectado por cable, se necesita cable de tres hilos ±12 Kelvin
Rango de ajuste	Caja: Blanco puro RAL 9010
Color	Azul pichón RAL 5014
Botón giratorio:	103 x 99 x 30 mm (a x l x f)
Dimensiones aprox.	20 kOhm.
Sensor de habitación	

Módulo de Conexión Conmutación Hometronic HS 20

(probablemente disponible a partir de 6/2000)

Referencia	HS 20
Voltaje de funcionamiento	230 V CA +10%/– 15%, 50 Hz
Consumo de energía	<3 W
Salida de conmutación	Contacto de cambio flotante Impedancia mínima: CA:10 mA/230 V CA Impedancia máxima: AC (cos phi =1):16 A/230 V AC
Temperatura ambiente	0 a +30 °C
Temperatura de almacenamiento	–20 a +70 °C
Humedad	máx. 95%, sin condensación
Grado de protección	IP 30
Clase de seguridad	II
Supresión de interferencias	Marca CE de conformidad, según EN 50081-1
Dimensiones aprox.	150 x 65 x 40 mm (a x l x f) Caja sin toma de tierra

Mando a Distancia Hometronic HRD 20

Referencia	HRD 20
Voltaje de funcionamiento	3 V (2 células mignon, Tipo AAA)
Temperatura ambiente	0 a +40 °C
Temperatura de almacenamiento	–20 a +70 °C
Humedad	máx. 5 a 93 %
Color	Caja: Blanco puro RAL 9010 Botón: Azul pichón RAL 5014
Dimensiones aprox. Comunicación	115 x 55 x 25 mm (a x l x f) Inalámbrica, desarrollada y con licencia según I-ETS 300220 (European Telecommunications Standard)

Cable de Extensión Hometronic HVC 2

Referencia	HVC 2
Temperatura ambiente	0 a +40 °C
Temperatura de almacenamiento	–20 a +70 °C
Humedad	5 a 93 %
Configuración	Preparado para conexión inmediata a Activadores Térmicos H 200-AO/AG
Longitud	2. 0 m

Válvula de Corte Hometronic HAV

Referencia	HAV 20 HAV 25 HAV 32
Peso	0. 88 kg 1. 10 kg 1. 42 kg
Anchura nominal	DN 20 DN 25 DN 32
Conexión eléctrica	230 V CA, +6 a –15%, 50 a 60 Hz
Interruptor final de carrera	5 (1)A, 230 V, 50 Hz
Consumo (en operación)	7,5 VA
Consumo (en parada)	3 VA
Tipo de fusible	IP 44 según IEC 529
Clase de seguridad	II según EN 60335-1
Dimensiones de picado ("Dive")	Ver "Dimensiones"
Tiempo de rotación	30 segs. para 90 °
Presión máxima de operación	PN 16
Par máximo de salida	8 Nm
Cable de conexión	4 x 0,5 mm, 2 metros

Transformador Hometronic HN 40

Referencia	HN 4 (para HR 40/50)
Voltaje de funcionamiento	230 V CA ±10 %
Voltaje de salida	3,3 V CC ±5 %
Corriente de salida	0,05 A
Temperatura ambiente	0 a 40 °C
Temperatura de almacenamiento	–20 a +70 °C
Humedad	5 a 93 %
Se compone de:	Elemento para compartimento de pilas, power pack con cable de conexión (1,2 m)

Cinta de transmisión Hometronic HA 70

con módulo receptor

Referencia	HA 70
Voltaje de funcionamiento	230 V /50 Hz
Potencia nominal	100 W
Potencia nominal	2 W (en espera)
Par nominal	10 Nm
Fuerza de tracción	Ver diagrama de fuerzas, P. 32
Revoluciones nominales	30 r. p. m.
Operación a corto plazo	10 mins. (Corte térmico con carga normal después de 10 mins. De operación. Rolotron está preparado para operar de nuevo después de 20 mins. aprox.)
Latencia	<0,4 rev.
Clase de seguridad	II (sólo para habitaciones secas)
Dimensiones	ver "Dimensiones"

Módulo Receptor Hometronic HAR 70

Modulo de modernización para correa de transmisión Rolotron	
Referencia	HAR 70
Temperatura ambiente	0 a +40 °C
Temperatura de almacenamiento	–20 a +70 °C
Humedad	máx. 5 a 93%
Versión	Módulo de ranura para Rolotron
Dimensiones aprox.	65 x 60 x 27 mm (a x l x f) Espacio de ranura aprox. 50 mm.

Control Remoto Inalámbrico HCU 30

Elemento sensor	Termistor NTC
Impedancia	20 kOhms a 25 °C
Rango de operación	0 °C a +40 °C
Dimensiones	130 x 98 x 28 mm (a x l x f)
Sujeción	Montaje en pared
Máxima Temperatura ambiente/Humedad relativa	0 °C a 50 °C /5% a 90%
Máxima temperatura de almacenamiento/Humedad relativa	–20 °C a +65 °C /5% a 90%
Alimentación	2 pilas Mignon LR6 AA AM3
Tipo de fusible	IP 30 DIN 40 050 /IEC 144
Transmisor LPD-FSK	433,05 MHz a 434,79 MHz
Canales disponibles	32
Certificado según	EN 300-220
Programa temporizador	1 programa semanal 4 puntos de conmutación por día
Puntos de consigna	1 punto de consigna de día y 1 de noche seleccionables
Tolerancia de ajuste	0,5 K.

Tecnología de radio

Una característica especial del Hometronic es la transmisión por radio de las señales de conmutación. Esto hace que el sistema sea muy adaptable, permitiendo utilizarlo en cualquier lugar que se quieran regular las temperaturas de la habitación, que haya que supervisar los costes de calefacción o que deban controlarse las persianas enrollables o venecianas y las luces. La instalación es muy sencilla, porque no hay que tender cables de conexión. Tiene los requisitos ideales, tanto para casas ocupadas como para sistemas nuevos. Hemos desarrollado una tecnología de radio especial para realizar una transmisión de datos segura en las áreas de aplicación a las que damos servicio.

En los últimos años ya hemos tenido la mejor experiencia práctica, junto con nuestros clientes, con el primer sistema Hometronic para controlar la calefacción bajo suelo. Nuevos desarrollos nos han llevado a optimizar esta tecnología de radio hasta el punto que ahora, en edificios residenciales, se pueden controlar funciones de tecnología del hogar distintas del control de calefacción mediante un sistema de transmisión fiable.

Tecnología de radio con licencia bajo ETS 300 220 (European Telecommunications Standard)

La tecnología de radio que hemos desarrollado ha sido probada de acuerdo con ETS y opera en la fiable banda ISM, entre 433,05 y 434,79 MHz. En cuanto al desarrollo, hemos tomado las medidas necesarias para evitar interferencias de transmisores externos.

El transmisor de cada componente Hometronic tiene su propio número de serie. Después del "proceso de enseñanza", la asignación que se produce como parte del arranque, este número de serie se convierte en parte del protocolo de transmisión. Eso garantiza que cada módulo receptor sólo reacciona al módulo transmisor que tiene asignado y realiza correctamente la instrucción.

Como resultado, es posible operar sin ningún problema distintos sistemas Hometronic en varias viviendas del mismo edificio.

Esta tecnología también garantiza que señales extrañas no sean interpretadas como comandos de conmutación. Nuestra tecnología de radio también está totalmente preparada para el caso más desfavorable, en que un dispositivo extraño transmite permanentemente en la misma frecuencia, perturbando la transmisión de datos de Hometronic. Nuestra tecnología transmite en frecuencias individuales dentro de la banda ISM y, por lo tanto, casi siempre encuentra una forma de transferir los datos con fiabilidad.

La interferencia intencionada de frecuencias en el sistema Hometronic es casi imposible, porque las transmisiones están en el orden de milisegundos de duración y son escalonadas.

Potencia de transmisión, alcance de la señal

La potencia de transmisión de la comunicación por radio está diseñada para funcionar con menos de 1 mW 1), es decir, que la emisión de radiación es insignificante, pero la seguridad de la transferencia de datos en edificios residenciales está garantizada.

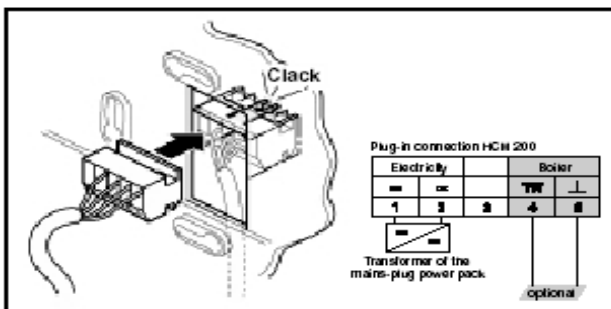
Con tabiques normales y un piso por encima o debajo, el alcance de las señales es de aproximadamente 25 a 30 metros. Se pueden conseguir alcances de hasta 100 metros si no existen tabiques, por ejemplo en grandes salones o con "arquitecturas abiertas".

1) 1 mW = 1 milliwatt = 0.001 watt (W)

En comparación:

el teléfono inalámbrico: 200 mW (200 x 1 mW)

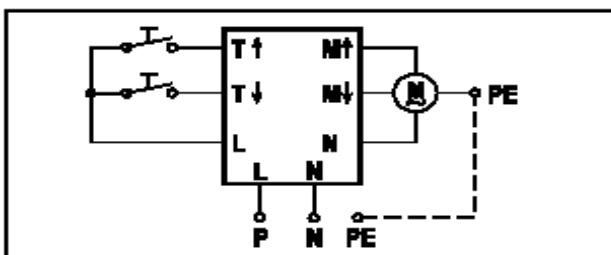
Teléfono móvil/radiotelefono: 2000 mW (2000 x 1 mW)

Conexión eléctrica


Las conexiones eléctricas están confinadas a la fuente de alimentación del Hometronic Manager, y para los módulos de persianas y lámparas, a los distribuidores de los circuitos en que van montados directamente.

Hometronic Manager HCM 200

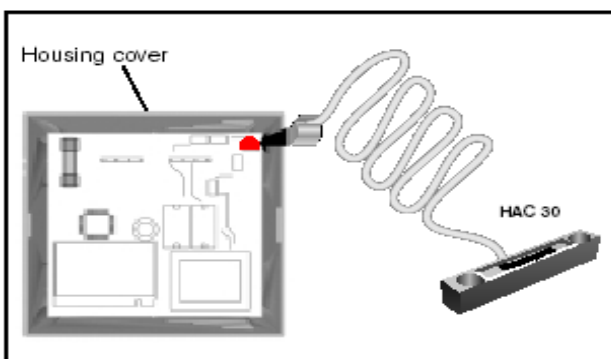
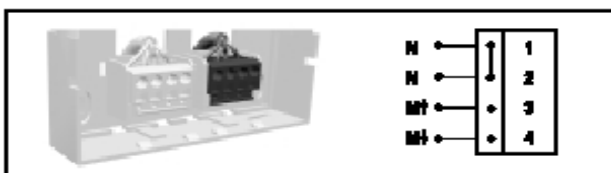
Se necesita un transformador para la fuente de alimentación. La conexión se realiza a través de la base de montaje (ver figura), bien con el transformador de corriente de red HN 10, con el transformador HTU 10 montado al ras o con el transformador de armario de conmutación HTS 10.


Módulo de Persianas Hometronic HA 30
Botón de conexión y motor

La figura al margen muestra el cableado de conexión del botón interruptor y del motor de la persiana. En las instrucciones de instalación adicionales se hará referencia a las designaciones de los terminales.

Todos los botones e interruptores deben estar designados para 230 V y deben ajustarse a las normas VDE.

1. Si es necesario, sustituya los interruptores o botones antiguos por otros nuevos, según se describe arriba.
2. Conecte el motor de la persiana a los terminales M ↑, M ↓ y N directamente al motor.
3. Conecte los botones de “Subir” y “Bajar” a los terminales T ↑, T ↓ y L.
4. Conecte la alimentación de red a los terminales L y N.


Instalación de Protección de Cierre HAC 30 (opcional)

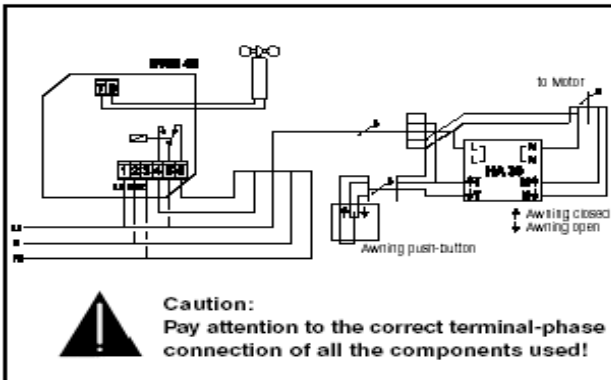
Puede conectar al HA 30 un dispositivo de protección contra cierre accidental.

Este dispositivo evita que se cierre inadvertidamente una persiana, por ejemplo en una puerta de salida a la terraza, mientras usted está fuera.

Utilice un contacto Reed encapsulado en la puerta como dispositivo de protección de cierre.

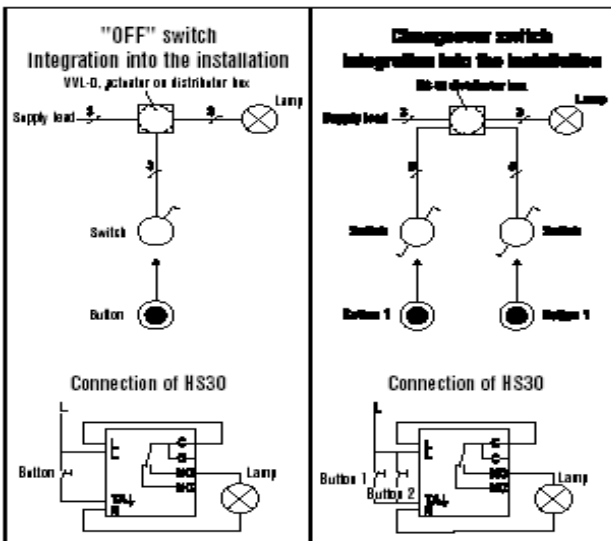
Cuando la puerta está abierta, el HA 30 ignora cualquier comando de “cierre” del Hometronic Manager o del botón.

1. Instale el conmutador en la puerta de forma que asuma los estados mencionados.
2. Conecte el cable al HA 30 mediante el terminal de tornillo suministrado.



Sensor de Viento Hometronic HWS 40

El sensor de viento realiza una función de seguridad y está conectado directamente al módulo de control del toldo. Dos patillas del conector de 4 patillas son para la fuente de alimentación y 2 para transmitir los datos medidos. Para instalación, ver la figura al margen.



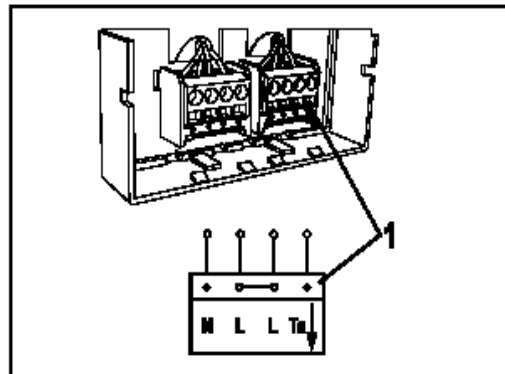
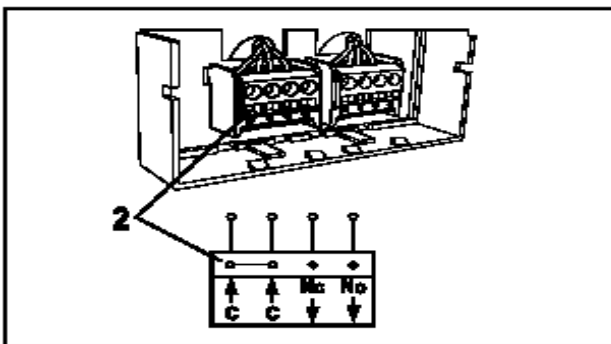
Módulo Conmutador Hometronic HS 30

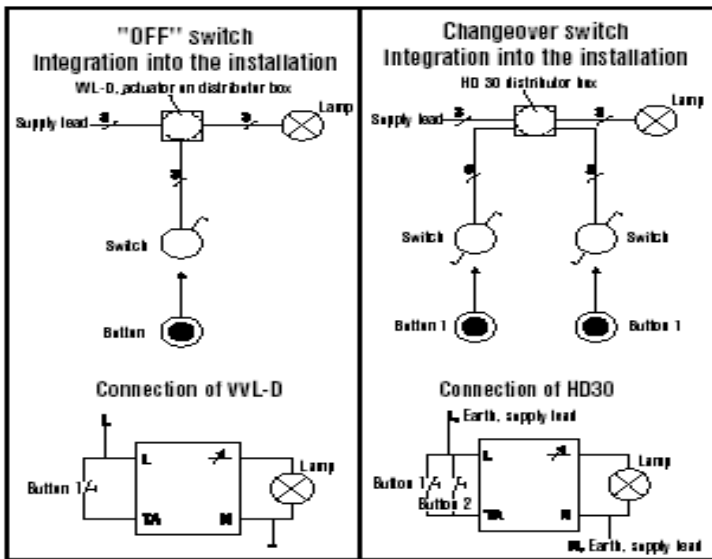
Conexión de botones y elementos consumidores (p. ej. lámparas)

La figura al margen incluye dos diagramas de circuitos que muestran cómo se puede incorporar el HS 30 a un sistema de cableado existente. En las instrucciones de instalación adicionales se hará referencia a las designaciones de los terminales.

Para ajuste manual de la intensidad de luz, necesita botones con contacto momentáneo que están disponibles en el mercado. El botón debe estar designado para 230 V y deben ajustarse a las normas VDE.

1. Sustituya los conmutadores o botones antiguos por otros nuevos, según se describe arriba.
2. Conecte los elementos consumidores y botones al bloque de terminales de la parte inferior de la caja, según se muestra en las figuras.





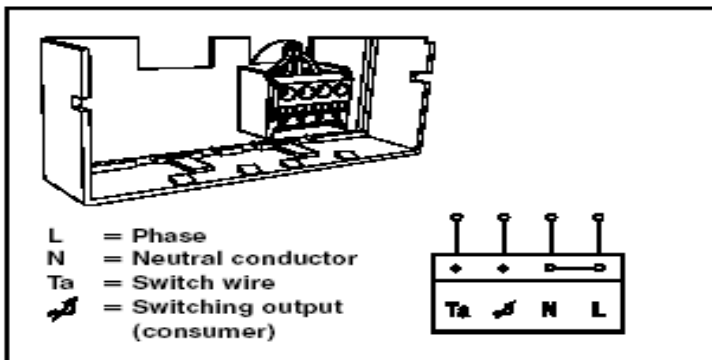
Módulo Atenuador de luces Hometronic HD 30

Conexión de botones y lámparas

Los dos diagramas de cableado de la tabla del margen le muestran cómo añadir el HD 30 a un cableado existente. En las instrucciones de instalación adicionales se hará referencia a las designaciones de los terminales.

Si es necesario, puede conectar varias lámparas en paralelo al HD 30. Sin embargo, el máximo consumo de energía de las lámparas no debe exceder de 300 VA. Además, puede conectar varios botones al HD 30. Los botones también deben conectarse en paralelo.

1 . Sustituya los interruptores o botones antiguos por otros nuevos, según se describe arriba, para evitar fallos funcionales debidos a contactos quemados.

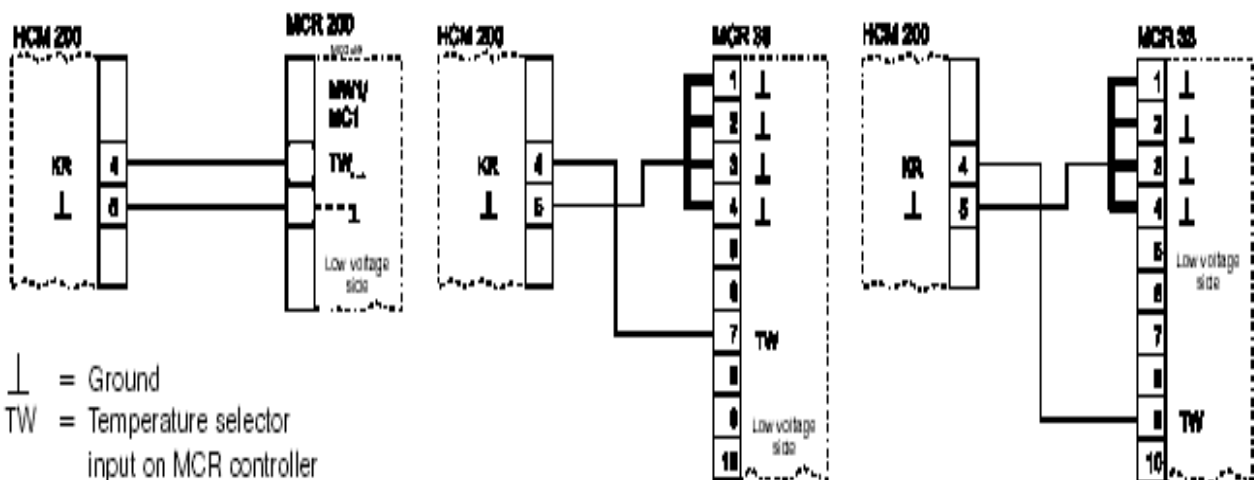


Demanda de carga de calefacción HCM 200

Hometronic Manager a controlador de circuito de calefacción MCR 200

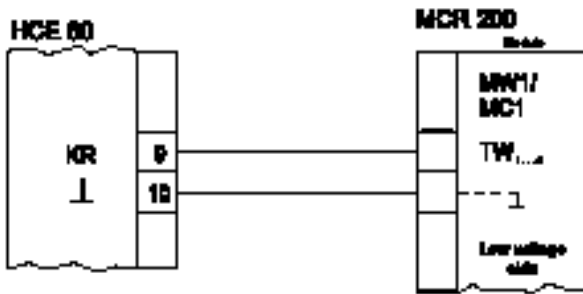
Hometronic Manager a controlador de circuito de calefacción MCR 40/36

Hometronic Manager a controlador de calefacción de distrito MCR 35/33



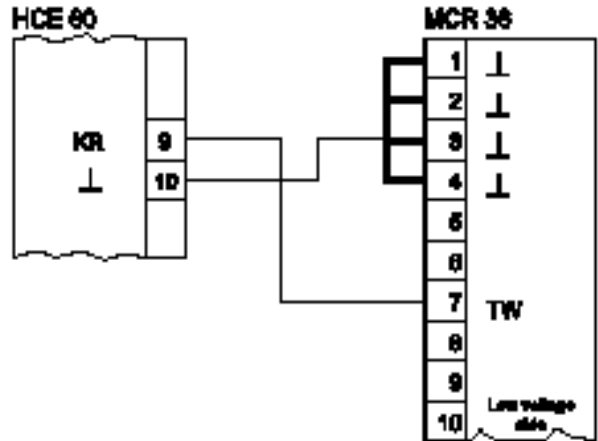
Controlador de Calefacción por Suelo Radiante HCE 60

Controlador de Calefacción bajo Suelo a controlador de circuito de calefacción MCR 200

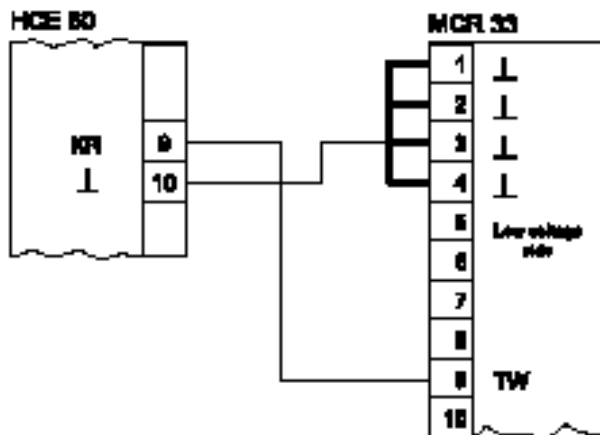


⊥ = Ground
TW = Temperature selector input on MCR controller

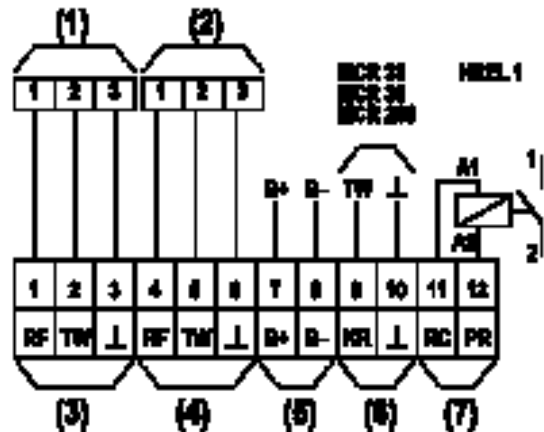
Controlador de Calefacción bajo Suelo a controlador de circuito de calefacción MCR 40 / MCR 36



Controlador de Calefacción bajo Suelo a controlador de calefacción de distrito MCR 35 / MCR 33



Asignación de patillas HCE 60.

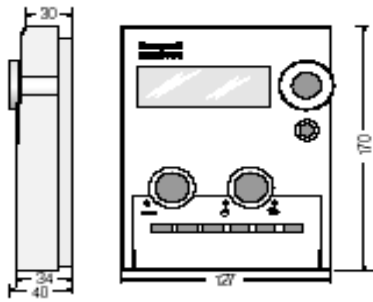


- (1) = Activador remoto 1
- (2) = Activador remoto 2
- (3) = Zona 1
- (4) = Zona 2
- (5) = Bus (no activado)
- (6) = Realimentación de la caldera
- (7) = Relé de bomba HREL 1
- TW = Entrada del selector de temperatura
- RF = Entrada del sensor de habitación
- ⊥ = Tierra

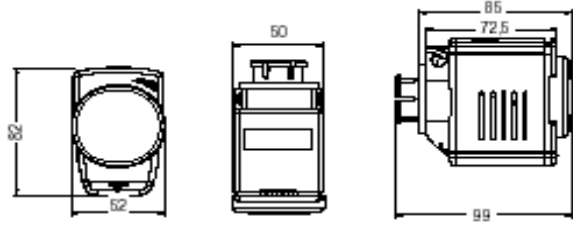
Dimensiones

Hometronic Manager HCM 200

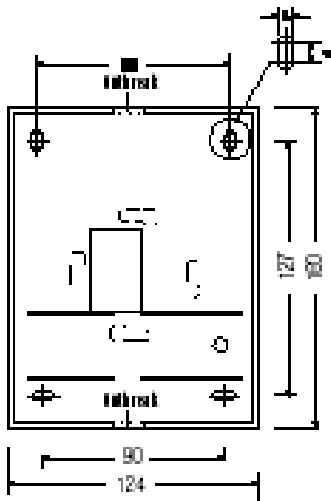
Controlador central HCM 200



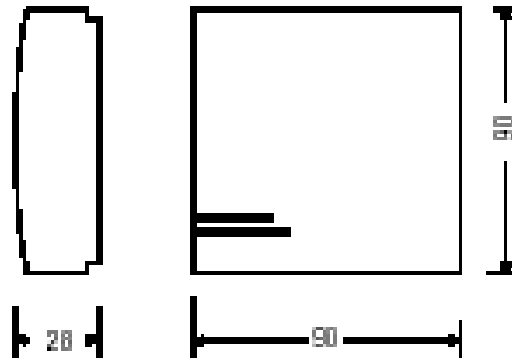
Termostato de Radiador Hometronic HR 50



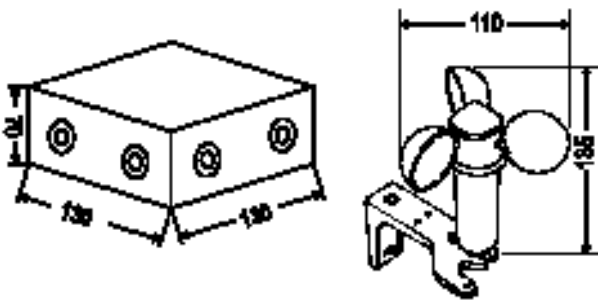
Placa base HCM 200



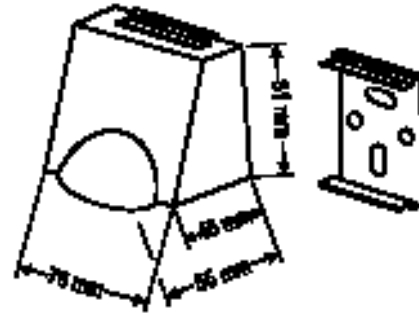
- Módulo de Persianas Hometronic HA 30
- Módulo Atenuador de luces Hometronic HD 30
- Módulo Conmutador Hometronic HS 30
- Módulo de Extensión Hometronic HX 10



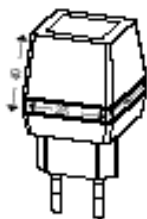
Sensor de Viento Hometronic HWS 40



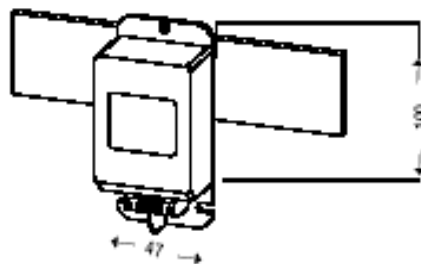
Sensor de Luz Hometronic HB 05/15



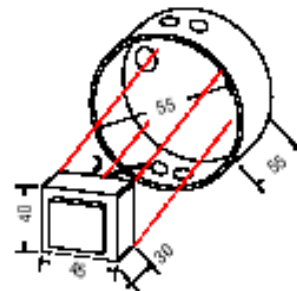
HN 10 Transformador



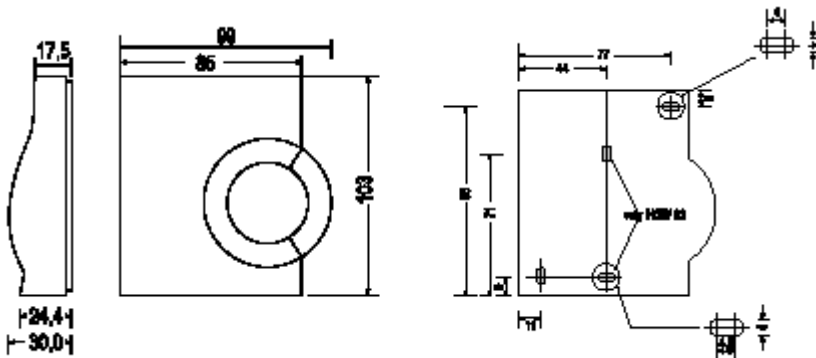
HTS 10 Transformador



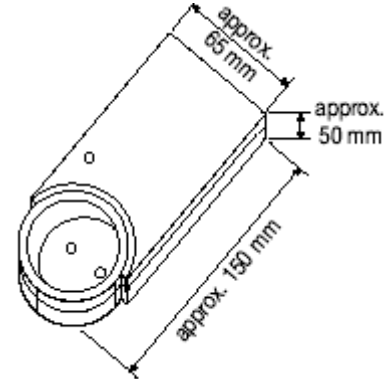
HTU 10 Transformador



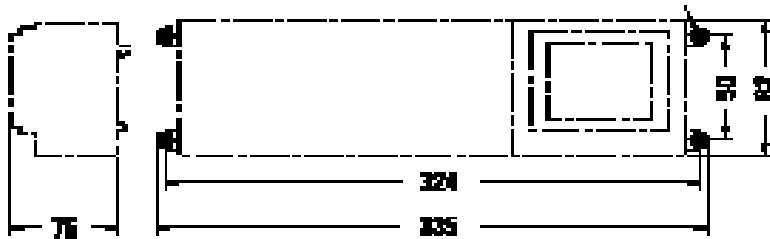
Módulo de Control Remoto Hometronic HCW 22, HCW 23



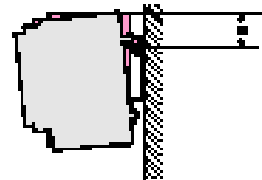
Módulo de Conexión Conmutación Hometronic HS 20



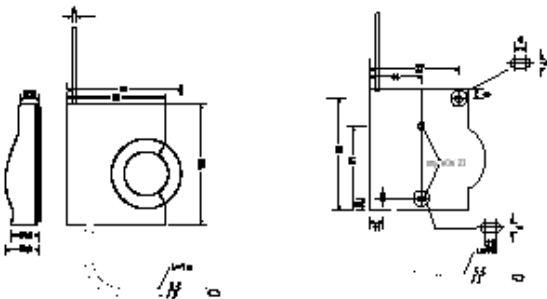
Controlador de Calefacción por Suelo Radiante HCE 60 montaje en pared



Montaje en carril DIN



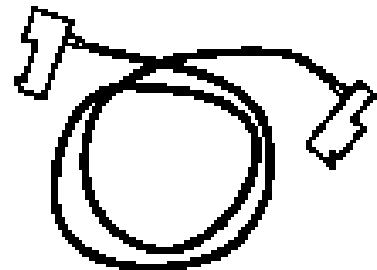
Antena Receptora HRA 1



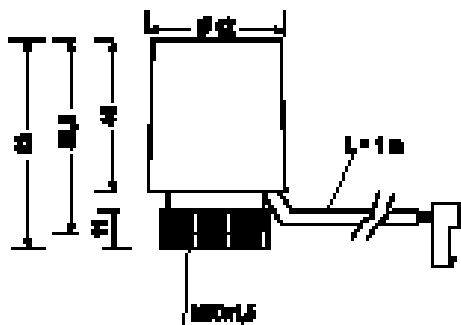
Nota:
La antena receptora se debe montar en la pared fuera del armario de conmutación. La antena no debe cubrirse durante la operación.

Cable de extensión HCV 2

Con enchufe preparado para conexión inmediata al Activador Térmico H 200, longitud = 2m



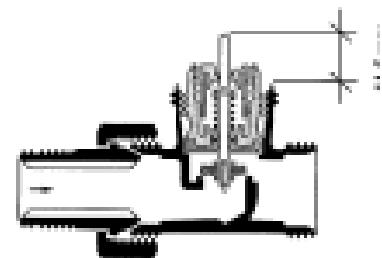
Actuador Térmico H 200



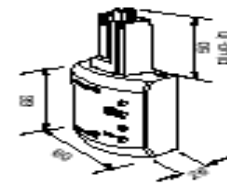
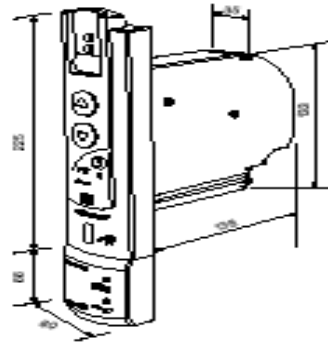
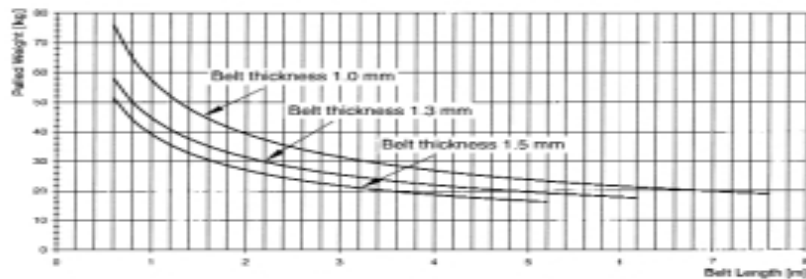
Adecuado para todas las secciones inferiores de válvulas de termostato con rosca M 30 x 1,5, por ejemplo Braukmann, Heimeier u otras con dimensión de cierre de 11,5 mm. (rango de tolerancia de 10,5 a 14 mm).

Type H 200-BO,
230 V CA, abierto sin tensión

Type H 200-BG,
230 V CA, cerrado sin tensión

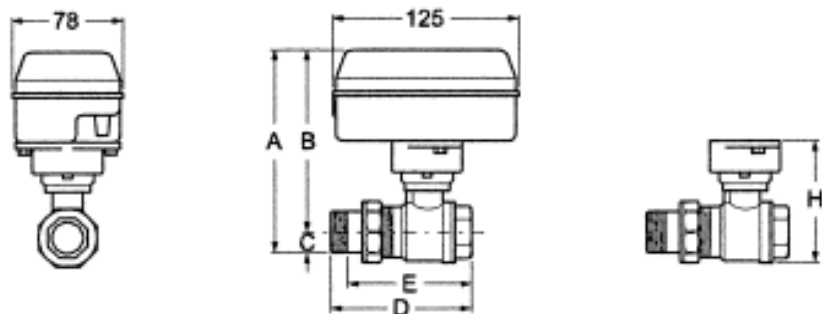


La dimensión de cierre 11,5 mm es cuando el vástago de la válvula está replegado.

Grupo de Control de Persianas Hometronic HA 70 con módulo receptor
Módulo Receptor Hometronic HAR 70
 Modulo de modernización para correa de transmisión Rollotron

Diagrama de fuerza de tracción

Nota

Dependiendo del sistema de suspensión, los tamaños aplicables de persianas enrollables son:

 4. 5 kg por m² (persianas de plástico): aprox. 6 m² de área de persiana.
 10 kg por m² (persianas de aluminio/madera): aprox. 3 m² de área de persiana.
 Todos los valores son aplicables a persianas que corren con suavidad.

Válvula de Corte Hometronic HAV


Designación	G	PN	A	B	C	D	E	H
HAV 20	3/4"	16	144	124,5	19,5	90,5	77,5	84
HAV 25	1	16	153	129,5	23,5	104	90	93
HAV 32	1 1/4"	16	163	134,5	28,5	119,5	105,5	103

Todas las dimensiones en mm

Honeywell en Europa, Oriente Medio, Africa y Asia Pacífico

Alemania

Honeywell AG
Kaiserleistrasse 39
63067 Offenbach
Teléfono: (49)69 80640
Fax: (49)69 818620

Austria

Honeywell Austria Ges. m. b. H.
Handelskai 388
1023 Wien
Teléfono: (43)1 727800
Fax: (43)1 727808

Bélgica

Honeywell S. A.
3, avenue du Bourget
1140 Bruxelles
Teléfono: (32)2 7282711
Fax: (32)2 7282468

Bulgaria

Honeywell EOOD
14, Iskarsko Chaussee
POB 79
1592 Sofia
Teléfono: (359)2 794027
Fax: (359)2 794090

Dinamarca

Honeywell A/S
Automatikvej
2860 Soeborg
Teléfono: (45)39 555555
Fax: (45)39 555556

España

Honeywell S. L.
Josefa Valcárcel, 24
28027 Madrid
Teléfono: (34)913 136 100
Fax: (34)913 136127

Finlandia

Honeywell OY
Ruukintie 8
02320 Espoo 32
Teléfono: (358)9 3480101
Fax: (358)9 34801234

Francia

Honeywell SA
Parc Technologique de St. Aubin
Route de l'Orme (CD 128)
91190 St. Aubin
Teléfono: (33)1 60198000
Fax: (33)1 60198181

Holanda

Honeywell B. V.
Laarderhoogtweg 18
1101 EA Amsterdam Z. O.
Teléfono: (31)20 5656911
Fax: (31)20 5656600

Hungría

Honeywell Kft.
Gogol u. 13
1133 Budapest
Teléfono: (36)1 4514300
Fax: (36)1 4514343

Italia

Honeywell S. p. A.
Via Gobetti, 2b
20063 Cernusco sul Naviglio
Teléfono: (39)02 921461
Fax: (39)02 92146888

Noruega

Honeywell A/S
Askerveien 61
1371 Asker
Teléfono: (47)66 762000
Fax: (47)66 762090

Polonia

Honeywell sp. z. o. o.
ul. Domaniewska 41
(Budynek Mars)
02-672 Warsaw
Teléfono: (48)22 6060900
Fax: (48)22 6060901

Portugal

Honeywell Portugal Lda
Edificio Suecia II
Av do Forte Nr. 3 -Piso 3
2795 Carnaxide
Teléfono: (351)1 4245000
Fax: (351)1 4245099

Reino Unido

Honeywell Control Systems Ltd.
Honeywell House
Arlington Business Park
Bracknell, Berkshire RG12 1EB
Teléfono: (44)1344 656000
Fax: (44)1344 656240

República Checa

Honeywell spol s r. o.
Budejovicka 1
14021 Prague 4
Teléfono: (420)2 61122777
Fax: (420)2 61122691

República Eslovaca

Honeywell Ltd
Mlynske nivy 73
PO Box 75
82007 Bratislava 27
Teléfono: (421)7 58247400/425
Fax: (421)7 58247415

Rumanía

Honeywell Controls S. R. L.
Aurel Vlaicu str. 147, sc. 2, ap.
61/62
72411 Bucharest
Teléfono: (40)1 2110076
Fax: (40)1 2103375

Rusia

Honeywell Inc.
4 th floor, Administrative Bldg.
of AO "Luzhniki " Management
Luzhniki 24
119048 Moscow
Teléfono: (7)095 7969800/01
Fax: (7)095 7969891/92

Sudáfrica

Honeywell Southern Area (Pty)Ltd.
PO Box 66 74
Midrand 1685
Teléfono: (27)11 8051201
Fax: (27)11 8051554

Suecia

Honeywell A. B.
Storstragrand 5
12786 Skarholmen /Stockholm
Teléfono: (46)8 7755500
Fax: (46)8 7755600

Suiza

Honeywell AG
Hertistrasse 2
8304 Wallisellen
Teléfono: (41)1 8392525
Fax: (41)1 8310157

Turquía

Honeywell Otomasyon Ve Kontrol
Sistemleri San. Ve Tic. A. S.
Cayiryolu Sok. (Halyolu)
Ucgen Plaza No:7, Kat 5-6-7
Icerenkoy 81120 /Istanbul
Teléfono: (90)216 4644774
Fax: (90)216 4644794

Ucrania

Honeywell
Zhelyabova 8/4
252680 Kiev
Teléfono: (38)044 2419195
Fax: (38)044 4467211

Oficina Central para Oriente Medio

Honeywell Middle East Ltd.
Khalifa St.
Sheikh Faisal Building
Abu Dhabi, United Arab Emirates
Teléfono: (971)2 272533
Fax: (971)2 269539

Oficina Central para Distribuidores y África

Honeywell S. p. A.
International Operations
Via Gobetti, 2b
20063 Cernusco sul Naviglio
Teléfono: (39)2 921461
Fax: (39)2 92146888

Oficina Central para Asia Pacífico

Honeywell Asia Pacific Inc.
Suite 3213-15
Sun Hung Kai Centre
30 Harbour Road, Wanchai
Hong Kong
Teléfono: (852)28 298298
Fax: (852)28 241126

Honeywell

Automatización Residencial
Honeywell S.L.
Josefa valcarcel 24
28027 Madrid
Teléfono: (34) 913 136 100
Fax: (34) 913 136 190

<http://www.hometronic.com>