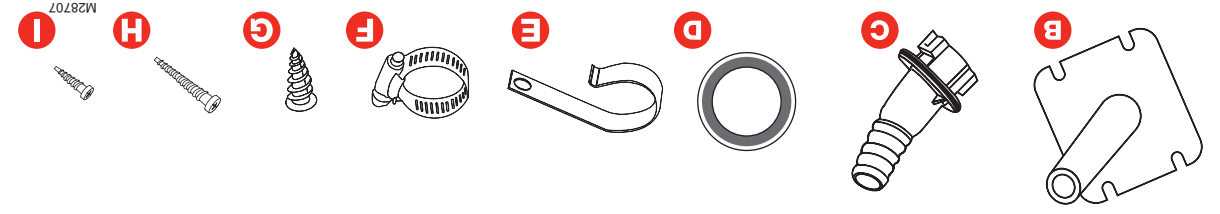
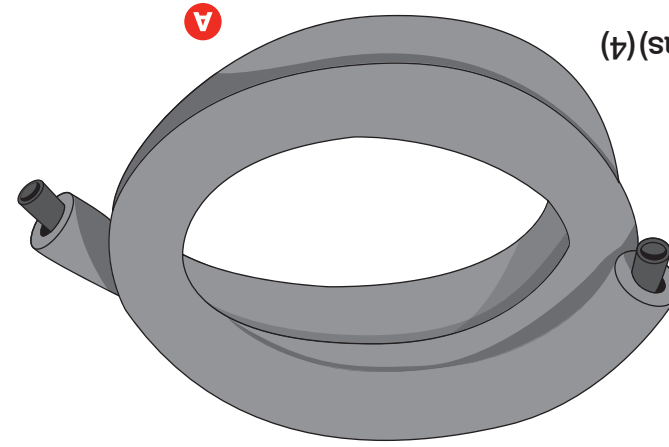


- El TrueSTEAM se instala en un espacio habitable. Debe instalarse una bandeja de goteo con un interruptor de desborde de agua debajo del TrueSTEAM. Conecte el interruptor al TrueSTEAM según el diagrama de cableado incluido en este documento.
- El TrueSTEAM utiliza un desagüe auxiliar. Debe instalarse un colector de desague o una bomba de condensado con clasificación para 100 °C (212 °F). La bomba debe tener un flujo de agua con una capacidad total mínima de 3,8 l (1 galón) por minuto para la elevación vertical de la instalación.
- La manguera remota tiene una pendiente hacia abajo. Debe utilizarse un conector en T y un colector en P clasificados para 100 °C (212 °F). No utilice un conector en T de plástico.

## MATERIALES ADICIONALES NECESARIOS SI...



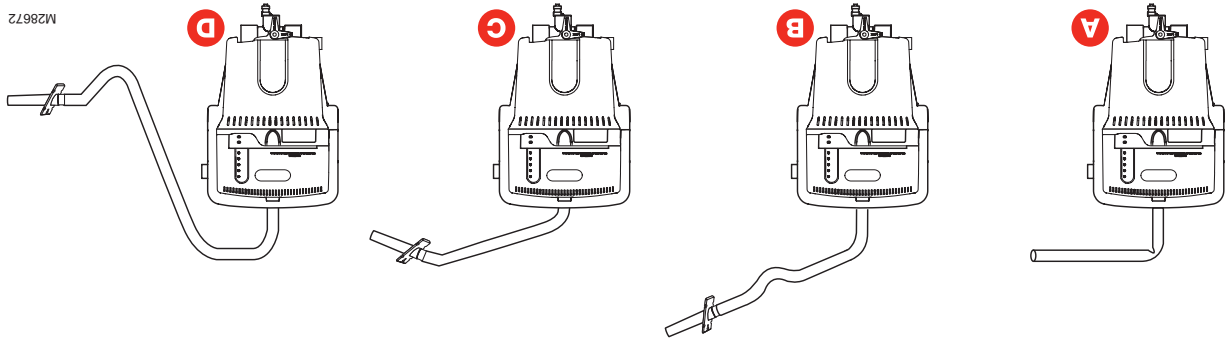
- A Manguera aislada (3 m ó 6 m [10 ó 20 pies])
- B Boquilla del conducto remoto
- C Boquilla del humidificador remoto
- D Junta de espuma para la boquilla remota
- E Ganchos de soporte (7 ó 14)
- F Abrazaderas de la manguera (2)
- G Anclajes para panel de yeso (4)
- H Tornillos TrueSTEAM de 3,2 cm (1-1/4 pulgadas) (4)
- I Tornillos para el gancho de soporte de 1,9 cm (3/4 pulgadas) (7 ó 14)



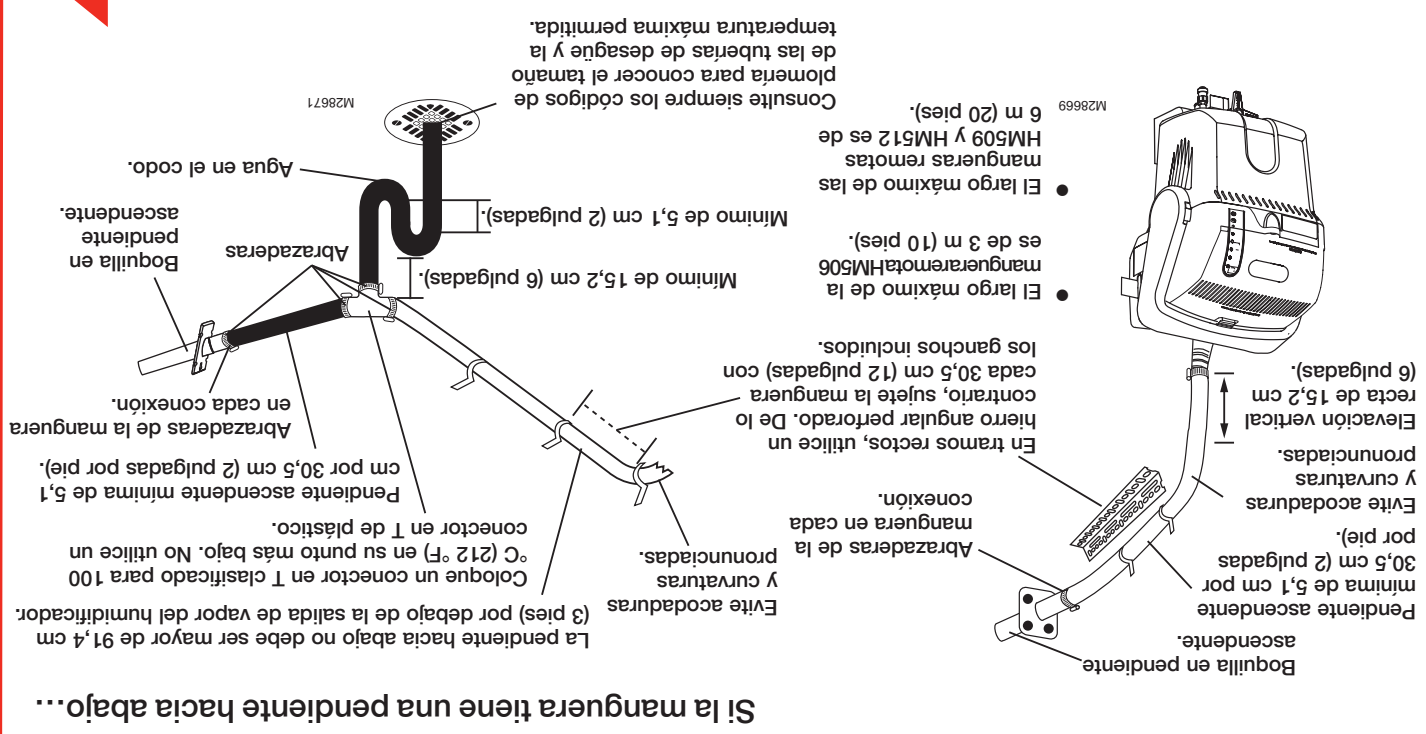
## MATERIALES SUMINISTRADOS

## EVITE ESTOS ERRORES COMUNES

- A Curvaturas pronunciadas de la manguera. La manguera no tiene un soporte continuo, al menos, cada 30,5 cm (12 pulgadas), lo que podría ocasionar que la manguera se pandee.
- B Curvaturas pronunciadas de la manguera. La manguera no tiene un soporte continuo, al menos, cada 30,5 cm (12 pulgadas), lo que podría ocasionar que la manguera se pandee.
- C Curvaturas pronunciadas de la manguera. No tiene una elevación vertical de, al menos, 15,2 cm (6 pulgadas) inmediatamente después del humidificador, y la boquilla no está inclinada hacia arriba.
- D El tramo horizontal no tiene la pendiente descendente de 5,1 cm por 30,5 cm (2 pulgadas por pie). Curvaturas pronunciadas de la manguera. La pendiente descendente no tiene un colector en su punto más bajo.



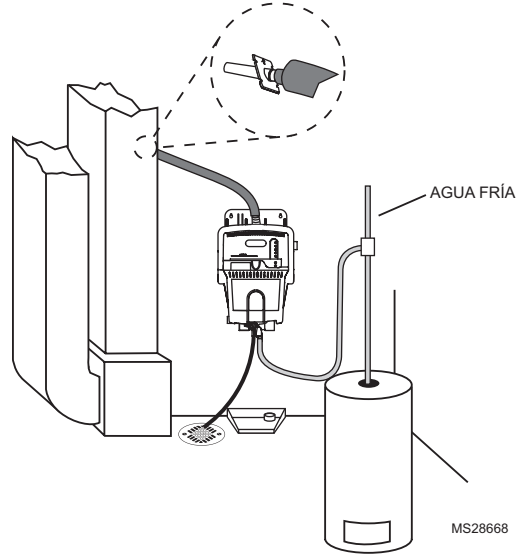
## ABRIR PARA VER INSTRUCCIONES PASO A PASO



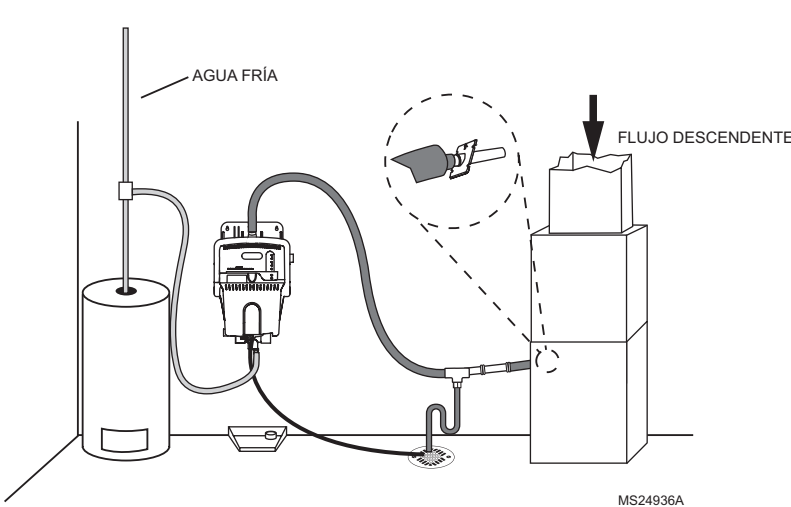
## REQUISITOS PARA UNA CORRECTA INSTALACIÓN

## INFINITAS OPCIONES DE INSTALACIÓN

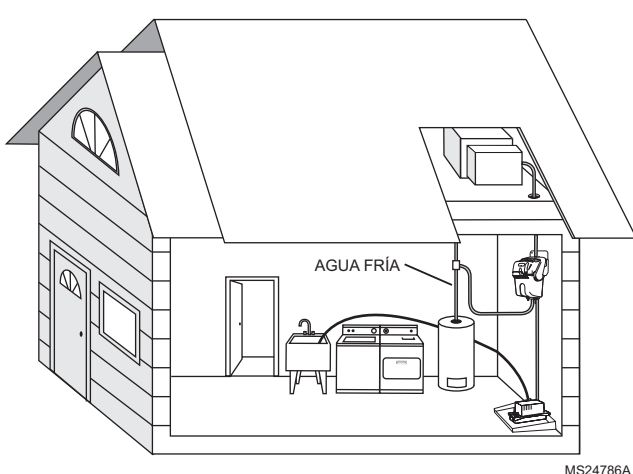
Instalación remota en pendiente ascendente



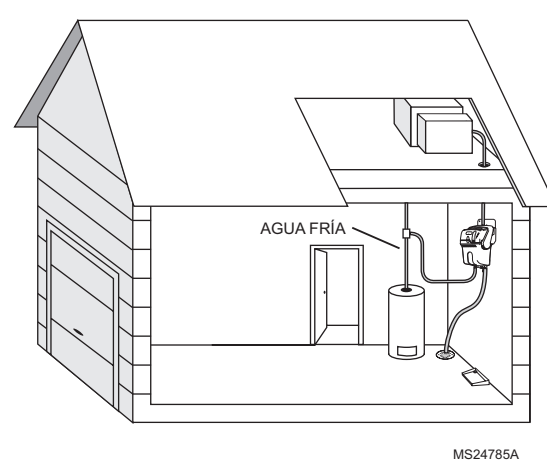
Instalación remota en pendiente descendente



Opciones de instalación remota en zonas habitables



Instalación remota desde el garaje



### Soluciones de control y automatización

Honeywell International Inc. Honeywell Limited-Honeywell Limitée  
 1985 Douglas Drive North 35 Dynamic Drive  
 Golden Valley, MN 55422 Toronto, Ontario M1V 4Z9  
<http://yourhome.honeywell.com>

**Honeywell**

© Marca registrada de los EE. UU.  
 © 2009 Honeywell International Inc.  
 69-23175-01 M.S. 05-09

Impreso en los Estados Unidos, en papel reciclado que contiene, al menos, un 10 % de fibras de papel ya utilizadas.

**Honeywell**

## Kit de instalación remota TrueSTEAM™

This is a legacy product document supported by Resideo. It is no longer manufactured

### INSTRUCCIONES PARA LA INSTALACIÓN



## LEA ESTAS INSTRUCCIONES ANTES DE COMENZAR LA INSTALACIÓN REMOTA: LA FALTA DE CUMPLIMIENTO ANULARÁ LA GARANTÍA NON-COMPLIANCE WILL VOID WARRANTY

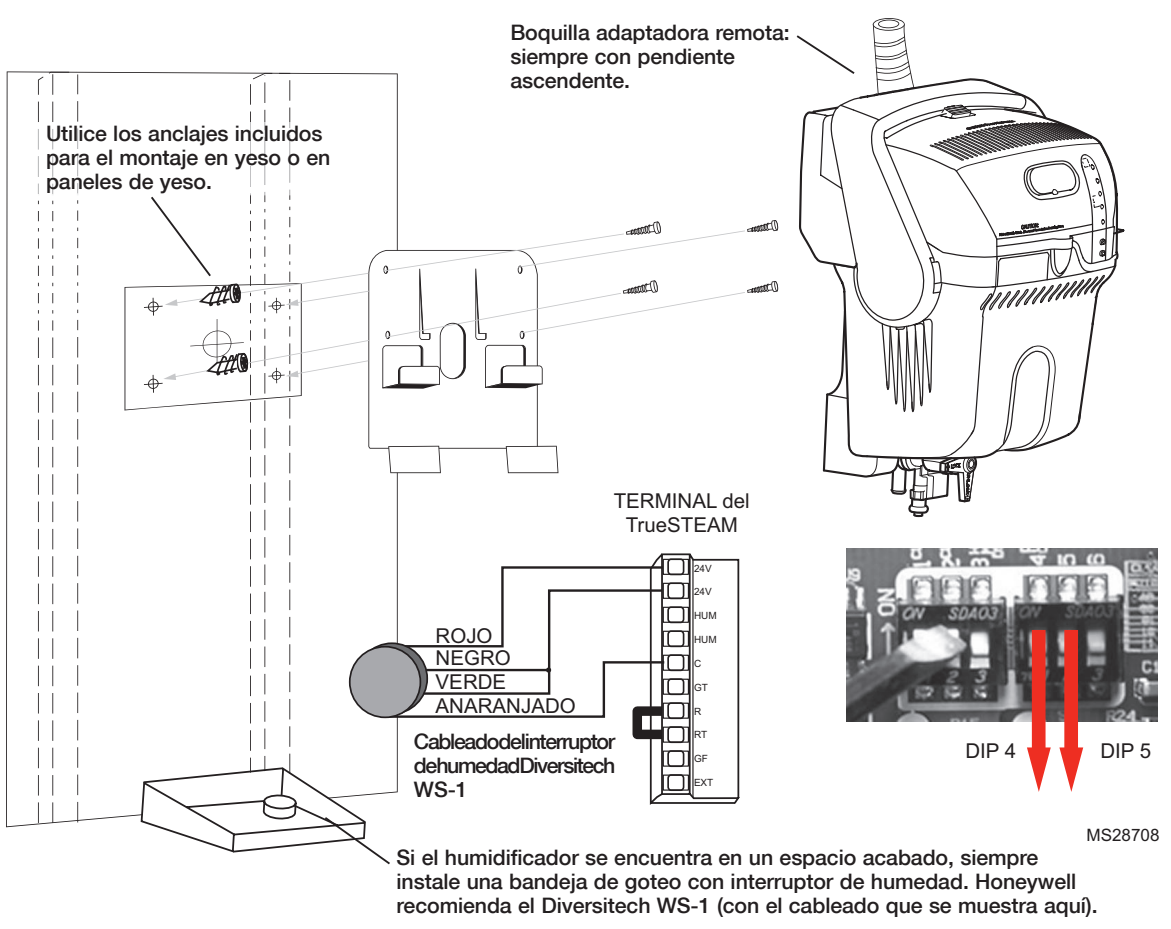
- El largo máximo de la manguera remota HM506 es de 3 m (10 pies). El largo máximo de los modelos HM509 y HM512 es de 6 m (20 pies). Para un mejor rendimiento, instale el humidificador lo más cerca posible de la ubicación de la boquilla remota.
- La instalación horizontal DEBE tener una pendiente ascendente de, al menos, 5,1 cm por 30,5 cm (2 pulgadas por pie).
- La manguera remota debe estar sostenida para evitar que se pandee. Donde haya tramos largos y rectos, se recomienda colocar una ménsula perforada de metal de 3,8 cm x 5,7 cm (1-1/2 pulgadas x 2-1/4 pulgadas) para proporcionar un apoyo continuo debajo de la manguera. También se pueden utilizar otros materiales rígidos, como una madera de 5,1 x 10,2 cm (2 x 4 pulgadas), para proporcionar un apoyo continuo a la manguera.
- Nunca sujete la manguera a una tubería de PVC ni a otro material que pueda pandearse con el tiempo, ni a materiales que no puedan sostener el peso de la manguera.
- Donde no sea posible proporcionar un apoyo continuo, sujete la manguera cada 30,5 cm (12 pulgadas) y asegúrela a un soporte rígido con los ganchos de soporte incluidos.
- Utilice la manguera aislada incluida para preservar la eficacia de la salida.
- Evite las curvaturas pronunciadas en la manguera de vapor, ya que esto produce acodaduras. Preste mucha atención al tender la manguera de vapor alrededor de las vigas o viguetas, y evite curvaturas y acodaduras pronunciadas en esas áreas.
- Sujete la boquilla del humidificador remoto de manera que dirija la manguera hacia arriba. No intente tender la manguera a través del orificio en el soporte de montaje.
- La manguera remota inclinada hacia abajo debe tener un desague con un colector de humedad instalado en el punto más bajo. Utilice un conector en T clasificado para el uso continuo de vapor. No utilice un conector en T de plástico ni utilice más de una pendiente hacia abajo.
- SIEMPRE examine la instalación de la manguera después de que el humidificador haya estado en funcionamiento durante, al menos, una hora, para verificar que no haya pandeos ni filtraciones. Tenga en cuenta que la manguera se ablanda después de calentarse, de manera que se pueden producir pandeos después de la instalación inicial.
- Instale la línea de desague según las instrucciones que se detallan en la siguiente página.
- Instale una bandeja de goteo con un interruptor de humedad debajo del humidificador, cuando se lo instale en espacios acabados.



69-23175-01

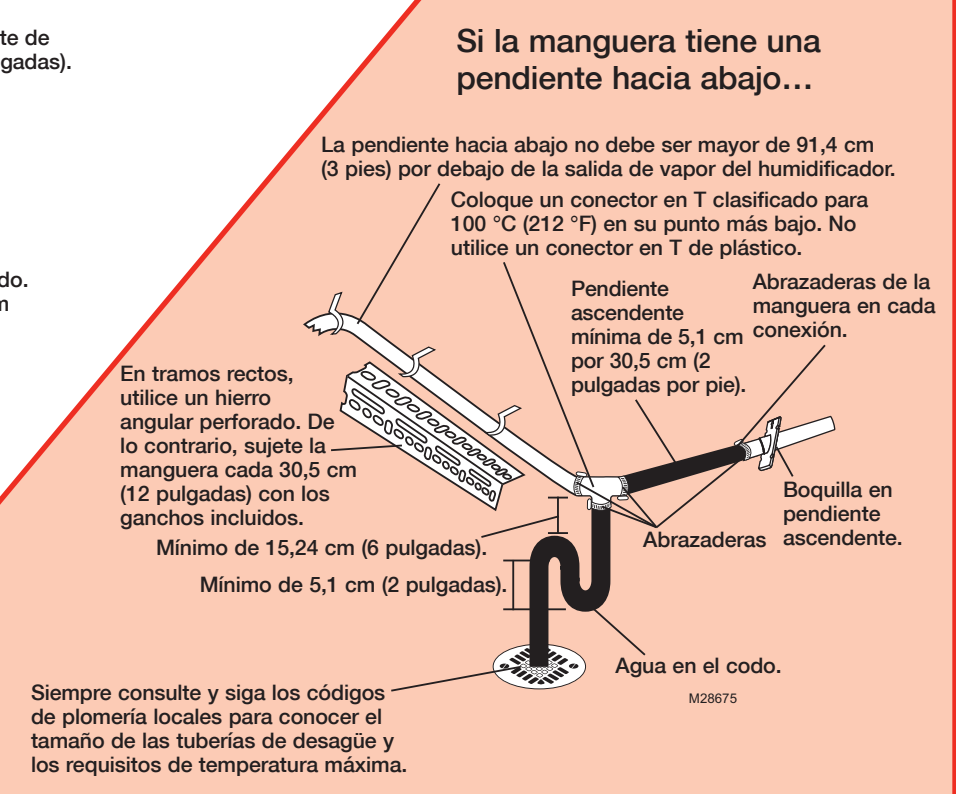
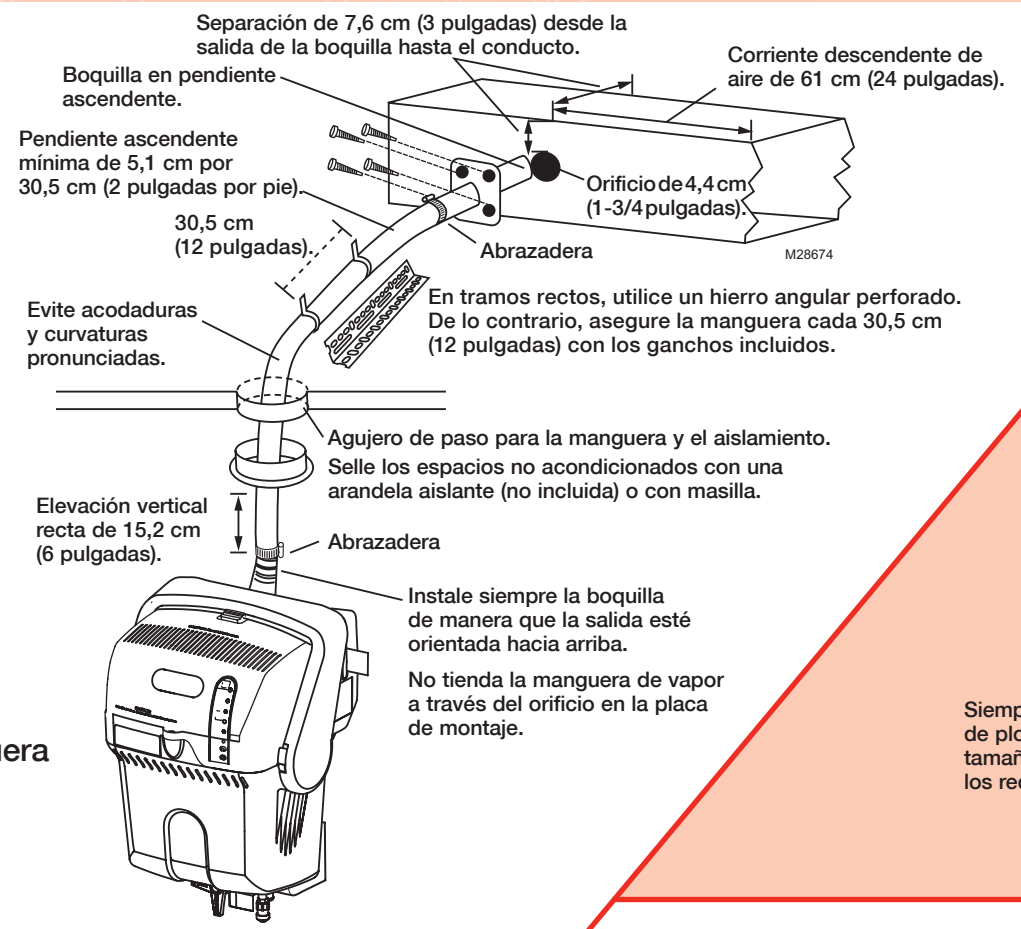
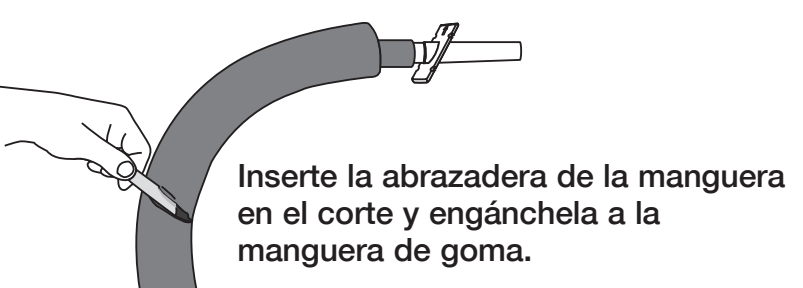


# 1 MONTAJE



# 2 ASEGURE LA MANGUERA

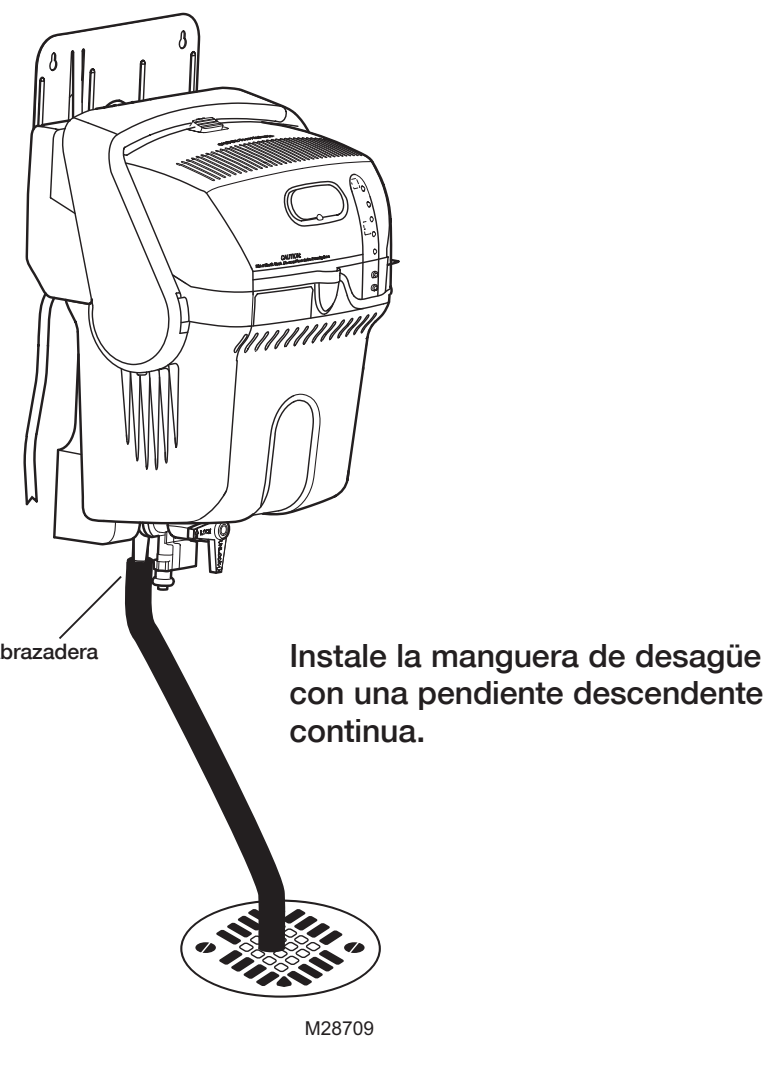
Realice un corte longitudinal en el material aislante en la mitad de la manguera.



# 3A PLOMERÍA PARA EL DESAGÜE DE PISO

Ideal para la instalación

El agua que drena podría estar caliente. Dirija y asegure la salida de la manguera en el desagüe de piso para reducir el riesgo de que el agua caliente se acumule o salpique.

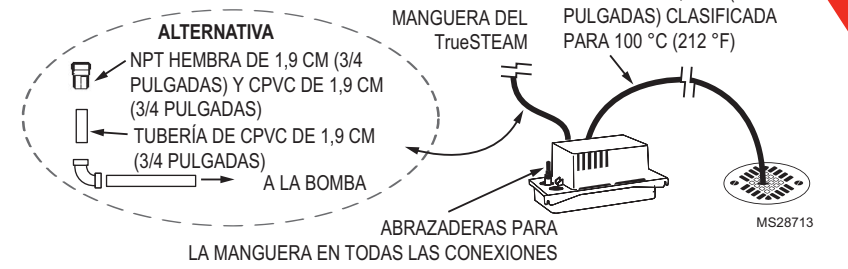


Consulte y siga los códigos de plomería para conocer el tamaño de las tuberías de desagüe y los requisitos de temperatura máxima.

# 3B OTRAS OPCIONES DE PLOMERÍA

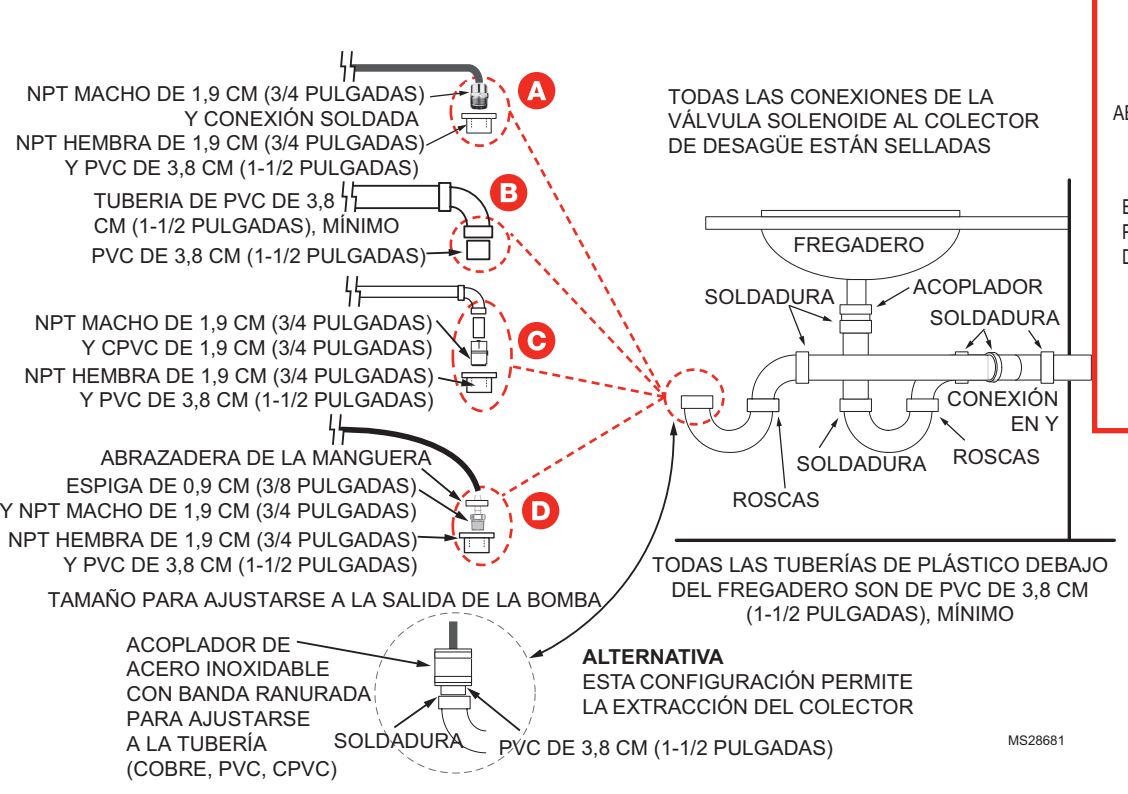
Elija la opción de plomería que se adapte a su instalación. Use la opción A, B, C o D en base al tipo de tubería o a la bomba de condensado. Consulte y siga los códigos de plomería locales además de estas instrucciones.

## Opción 1: plomería para desagüe con bomba de condensado.



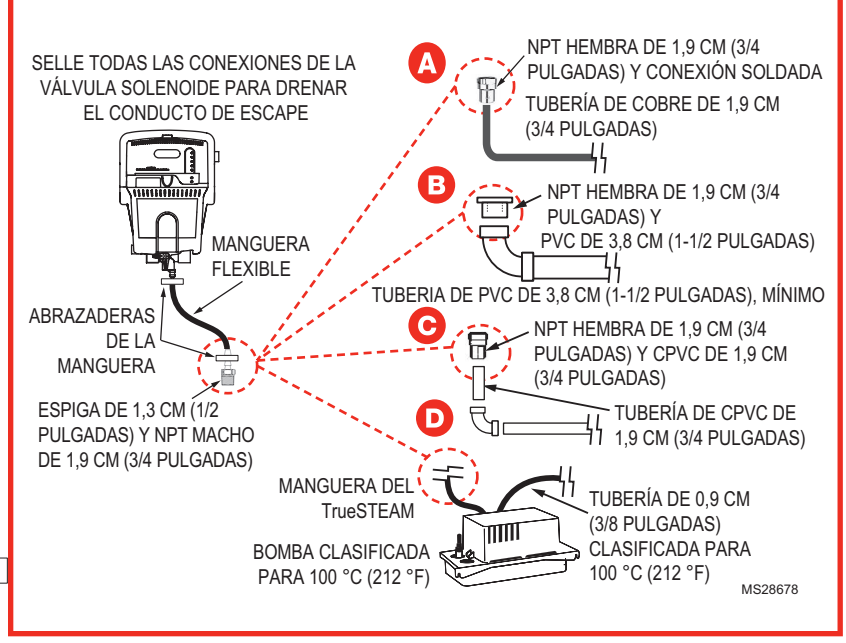
- Utilice una bomba de condensado Hartell A3X-115 o equivalente (rango de temperatura de 100 °C [212 °F], caudal de la bomba de > 1 GPM).
- La bomba debe encenderse cuando el TrueSTEAM esté en funcionamiento.
- Utilice una bomba con un sensor de desborde incorporado o instale la bomba en una bandeja de goteo con un interruptor de humedad conectado para apagar el TrueSTEAM.

## Opción 3: plomería para fregadero con un colector dedicado.

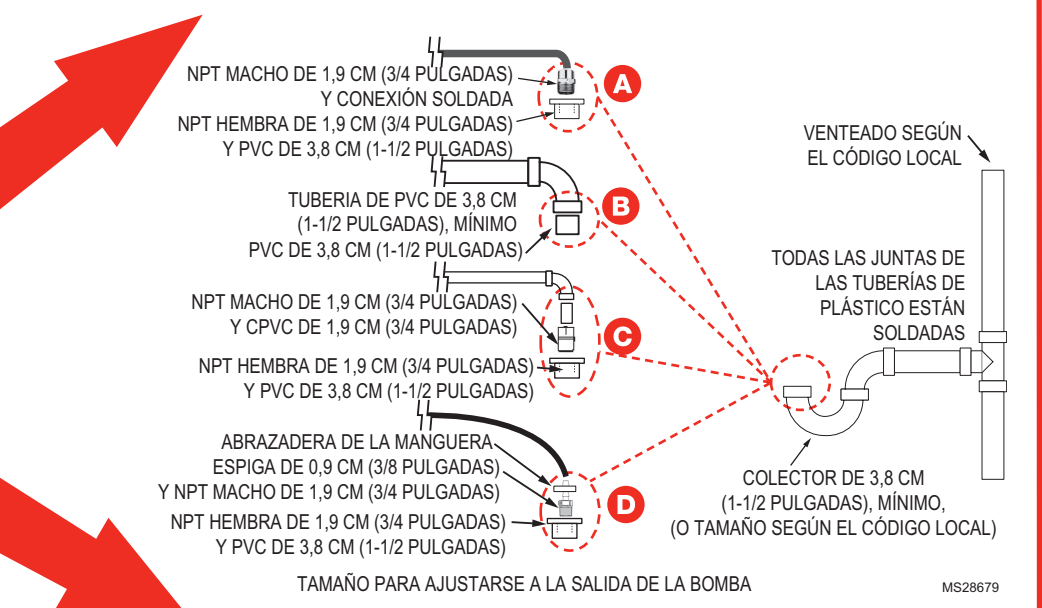


- PARA TODAS LAS OPCIONES MOSTRADAS:**
- Sujete la manguera de goma cada 15,2 cm (6 pulgadas).
  - El PVC debe tener una clasificación 40 o superior.
  - Todas las juntas de las tuberías de plástico están soldadas.
  - Vacíe en un colector en P que permanecerá húmedo en todo momento.

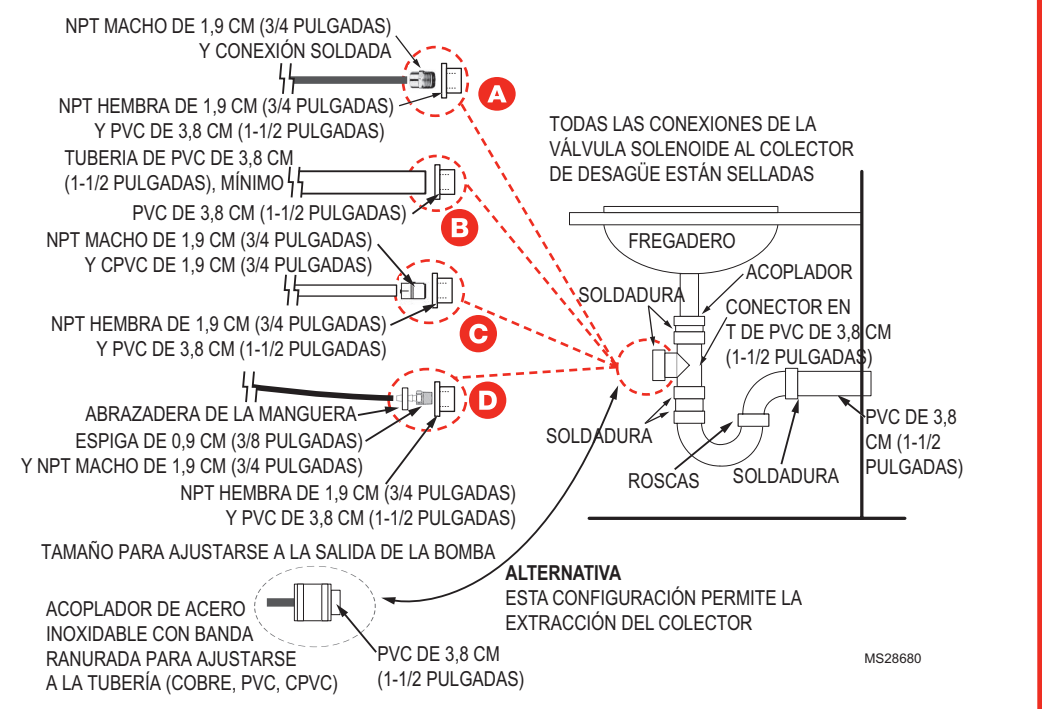
## Conexión al TrueSTEAM. Común para todas las opciones de plomería.



## Opción 2: plomería para un colector dedicado.



## Opción 4: plomería para colector de fregadero.



**FINALIZACIÓN DE LA INSTALACIÓN DEL TRUESTEAM**

Consulte la Guía de instalación del TrueSTEAM (N.º 69-2285) para completar el cableado y la verificación.