

## 1 Application

The RC840T Electric Heating Relay is designed to control a line voltage resistive load from a low voltage thermostat. The RC840T relay has a built-in 24 V transformer and is compatible with 3-wire (R,C,W) thermostats as well as 2-wire mechanical and battery-operated thermostats.

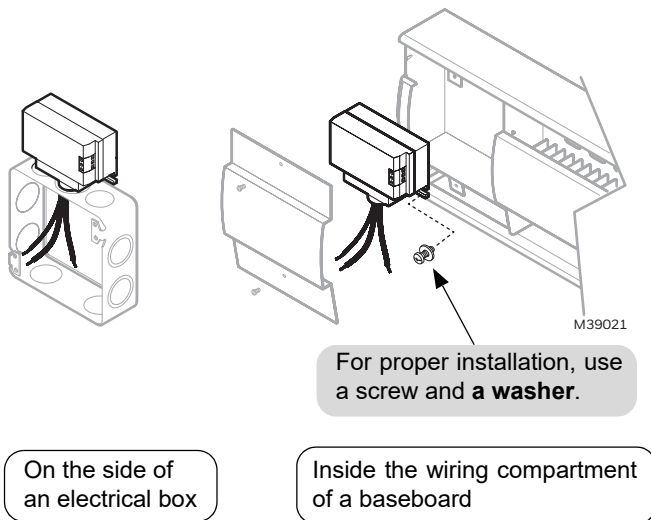
The RC840T operates silently and can be installed in bedrooms, living rooms, or any other occupied area without disturbing occupants. On a call for heat, the relay is immediately activated; there is no delay. This increases temperature control and comfort.

**NOTE:** Not recommended for fast-cycling modulated regulation. For fast-cycling heating equipment, It is recommended to use the RT850 or RT850T (integrated 24 V transformer) Solid State Relay.

## 2 Installation

The RC840T must be installed in an area where the temperature is between -4°F and 140°F (-20°C and 60°C).

The RC840T can be installed on the side of an electrical box or a distribution panel or inside the wiring compartment of an electric baseboard.



- ▶ All wiring must comply with national and local electrical code regulations.
- ▶ Installation should be carried out by an electrician.
- ▶ Disconnect power supply before installing the relay to prevent electrical shock.

- 1 Secure relay to the mounting surface using the two mounting brackets. Use the supplied lock nut to secure the relay to the junction box.
- 2 Wire the relay and connect according to typical wiring diagrams (refer to figures 1 & 2).

- 3 Once mounting and wiring have been completed, return power to the heating system and test the installation.
- 4 Increase the thermostat temperature to activate the relay. Allow system operation long enough to proof installation. Once installation has been proofed, set temperature to normal setpoint.

## 3 Typical Wiring Diagrams

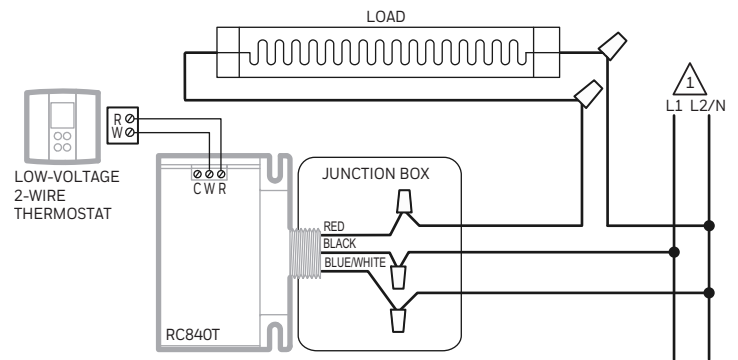


Figure 1 : Connection to a 2-wire low voltage thermostat

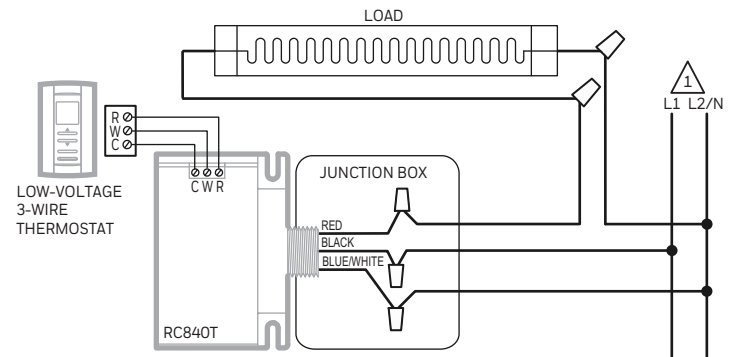


Figure 2 : Connection to a 3-wire low voltage thermostat



## 4 Electrical Specifications

Ensure ratings are suitable for your application.

Models	RC840T-120	RC840T-240	RC840T-277	RC840T-347
Voltage (VAC)	120	208	240	277
Resistive load (A)	22	22	22	19
Inductive load (HP)	0.8	1.0	1.5	
FLA	16	13	12	
LRA	42			
Control signal	24 VAC / 40 mA / 1.2 VA			

**Transformer ratings:** 24 VAC / 1.2 VA / Class 2

**Ambient operating temperature:** -4°F to 140°F (-20°C to 60°C)

**Ambient storage:** -40°F to 175°F (-40°C to 80°C)

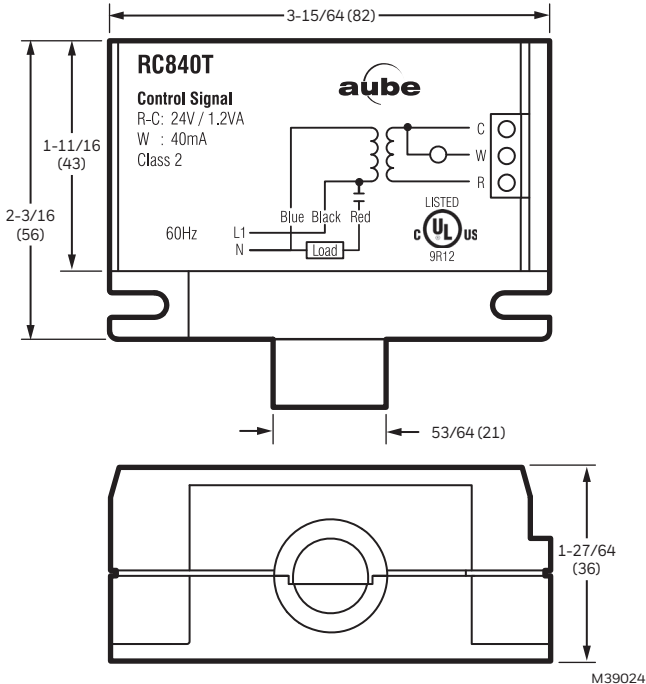
**Humidity limits:** 0 to 95% non-condensing

**Net weight:** 11.5 oz. (326 g)

**Terminal wire size:** 12 AWG

**Certification:** 

## 5 RC840T Dimensions



Dimensions are expressed in INCHES [MM]

## ✓ Warranty

Resideo warrants this product, excluding battery, to be free from defects in workmanship or materials, under normal use and service, for a period of three (3) years from the date of first purchase by the original purchaser. If at any time during the warranty period the product is determined to be defective due to workmanship or materials, Resideo shall repair or replace it (at Resideo's option).

If the product is defective,

- (i) return it, with a bill of sale or other dated proof of purchase, to the place from which you purchased it; or
- (ii) call Resideo Customer Care at 1-800-468-1502. Customer Care will make the determination whether the product should be returned to the following address: Resideo Return Goods, 1985 Douglas Dr. N., Golden Valley, MN 55422, or whether a replacement product can be sent to you.

This warranty does not cover removal or reinstallation costs. This warranty shall not apply if it is shown by Resideo that the defect was caused by damage which occurred while the product was in the possession of a consumer.

Resideo's sole responsibility shall be to repair or replace the product within the terms stated above. RESIDEO SHALL NOT BE LIABLE FOR ANY LOSS OR DAMAGE OF ANY KIND, INCLUDING ANY INCIDENTAL OR CONSEQUENTIAL DAMAGES RESULTING, DIRECTLY OR INDIRECTLY, FROM ANY BREACH OF ANY WARRANTY, EXPRESS OR IMPLIED, OR ANY OTHER FAILURE OF THIS PRODUCT.

Some states do not allow the exclusion or limitation of incidental or consequential damages, so this limitation may not apply to you.

THIS WARRANTY IS THE ONLY EXPRESS WARRANTY RESIDEO MAKES ON THIS PRODUCT. THE DURATION OF ANY IMPLIED WARRANTIES, INCLUDING THE WARRANTIES OF MERCHANTABILITY AND FITNESS FOR A PARTICULAR PURPOSE, IS HEREBY LIMITED TO THE ONE/THREE/FIVE YEAR DURATION OF THIS WARRANTY. Some states do not allow limitations on how long an implied warranty lasts, so the above limitation may not apply to you.

This warranty gives you specific legal rights, and you may have other rights which vary from state to state. If you have any questions concerning this warranty, please write Resideo Customer Care, 1985 Douglas Dr, Golden Valley, MN 55422 or call 1-800-468-1502.

## Customer Assistance

1985 Douglas Dr,  
Golden Valley, MN 55422

or call 1-800-468-1502.



Resideo Technologies, Inc.  
1985 Douglas Drive North, Golden Valley, MN 55422  
1-800-468-1502

www.resideo.com

69-2562EF-05 M.S. Rev. 08-22 | Printed in United States

© 2022 Resideo Technologies, Inc. All rights reserved.  
This product is manufactured by Resideo Technologies, Inc. and its affiliates.  
Tous droits réservés. Ce produit est fabriqué par Resideo Technologies, Inc. et ses sociétés affiliées.

## 1 Application

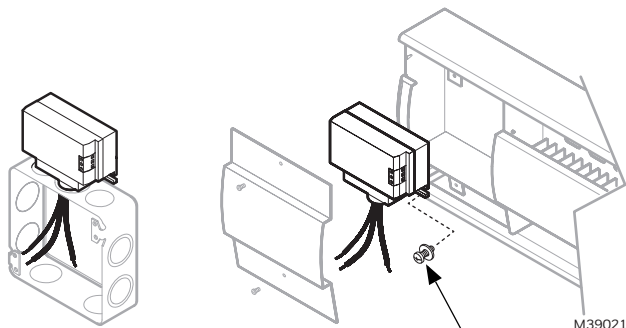
Le relais RC840T pour chauffage électrique a été conçu pour contrôler une charge résistive de tension secteur à partir d'un thermostat basse tension. Le RC840T possède un transformateur intégré de 24 V et est compatible avec les thermostats 3 fils (R,C,W) ainsi qu'avec les thermostats 2 fils (R,W) de type mécanique ou électronique. Le RC840T offre un fonctionnement silencieux permettant l'installation près d'une pièce généralement fréquentée par les occupants. Lors d'une demande de chauffage, le relais est immédiatement enclenché; il n'y a pas de délai de démarrage/d'arrêt offrant ainsi une régulation et un confort optimal.

**NOTE:** Non-recommandé pour les systèmes à régulation modulée (cycles rapprochés). Pour ces types de systèmes, il est recommandé d'utiliser le relais électronique à triac RT850 ou RT850T (transformateur intégré).

## 2 Installation

Le RC840T doit être installé dans un endroit où la température ambiante se situe entre -20°C et 60°C (-4° et 140°F).

Le RC840T peut être installé à l'extérieur d'une boîte de jonction, dans le compartiment de raccordement d'une plinthe électrique, ou à l'extérieur d'un panneau de distribution.



Pour une installation adéquate, utiliser une vis et une rondelle.

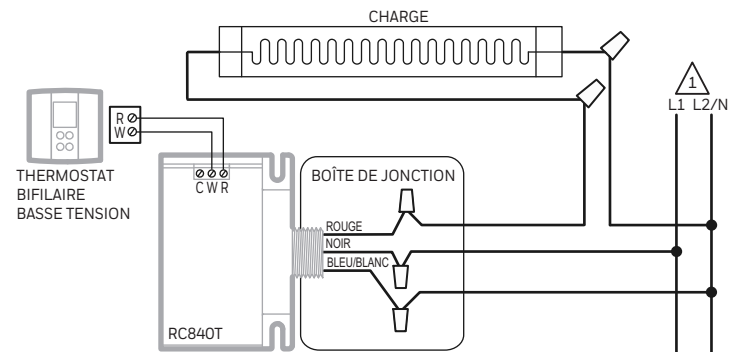
Sur le côté d'une boîte électrique

Dans le compartiment de raccordement d'une plinthe électrique

- ▶ Tout le câblage doit être conforme aux codes et aux règlements nationaux et locaux en matière d'électricité.
- ▶ Coupez l'alimentation avant de procéder à l'installation afin d'éviter les risques de choc électrique.
- ▶ L'installation doit être effectuée par un électricien.

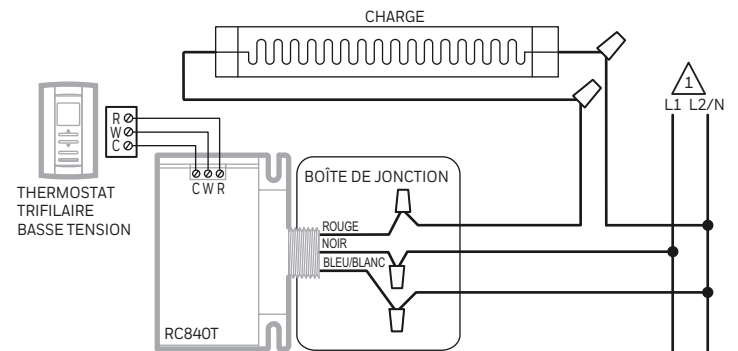
- 1 Utiliser les supports de montage pour fixer le relais à l'intérieur de la plinthe ou utiliser l'écrou pour fixer le relais sur une boîte de jonction ou un panneau de distribution.
- 2 Raccorder les fils selon les schémas typiques de raccordement ci-contre (figures 1 et 2).
- 3 Une fois l'installation terminée, ré-alimenter et valider l'installation. Hausser la consigne du thermostat afin d'enclencher le relais. Une fois la validation terminée, ajuster la consigne pour une opération normale.

## 3 Raccordements typiques



1 LE CIRCUIT D'ALIMENTATION DOIT DIS POSER D'UN DISPOSITIF DE COUPURE ET D'UNE PROTECTION CONTRE LES SURCHARGES. MF39022

Figure 1 : Connexion typique du relais et d'un thermostat bifilaire de basse tension



1 LE CIRCUIT D'ALIMENTATION DOIT DIS POSER D'UN DISPOSITIF DE COUPURE ET D'UNE PROTECTION CONTRE LES SURCHARGES. MF39023

Figure 2 : Connexion typique du relais et d'un thermostat trifilaire de basse tension

## 4 Fiche technique

Assurez-vous que l'installation est conforme aux spécifications du relais.

Modèles	RC840T-120		RC840T-240		RC840T-277	RC840T-347
	120	208	240	277	347	
Tension (VCA)	120	208	240	277	347	
Charge résistive (A)	22	22	22	19	18	
Charge inductive (HP)	0.8	1.0	1.5			
FLA	16	13	12			
LRA	42					
Signal de commande	24 VCA / 40 mA / 1.2 VA					

Transformateur : 24 VCA / 1.2 VA / classe 2

Température d'opération : -20°C à 60°C (-4°F à 140°F)

Température d'entreposage : -40°C à 80°C (-40°F à 175°F)

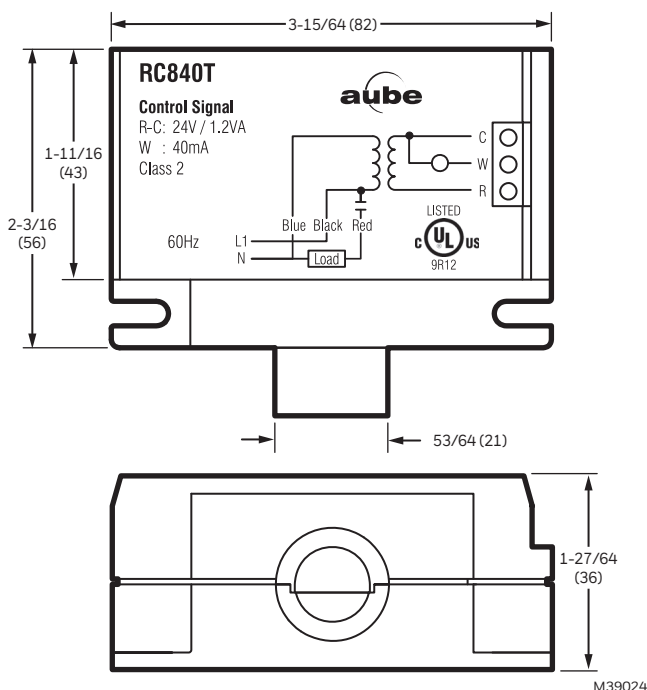
Conditions d'humidité : 0 à 95 % sans condensation

Masse nette : 11.5 oz (326 g)

Calibre des fils : 12 AWG

Homologation : 

## 5 Dimensions du RC840T



Les dimensions sont indiquées en POUCES [MM]

## Garantie

Resideo garantit ce produit, à l'exception des piles, contre tout défaut de pièce ou de main-d'oeuvre, durant une période pour trois (3) ans à partir de la date d'achat par le consommateur d'origine si le produit est utilisé et entretenu convenablement. En cas de défaillance ou de mauvais fonctionnement pendant la période de garantie, Resideo remplacera ou réparera le produit, à sa discrétion.

Si le produit est défectueux,

- renvoyez-le avec la facture ou une autre preuve d'achat date au lieu d'achat; ou
- appelez le service à la clientèle de Resideo en composant le 1-800-468-1502. Le service à la clientèle déterminera si le produit doit être retourné à l'adresse suivante : Resideo Return Goods, 1985 Douglas Dr. N., Golden Valley, MN 55422, ou si un produit de remplacement peut vous être expédié.

La présente garantie ne couvre pas les frais de retrait ou de réinstallation. La présente garantie ne s'applique pas s'il est démontré par Resideo que la défaillance ou le mauvais fonctionnement sont dus à un endommagement du produit alors que le consommateur l'avait en sa possession.

La responsabilité exclusive de Resideo se limite à réparer ou à remplacer le produit conformément aux modalités susmentionnées. RESIDEO N'EST EN AUCUN CAS RESPONSABLE DES PERTES OU DOMMAGES, Y COMPRIS LES DOMMAGES INDIRECTS OU ACCESSOIRES DÉCOULANT DIRECTEMENT OU INDIRECTEMENT D'UNE VIOLATION QUELCONQUE D'UNE GARANTIE, EXPRESSE OU TACITE, APPLICABLE AU PRÉSENT PRODUIT, OU TOUTE AUTRE DÉFAILLANCE DU PRÉSENT PRODUIT. Certaines provinces ne permettent pas l'exclusion ou la restriction des dommages indirects ou accessoires et, par conséquent, la présente restriction peut ne pas s'appliquer.

CETTE GARANTIE EST LA SEULE GARANTIE EXPRESSE FAITE PAR RESIDEO POUR CE PRODUIT. LA DURÉE DE TOUTE GARANTIE IMPLICITE, INCLUANT LES GARANTIES DE QUALITÉ MARCHANDE OU D'ADAPTATION À UNE UTILISATION PARTICULIÈRE, EST LIMITÉE PAR LES PRÉSENTES À LA PÉRIODE DE UN AN / DE TROIS/CINQ ANS DE LA PRÉSENTE GARANTIE. Certaines provinces ne permettent pas de limiter la durée des garanties tacites et, par conséquent, la présente limitation peut ne pas s'appliquer.

La présente garantie donne au consommateur des droits spécifiques et certains autres droits qui peuvent varier d'une province à l'autre.

Pour toute question concernant la présente garantie, prière d'écrire aux Services à la clientèle de Resideo à l'adresse suivante : Resideo Customer Relations, 1985 Douglas Dr, Golden Valley, MN 55422 ou composer le 1-800-468-1502.

## Service à la clientèle

1985 Douglas Dr,  
Golden Valley, MN 55422

ou composer le 1-800-468-1502.



Resideo Technologies, Inc.  
1985 Douglas Drive North, Golden Valley, MN 55422  
1-800-468-1502

www.resideo.com

69-2562EF-05 M.S. Rev. 08-22 | Imprimé aux États-Unis

© 2022 Resideo Technologies, Inc. All rights reserved.  
This product is manufactured by Resideo Technologies, Inc. and its affiliates.  
Tous droits réservés. Ce produit est fabriqué par Resideo Technologies, Inc. et ses sociétés affiliées.