



## PS1201A00, PS1202A00 and PS2401B12 Replacement Power Supplies for Electronic Air Cleaners

### INSTALLATION INSTRUCTIONS

#### APPLICATION

This power supply board has a selectable ionizer current output. Selection of the correct ionizer current is accomplished by moving the P5 shorting bar to the proper position. See table below.

Table 1.

Power Supply	Input Voltage Range (Vac)	Input Frequency (Hz)	Input Current (A)	Output Ionizer Voltage (Vdc)	Output Ionizer Current (mA) (Selected by P5 shorting bar position)
PS1201A00	102-132 Vac	50 / 60	0.4	7500/8150*	2.1/1.65/1.29/1.05*/0.9/0.25
PS1202A00	102-132 Vac	50 / 60	0.4	7500/8150*	2.1/1.65/1.29/1.05*/0.9/0.25
PS2401B12	204-264 Vac	50 / 60	0.2	7500/8150*	2.1/1.65/1.29/1.05*/0.9/0.25

\*Default setting.

Table 2.

Electronic Air Cleaner		Nominal Size		Ionizer Current P5 Position (mA)	Replacement Power Supply
Model	Voltage (Vac)	In.	Mm		
F50F	120	20 X 12.5	508 X 318	1.05*	PS1201A00
		16 X 20	406 X 508	1.29	
		16 x 25	406 X 635	1.65	
		20 x 20	508 X 508	1.65	
		20 x 25	508 X 635	2.1	
	240	20 X 12.5	508 X 318	1.05*	PS2401B12
		16 X 20	406 X 508	1.29	
		16 x 25	406 X 635	1.65	
		20 x 20	508 X 508	1.65	
		20 x 25	508 X 635	2.1	
F300A,E	120	20 X 12.5	508 X 318	1.05*	PS1201A00
		16 X 20	406 X 508	1.29	
		16 x 25	406 X 635	1.65	
		20 x 20	508 X 508	1.65	
		20 x 25	508 X 635	2.1	
F300B	240	20 X 12.5	508 X 318	1.05*	PS2401B12

\*Default setting.



# INSTALLATION

## When installing this product...

1. Read these instructions carefully. Failure to follow them could damage the product or cause a hazardous condition.
2. Check the ratings given in the instructions and on the product to make sure the product is suitable for your application.
3. Installer must be a trained, experienced service technician.
4. After installation is complete, check out product operation as provided in these instructions.

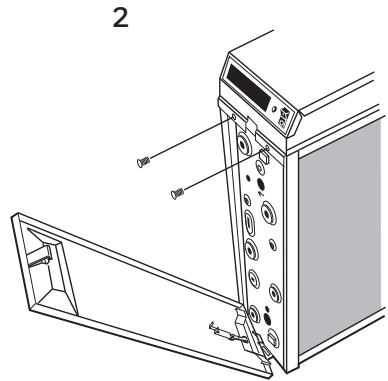
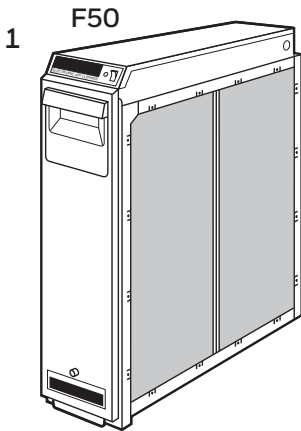


## CAUTION

**Electric Shock Hazard. Can cause electrical shock or equipment damage.  
Disconnect power before installing replacement power supply.**

### STEP 1:

Remove old power supply and discard.



M16638B

**Fig. 1. Example**

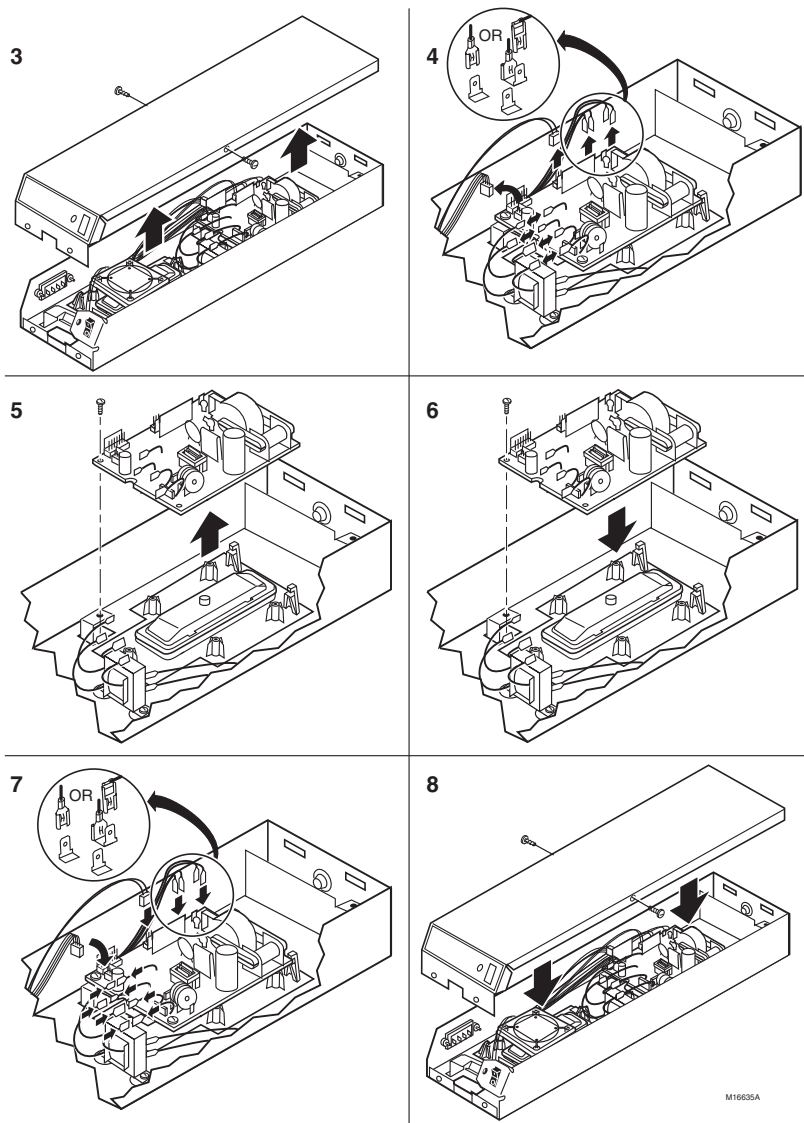
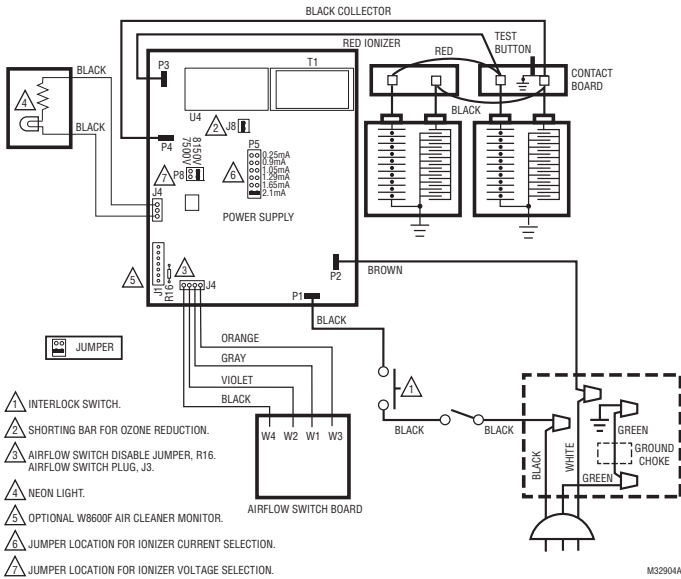


Fig. 2. Example

**STEP 2:**

Install new power supply.



- a. Position the P5 shunting bar for the size air cleaner you have.
- b. Wire the power cord ground lead to the ground choke assembly using a wire nut. Secure ground connection to the green ground screw on the wiring compartment barrier.

**CHECKOUT**

With all components in place, turn on the air cleaner switch and energize the system blower. Check the following operation:

1. Be sure the neon light is on.
2. Turn off the system blower. The neon light should go off.
3. Turn the system blower back on. The neon light should come back on.
4. With the air cleaner energized, push the test button. A snapping sound indicates that collector section is energized.
5. With a multispeed blower, repeat steps 2 through 4.
6. If operation is not as described, refer to Troubleshooting and Service section.

# TROUBLESHOOTING AND SERVICE

## ELECTRONIC AIR CLEANER TROUBLESHOOTING GUIDE



TO USE THIS CHART:  
 1. FOLLOW THE STEPS IN ORDER: DO NOT SKIP AROUND.  
 2. EACH TIME A PROBLEM IS FIXED, GO BACK TO START.  
 3. REPEAT ALL THE STEPS UNTIL THE AIR CLEANER CHECKS OUT OK.  
 NOTE: IF A W8600F AIR CLEANER MONITOR IS CONNECTED TO THE AIR CLEANER, DISCONNECT THE AIR CLEANER FROM THE W8600F BEFORE STARTING THIS PROCEDURE. THE W8600F CAN BE CHECKED SEPARATELY. SEE W8600F INSTRUCTION SHEET.

MAKE SURE ELECTRONIC CELLS ARE CLEAN, DRY AND PROPERLY INSTALLED. MAKE SURE METAL PREFILTERS ARE POSITIONED ON THE SIDE WHERE AIR ENTERS THE AIR CLEANER, AND THAT POST-FILTERS (IF ANY) ARE POSITIONED ON THE SIDE WHERE AIR LEAVES THE AIR CLEANER.

TURN THE POWER SWITCH ON THE AIR CLEANER ON, AND TURN THE HVAC FAN ON.

CHECK THE SYSTEM LIGHT ON THE AIR CLEANER.

PUSH TEST BUTTON ON THE AIR CLEANER DOOR AND LISTEN FOR SNAPPING SOUND.

REPLACE LIGHT/SWITCH ASSEMBLY.

PUSH TEST BUTTON ON THE AIR CLEANER DOOR AND LISTEN FOR SNAPPING SOUND.

TURN OFF AIR CLEANER POWER SWITCH. REMOVE THE DOOR AND CHECK THAT THE CONTACTS ON THE INSIDE OF THE TEST BUTTON ARE OK.

REPAIR CONTACTS ON TEST BUTTON.

AIR CLEANER IS FUNCTIONING PROPERLY.

REMOVE THE CELLS (LEAVE THE PREFILTERS IN PLACE). CLOSE THE ACCESS DOOR AND TURN ON THE AIR CLEANER POWER SWITCH.

INSPECT THE CELLS FOR  
 — BENT COLLECTOR PLATES  
 — BROKEN IONIZER WIRES  
 — DIRT ACCUMULATION ON THE INSULATORS  
 — DAMAGED CONTACTS ON THE TERMINAL BOARD AT THE END OF THE CELL

CHECK THE SYSTEM LIGHT ON THE AIR CLEANER.

**WARNING**  
 THIS STEP EXPOSES DANGEROUSLY HIGH VOLTAGE. ONLY A QUALIFIED SERVICE TECHNICIAN SHOULD ATTEMPT THIS STEP.

REPLACE OR REPAIR CELLS.

CHECK FOR CORRECT INPUT VOLTAGE ACROSS P1 AND P2 TERMINALS ON POWER SUPPLY BOARD.

FIX WIRING.

WITH AN OHMMETER, CHECK FOR SHORT BETWEEN:  
 — CELL FRAME AND IONIZER WIRES  
 — CELL FRAME AND COLLECTOR BLADES

REPLACE AIR CLEANER POWER SUPPLY.

SHORT DETECTED  
 REPLACE CELLS.

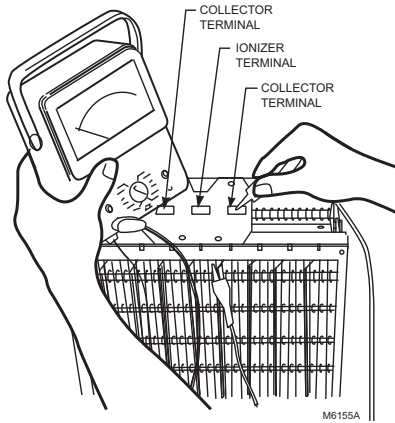
NO SHORT  
 CELLS OK, REPLACE AIR CLEANER POWER SUPPLY.

THIS AIR CLEANER PRODUCES A TRACE LEVEL OF OZONE AS A BY-PRODUCT OF NORMAL OPERATION, WHICH IS WELL UNDER THE LIMIT PRESCRIBED BY THE U.S. F.D.A. PLEASE REFER TO YOUR OWNERS MANUAL FOR FURTHER INFORMATION. FOR A REPLACEMENT OWNERS MANUAL, CALL 1-800-468-1502 OR VISIT <http://resideo.com>

**WARNING**  
 INCORRECT CONVERSION TO MEDIA AIR CLEANER CAN CAUSE FIRE HAZARD. WHEN CONVERTING AN ELECTRONIC AIR CLEANER TO A MEDIA AIR CLEANER THE POWER SUPPLY MUST BE REMOVED OR PERMANENTLY DISABLED.

M13656A

Use an ohmmeter to check the electronic cells for short circuits.



## Modification to Reduce Ozone Odor



### **CAUTION**

**Electric Shock Hazard.**

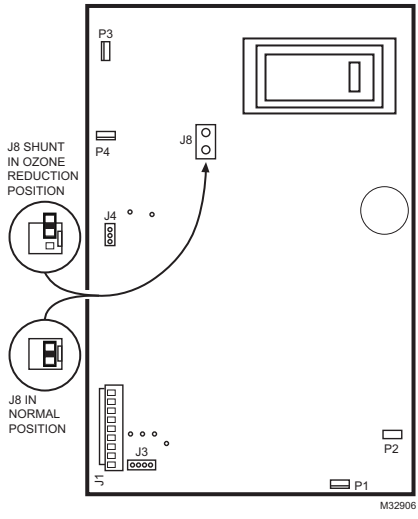
**Can cause personal injury.**

**Always disconnect power and open access door before opening power supply cover.**

The electronic air cleaner generates a small amount of ozone in normal operation. During the first week or two of operation, the amount may be higher because of sharp edges on some of the new high voltage metal parts. Normal use quickly dulls these edges.

If desired, the ozone generated by the air cleaner can be reduced in one of two ways:

1. Install an activated carbon filter downstream from the air cleaner. Make sure particles from the air filter cannot fall into the air cleaner.
2. Move J8 shorting bar. This will reduce ozone production about 20 to 25 percent and reduce efficiency about seven to ten percent, depending on actual airflow delivered by the furnace blower.
  - a. Unplug or disconnect power supply to the air cleaner.
  - b. Open the access door.
  - c. Remove the power box cover.
  - d. Move J8 shorting bar. See figure below.





**resideo**

[www.resideo.com](http://www.resideo.com)

Resideo Technologies, Inc.  
1985 Douglas Drive North, Golden Valley, MN 55422  
1-800-468-1502  
69-2673EFS-03 M.S. Rev. 01-22 | Printed in United States

© 2022 Resideo Technologies, Inc. All rights reserved.

The Honeywell Home trademark is used under license from Honeywell International, Inc. This product is manufactured by Resideo Technologies, Inc. and its affiliates. Tous droits réservés. La marque de commerce Honeywell Home est utilisée avec l'autorisation d'Honeywell International, Inc. Ce produit est fabriqué par Resideo Technologies, Inc. et ses sociétés affiliées.

Todos los derechos reservados. La marca comercial Honeywell Home se utiliza bajo licencia de Honeywell International, Inc. Este producto es fabricado por Resideo Technologies, Inc. y sus afiliados.





## Blocs d'alimentation de recharge PS1201A00, PS1202A00 et PS2401B12 pour épurateurs d'air électroniques

### NOTICE D'INSTALLATION

### APPLICATION

Ce circuit d'alimentation est muni d'une sortie de courant d'ionisateur sélectionnable. Sélectionner le courant d'ionisateur adéquat en plaçant la tige court-circuit P5 à la position correcte. Voir le tableau ci-dessous.

Tableau 1.

Bloc d'alimentation	Plage de tension d'entrée (V c.a.)	Fréquence d'entrée (Hz)	Courant d'entrée (A)	Tension d'ionisateur de sortie (V c.c.)	Courant d'ionisateur de sortie (mA) (sélectionné par la position de la tige court-circuit P5)
PS1201A00	102-132 V c.a.	50 / 60	0,4	7500/8150*	2,1/1,65/1,29/1,05*/0,9/0,25
PS1202A00	102-132 V c.a.	50 / 60	0,4	7500/8150*	2,1/1,65/1,29/1,05*/0,9/0,25
PS2401B12	204-264 V c.a.	50 / 60	0,2	7500/8150*	2,1/1,65/1,29/1,05*/0,9/0,25

\*Réglage par défaut.

Tableau 2.

Modèle	Tension (V c.a.)	Dimensions nominales		Position P5 de courant d'ionisateur (mA)	Bloc d'alimentation de recharge
		po	mm		
F50F	120	20 X 12,5	508 X 318	1,05*	PS1201A00
		16 X 20	406 X 508	1,29	
		16 x 25	406 X 635	1,65	
		20 x 20	508 X 508	1,65	
		20 x 25	508 X 635	2,1	
	240	20 X 12,5	508 X 318	1,05*	PS2401B12
		16 X 20	406 X 508	1,29	
		16 x 25	406 X 635	1,65	
		20 x 20	508 X 508	1,65	
		20 x 25	508 X 635	2,1	
F300A,E	120	20 X 12,5	508 X 318	1,05*	PS1201A00
		16 X 20	406 X 508	1,29	
		16 x 25	406 X 635	1,65	
		20 x 20	508 X 508	1,65	
		20 x 25	508 X 635	2,1	
F300B	240	20 X 12,5	508 X 318	1,05*	PS2401B12

\*Réglage par défaut.

## INSTALLATION

### Lors de l'installation de ce produit...

1. Lire attentivement ces instructions. Le non-respect des instructions peut endommager le produit ou provoquer une situation dangereuse.
2. Vérifier les caractéristiques nominales indiquées dans les instructions et sur le produit pour s'assurer que le produit correspond bien à l'application prévue.
3. L'installateur doit être un technicien expérimenté ayant reçu la formation adéquate.
4. Une fois l'installation terminée, vérifier que le produit fonctionne comme indiqué dans ces instructions.



### CAUTION

**Risque de choc électrique. Peut provoquer des chocs électriques ou endommager le matériel. Débrancher l'alimentation avant d'installer le bloc d'alimentation de rechange.**

#### ÉTAPE 1 :

Retirer l'ancien bloc d'alimentation et le mettre au rebut.

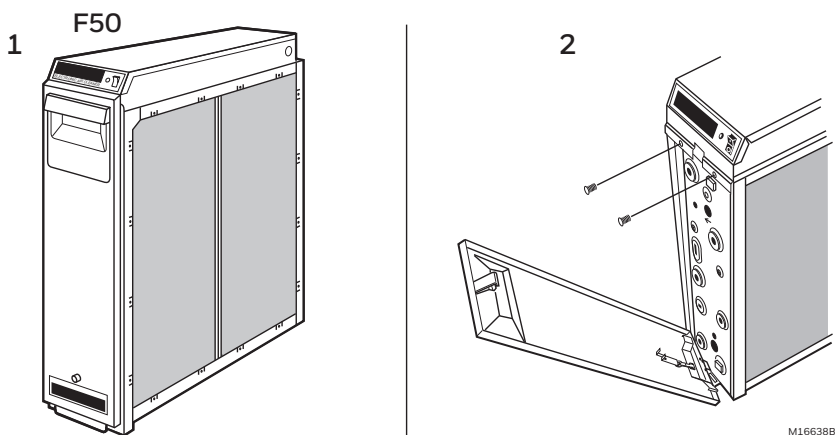


Fig. 1. Exemple

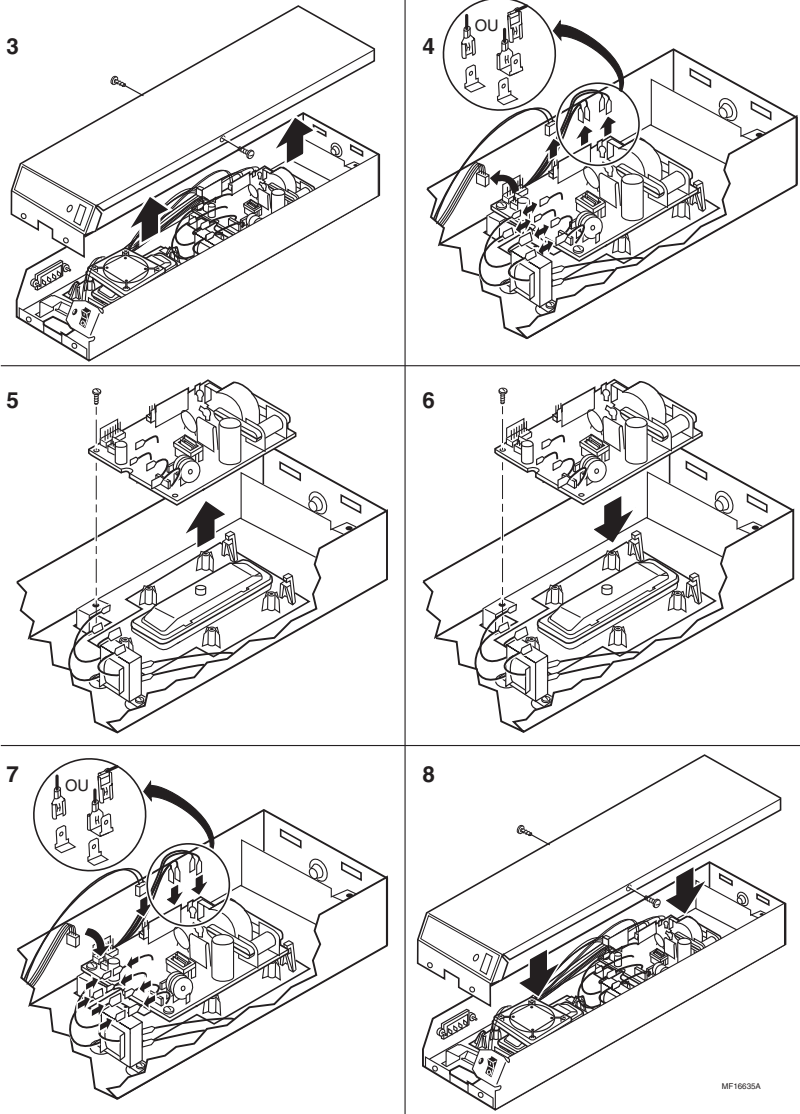
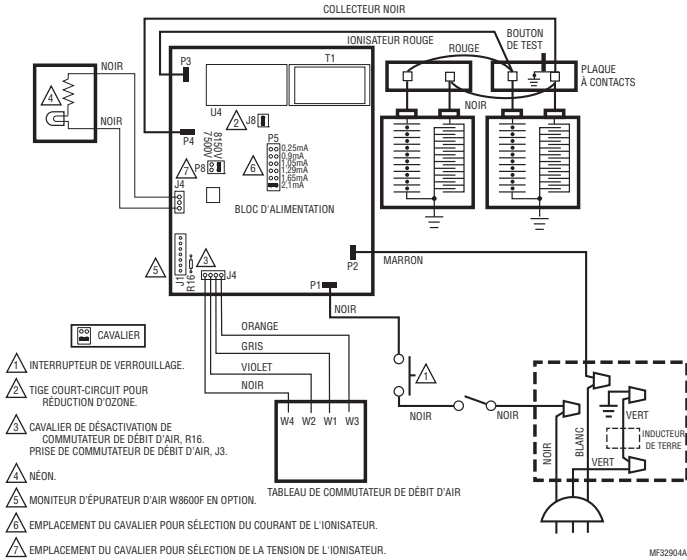


Fig. 2. Exemple

**ÉTAPE 2 :**

Installer le bloc d'alimentation neuf.



- a. Positionner la tige court-circuit P5 en fonction de la dimension de l'épurateur d'air installé.
- b. Câbler le fil de terre du cordon d'alimentation à l'inducteur de terre à l'aide d'un serre-fil. Fixer la connexion de terre à la vis de terre verte sur la barrière du compartiment de câblage.

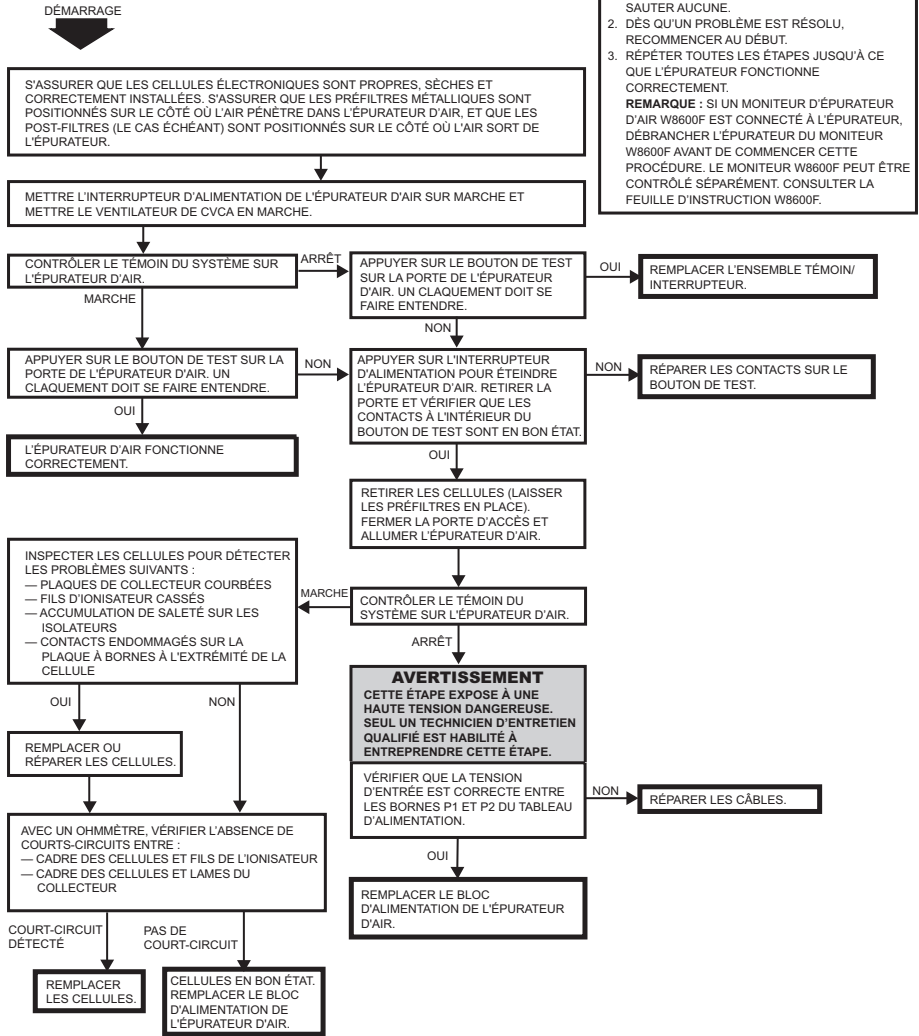
**VÉRIFICATION**

Avec tous les composants en place, actionner l'interrupteur de l'épurateur d'air et actionner la soufflante du système. Vérifier les éléments suivants :

1. S'assurer que le néon est allumé.
2. Désactiver la soufflante du système. Le néon doit s'éteindre.
3. Remettre la soufflante en marche. Le néon doit se rallumer.
4. Une fois l'épurateur d'air activé, appuyer sur le bouton de test. Un claquement indique que la section du collecteur est activée.
5. Avec une soufflante à plusieurs vitesses, répéter les étapes 2 à 4.
6. Si le fonctionnement n'a pas lieu tel que décrit, consulter la section Dépannage et entretien.

# DÉPANNAGE ET ENTRETIEN

## GUIDE DE DÉPANNAGE DE L'ÉPURATEUR D'AIR ÉLECTRONIQUE



POUR UTILISER CE TABLEAU :

1. SUIVRE LES ÉTAPES DANS L'ORDRE. N'EN SAUTER AUCUNE.
2. DÈS QU'UN PROBLÈME EST RÉSOLU, RECOMMENCER AU DÉBUT.
3. RÉPÉTER TOUTES LES ÉTAPES JUSQU'À CE QUE L'ÉPURATEUR FONCTIONNE CORRECTEMENT.

**REMARQUE :** SI UN MONITEUR D'ÉPURATEUR D'AIR W8600F EST CONNECTÉ À L'ÉPURATEUR, DÉBRANCHER L'ÉPURATEUR DU MONITEUR W8600F AVANT DE COMMENCER CETTE PROCÉDURE. LE MONITEUR W8600F PEUT ÊTRE CONTRÔLÉ SÉPARÉMENT. CONSULTER LA FEUILLE D'INSTRUCTION W8600F.

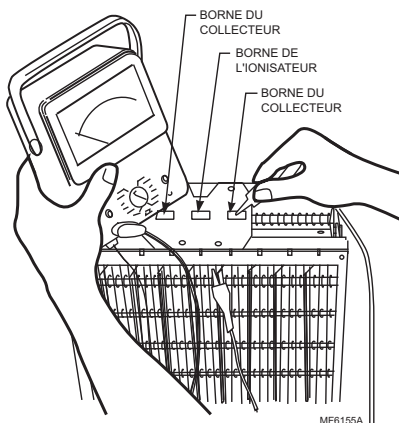
CET ÉPURATEUR D'AIR PRODUIT DES TRACES D'OZONE EN TANT QUE PRODUIT RÉSULTANT DU FONCTIONNEMENT NORMAL, QUI SONT SITUÉES BIEN EN DEÇÀ DU SEUIL PRÉSCRIT PAR LA FDA AMÉRICAINE. MERCI DE CONSULTER LE MANUEL DU PROPRIÉTAIRE POUR PLUS D'INFORMATIONS. POUR OBTENIR UN MANUEL DU PROPRIÉTAIRE DE RECHANGE, MERCI D'APPELER LE 1-800-468-1502 OU DE VISITER <http://resideo.com>.

**AVERTISSEMENT**

UNE CONVERSION INCORRECTE À UN ÉPURATEUR D'AIR À FIBRES PEUT CAUSER DES RISQUES D'INCENDIE. LORS DE LA CONVERSION D'UN ÉPURATEUR D'AIR ÉLECTRONIQUE À UN ÉPURATEUR D'AIR À FIBRES, LE BLOC D'ALIMENTATION DOIT ÊTRE RETIRÉ OU DÉSACTIVÉ DE FAÇON PERMANENTE.

MF13656A

Utiliser un ohmmètre pour vérifier l'absence de court-circuit au niveau des cellules électroniques.



## Modification pour réduire l'odeur d'ozone

### **!** CAUTION

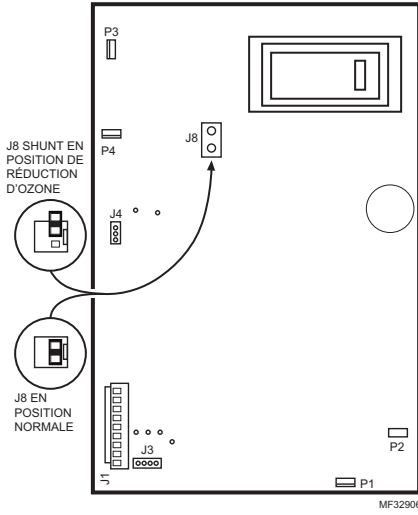
**Risque de choc électrique.  
Peut causer des blessures.**

**Toujours débrancher l'alimentation et ouvrir la porte d'accès avant d'ouvrir le couvercle du bloc d'alimentation.**

En fonctionnement normal, l'épurateur d'air électronique génère une petite quantité d'ozone. Durant la première semaine ou les deux premières semaines de fonctionnement, la quantité d'ozone dégagée peut être supérieure en raison des bords coupants présents sur certaines pièces métalliques haute tension neuves. Une utilisation normale é mousse rapidement ces bords.

Si cela est souhaité, l'ozone généré par l'épurateur d'air peut être réduit de l'une des deux manières suivantes :

1. Installer un filtre à charbon actif en aval de l'épurateur d'air. S'assurer que les particules du filtre à air ne retombent pas sur l'épurateur d'air.
2. Déplacer la tige court-circuit J8. Ceci permet de réduire la production d'ozone de 20-25 % et de réduire l'efficacité d'environ 7 à 10 % en fonction du flux d'air réel délivré par la soufflante de la chaudière.
  - a. Débrancher ou déconnecter le bloc d'alimentation de l'épurateur d'air.
  - b. Ouvrir la porte d'accès.
  - c. Retirer le couvercle du boîtier d'alimentation.
  - d. Déplacer la tige court-circuit J8. Voir la figure ci-dessous.





**resideo**

[www.resideo.com](http://www.resideo.com)

Resideo Technologies, Inc.  
1985 Douglas Drive North, Golden Valley, MN 55422  
1-800-468-1502  
69-2673EFS-03 M.S. Rev. 01-22 | Imprimé aux États-Unis

© 2022 Resideo Technologies, Inc. All rights reserved.

The Honeywell Home trademark is used under license from Honeywell International, Inc. This product is manufactured by Resideo Technologies, Inc. and its affiliates. Tous droits réservés. La marque de commerce Honeywell Home est utilisée avec l'autorisation d'Honeywell International, Inc. Ce produit est fabriqué par Resideo Technologies, Inc. et ses sociétés affiliées.

Todos los derechos reservados. La marca comercial Honeywell Home se utiliza bajo licencia de Honeywell International, Inc. Este producto es fabricado por Resideo Technologies, Inc. y sus afiliados.





## Fuente de energía de repuesto PS1201A00, PS1202A00 y PS2401B12 para limpiadores electrónicos de aire

### INSTRUCCIONES DE INSTALACIÓN

#### APLICACIÓN

El tablero de esta fuente de energía tiene una salida de corriente del ionizador seleccionable. La selección correcta de la corriente del ionizador se logra moviendo la barra de cortocircuito P5 a la posición adecuada. Consulte la tabla a continuación.

Tabla 1.

Fuente de energía	Rango de voltaje de entrada (V CA)	Frecuencia de entrada (Hz)	Corriente de entrada (A)	Voltaje de salida del ionizador (V CD)	Corriente de salida del ionizador (mA) (Seleccionado por la posición de la barra de cortocircuito P5)
PS1201A00	102-132 V CA	50/60	0.4	7500/8150*	2.1/1.65/1.29/1.05*/0.9/0.25
PS1202A00	102-132 V CA	50/60	0.4	7500/8150*	2.1/1.65/1.29/1.05*/0.9/0.25
PS2401B12	204-264 V CA	50/60	0.2	7500/8150*	2.1/1.65/1.29/1.05*/0.9/0.25

\*Configuración predeterminada.

Tabla 2.

Limpiador electrónico de aire		Tamaño nominal		Posición P5 de la corriente del ionizador (mA)	Fuente de energía de repuesto
Modelo	Voltaje (V CA)	in	mm		
F50F	120	20 X 12.5	508 X 318	1.05*	PS1201A00
		16 X 20	406 X 508	1.29	
		16 x 25	406 X 635	1.65	
		20 x 20	508 X 508	1.65	
		20 x 25	508 X 635	2.1	
	240	20 X 12.5	508 X 318	1.05*	PS2401B12
		16 X 20	406 X 508	1.29	
		16 x 25	406 X 635	1.65	
		20 x 20	508 X 508	1.65	
		20 x 25	508 X 635	2.1	
F300A, E	120	20 X 12.5	508 X 318	1.05*	PS1201A00
		16 X 20	406 X 508	1.29	
		16 x 25	406 X 635	1.65	
		20 x 20	508 X 508	1.65	
		20 x 25	508 X 635	2.1	
F300B	240	20 X 12.5	508 X 318	1.05*	PS2401B12

\*Configuración predeterminada.

# INSTALACIÓN

## Al instalar este producto, lleve a cabo los siguientes pasos:

1. Lea detenidamente estas instrucciones. De no seguirlas, se podría dañar el producto o provocar una situación peligrosa.
2. Verifique los valores nominales indicados en el producto y en las instrucciones, para asegurarse de que el producto sea adecuado para la aplicación.
3. El instalador debe ser un técnico de servicio capacitado y experimentado.
4. Después de terminar la instalación, verifique el funcionamiento del producto tal como se indica en estas instrucciones.

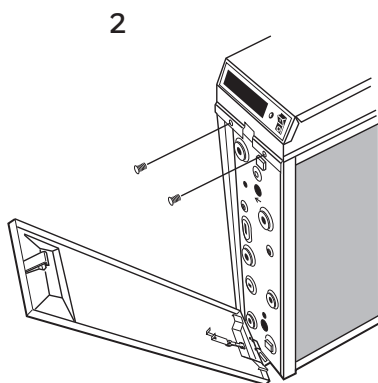
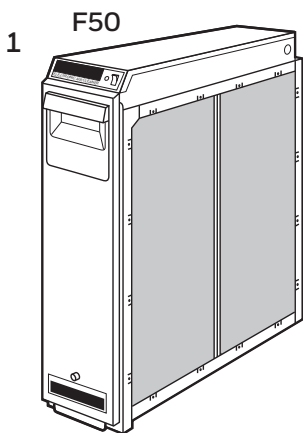


## CAUTION

**Peligro de descarga eléctrica. Puede causar descargas eléctricas o daños al equipo. Desconecte la energía antes de instalar la fuente de energía de repuesto.**

### PASO 1.

Quite la fuente de energía anterior y deséchela.



M16638B

**Fig. 1. Ejemplo**

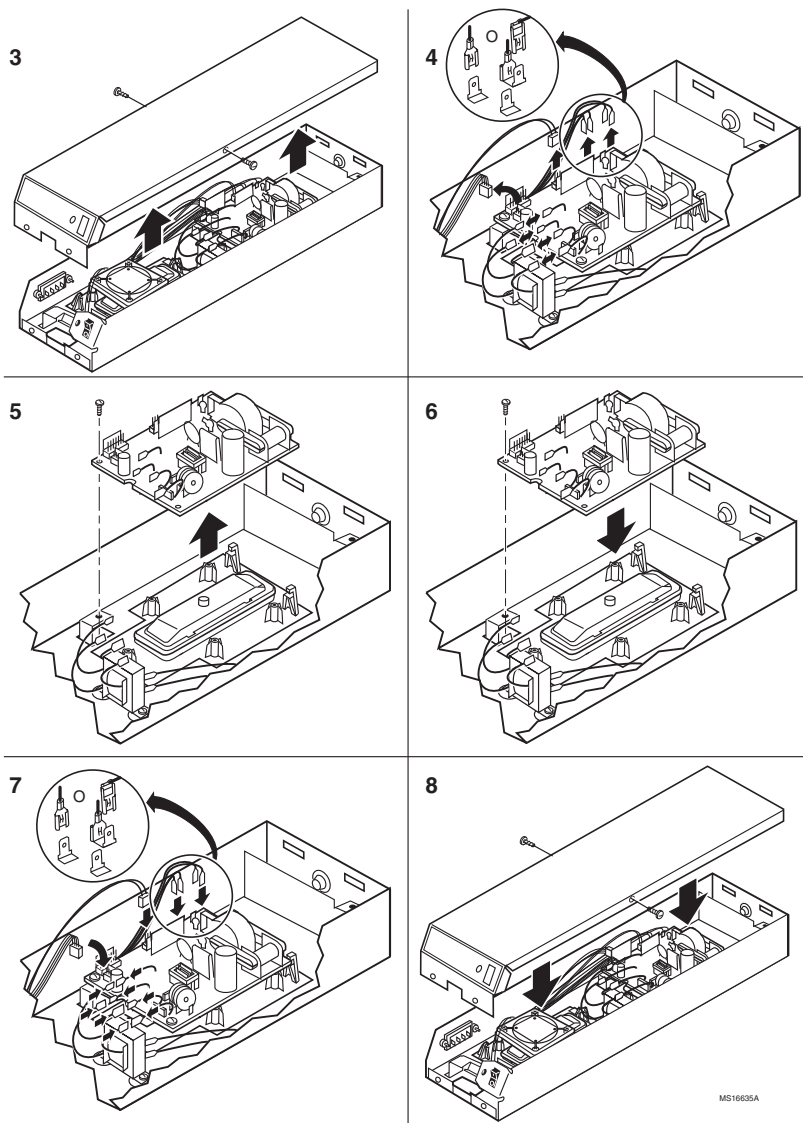
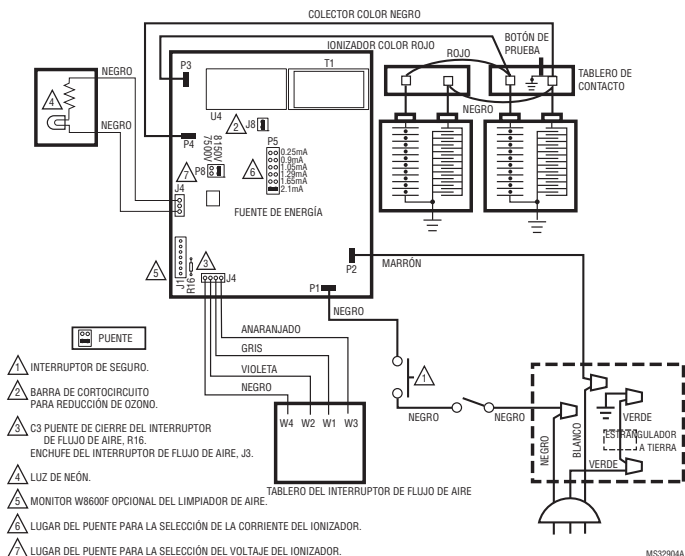


Fig. 2. Ejemplo

## PASO 2.

Instale la fuente de energía nueva.



- Configure la barra de cortocircuito P5, según el tamaño del limpiador de aire que tenga.
- Conecte el cable a tierra del cordón conductor al ensamble de estrangulador a tierra con un conector de empalme para cables. Asegure la conexión a tierra al tornillo verde de puesta a tierra en el tabique del compartimento de cableado.

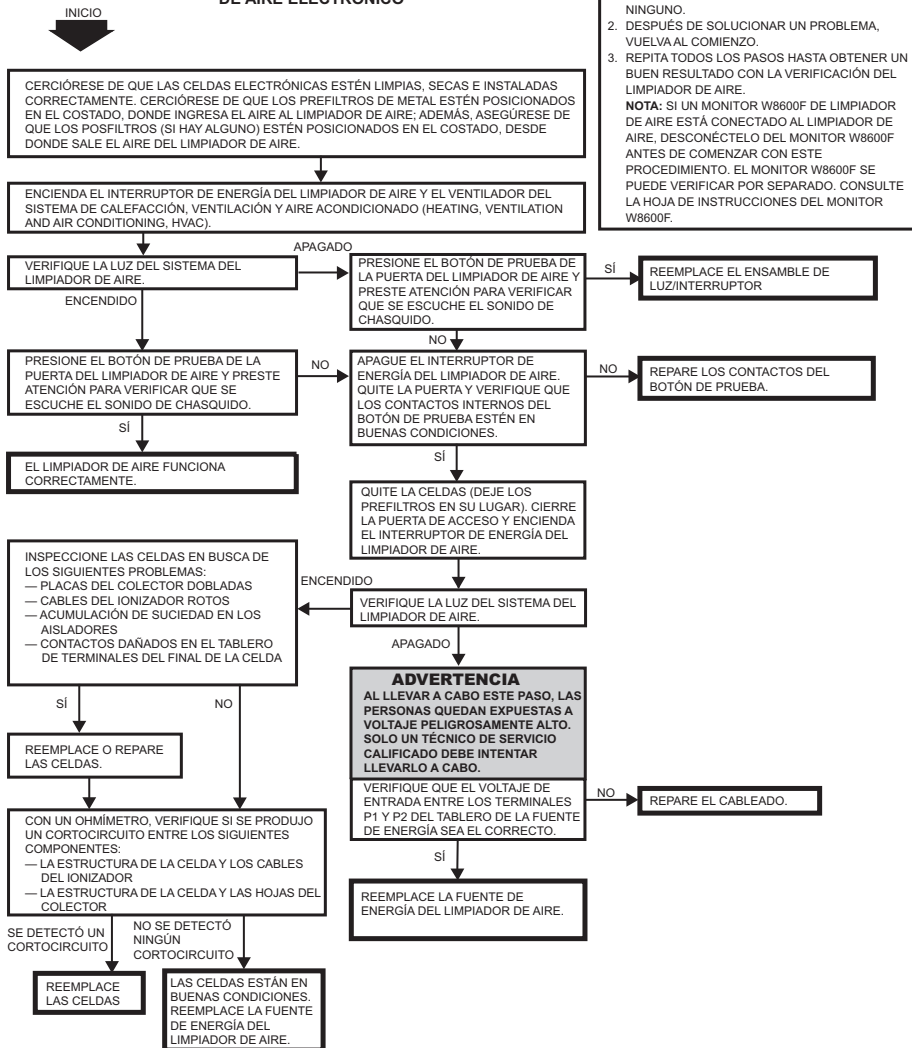
## VERIFICACIÓN

Una vez que todos los componentes estén en su lugar, encienda el interruptor del limpiador de aire y suministre energía al soplador del sistema. Verifique el funcionamiento que se describe a continuación:

- Cerciérese de que la luz de neón esté encendida.
- Apague el soplador del sistema. La luz de neón se debe apagar.
- Encienda el soplador del sistema nuevamente. La luz de neón se debe volver a encender.
- Después de haberle suministrado energía al limpiador de aire, presione el botón de prueba. El sonido de chasquido indica que se ha suministrado energía a la sección del recolector.
- Con un soplador de velocidades múltiples, repita los pasos 2 a 4.
- Si el funcionamiento no es el que se describe, consulte la sección Solución de problemas y tareas de servicio.

# SOLUCIÓN DE PROBLEMAS Y TAREAS DE SERVICIO

## GUÍA DE SOLUCIÓN DE PROBLEMAS DEL LIMPIADOR DE AIRE ELECTRÓNICO



PARA USAR ESTE CUADRO, HAGA LO SIGUIENTE:

1. SIGA LOS PASOS EN ORDEN Y NO SALTEE NINGUNO.
2. DESPUÉS DE SOLUCIONAR UN PROBLEMA, VUELVA AL COMIENZO.
3. REPITA TODOS LOS PASOS HASTA OBTENER UN BUEN RESULTADO CON LA VERIFICACIÓN DEL LIMPIADOR DE AIRE.

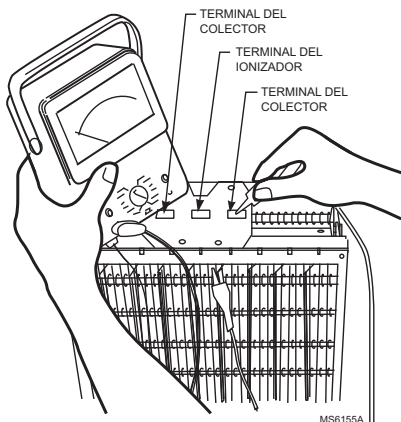
**NOTA:** SI UN MONITOR W8600F DE LIMPIADOR DE AIRE ESTÁ CONECTADO AL LIMPIADOR DE AIRE, DESCONÉCTELO DEL MONITOR W8600F ANTES DE COMENZAR CON ESTE PROCEDIMIENTO. EL MONITOR W8600F SE PUEDE VERIFICAR POR SEPARADO. CONSULTE LA HOJA DE INSTRUCCIONES DEL MONITOR W8600F.

ESTE LIMPIADOR DE AIRE PRODUCE CIERTO NIVEL DE HUELLA DE OZONO COMO PRODUCTO DERIVADO DEL FUNCIONAMIENTO NORMAL, QUE SE ENCUENTRA MUY POR DEBAJO DEL LÍMITE ESTABLECIDO POR LA ADMINISTRACIÓN DE ALIMENTOS Y MEDICAMENTOS (FOOD AND DRUG ADMINISTRATION, FDA) DE LOS ESTADOS UNIDOS. CONSULTE EL MANUAL DEL USUARIO PARA OBTENER MÁS INFORMACIÓN. PARA OBTENER UN MANUAL DEL USUARIO DE REPUESTO, LLAME AL 1-800-468-1502 O VISITE <http://resideo.com>

**ADVERTENCIA**  
LA CONVERSIÓN INCORRECTA A UN LIMPIADOR DE AIRE NO ELECTRÓNICO PUEDE CAUSAR PELIGRO DE INCENDIOS. AL CONVERTIR UN LIMPIADOR DE AIRE ELECTRÓNICO A UNO NO ELECTRÓNICO, SE DEBE QUITAR LA FUENTE DE ENERGÍA, O BIEN DESACTIVARLA DE MANERA PERMANENTE.

MS13656

Use un ohmímetro para verificar si se produjeron cortocircuitos en las celdas electrónicas.



## Modificación para reducir el olor a ozono



### CAUTION

**Peligro de descarga eléctrica.**

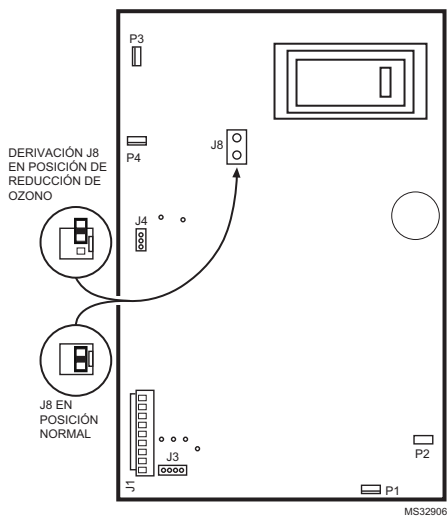
**Puede ocasionar lesiones personales.**

**Siempre desconecte la energía y abra la puerta de acceso antes de abrir la cubierta de la fuente de energía.**

El limpiador de aire electrónico genera una pequeña cantidad de ozono durante el funcionamiento normal. Durante las primeras una o dos semanas de funcionamiento, la cantidad puede ser mayor, debido a los bordes afilados de algunas de las partes de metal nuevas con alto voltaje. El uso normal desgasta estos bordes rápidamente.

Si así lo desea, se puede reducir el ozono generado por el limpiador de aire mediante una de estas dos maneras:

1. Instale un filtro de carbono activado de forma descendente en el limpiador de aire. Cerciérese de que las partículas capturadas por el filtro de aire no se depositen en el limpiador de aire.
2. Mueva la barra de cortocircuito J8. Esto reducirá la producción de ozono entre 20 y 25 %, además de disminuir la eficacia entre siete y diez por ciento, según el flujo de aire real que pasa por el soplador del calefactor.
  - a. Desenchufe o desconecte la fuente de energía del limpiador de aire.
  - b. Abra la puerta de acceso.
  - c. Quite la cubierta de la caja eléctrica.
  - d. Mueva la barra de cortocircuito J8. Consulte la figura a continuación.





**resideo**

[www.resideo.com](http://www.resideo.com)

Resideo Technologies, Inc.  
1985 Douglas Drive North, Golden Valley, MN 55422  
1-800-468-1502  
69-2673EFS-03 M.S. Rev. 01-22 | Impreso en EE. UU.

© 2022 Resideo Technologies, Inc. All rights reserved.

The Honeywell Home trademark is used under license from Honeywell International, Inc. This product is manufactured by Resideo Technologies, Inc. and its affiliates. Tous droits réservés. La marque de commerce Honeywell Home est utilisée avec l'autorisation d'Honeywell International, Inc. Ce produit est fabriqué par Resideo Technologies, Inc. et ses sociétés affiliées.

Todos los derechos reservados. La marca comercial Honeywell Home se utiliza bajo licencia de Honeywell International, Inc. Este producto es fabricado por Resideo Technologies, Inc. y sus afiliados.