

### Application

Le relais RC845 a été conçu pour contrôler soit : le brûleur à l'huile, à gaz ou la fournaise électrique ainsi que le ventilateur du système de chauffage existant lors de l'ajout d'une thermopompe.

Le RC845 inclut une sortie contact sec de basse tension pour l'activation du chauffage d'appoint et une sortie contact sec pour le contrôle du ventilateur.

Lorsque le RC845 est combiné au thermostat de thermopompe TH144HP de Aube, l'installateur peut configurer la séquence du chauffage d'appoint afin de couper l'alimentation au compresseur (Y) lors d'une demande de chauffage d'appoint. Cette combinaison offre une solution complète simplifiant l'installation et offrant une opération adéquate du système de chauffage.

### Installation

- ▶ Tout le câblage doit être conforme aux codes et aux règlements nationaux et locaux en matière d'électricité.
- ▶ Coupez l'alimentation avant de procéder à l'installation afin d'éviter les risques de choc électrique.
- ▶ L'installation doit être effectuée par un électricien.

- ❶ Fixer le relais sur une boîte de jonction électrique (figure 1) à l'aide de l'écrou ou dans un panneau en utilisant les supports de montage.
- ❷ Raccorder les fils de contrôle du ventilateur (rouge et noir) du RC845 selon le schéma de raccordement ci-bas (figure 2). Le contact doit être raccordé en parallèle avec le régulateur de ventilateur (*Fan and Limit Controller*) du côté du ventilateur. Raccorder comme suit :
  - Le fil noir du RC845 à L1 (*Hot*).
  - Le fil rouge du RC845 au ventilateur (du côté *fan*).

- ❸ Raccorder les fils de basse tension à partir des bornes W, G et C du RC845 aux bornes respectives du thermostat de la thermopompe.
- ❹ Raccorder les bornes T et T du RC845 aux bornes du système de chauffage d'appoint :
  - brûleur à l'huile T et T ; ou
  - brûleur à gaz TH et TH ; ou
  - fournaise électrique R et W.
- ❺ Une fois l'installation terminée, ré-alimenter et tester l'installation. Sélectionner le mode « chauffage d'urgence » (*Emergency Heat*) du thermostat et activer le chauffage d'appoint en augmentant la consigne de température. Allouer quelques minutes afin de valider l'enclenchement du relais. Une fois la validation terminée, désactiver le mode de chauffage d'urgence et régler la consigne pour une opération normale.

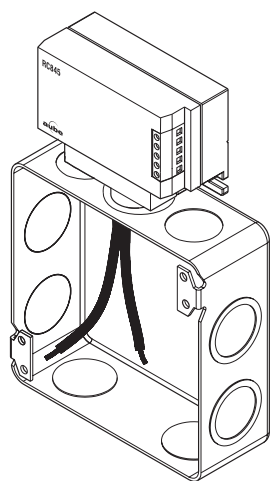
### Séquence d'opération

Lors d'une demande de chauffage ou de climatisation, le thermostat de la thermopompe (TH144HP) active la borne G et le RC845 active le ventilateur.

Lorsque le chauffage d'appoint est requis, le thermostat de la thermopompe active la borne W et le contact sec du RC845 (bornes T et T) se ferme pour activer le chauffage d'appoint.

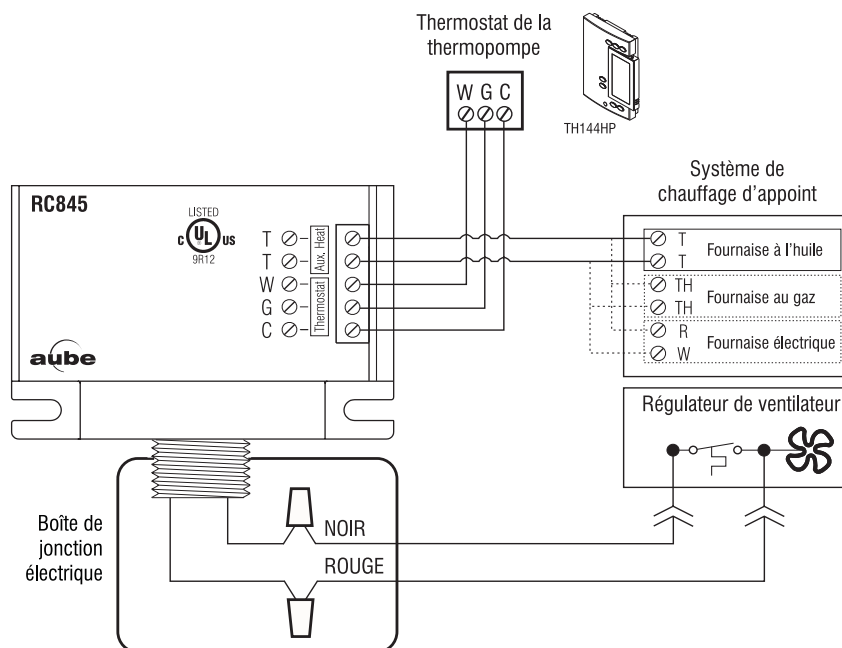
**Nota :** Le contact sec (fils rouge et noir) du RC845 est raccordé en parallèle avec le circuit de contrôle du ventilateur (*fan side*) du limiteur et régulateur du ventilateur. Même si la consigne du thermostat a été atteinte, le ventilateur s'arrêtera lorsque la température de réglage du régulateur de ventilateur aura été atteinte.

FIGURE 1



Installation sur le côté d'une boîte électrique

FIGURE 2



# Spécifications techniques

Assurez-vous que l'installation est conforme aux spécifications du relais.

Contact du chauffage d'appoint	
Charge résistive	30 V / 5 A
Signal de commande W	24 V / 22 mA

Contact du ventilateur		
Tension	120	240
Charge résistive	22 A	
Moteur	0.8HP	1.5 HP
FLA	16	12
LRA	42	42
Signal de commande G	24 V / 40 mA	

Température d'opération : -20°C à 60°C (-4°F à 140°F)

Température d'entreposage : -40°C à 80°C (-40°F à 175°F)

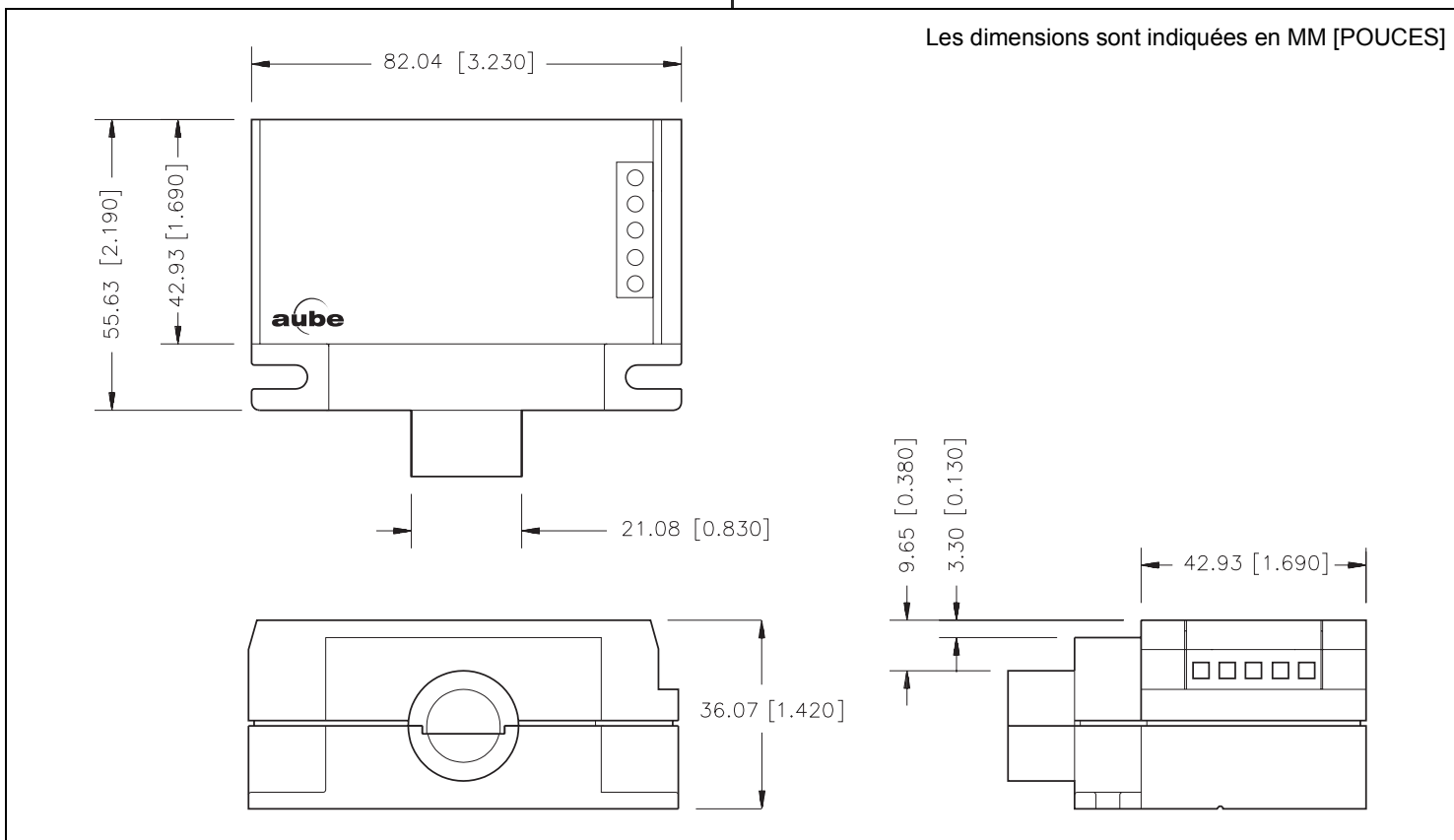
Conditions d'humidité : 0 à 95 % sans condensation

Masse nette : 326 g (11,5 oz)

Calibre des fils : 12 AWG

Homologation : 

## RC845 Dimensions



# Garantie

GARANTIE LIMITÉE D'UN (1) AN DE AUBE TECHNOLOGIES

Ce produit est garanti contre les vices de fabrication pendant une période d'un (1) an suivant la date initiale d'achat dans un magasin autorisé. Durant cette période, AUBE Technologies Inc. s'engage à réparer ou à remplacer, à son choix et sans frais, tout produit défectueux ayant été utilisé dans des conditions normales. La garantie ne prévoit pas le remboursement des frais de transport et ne s'applique pas à un produit qui aurait été mal installé, mal utilisé ou accidentellement endommagé. Cette garantie annule ou remplace toute autre garantie expresse ou tacite de la compagnie ainsi que tout autre engagement que la compagnie aurait pu prendre. En aucun cas AUBE Technologies Inc. n'est lié à des dommages consécutifs ou fortuits résultant de l'installation de ce produit. Le produit défectueux ainsi que la facture originale doivent être retournés au lieu d'achat ou expédiés par la poste, port payé et assuré, à l'adresse suivante :

Aube Technologies Inc.  
705 Montrichard  
Saint-Jean-sur-Richelieu (Québec) Canada J2X 5K8

## Assistance technique

Pour toutes questions sur l'installation du relais RC845, veuillez communiquer avec notre service d'assistance technique au :

Tél. : Montréal : (450) 358-4600  
Canada / É.U. : 1-800-831-AUBE (2823)  
Fax : (450) 358-4650  
Courriel : [service@aubetech.com](mailto:service@aubetech.com)

du lundi au vendredi entre 8h30 et 17h00 (heure de l'Est).

Pour de plus amples informations sur nos produits, visitez-nous au : [www.aubetech.com](http://www.aubetech.com)