

New Style Powerheads V4044C / V8044C,F

TWEEDELIIG VERVANGINGS-BOVENDEEL V4044C,F / V8044C,F

INSTALLATION INSTRUCTIONS / INSTALLATIE VOORSCHRIFT

GB

APPLICATION

The new-style powerheads for the V4044/V8044 motorized diverting valve consists of a motorized head and an adaptor plate with rubber ball plug. The new powerheads are field replacements for the current powerheads on Honeywell 3-way valves. These motorized diverting water valves are used mainly in central heating boilers which also supply domestic hot water. This new-style powerhead directly replaces the old-style powerhead. The construction of the new-style is such that the motorized head can be field replaced without draining the heating system. New powerheads can be readily recognized by the small dimple on top of the cover.

Check the table on the back page to ensure the powerhead matches the diverting valve number.

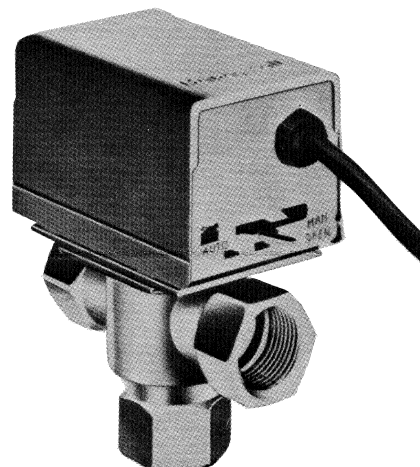
SPECIFICATIONS

End Switch Rating: 2.0 A at 250 Vac, 50 Hz.

Power Consumption: 6 VA.

Maximum Ambient Temperature: 50° C (122° F).

Length Leadwire: ± 90 cm.



NL

TOEPASSING

Het nieuwe tweedelige vervangingsbovendeeel voor de V4044/V8044 driewegverdeelafsluiters bestaat uit een motorgedeelte en een losse tussenplaat met afsluiterbal. De afsluiters waarop deze bovendelen worden gemonteerd, worden vooral toegepast in cv-ketels met warmtapwatervoorziening.

Het tweedelige bovendeeel vervangt alle eendelige bovendelen van de oude typen afsluiters. De nieuwe constructie maakt het mogelijk om motorgedeelten te vervangen zonder de installatie af te tappen. De nieuwe afsluiter typen zijn van buitenaf te herkennen aan de bobbel op de afdekkap. Controleer aan de hand van de tabel op blz. 4 of de vervangingsset overeenkomt met de toegepaste verdeelafsluitercombinatie. De kleurcodering van de elektrische aansluitkabel komt overeen met die van de oude kabel.

TECHNISCHE GEGEVENS

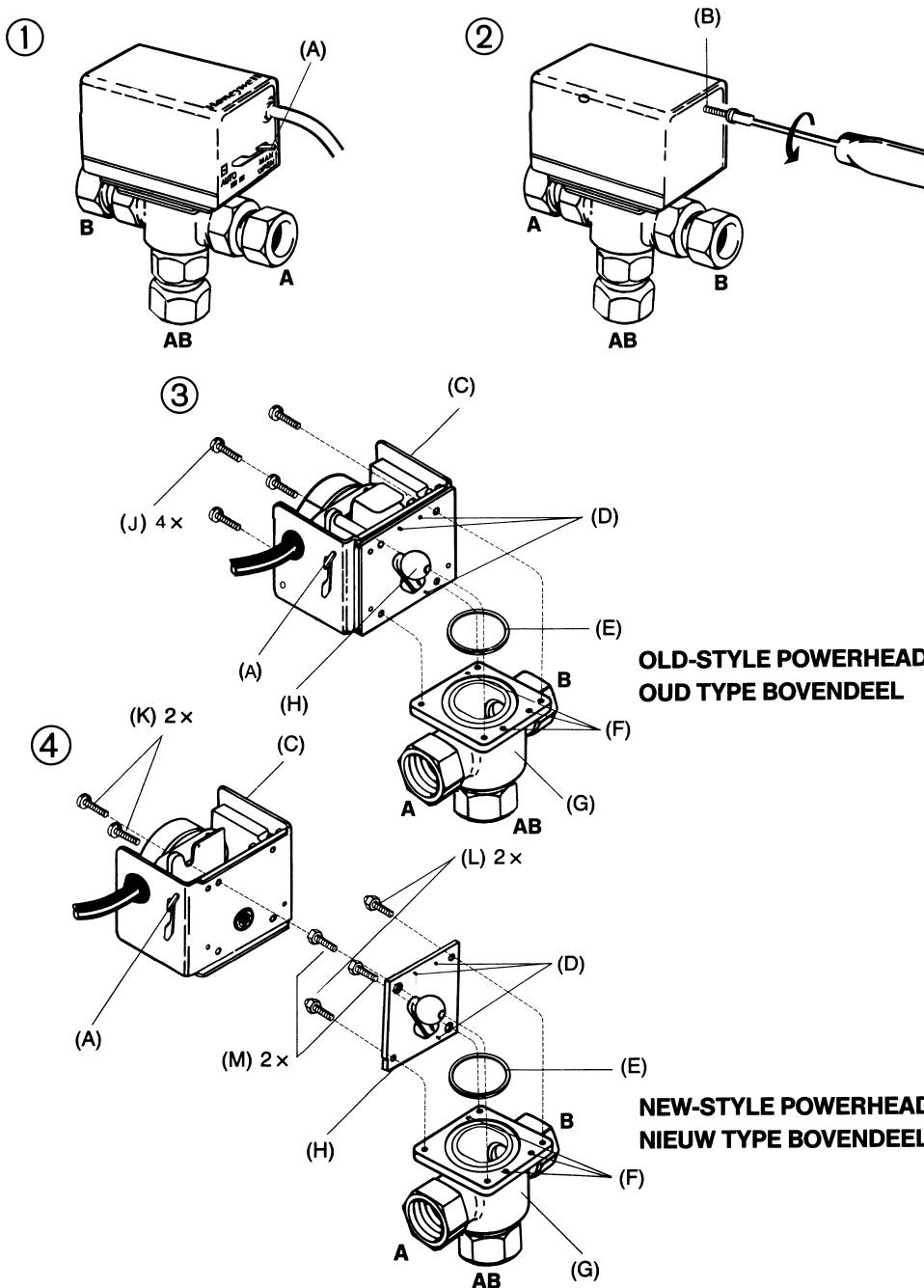
Max. contactbelasting van eindschakelaar: 2,0 A bij 250 V, 50 Hz.

Maximaal toelaatbare omgevingstemperatuur: 50° C.

Lengte aansluitkabel: ± 90 cm.

Opgenomen vermogen: 6 VA.





**OLD-STYLE POWERHEAD
 OUD TYPE BOVENDEEL**

**NEW-STYLE POWERHEAD
 NIEUW TYPE BOVENDEEL**

ATTENTION

Ensure that the pins (D) engage their mating recesses (F). Don't secure the screws too tight!

ATTENTIE

Let bij montage op dat de nokken (D) in de gaten (F) vallen. Boutjes niet te vast aandraaien!

GB

INSTALLATION

Removing old-style powerhead from valve body (See Fig. 1, Fig. 2, and Fig. 3)

NOTE: It is not necessary to remove the valve body from the pipeline, but the system must be drained of water before beginning the installation unless isolating valves have been fitted.

1. Switch power supplies OFF.
2. Disconnect electrical leads, carefully noting the position and colour of each lead.
3. Place the manual operating lever (A) in the MAN. OPEN position. (Fig. 1).

4. Remove cover. (Fig. 2).
5. Remove the four screws (J) that secure powerhead (C) to the valve body (G) and remove the old-style powerhead (Fig. 3). Also, remove the O-ring (E) from the valve.

Removing new-style powerhead with adaptor plate from valve body (See Fig. 1, Fig. 2, and Fig. 4)

NOTE: It is not necessary to drain the system if the valve body in the pipeline is fitted with an adaptor plate.

1. Switch power supplies OFF.
2. Disconnect electrical leads carefully noting the position and colour of each lead.
3. Place the manual operating lever (A) in the MAN. OPEN position. (Fig. 1).
4. Remove cover. (Fig. 2).
5. Remove the two screws (K) that secure the head (C) to the valve body adaptor assembly (G) and remove the powerhead from the adaptor plate (H) (Fig. 4).
6. If only the head needs to be replaced, continue at point 4 of "Installing replacement head and adaptor plate".
7. Remove the four screws (L&M) that secure the adaptor plate (H) to the valve body assembly (G) and take off adaptor plate with rubber ball plug. Also remove O-ring (E) from the valve (Fig. 4).

Installing replacement head and adaptor plate

1. Insert the new O-ring (E) into the circular slot on top of the valve body. (Fig. 4).
2. Place the adaptor plate (H) on the valve body (G) ensuring that the three guiding pins (D) engage their mating recesses (F) on the powerhead.
3. Secure the adaptor plate with the four hex-nut screws (L&M) provided - N.B. the four hex-nut screws are not identical. The screws are placed diagonally in pairs. The hex-nut screws with recessed threads and shoulder shank (M) fit in the larger holes and are used for fastening the screws (K) of the adaptor plate (Fig. 4).
4. Place the manual operating lever (A) of the replacement head in the MAN OPEN position (A, Fig. 1) and fit the head onto the valve body assembly - ensuring that the shaft seats correctly (K, Fig. 4).
5. Secure the head on the valve body adaptor assembly (G) with the two screws (K) provided.
6. Reconnect the wiring ensuring that the leads are reconnected according to the colour code of the old-style powerhead.
7. Replace cover (Fig. 2).

Always refer to the electrical wiring diagram of the installation in case of possible variations.

NL INSTALLATIE

Demonteren van een oud type bovendeeel (zie fig. 1, fig. 2 en fig. 3)

NOTE: Bij vervanging van een oud type bovendeeel (te herkennen door afwezigheid van de bobbel op de kap) is het niet nodig het afsluiterhuis uit de leiding te verwijderen. Het verwarmingssysteem moet echter wel worden afgetapt.

1. Schakel de netspanning uit.
2. Maak de aansluitdraden los, let echter op de klemmenaanwijding en kleur van de verschillende draden.
3. Plaats de handbedieningshendel (A) van het motorgedeelte in de stand MAN OPEN (fig. 1).
4. Verwijder de afdekkap (fig. 2).
5. Neem de vier schroeven (J) los waarmee het bovendeeel (C) op het afsluiterhuis is gemonteerd (G). Neem het motorgedeelte met de vaste tussenplaat en bal los van het afsluiterhuis. Verwijder tevens de O-ring (E, fig. 3).

Demonteren van een nieuw type bovendeeel (zie fig. 1, fig. 2 en fig. 4)

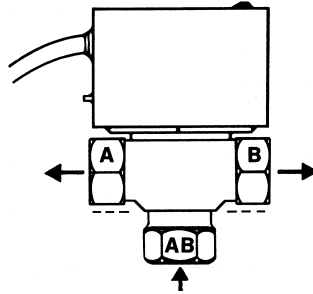
NOTE: Indien het bovendeeel is voorzien van een tussenplaat is het niet nodig dat het verwarmingssysteem wordt afgetapt.

1. Schakel de netspanning uit.
2. Maak de aansluitdraden los, let echter op de klemmenaanwijding en kleur van de verschillende draden.
3. Plaats de handbedieningshendel (A) van het motorgedeelte in de stand MAN OPEN (fig. 1).
4. Verwijder de afdekkap (fig. 2).
5. Neem de twee schroeven (K) waarmee het motorgedeelte (C) op de afsluiterhuis (G) is gemonteerd los en neem het motorgedeelte van de tussenplaat af (H) (fig. 4).
6. Indien uitsluitend het motorgedeelte vervangen dient te worden, kunt u verder lezen bij punt 4 van de beschrijving van het monteren van een nieuw bovendeeel.
7. Neem de vier schroeven (L+M) los waarmee de tussenplaat (H) op het afsluiterhuis (G) is gemonteerd (fig. 4). Verwijder tevens de oude O-ring (E).

Monteren van een nieuw bovendeeel

1. Leg de nieuwe meegeleverde O-ring (E) in de cirkelvormige groef in de bovenkant van het afsluiterhuis (fig 4).
2. Plaats de tussenplaat (H) op het afsluiterhuis (G) zodanig dat de 3 pasnokken (D) in de corresponderende gaten (F) in de bovenkant van het afsluiterhuis vallen.
3. Zet de tussenplaat vast met de 4 boutjes (L+M, fig. 4). Let op: De boutjes zijn niet alle van hetzelfde type maar twee aan twee aan elkaar gelijk. De gelijke boutjes worden diagonaal ten opzichte van elkaar geplaatst, de van een borst voorziene boutjes (M, fig. 4) passen in de grote gaten van de tussenplaat.
4. Zet de bedieningshendel in de stand MAN OPEN (A, fig. 1). Plaats het motorgedeelte op de tussenplaat zodanig dat de as in het corresponderende gat valt en draai de beide schroeven (K, fig. 4) vast.
5. Zet de motorgedeelte met de 2 boutjes vast met de afsluiterhuis (G).
6. Sluit de elektrische bedrading aan van het motorgedeelte, de kleurcodering van de draden moet overeenkomen met die van het oude bovendeeel.
7. Plaats de afdekkap (fig. 2).

Raadpleeg i.v.m. mogelijke afwijkingen altijd het elektrische schema van de betreffende installatie.



	Colour Code Leads: a = brown b = blue c = yellow/green d = orange e = grey f = white				
24V, 50 Hz	O.S. number (complete valve)	V8044C...	V8044F1001	V8044F1043	V8044F1019 V8044F1035
	Powerhead	40003916-008	40003916-016	—	40003916-004
	Adaptor plate with rubber ball plug	40003918-001	40003918-001	40003918-001	40003918-001
	Complete powerhead (powerhead + adaptor plate and rubber ball plug)	40003917-008	40003917-016	—	40003917-004
220V, 50Hz	O.S. number (complete valve)	V4044C...	V4044F1034	V4044F1000	—
	Powerhead	40003916-007	40003916-010*	40003916-010	—
	Adaptor plate with rubber ball plug	40003918-001	40003918-001	40003918-001	—
	Kleurcode bedrading: a = bruin b = blauw c = geel/groen d = oranje e = grijs f = wit				
24V, 50 Hz	Typenummer complete verdeelafsluiter	V8044C...	V8044F1001	V8044F1043	V8044F1019 V8044F1035
	Motorgedeelte	40003916-008	40003916-016	—	40003916-004
	Tussenplaat met afsluiterbal	40003918-001	40003918-001	40003918-001	40003918-001
	Compleet bovendeel (motorgedeelte + tussenplaat met bal)	40003917-008	40003917-016	—	40003917-004
220V, 50Hz	Typenummer complete verdeelafsluiter	V4044C...	V4044F1034	V4044F1000	—
	Motorgedeelte	40003916-007	40003916-010*	40003916-010	—
	Tussenplaat met afsluiterbal	40003918-001	40003918-001	40003918-001	—

There are no complete powerheads available as replacements for the V4044-types. There is no powerhead or complete powerhead available as replacement for V8044F1043.
*Do not connect leadwire F.

Voor de V4044-serie verdeelafsluiters zijn geen complete bovendelen leverbaar, voor de V8044F1043 is geen motorgedeelte of compleet bovendeel leverbaar.
*Draad F niet aansluiten.

Automation and Control Solutions

Honeywell International Inc.
1985 Douglas Drive North
Golden Valley, MN 55422
customer.honeywell.com

Honeywell B.V.
Laarderhoogtweg 18
1101 EA Amsterdam Z.O.
T (0 20) 5 65 69 11
F (0 20) 5 65 66 00
www.honeywell.nl

Honeywell