



# V4043C / V4044C

## ZONENVENTILE

### PRODUKTINFORMATION

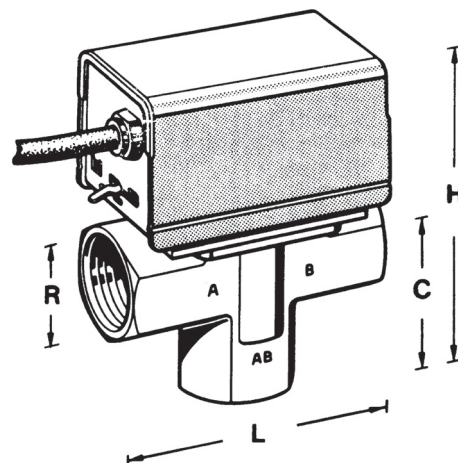
## TYPENÜBERSICHT

Abhängig von Ventilkörper-Ausführung und Nennweite gibt es folgende Gerätetypen:

	Durchgangs-ventil V4043C	Dreiwege-Verteilventil V4044C
	Synchronmotor mit Federrückzug 230 V ~	Synchronmotor mit Federrückzug 230 V ~
Type und Nennweite DN max. Differenzdruck $k_{vs}$ -Wert	V4043C1255/U 1,4 bar 3,0	V4044C1452/U 1,4 bar 3,0
Type und Nennweite DN max. Differenzdruck $k_{vs}$ -Wert	V4043C1263/U 0,55 bar 6,8	V4044C1460/U 0,7 bar 6,0
Type und Nennweite DN max. Differenzdruck $k_{vs}$ -Wert	V4043C1271/U 0,44 bar 8,6	V4044C1478/U 0,55 bar 8,1

Art	Durchgangs-ventil V4043C	Dreiwegeventil V4044C
R	1/2", 3/4", 1"	1/2", 3/4", 1"
L	96	96
C	22	46
H	102	128

Alle Maße in mm.



## TECHNISCHE DATEN

### Armatur

Gehäuse	Press-Messing
Nennndruck	PN 8,6
Max. Betriebstemperatur	93° C
Dichtung	3 O-Ringe

### Ventilantrieb

Synchronmotor für einseitigen Lauf und Federrückzug für Schließstellung (Ansteuerung durch Arbeitskontakt).

Spannung	230 V ~ / 50 Hz
Leistungsaufnahme	6 W / 0,034A
Laufzeit des Motors	V4043C... 15 s, V4044C... 30 s
Federrücklauf	V4043C... 6 s, V4044C... 12 s
Max. Umgebungstemperatur	52° C
Schutzart	IP 42
Anschlußkabel am Ventil	100 cm lang, 3adrig



## MONTAGE

Bei der Montage der Zonenventile ist unbedingt auf die Durchflußrichtung zu achten:



Die Markierungen A, B, und AB befinden sich am Ventilkörper.

Der Stellmotor ist vor Tropfwasser zu schützen, deshalb sollte das Ventil mit oben angeordnetem Antrieb montiert werden.

Durch drei hintereinander angeordnete O-Ringe ergibt sich eine sehr gute Langzeit-Spindeldichtung. Im Falle einer Undichtheit muß das komplette Ventil getauscht werden, da ein O-Ringwechsel nicht möglich ist.

## STELLHEBEL AUTO/MANUELL

Die Stellung "manuell" wird verwendet, um die Anlage zu füllen, zu entlüften bzw. zu entleeren oder als Sicherheiststellung bei Spannungsausfall. In der Stellung "manuell" befindet sich das Ventil in Mittelstellung. Dadurch wird eine gleichmäßige Strömung des Mediums zu beiden Auslaßanschlüssen A und B hergestellt. Beim Einschalten des Ventils stellt der Angrieb den Schalthebel auf Stellung "auto" zurück.

## ANWENDUNG

Die Raumtemperatur-Regelung mit Zonenventil ist für einzelne Räume oder Raumgruppen eine sinnvolle Lösung, um Fremdwärmeaufkommen zu erfassen oder

unterschiedliche Raumtemperaturen zu halten. Zweckmäßig und wirtschaftlich ist dabei die Kombination der Zonenregelung mit einer zentralen witterungsgeführten Vorlauftemperatur-Regelung. Die Ansteuerung des Zonenventils (Auf/Zu-Funktion) kann je nach Anwendung sowohl durch einen Zweipunkt-Thermostaten als auch durch eine elektronische Raumtemperatur-Regelung mit Zweipunkt-Ausgang erfolgen:

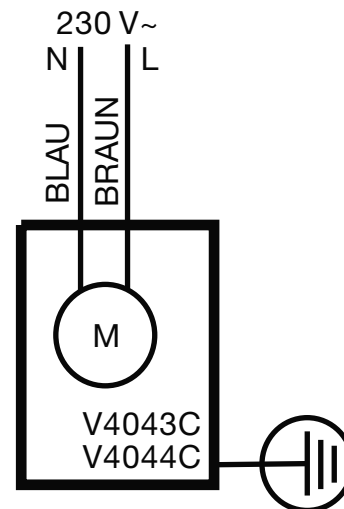
## ELEKTRISCHER ANSCHLUß

### Dreiwegenventil

Phase auf braun: A öffnet  
ohne Spannung: B öffnet

### Durchgangsventil

stromlos geschlossen



www.resideo.com

Manufacturer for European Region:  
Pittway Sarl, Z.A. La Piece 4,  
1180 Rolle, Switzerland

Herkunftsland: Ungarn  
95C-10853-04 M.S. Rev. 06-20 | Gedruckt in den USA

Manufacturer for North and South America Region:  
Resideo Technologies, Inc.  
1985 Douglas Drive North, Golden Valley, MN 55422  
1-800-468-1502