



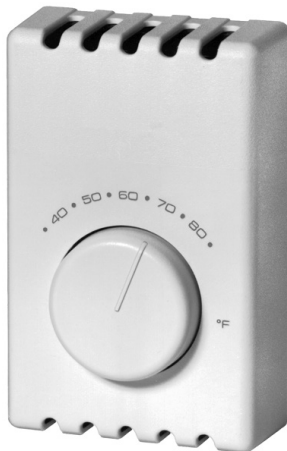
Line Voltage Electric Heat Thermostat

Owner's Manual

Read and save these
instructions.

For help please visit
honeywellhome.com

CT410A, B



Application

Your new Electric Heating Thermostat provides line voltage control of radiant cable, electric baseboard, and resistive-rated fan forced heaters within the ratings listed below.



WARNING Electrical Shock Hazard.

This thermostat is a line voltage control (120–240 Volts). Do not install it if you are not completely familiar with house wiring. If handled improperly, there is risk of electric shock hazard, which may cause serious injury or death.

Specifications

- CT410A provides single-line break.
- CT410B provides double-line break—positive OFF.

Temperature Range: 40°F to 80°F (4°C to 27°C)

Electrical Ratings: 60 Hz noninductive; 22A at 120-240 Vac; 19A at 277 Vac



NO MERCURY



ATTENTION: MERCURY RECYCLING NOTICE

This product does not contain mercury. However, this product may replace a product that contains mercury. Mercury and products containing mercury should not be discarded in household trash.

For more information on how and where to properly recycle a thermostat containing mercury in the United States, please refer to the Thermostat Recycling Corporation at www.thermostat-recycle.org.

For mercury thermostat recycling in Canada, please refer to Switch the Stat at www.switchthestat.ca

Installation

When Installing This Product

1. Read these instructions carefully. Failure to follow them could damage the product or cause a hazardous condition.
2. Check the ratings given in these instructions to make sure the thermostat is suitable for your application.
3. After installation is complete, check out operation as provided in these instructions.

Preparation

- Proper installation of your thermostat will occur if you follow these instructions STEP-BY-STEP. It is recommended that as you read, understand and complete each step, you check it off with pencil or pen.
- Check thermostat suitability for your home's system by reviewing the ratings above.
- Make certain that your heating system is working, especially if it has been inoperative for a length of time. If the system does not work, contact your local electrician for assistance.
- Carefully unpack your new thermostat. To avoid damage to the sensing element, do NOT remove the thermostat cover until wiring has been completed.
- Save packages of screws, instructions, receipt and proof-of-purchase.

Remove Old Thermostat



WARNING Electrical Shock Hazard. Can cause severe injury, death or property damage.

Begin by turning off power to the heating circuit at the main service panel.

1. Remove cover of old thermostat—cover normally snaps off when pulled firmly from the bottom. If it resists, check for a screw that locks the cover.
2. Loosen screws holding thermostat base to outlet box and lift away.
3. Disconnect wires from old thermostat. As you disconnect each wire, tape the end and label it with the letter of the terminal designation to make reconnection to new thermostat easier.
4. Check the old insulation for cracks, nicks or fraying, and apply high quality plastic tape where necessary for adequate insulation.
5. Retain the old thermostat for reference purposes and until your new thermostat is functioning smoothly.

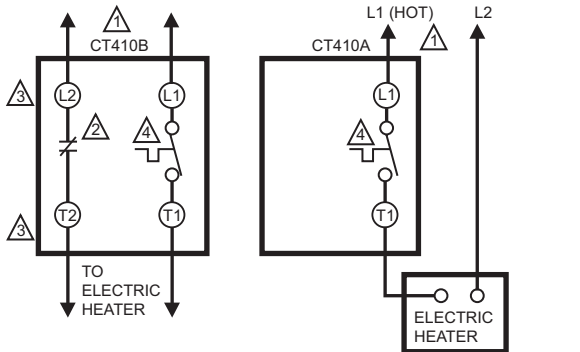
Wire and Mount New Thermostat

1. Remove thermostat cover by grasping the top and bottom ends with fingers, and pulling outward.
2. Connect wires to the thermostat as shown in the applicable wiring diagram. Push the wires into the outlet box, and insert the thermostat into the box for mounting by pushing against top and bottom of the thermostat base.

IMPORTANT

Do not press on setting knob. Rough handling or strong pressure can damage knob or sensing element, and change calibration.

3. Secure the thermostat to the box with the two captive mounting screws provided.
4. Replace thermostat cover.
5. Set knob to desired room temperature.





- ⚠️ 1 POWER SUPPLY. PROVIDE DISCONNECT MEANS AND OVERLOAD PROTECTION AS REQUIRED.
- ⚠️ 2 BREAKS ON POSITIVE OFF.
- ⚠️ 3 EXPOSED UNUSED LEADWIRES TO BE PROPERLY INSULATED.
- ⚠️ 4 THERMALLY ACTIVATED—BREAKS ON TEMPERATURE RISE. MAKES ON TEMPERATURE FALL.

CAUTION:
SPECIAL SERVICE CO/ALR SOLDERLESS CONNECTORS MUST BE USED WHEN CONNECTING WITH ALUMINUM CONDUCTORS; OTHERWISE, A FIRE HAZARD CAN RESULT.

M23412

Fig. 1 Thermostat wiring diagram.

Check Out Thermostat



1. Turn on the power to the heating system.
2. Turn setting knob all the way clockwise ; listen for clicking sound as switch makes contact. Electric heater should begin operation.
3. Turn knob all the way counterclockwise ; listen for clicking sound as switch breaks contact. Electric heater should shut off.

Setting Thermostat

1. Begin with setting knob at 70°F (20°C) on the scale.
2. If this setting is not satisfactory after at least two hours of operation, turn setting knob up to raise the temperature, or down to lower the temperature. Move knob only a degree each time.

Troubleshooting

Your thermostat requires little or no attention. Most problems can generally be traced to the following:

| Symptom | Checkout | Action |
|--|--|--|
| No heat. | Make sure power is on at main service panel. Turn the temperature setting knob fully clockwise  | Heater should start to warm up within two minutes. If not, contact qualified electrician to check thermostat and heater. |
| | Improper connections to thermostat. | With power to circuit OFF, tighten all wiring connections. Repair any frayed or broken wires. |
| | Other. | Contact a qualified electrician for assistance. |
| Heater never turns off. | Turn temperature setting knob fully counterclockwise  | Heater should start to cool within minutes. If not, turn off power at the main service panel, and contact qualified electrician. |
| Thermostat setting and thermometer reading disagree. | Thermostat affected by drafts or radiant heat. | Contact electrician to change the location. The thermostat should be about 5 ft (1.5m) above the floor and on an inside wall. |

1-year limited warranty

Resideo warrants this product, excluding battery, to be free from defects in workmanship or materials, under normal use and service, for a period of one (1) year from the date of first purchase by the original purchaser. If at any time during the warranty period the product is determined to be defective due to workmanship or materials, Resideo shall repair or replace it (at Resideo's option).

If the product is defective,

- (i) return it, with a bill of sale or other dated proof of purchase, to the place from which you purchased it; or
- (ii) call Resideo Customer Care at 1-800-468-1502. Customer Care will make the determination whether the product should be returned to the following address: Resideo Return Goods, 1985 Douglas Dr. N., Golden Valley, MN 55422, or whether a replacement product can be sent to you.

This warranty does not cover removal or reinstallation costs. This warranty shall not apply if it is shown by Resideo that the defect was caused by damage which occurred while the product was in the possession of a consumer.

Resideo's sole responsibility shall be to repair or replace the product within the terms stated above. RESIDEO SHALL NOT BE LIABLE FOR ANY LOSS OR DAMAGE OF ANY KIND, INCLUDING ANY INCIDENTAL OR CONSEQUENTIAL DAMAGES RESULTING, DIRECTLY OR INDIRECTLY, FROM ANY BREACH OF ANY WARRANTY, EXPRESS OR IMPLIED, OR ANY OTHER FAILURE OF THIS PRODUCT.

Some states do not allow the exclusion or limitation of incidental or consequential damages, so this limitation may not apply to you.

THIS WARRANTY IS THE ONLY EXPRESS WARRANTY RESIDEO MAKES ON THIS PRODUCT. THE DURATION OF ANY IMPLIED WARRANTIES, INCLUDING THE WARRANTIES OF MERCHANTABILITY AND FITNESS FOR A PARTICULAR PURPOSE, IS HEREBY LIMITED TO THE ONE YEAR DURATION OF THIS WARRANTY. Some states do not allow limitations on how long an implied warranty lasts, so the above limitation may not apply to you.

This warranty gives you specific legal rights, and you may have other rights which vary from state to state. If you have any questions concerning this warranty, please write Resideo Customer Care, 1985 Douglas Dr, Golden Valley, MN 55422 or call 1-800-468-1502.



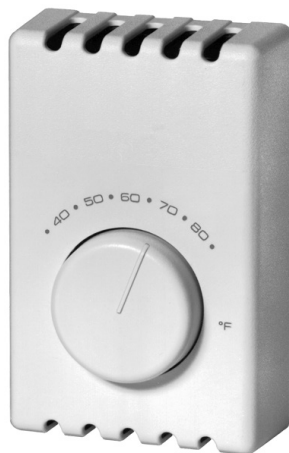
Thermostats tension secteur pour chauffage électrique

Manuel du propriétaire

**Veillez lire le mode
d'emploi et le conserver en
lieu sûr.**

Pour obtenir de l'aide veuillez
visiter honeywellhome.com

CT410A, B



Application

Les thermostats pour chauffage électrique assurent la commande tension secteur d'appareils de chauffage électrique à câbles radiants, plinthes chauffantes, appareils de chauffage à air forcé à charge inductive selon les caractéristiques nominales indiquées ci-dessus.



WARNING Risque de chocs électriques.

Ne pas installer ce régulateur tension secteur (tension secteur de 120 V à 140 V) à moins d'être très familier avec les raccordements électriques et l'installation des régulateurs tension secteur. Une mauvaise manipulation lors de l'installation peut causer des blessures graves ou la mort.

Caractéristiques

- CT410A contact à simple coupure.
- CT410B contact à double coupure - position OFF.

Gamme de température : 4 °C à 27 °C (40 °F à 80 °F)

Caractéristiques électriques nominales : 60 Hz; non inductive; 22 A sous 120-240 V c.a.; 19 A sous 277 V c.a.



**NE PAS JETER
LE MERCURE**



ATTENTION : AVIS RELATIF AU RECYCLAGE DU MERCURE

Ce produit ne contient aucun mercure. Cependant, ce produit peut remplacer un produit qui contient du mercure. Le mercure et les produits contenant du mercure ne doivent pas être jetés aux ordures ménagères.

Pour obtenir plus d'informations pour savoir comment et où recycler adéquatement un thermostat contenant du mercure aux États-Unis, consultez l'organisme de recyclage des thermostats (Thermostat Recycling Corporation) à www.thermostat-recycle.org.

Pour le recyclage de thermostats contenant du mercure au Canada, consultez l'organisme Switch the Stat à www.switchthestat.ca

Installation

Avant d'installer ce produit...

1. Lire attentivement les instructions. Le fait de ne pas les suivre risque d'endommager le produit ou de constituer un danger.
2. Vérifier les caractéristiques nominales indiquées dans les instructions et sur le produit, et s'assurer que celui-ci correspond bien à l'application prévue.
3. Une fois l'installation terminée, vérifier le fonctionnement du produit comme l'indiquent les présentes instructions.

Préparation

- Pour assurer le bon fonctionnement du système de chauffage, suivre les directives qui suivent étape par étape. Il est recommandé de cocher chaque étape à mesure qu'elle est lue, comprise et exécutée.
- Revoir les caractéristiques électriques nominales du thermostat pour s'assurer qu'il convient bien au système de la maison.
- S'assurer que le système de chauffage fonctionne correctement, tout spécialement s'il n'a pas fonctionné pendant une période prolongée. S'il ne fonctionne pas, communiquer avec un électricien de la région.
- Débiller soigneusement le nouveau thermostat. Afin de ne pas endommager l'élément sensible, ne pas retirer le couvercle du thermostat tant que le raccordement n'est pas terminé.
- Conserver les paquets de vis, toutes les directives, le reçu et la preuve d'achat.

Retrait de L'ancien Thermostat



WARNING Risque de chocs électriques. Tension secteur de 120 V à 140 V. Peut causer des dommages matériels, des blessures graves ou la mort.

Couper le courant du circuit de chauffage au panneau de service principal avant de commencer l'installation.

1. Retirer le couvercle de l'ancien thermostat. Le couvercle devrait normalement se décrocher lorsqu'on le tire fermement par le bas. S'il résiste, vérifier si une vis ne bloque pas le couvercle en place.
2. Dévisser les vis qui retiennent la base du thermostat à la boîte de jonction et retirer la base.
3. Débrancher les fils de l'ancien thermostat. Enrubanner et identifier les fils à l'aide d'étiquettes en inscrivant la lettre correspondant à la borne de l'ancien thermostat.
4. Vérifier la gaine isolante des fils pour déceler la présence de fissures, d'encoche ou d'effilochage. Au besoin, mettre du ruban isolant approuvé pour isoler les anciens fils.
5. Conserver l'ancien thermostat à titre de référence jusqu'à ce votre nouveau thermostat fonctionne comme il se doit.

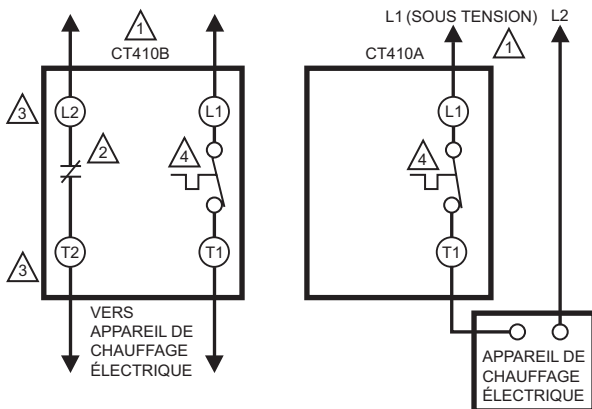
Câblage et Montage du Thermostat

1. ! Prendre le couvercle du thermostat en le tenant par les rebords supérieur et inférieur et tirer ver soi.
2. ! Raccorder les fils au thermostat selon le schéma de raccordement type. Replier les fils et les insérer dans la boîte de jonction. Installer le thermostat dans la boîte de jonction en appuyant sur la partie inférieure et la partie supérieure de la base du thermostat.

IMPORTANT

Ne pas appuyer sur le cadran de réglage. Une pression excessive ou une manipulation brusque peuvent endommager le cadran de réglage ou l'élément sensible et modifier l'étalonnage.

1. Resserrer les deux vis de fixation (comprises) pour fixer le thermostat en place.
2. Replacer le couvercle.
3. Régler le cadran à la température ambiante désirée.





- ① ALIMENTATION. FOURNIR, AU BESOIN, UN DISPOSITIF DE COUPURE ET UNE PROTECTION CONTRE LES SURCHARGES.
- ② OUVERTURE DU CIRCUIT À LA POSITION OFF.
- ③ ISOLER ET ENRUBANNER LES FILS INUTILISÉS.
- ④ ACTIVÉ THERMIQUEMENT; OUVERTURE DU CIRCUIT SUR UNE AUGMENTATION DE TEMPÉRATURE; FERMETURE DU CIRCUIT SUR UNE BAISSÉ TEMPÉRATURE.

MISE EN GARDE:
UTILISER DES CONNECTEURS SANS SOUDURE CO/ALR POUR SERVICE SPÉCIAL LORSQUE LES CONDUCTEURS SONT EN ALUMINUM POUR ÉVITER LES RISQUES D'INCENDIE.

MF23412

Fig. 1 Schéma de câblage.

Vérification du Thermostat



1. Rétablir l'alimentation électrique du système de chauffage.
2. Faire tourner le cadran de réglage jusqu'au bout dans le sens horaire ; un déclic se fait entendre lorsque le circuit de chauffage se referme. L'appareil de chauffage devrait se mettre en marche.
3. Faire tourner le cadran de réglage jusqu'au bout dans le sens antihoraire ; un déclic se fait entendre lorsque le circuit de chauffage s'ouvre. L'appareil de chauffage cesse de fonctionner.

Réglage du Thermostat

1. Placer le réglage du point de consigne à 20 °C (70 °F).
2. Si le réglage ne convient pas après au moins deux heures de fonctionnement, tourner le cadran de réglage dans le sens horaire pour augmenter la température ou antihoraire pour baisser la température (un seul degré à la fois).

Dépannage

Le thermostat exige peu ou pas d'attention. La plupart des problèmes sont décrits au tableau qui suit :

| Symptômes | Vérifications | Mesures correctives |
|--|--|--|
| Absence de chaleur. | S'assurer qu'il y a du courant au panneau de service principal. Faire tourner le cadran de réglage jusqu'au bout dans le sens horaire  | L'appareil de chauffage devrait se mettre en marche (2 minutes). S'il ne se met pas en marche, communiquer avec un électricien qualifié pour qu'il vérifie le thermostat et l'appareil de chauffage. |
| | Raccordements incorrects au thermostat. | Couper l'alimentation de l'appareil de chauffage. Resserrer toutes les connexions. Réparer les fils effilochés ou cassés. |
| | Autre. | Communiquer avec un électricien qualifié pour obtenir de l'aide. |
| Le chauffage fonctionne sans cesse. | Faire tourner le cadran de réglage jusqu'au bout dans le sens antihoraire  | L'appareil de chauffage devrait commencer à refroidir (2 minutes). Sinon, couper le courant du circuit de chauffage au panneau de service principal et communiquer avec un électricien qualifié. |
| Le point de consigne du thermostat et le relevé du thermomètre ne correspondent pas. | Le thermostat est influencé par des courants d'air ou de la chaleur rayonnante. | Communiquer avec un électricien qualifié pour modifier l'emplacement du thermostat. Le thermostat devrait être situé à environ 1,5 m (5 pi) du sol et sur un mur intérieur. |

Garantie limitée d'un an

Resideo garantit ce produit, à l'exception des piles, contre tout défaut de pièce ou de main-d'œuvre, durant une période d'un (1) an à partir de la date d'achat par le consommateur d'origine si le produit est utilisé et entretenu convenablement. En cas de défaillance ou de mauvais fonctionnement pendant la période de garantie, Resideo remplacera ou réparera le produit, à sa discrétion.

Si le produit est défectueux

(i) renvoyez-le avec la facture ou une autre preuve d'achat date au lieu d'achat; ou

(ii) appelez le service à la clientèle de Resideo en composant le 1-800-468-1502. Le service à la clientèle déterminera si le produit doit être retourné à l'adresse suivante : Resideo Return Goods, 1985 Douglas Dr. N., Golden Valley, MN 55422, ou si un produit de remplacement peut vous être expédié.

La présente garantie ne couvre pas les frais de retrait ou de réinstallation. La présente garantie ne s'applique pas s'il est démontré par Resideo que la défaillance ou le mauvais fonctionnement sont dus à un endommagement du produit alors que le consommateur l'avait en sa possession.

La responsabilité exclusive de Resideo se limite à réparer ou à remplacer le produit conformément aux modalités susmentionnées. RESIDEO N'EST EN AUCUN CAS RESPONSABLE DES PERTES OU DOMMAGES, Y COMPRIS LES DOMMAGES INDIRECTS OU ACCESSOIRES DÉCOULANT DIRECTEMENT OU INDIRECTEMENT D'UNE VIOLATION QUELCONQUE D'UNE GARANTIE, EXPRESSE OU TACITE, APPLICABLE AU PRÉSENT PRODUIT, OU TOUTE AUTRE DÉFAILLANCE DU PRÉSENT PRODUIT. Certaines provinces ne permettent pas l'exclusion ou la restriction des dommages indirects ou accessoires et, par conséquent, la présente restriction peut ne pas s'appliquer.

CETTE GARANTIE EST LA SEULE GARANTIE EXPRESSE FAITE PAR RESIDEO POUR CE PRODUIT. LA DURÉE DE TOUTE GARANTIE IMPLICITE, INCLUANT LES GARANTIES DE QUALITÉ MARCHANDE OU D'ADAPTATION À UNE UTILISATION PARTICULIÈRE, EST LIMITÉE PAR LES PRÉSENTES À LA PÉRIODE D'UNE ANNÉE DE LA PRÉSENTE GARANTIE. Certaines provinces ne permettent pas de limiter la durée des garanties tacites et, par conséquent, la présente limitation peut ne pas s'appliquer.

La présente garantie donne au consommateur des droits spécifiques et certains autres droits qui peuvent varier d'une province à l'autre.

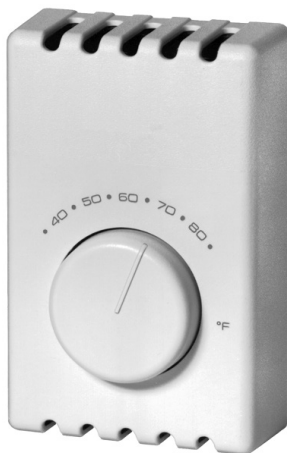
Pour toute question concernant la présente garantie, prière d'écrire aux Services à la clientèle de Resideo à l'adresse suivante : Resideo Customer Relations, 1985 Douglas Dr, Golden Valley, MN 55422 ou composer le 1-800-468-1502.



Termostatos de voltaje de línea, para calefacción eléctrica

Manual del propietario

CT410A, B



Lea y guarde estas instrucciones.

Para obtener ayuda, visite
honeywellhome.com

Aplicación

Su nuevo termostato para calefacción eléctrica brinda control de tensión de línea para cables radiantes, calefacción eléctrica por zócalo y calefactores de ventilación forzada con resistencia nominal dentro de los parámetros enlistados abajo.

WARNING Riesgo de descarga eléctrica.



Este termostato es un control de tensión de línea (120/240 V). No lo instale si no conoce bien el cableado de su hogar. La manipulación incorrecta de este termostato puede causar riesgos de descargas eléctricas, y esto puede causar lesiones graves o la muerte.

Especificaciones

- El termostato CT410A interrumpe una sola línea del circuito.
- El termostato CT410B interrumpe las dos líneas del circuito.

Rango de temperatura: de 40 °F a 80 °F (de 4 °C a 27 °C)

Rangos eléctricos: 60 Hz no inductivo; 22 A a 120/240 V CA; 19 A a 277 V CA



**NO BOTE
MERCURIO**



ATENCIÓN: AVISO PARA EL RECICLAJE DEL MERCURIO

Este producto no contiene mercurio. Sin embargo, este producto puede reemplazar uno que contenga mercurio. El mercurio y los productos que contengan mercurio no se deben desechar con los desperdicios domésticos.

Para más información sobre cómo y dónde reciclar adecuadamente un termostato que contenga mercurio en los Estados Unidos, consulte con Thermostat Recycling Corporation en www.thermostat-recycle.org.

Para el reciclaje de termostatos con mercurio en Canadá, consulte con Switch the Stat en www.switchthestat.ca

Instalación

Cuando instale este producto

1. Lea estas instrucciones atentamente. Si no las sigue, puede dañar el producto o causar una situación de riesgo.
2. Revise los rangos especificados en estas instrucciones para asegurarse de que el termostato es adecuado para la aplicación correspondiente.
3. Después de que haya finalizado la instalación, revise el funcionamiento del artefacto según lo especificado en estas instrucciones

Preparación

- La instalación de su termostato será adecuada si usted sigue estas instrucciones PASO A PASO. Se recomienda que lea, entienda y complete cada paso, y que lo marque con un lápiz o con un bolígrafo.
- Compruebe la adecuación del termostato para el sistema de su hogar revisando los rangos especificados arriba.
- Asegúrese de que su sistema de calefacción funcione correctamente, especialmente si no lo ha utilizado durante un período considerable. Si el sistema no funciona, póngase en contacto con un electricista de su localidad para obtener asistencia.
- Desempaque cuidadosamente su nuevo termostato. Para evitar daños en el sensor, NO quite la tapa del termostato hasta que se haya completado el cableado.
- Guarde los paquetes de los tornillos, las instrucciones, el recibo y el comprobante de compra.

Quite el viejo termostato



WARNING Riesgo de descarga eléctrica. Pueden provocarse lesiones graves, daños en la propiedad o la muerte.

Comience cortando la electricidad del circuito de calefacción en el panel principal.

1. Quite la tapa del termostato viejo. Ésta normalmente se suelta cuando se tira firmemente de la parte inferior. Si no sale, revise que no haya ningún tornillo bloqueando la tapa.
2. Afloje los tornillos que estén sosteniendo la base del termostato en la caja de distribución y levante el termostato.
3. Desconecte los cables del termostato viejo. A medida que desconecte cada cable, coloque una cinta en cada extremo para rotularlo con la letra de la designación de terminales correspondiente para facilitar la reconexión del nuevo termostato.
4. Revise el aislante viejo y compruebe que no tenga grietas, ni muescas y que el cable no esté desflechado, y aplique cinta plástica de calidad superior donde sea necesario.
5. Mantenga el termostato viejo como referencia y hasta que su nuevo termostato funcione sin problemas.

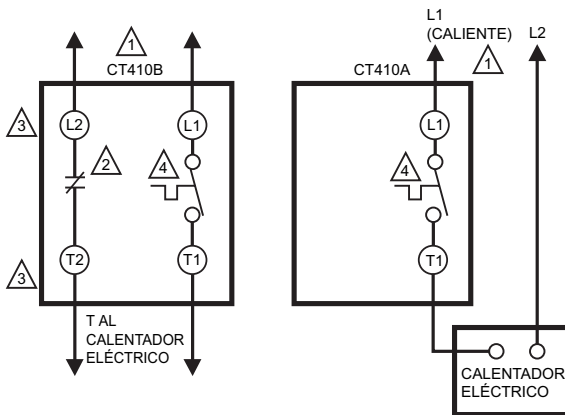
Conecte y monte el nuevo termostato

1. Quite la tapa del termostato tomando los extremos superior e inferior con los dedos y tirando hacia fuera.
2. Conecte los cables al termostato como se muestra en el diagrama de cableado aplicable. Pase los cables hacia el interior de la caja de distribución e inserte el termostato en la caja para montarlo, haciendo presión en las partes superior e inferior de la base del termostato.

IMPORTANTE

No presione la perilla de ajuste. La manipulación inadecuada o una presión fuerte pueden dañar la perilla o el sensor y cambiar la calibración.

3. Asegure el termostato en la caja con los dos tornillos prisioneros de montaje que se proporcionan.
4. Vuelva a colocar la tapa del termostato.
5. Seleccione con la perilla la temperatura ambiente que desee.



- 1 SUMINISTRO ELÉCTRICO. PROPORCIONA MANERAS DE DESCONEXIÓN Y PROTECCIÓN CONTRA SOBRECARGAS EN CASO DE SER NECESARIO.
- 2 SE INTERRUMPE EN POSITIVO APAGADO.
- 3 LOS CABLES CONDUCTORES DESCUBIERTOS Y QUE NO SE UTILIZAN SE DEBEN AISLAR.
- 4 ACTIVADO TÉRMICAMENTE—SE INTERRUMPE AL SUBIR LA TEMPERATURA. HACE QUE LA TEMPERATURA DESCIENDA.

PRECAUCIÓN:

SE DEBERÁN UTILIZAR CONECTORES SIN SOLDADURA ESPECIAL Y DE SERVICIO CO/ALR PARA CONECTAR CONDUCTORES DE ALUMINIO, DE LO CONTARIO, EXISTE RIESGO DE INCENDIO.

MS23412

Fig. 1 Diagrama de cableado del termostato.

Revise el termostato



1. Conecte la energía en el sistema de calefacción.
2. Gire la perilla de ajuste completamente en el sentido de las agujas del reloj . Preste atención para escuchar el clic del interruptor cuando haga contacto. El calentador eléctrico tiene que comenzar a funcionar.
3. Gire la perilla completamente en el sentido opuesto al de las agujas del reloj . Preste atención para escuchar el clic del interruptor cuando deje de hacer contacto. El calentador eléctrico debe apagarse.

Configuración del termostato

1. Comience colocando la perilla a 70 °F (20 °C) en la escala.
2. Si esta configuración no es satisfactoria después de 2 horas de funcionamiento, gire la perilla de ajuste para subir la temperatura o para bajarla. Mueva la perilla solamente grado por grado.

Resolución de problemas

Su termostato prácticamente no necesita atención. La mayoría de los problemas se deben a lo siguiente:

| Sintoma | Revisión | Acción |
|---|--|---|
| La calefacción no funciona. | Asegúrese de que la electricidad no esté cortada en el panel principal. Gire la perilla de ajuste de temperatura completamente en el sentido de las agujas del reloj  | El calentador debe comenzar a calentar antes de que transcurran dos minutos. Si esto no ocurre, póngase en contacto con un electricista cualificado para revisar el termostato y el calentador. |
| | Conexiones incorrectas en el termostato. | CORTE la corriente del circuito y ajuste todas las conexiones del cableado. Repare los cables desfilados o rotos. |
| | Otro. | Póngase en contacto con un electricista cualificado para obtener asistencia. |
| El calentador nunca se enciende. | Gire la perilla de selección de temperatura completamente en el sentido de las agujas del reloj  | El calentador debe comenzar a enfriar en minutos. Si esto no ocurre, corte la electricidad desde el panel principal y póngase en contacto con un electricista cualificado. |
| La configuración del termostato y la lectura del termostato son diferentes. | El termostato está afectado por corrientes de aire o por calor radiante. | Póngase en contacto con un electricista para cambiar la ubicación. El termostato debe estar colocado aproximadamente a 5 ft (1,5 m) del piso, en una pared interior. |

Garantía limitada de 1 año

Resideo garantiza que este producto, excluyendo la batería, no tiene defectos en la mano de obra ni en los materiales en condiciones de uso y servicio normales durante un período de un (1) año desde la fecha de compra por parte del comprador original. Si en cualquier momento, durante el período de vigencia de la garantía, se determina que el producto está defectuoso debido a la mano de obra o los materiales, Resideo lo reparará o reemplazará (a elección de Resideo).

Si el producto está defectuoso

(i) devuélvalo, con una factura de venta o cualquier otro comprobante de compra con fecha, al lugar donde lo compró; o

(ii) llame al Servicio de atención al cliente de Resideo al 1-800-468-1502. En el Servicio de atención al cliente determinarán si el producto debe ser devuelto a la siguiente dirección: Resideo Return Goods, 1985 Douglas Dr. N., Golden Valley, MN 55422, o si se le puede enviar un producto de reemplazo.

Esta garantía no cubre los gastos de remoción ni de reinstalación. Esta garantía no se aplicará si Resideo demuestra que el defecto fue causado por daños que se produjeron mientras el producto estuvo en posesión de un consumidor.

La única responsabilidad de Resideo será la de reparar o reemplazar el producto según los términos mencionados anteriormente. RESIDEO NO SERÁ RESPONSABLE POR LA PÉRDIDA O EL DAÑO DE NINGÚN TIPO, INCLUYENDO LOS DAÑOS ACCIDENTALES O RESULTANTES DERIVADOS DIRECTA O INDIRECTAMENTE DEL INCUMPLIMIENTO DE LAS GARANTÍAS, EXPRESAS O IMPLÍCITAS, O DE OTRAS FALLAS DE ESTE PRODUCTO. Algunos estados no permiten la exclusión o limitación de los daños accidentales o resultantes, por lo que esta limitación podría no aplicarse en su caso.

ESTA GARANTÍA ES LA ÚNICA GARANTÍA EXPRESA QUE RESIDEO OTORGA SOBRE ESTE PRODUCTO. LA DURACIÓN DE CUALQUIERA DE LAS GARANTÍAS IMPLÍCITAS, INCLUIDAS LAS GARANTÍAS DE COMERCIABILIDAD E IDONEIDAD PARA UN FIN DETERMINADO, QUEDA, POR EL PRESENTE, LIMITADA A LA DURACIÓN DE UN AÑO DE ESTA GARANTÍA. Algunos estados no permiten limitaciones en relación a la duración de una garantía implícita, de manera que la limitación anterior puede no aplicarse en su caso.

Esta garantía le otorga derechos legales específicos, pero es posible que usted goce de otros derechos que varían de un estado a otro. Si tiene preguntas acerca de esta garantía, escriba a Resideo Customer Relations, 1985 Douglas Dr. Golden Valley, MN 55422 o llame al 1-800-468-1502.



resideo

Resideo Inc., 1985 Douglas Drive North
Golden Valley, MN 55422

www.resideo.com

33-00142EFS-03 M.S. Rev. 06-19 | Printed in United States

This product is manufactured by Resideo Technologies, Inc., Golden Valley, MN, 1-800-468-1502
© 2019 Resideo Technologies, Inc. The Honeywell Home trademark is used under license from Honeywell International Inc.
All rights reserved.



33-00142EFS-03