

## Wired Chime Carillon à fil Campanilla cableada

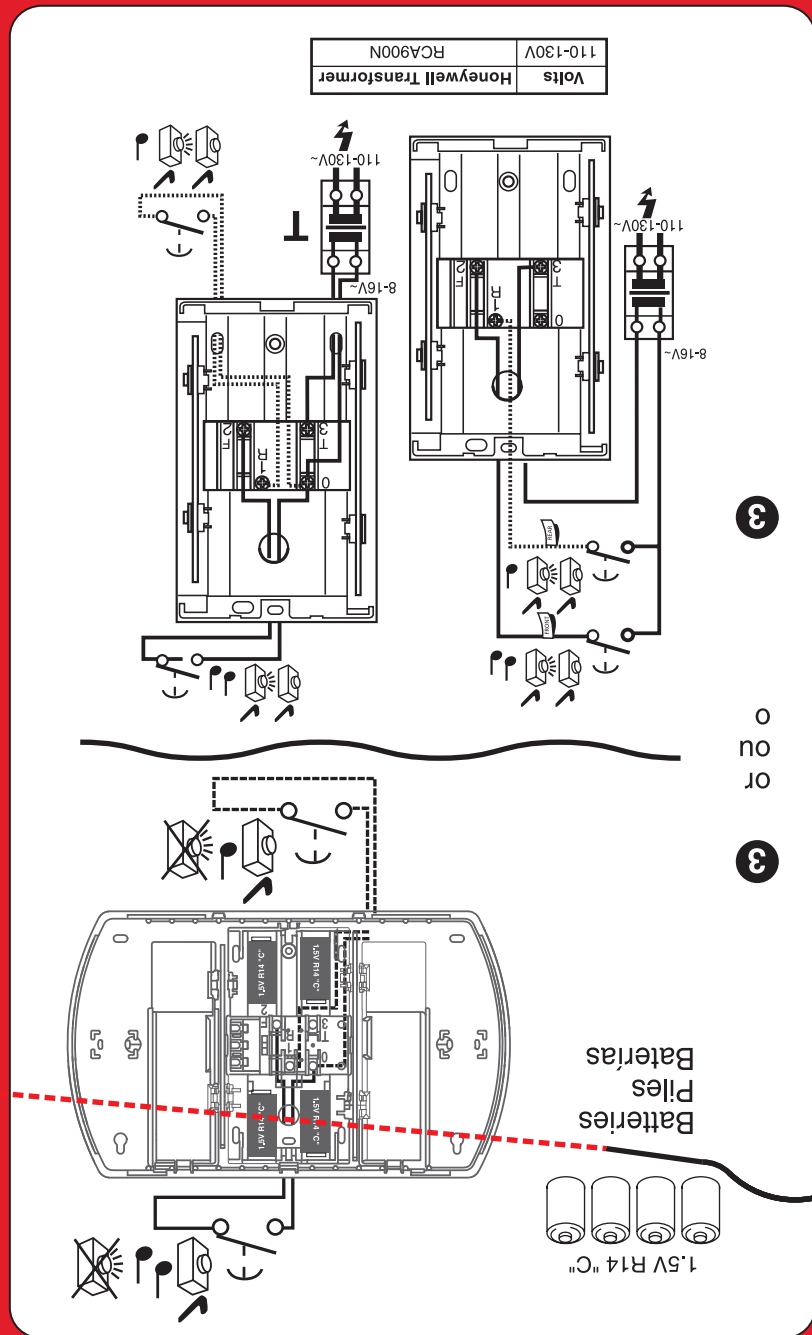
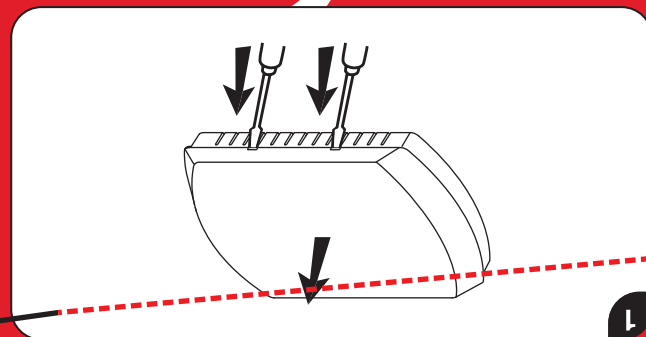
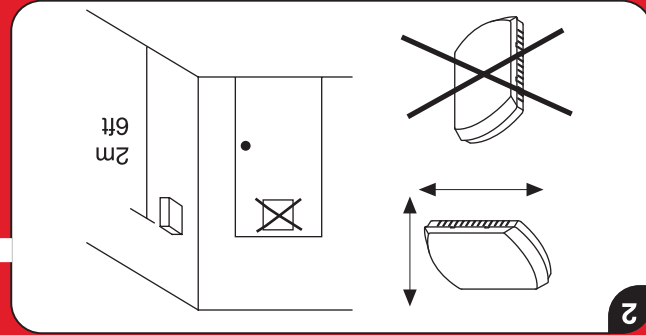
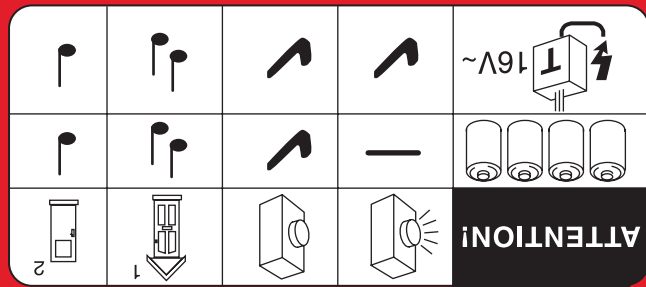


RCW102N

Designed to easily cover wall marks from your old chime  
Conçu facilement pour couvrir les marques de mur de votre vieux carillon  
Diseñado para cubrir fácilmente las marcas de pared de su carillón viejo



- Additional bell push may be added for back door.
- Two methods of power - battery (requires 4 C batteries) or transformer.
- La pousée supplémentaire de cloche pourrait être ajoutée pour la porte de derrière.
- Deux méthodes de pouvoir - la pile (exige 4 piles de C) ou le transformateur.
- El pulsador de timbre adicional puede ser agregado para la puerta trasera.
- Dos métodos del poder - batería (requiere 4 baterías C) o transformador.



Includes: door chime and mounting hardware. Requires 20 AWG wire minimum (not included).  
Comprend : carillon de porte et matériel pour installation. Requiert du fil de calibre 20 AWG (non compris).  
Incluye: campanilla para puerta y herrajes para montaje. Requiere cable 20 AWG mínimo (no se incluye).

U.S. Patent Pending  
Design Reg. EU775986  
<http://yourhome.honeywell.com>  
1-800-468-1502  
1-Year Limited Warranty  
Garantie limitée de 1 an  
1 año de garantía limitada

©2008 Honeywell International Inc.  
All Rights Reserved.  
Golden Valley, MN 55422 U.S.A.  
Engineered by Honeywell  
Made in India  
Tous droits réservés.  
Conçu par Honeywell.  
Fait en Inde.  
Todos los derechos reservados.  
Diseñado por Honeywell.  
Hecho en India

