

Owner's Manual

English: Page 1

Mode d'emploi

Français : Page 6

Manual de Uso

Español: Página 11

CT30 Series

Low-Voltage Thermostat

Getting started

Check package contents:

- Thermostat
- Coverplate
- Wall anchors & screws (2 each)
- Caution card
- Wire labels

Before you begin, make sure you have:

- No. 2 Phillips & small pocket screwdrivers
- Hammer
- Level (optional)
- Pencil
- Drill and bit (3/16" for drywall, 7/32" for plaster)

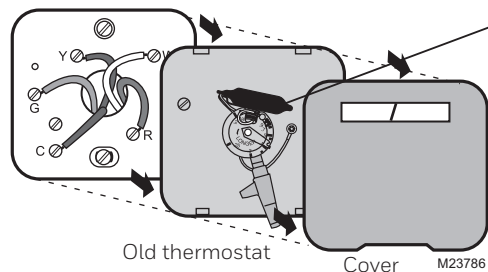
Remove your old thermostat



TURN OFF POWER at heating/cooling system (or fuse/circuit-breaker panel).

Remove cover and thermostat, but leave wallplate with wires attached.

Leave wallplate in place.



Is there a sealed tube containing mercury?
If so, see [mercury notice](#) below.



MERCURY NOTICE

If your old thermostat contains mercury, contact your local waste management authority for proper disposal instructions.



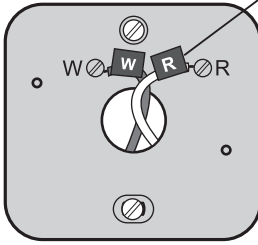
69-2338EFS-07

Label wires and remove old wallplate

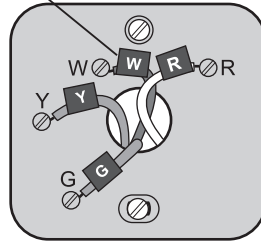
Use a screwdriver to disconnect wires one by one. As you disconnect each wire, wrap it with the label matching the letter on your old thermostat. (Adhesive labels are supplied in your thermostat package.)

Remove the old wallplate only after all wires are labeled. Be careful not to let loose wires fall into the wall opening.

Wrap supplied labels securely around each wire. **Do not** let wires fall into wall opening!



M23787



M29579



IGNORE WIRE COLORS: Use only letter designations to identify wire types.



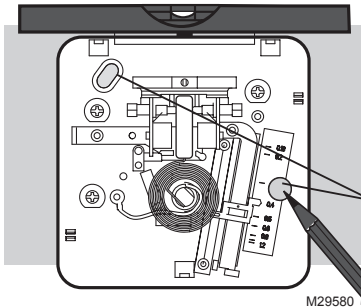
For **CT30/CT33**: If your old thermostat has 3 or more wires (not counting terminals **C** or **C1**), you may have purchased the wrong replacement thermostat. Stop now and call 1-800-468-1502 for advice.



For **CT31**: If your old thermostat has 5 or more wires (not counting terminals **C** or **C1**), you may have purchased the wrong replacement thermostat. Stop now and call 1-800-468-1502 for advice.

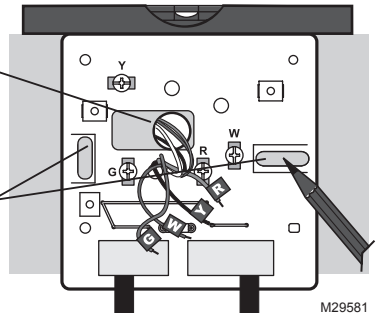
Mark mounting position

CT30/CT33



M29580

CT31

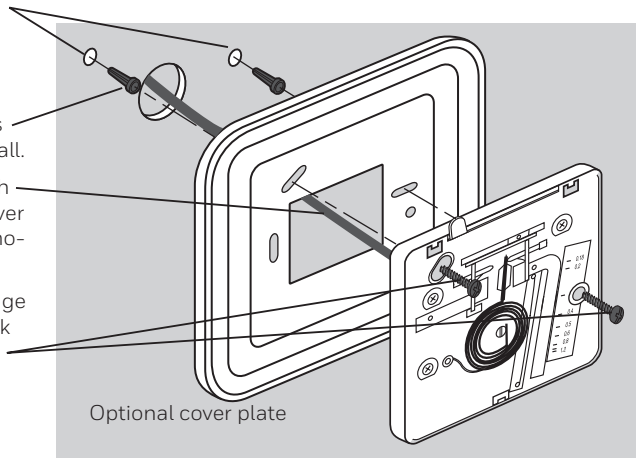


M29581

1. Pull wires through base (CT31 only).
2. Level base if desired.
3. Mark positions of both screw holes.

Mount thermostat base - CT30/CT33

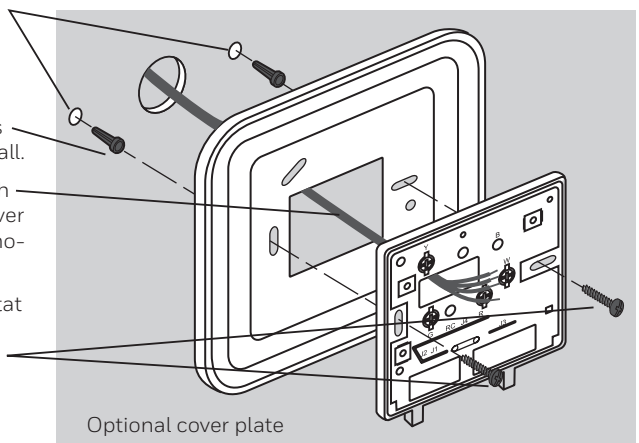
1. Drill holes at pencil-marked locations (3/16" holes for drywall, 7/32" holes for plaster).
2. Use hammer to tap anchors into holes until flush with wall.
3. **Optional:** Pull wires through cover plate (if needed to cover marks left by your old thermostat).
4. **Connect wires first** (see page 4), then insert screws. Check level if desired, then tighten screws.



Thermostat base M29582

Mount thermostat base - CT31

1. Drill holes at pencil-marked locations (3/16" holes for drywall, 7/32" holes for plaster).
2. Use hammer to tap anchors into holes until flush with wall.
3. **Optional:** Pull wires through cover plate (if needed to cover marks left by your old thermostat).
4. Pull wires through thermostat base and insert screws. Check level if desired, then tighten screws.



Thermostat base M29583

Connect wires

1. Match each labeled wire with same letter on terminal.
2. Use a screwdriver to loosen screw terminals, insert bare wires beneath screws, then tighten screws.
3. Push any excess wire back into the wall opening.

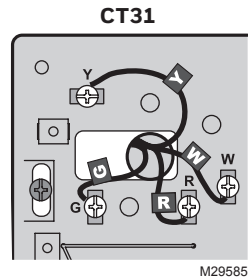
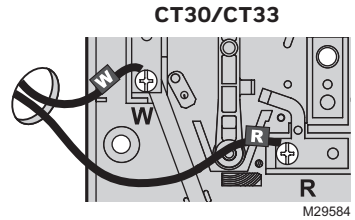
Labels don't match?

If labels do not match letters on thermostat, see table below.

Connect to		
Existing wires	CT30/CT33	CT31
R • RH • 5 • V	Terminal "R"	Terminal "R"
W • W1 • H	Terminal "W"	Terminal "W"
Y • Y1 • M	[1]	Terminal "Y"
G • F	[1]	Terminal "G"
Rc	[1]	[1]

[1] If this wire is present, you may have purchased the wrong thermostat. Call 1-800-468-1502 for help.

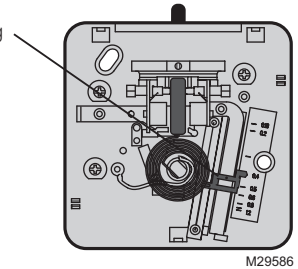
CT33 model is for 750 MV heat only



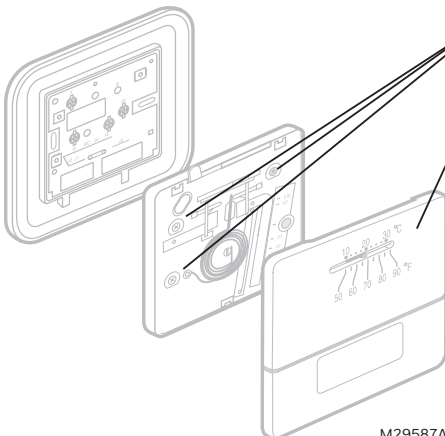
Set adjustment lever (CT30/CT31 only)

1. Separate cover from thermostat, and remove the insert.
2. Use a pencil to move the adjustment lever to the proper setting for your system (see table below).

Your system	Setting
Gas or oil furnace (less than 90% efficiency)	0.4
Electric furnace (any type)	0.3
High efficiency furnace (more than 90% efficiency)	0.8
Hot water system	0.8
Gas/oil steam or gravity system	1.2



Finish installation



1. Mount thermostat on base and tighten three mounting screws (CT31 only).
2. Align the 3 tabs on the cover with slots on the thermostat, then push gently until the cover snaps into place.
3. Restore power at the heating/cooling system, or at the fuse/circuit-breaker panel.

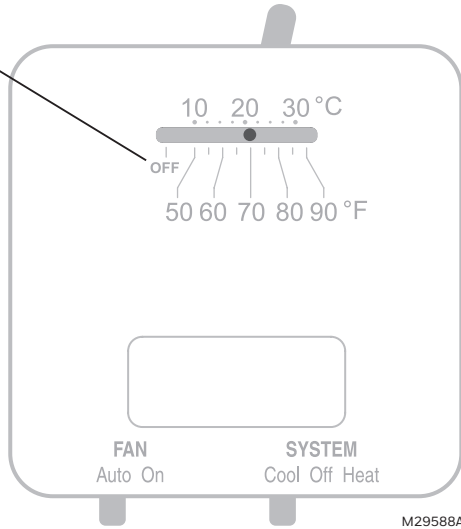
Operation

System off (select models)

Move lever to far left to turn off heating system.

Temperature setting

Adjust to set desired indoor temperature.



Fan switch (CT31)

- **Auto:** Fan runs only when heating or cooling system is on.
- **On:** Fan runs continuously.

System switch (CT31)

- **Cool:** Controls the cooling system.
- **Heat:** Controls the heating system.
- **Off:** All systems are off.



CAUTION: EQUIPMENT DAMAGE HAZARD (CT31).

Do not operate cooling system when outdoor temperature is below 50°F (10°C).

1-year limited warranty

Resideo warrants this product, excluding battery, to be free from defects in workmanship or materials, under normal use and service, for a period of one (1) year from the date of first purchase by the original purchaser. If at any time during the warranty period the product is determined to be defective due to workmanship or materials, Resideo shall repair or replace it (at Resideo's option).

If the product is defective,

(i) return it, with a bill of sale or other dated proof of purchase, to the place from which you purchased it; or

(ii) call Resideo Customer Care at 1-800-468-1502. Customer Care will make the determination whether the product should be returned to the following address: Resideo Return Goods, 1985 Douglas Dr. N., Golden Valley, MN 55422, or whether a replacement product can be sent to you.

This warranty does not cover removal or reinstallation costs.

This warranty shall not apply if it is shown by Resideo that the defect was caused by damage which occurred while the product was in the possession of a consumer.

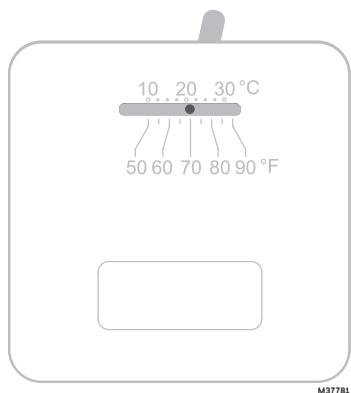
Resideo's sole responsibility shall be to repair or replace the product within the terms stated above. RESIDEO SHALL NOT BE LIABLE FOR ANY LOSS OR DAMAGE OF ANY KIND, INCLUDING ANY INCIDENTAL OR CONSEQUENTIAL DAMAGES

RESULTING, DIRECTLY OR INDIRECTLY, FROM ANY BREACH OF ANY WARRANTY, EXPRESS OR IMPLIED, OR ANY OTHER FAILURE OF THIS PRODUCT.

Some states do not allow the exclusion or limitation of incidental or consequential damages, so this limitation may not apply to you.

THIS WARRANTY IS THE ONLY EXPRESS WARRANTY RESIDEO MAKES ON THIS PRODUCT. THE DURATION OF ANY IMPLIED WARRANTIES, INCLUDING THE WARRANTIES OF MERCHANTABILITY AND FITNESS FOR A PARTICULAR PURPOSE, IS HEREBY LIMITED TO THE ONE YEAR DURATION OF THIS WARRANTY. Some states do not allow limitations on how long an implied warranty lasts, so the above limitation may not apply to you.

This warranty gives you specific legal rights, and you may have other rights which vary from state to state. If you have any questions concerning this warranty, please write Resideo Customer Care, 1985 Douglas Dr, Golden Valley, MN 55422 or call 1-800-468-1502.



M37781

Owner's Manual

English: Page 1

Mode d'emploi

Français : Page 6

Manual de Uso

Español: Página 11

Série CT30

Thermostat basse tension

Éléments nécessaires à l'installation

Vérifier le contenu du paquet :

- Thermostat
- Plaque de recouvrement
- Chevilles et vis de montage (2 de chaque)
- Carte de mise en garde
- Étiquettes de fils

Outils et matériel nécessaires :

- Deux tournevis (un petit, un cruciforme n° 2)
- Marteau
- Niveau (facultatif)
- Crayon
- Mèche (3/16 po pour cloisons sèches, 7/32 po pour cloisons plâtre)

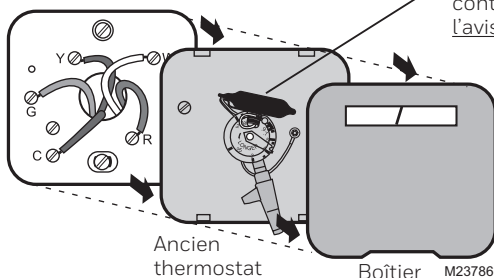
Retrait de l'ancien thermostat



COUPER LE COURANT au niveau du système de chauffage/de refroidissement (ou du panneau de fusibles ou de disjoncteurs). Retirer le boîtier et le thermostat. Laisser la plaque de montage et les fils qui y sont fixés.

Laisser la plaque de montage en place.

Le thermostat comporte-t-il un tube scellé contenant du mercure? Si c'est le cas, se reporter à [l'avis concernant le mercure](#) ci-dessous.



AVIS SUR LE MERCURE

Ne pas placer l'ancien thermostat dans les ordures s'il contient une ampoule de mercure. Contacter l'agence de gestion des déchets de la localité pour connaître les règlements concernant le recyclage et la mise au rebut.



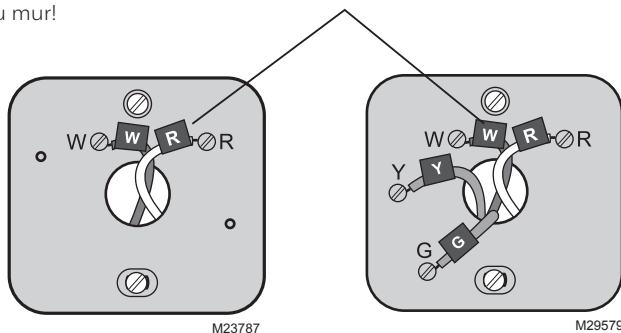
69-2338EFS-07

Étiquetage des fils et retrait de la plaque de montage

Débrancher les fils un par un à l'aide d'un tournevis. À mesure que les fils sont débranchés, fixer les étiquettes ci-jointes portant la lettre correspondant à l'ancienne borne. (Des étiquettes adhésives sont fournies dans l'emballage du thermostat.)

Ne retirer l'ancienne plaque qu'après avoir étiqueté tous les fils. Veiller à ne pas laisser des fils détachés tomber dans l'ouverture du mur.

Fixer soigneusement les étiquettes fournies à chaque fil. **Ne pas laisser** les fils tomber dans l'ouverture du mur!



NE PAS TENIR COMPTE DE LA COULEUR DES FILS :

Tenir compte seulement de la lettre qui identifie le type de fil.



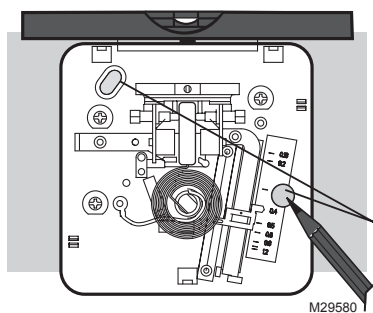
CT30/CT33 : Si l'ancien thermostat a 3 fils ou plus (sans compter C ou C1), le thermostat de rechange ne convient peut-être pas à l'application. Arrêter l'installation et demander conseil au 1 800 468-1502.



CT31 : Si l'ancien thermostat a 5 fils ou plus (sans compter C ou C1), le thermostat de rechange ne convient peut-être pas à l'application. Arrêter l'installation et demander conseil au 1 800 468-1502.

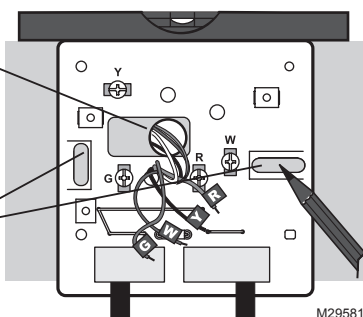
Repérage de la position de montage

CT30/CT33



M29580

CT31

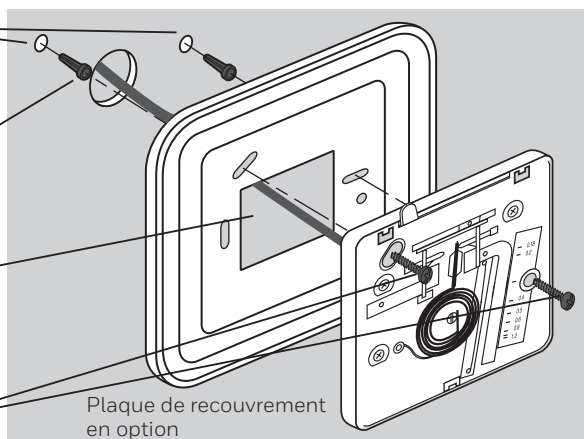


M29581

1. Tirer les fils par la base (CT31 seulement).
2. Mettre la base de niveau (facultatif).
3. Marquer la position des deux trous de vis

Installation du thermostat - CT30/CT33

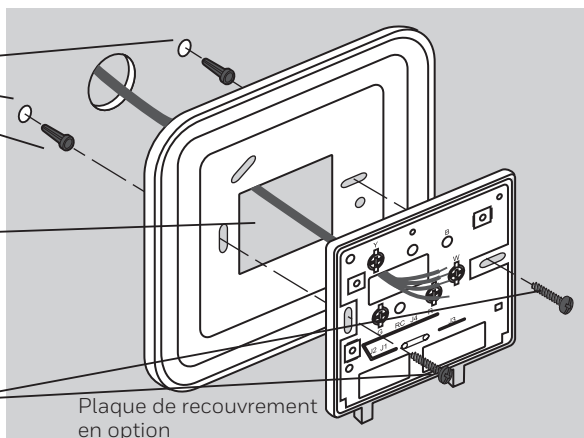
1. Percer des trous aux emplacements repérés au crayon (3/16 po pour les cloisons sèches, 7/32 po pour le plâtre).
2. Entrer les chevilles dans les trous avec un marteau jusqu'à ce qu'elles soient de niveau avec le mur.
3. **Optionnel** : tirer les fils par la plaque de recouvrement (s'il y a lieu pour couvrir les marques laissées par l'ancien thermostat).
4. **Raccorder les fils en premier** (voir page 9), puis insérer les vis. Vérifier le niveau au besoin puis serrer les vis.



M29582

Installation du thermostat - CT31

1. Percer des trous aux emplacements repérés au crayon (3/16 po pour les cloisons sèches, 7/32 po pour le plâtre).
2. Entrer les chevilles dans les trous avec un marteau jusqu'à ce qu'elles soient de niveau avec le mur.
3. **Optionnel** : tirer les fils par la plaque de recouvrement (s'il y a lieu pour couvrir les marques laissées par l'ancien thermostat).
4. Tirer les fils par la base du thermostat et insérer les vis. Vérifier le niveau au besoin puis serrer les vis.



M29583

Raccordement des fils

1. Faire correspondre fil et borne portant la même lettre.
2. Desserrer les bornes à vis à l'aide d'un tournevis, insérer les fils nus sous des vis et serrer les vis.
3. Repousser le fil en trop dans l'ouverture du mur.

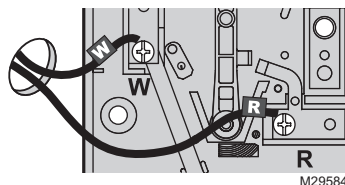
Les étiquettes ne correspondent pas?

Si les étiquettes ne correspondent pas aux lettres marquées sur le thermostat, voir le tableau ci-dessous.

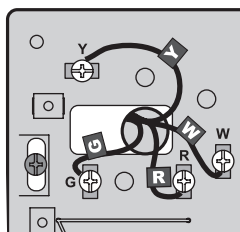
Fils existants	Raccorder à :	
	CT30/CT33	CT31
R • RH • 5 • V	Borne R	Borne R
W • W1 • H	Borne W	Borne W
Y • Y1 • M	[1]	Borne Y
G • F	[1]	Borne G
Rc	[1]	[1]

[1] Si ce fil est présent, il est possible que vous ayez acheté le mauvais thermostat. Veuillez appeler au 1-800-468-1502 pour obtenir de l'assistance.
CT33 model is for 750 MV heat only

CT30/CT33



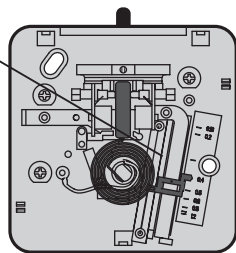
CT31



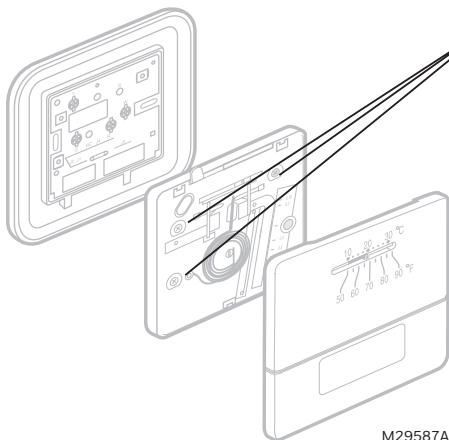
Positionnement du levier de réglage (CT30/CT31)

1. Séparer le couvercle du thermostat et retirer la plaquette en plastique.
2. À l'aide d'un crayon, amener le levier de réglage à l'emplacement convenant à votre installation (voir le tableau ci-dessous).

Votre système	Réglage
Appareil de chauffage au gaz ou au mazout (de rendement inférieur à 90 %)	0.4
Appareil de chauffage électrique (tous les types)	0.3
Appareil de chauffage à haut rendement (rendement supérieur à 90 %)	0.8
Système de chauffage à eau chaude	0.8
Système au gaz ou mazout, ou à la vapeur, ou par gravité	1.2



Fin de l'installation



1. Monter le thermostat sur la base et serrer trois vis de montage (CT31 seulement).
2. Aligner les 3 languettes du couvercle avec les fentes du thermostat, puis pousser doucement jusqu'à ce que le couvercle s'emboîte en place.
3. Rétablir le courant électrique au niveau de l'installation de chauffage/refroidissement ou du panneau de fusible ou du disjoncteur.

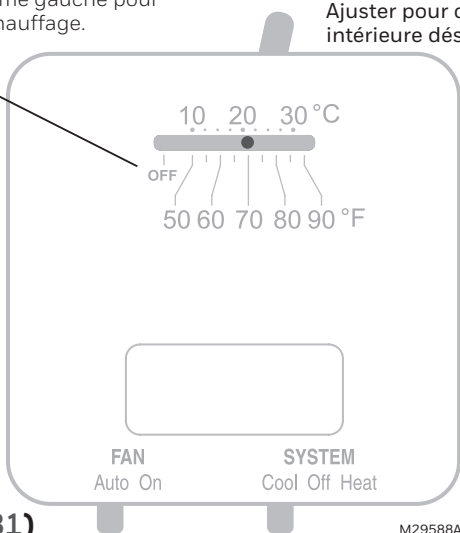
Fonctionnement

Arrêt du système (Certains modèles)

Amener le levier à l'extrême gauche pour arrêter du système de chauffage.

Réglage de la température

Ajuster pour obtenir la température intérieure désirée.



Sélecteur du ventilateur (CT31)

- **Auto** : Le ventilateur ne fonctionne que lorsque le chauffage ou le refroidissement est en marche.
- **On** : Le ventilateur fonctionne en permanence.

Sélecteur du système (CT31)

- **Cool** : Commande le système de refroidissement.
- **Heat** : Commande le système de chauffage.
- **Off** : Tous les systèmes sont hors tension.



MISE EN GARDE : RISQUE DE DOMMAGES MATÉRIELS (CT31).

Ne pas faire fonctionner le système de refroidissement lorsque la température extérieure est inférieure à 10 °C (50 °F).

Garantie limitée de un an

Resideo garantit ce produit, à l'exception des piles, contre tout défaut de pièce ou de main-d'œuvre, durant une période pour un (1) ans à partir de la date d'achat par le consommateur d'origine si le produit est utilisé et entretenu convenablement. En cas de défaillance ou de mauvais fonctionnement pendant la période de garantie, Resideo remplacera ou réparera le produit, à sa discrétion.

Si le produit est défectueux

(i) renvoyez-le avec la facture ou une autre preuve d'achat date au lieu d'achat; ou

(ii) appelez le service à la clientèle de Resideo en composant le 1-800-468-1502. Le service à la clientèle déterminera si le produit doit être retourné à l'adresse suivante : Resideo Return Goods, 1985 Douglas Dr. N., Golden Valley, MN 55422, ou si un produit de remplacement peut vous être expédié.

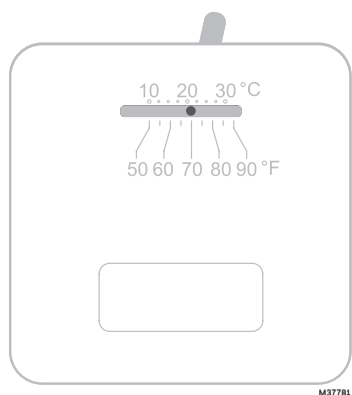
La présente garantie ne couvre pas les frais de retrait ou de réinstallation. La présente garantie ne s'applique pas s'il est démontré par Resideo que la défaillance ou le mauvais fonctionnement sont dus à un endommagement du produit alors que le consommateur l'avait en sa possession.

La responsabilité exclusive de Resideo se limite à réparer ou à remplacer le produit conformément aux modalités susmentionnées. RESIDEO N'EST EN AUCUN CAS RESPONSABLE DES PERTES OU DOMMAGES, Y COMPRIS

LES DOMMAGES INDIRECTS OU ACCESSOIRES DÉCOULANT DIRECTEMENT OU INDIRECTEMENT D'UNE VIOLATION QUELCONQUE D'UNE GARANTIE, EXPRESSE OU TACITE, APPLICABLE AU PRÉSENT PRODUIT, OU TOUTE AUTRE DÉFAILLANCE DU PRÉSENT PRODUIT. Certaines provinces ne permettent pas l'exclusion ou la restriction des dommages indirects ou accessoires et, par conséquent, la présente restriction peut ne pas s'appliquer.

CETTE GARANTIE EST LA SEULE GARANTIE EXPRESSE FAITE PAR RESIDEO POUR CE PRODUIT. LA DURÉE DE TOUTE GARANTIE IMPLICITE, INCLUANT LES GARANTIES DE QUALITÉ MARCHANDE OU D'ADAPTATION À UNE UTILISATION PARTICULIÈRE, EST LIMITÉE PAR LES PRÉSENTES À LA PÉRIODE À UN ANS DE LA PRÉSENTE GARANTIE. Certaines provinces ne permettent pas de limiter la durée des garanties tacites et, par conséquent, la présente limitation peut ne pas s'appliquer.

La présente garantie donne au consommateur des droits spécifiques et certains autres droits qui peuvent varier d'une province à l'autre.



M37781

Owner's Manual

English: Page 1

Mode d'emploi

Français : Page 6

Manual de Uso

Español: Página 11

CT30 Serie

Termostato de bajo voltaje

Lista de comprobación previa a la instalación

Compruebe el contenido del paquete:

- Termostato
- Placa de cubierta
- Soportes de pared y tornillos de montaje (2 cada uno)
- Tarjeta de advertencia
- Rótulos para los cables

Herramientas y materiales necesarios:

- Destornillador Phillips N.º 2
- Destornillador pequeño de bolsillo
- Martillo
- Nivel (optativo)
- Lápiz
- Mecha de taladro (3/16" para mampostería en seco, 7/32" para yeso)

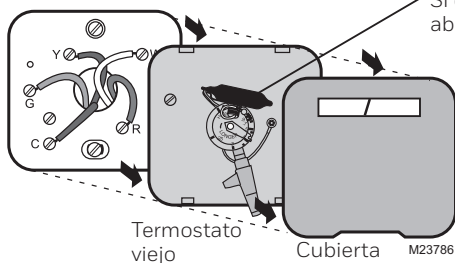
Remueva su viejo termostato



DESCONECTE LA ALIMENTACIÓN en el sistema de calefacción/refrigeración (o en el panel de fusibles/disuntor). Retire la cubierta y el termostato, pero deje los cables unidos a la placa de montaje.

Deje la placa de montaje en su lugar.

¿Existe algún tubo sellado que contenga mercurio? Si es así, consulte el [aviso sobre mercurio](#) que figura abajo.



AVISO DE MERCURIO

No arroje su viejo termostato a la basura si contiene mercurio en un tubo sellado. Comuníquese con la autoridad local de disposición de desechos para recibir instrucciones sobre reciclado y eliminación correcta.



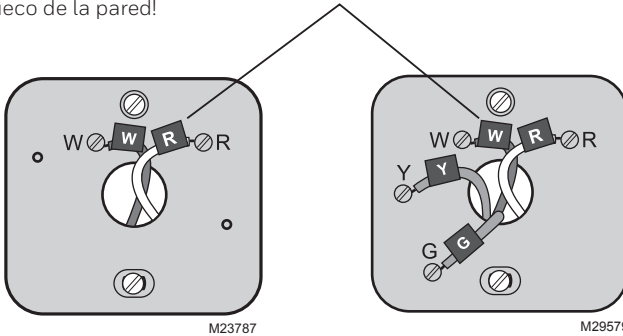
69-2338EFS-07

Rotule los cables y retire la vieja placa de montaje

Use un destornillador para desconectar los cables uno a uno. A medida que desconecte cada cable, péguelo alrededor el rótulo con la misma letra que figura en su viejo termostato. (En el paquete de su termostato se incluyen rótulos autoadhesivos).

Retire la vieja placa de montaje sólo después de haber rotulado todos los cables. Tenga cuidado de no dejar que los cables sueltos caigan en el hueco de la pared.

Envuelva firmemente los rótulos provistos alrededor de cada cable **¡No permita** que los cables caigan en el hueco de la pared!



IGNORE LOS COLORES DE LOS CABLES:

Use sólo letras para identificar los tipos de cable.

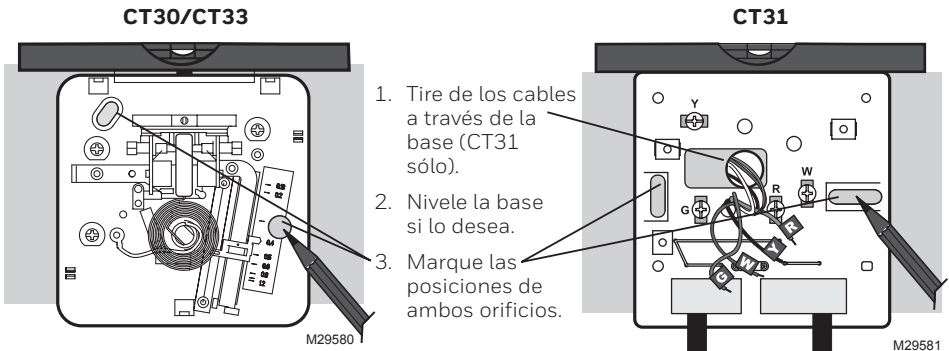


Para el modelo **CT30/CT33**: Si su viejo termostato tiene 3 o más cables (no contando los terminales **C** o **C1**), usted pudo haber comprado el termostato incorrecto del reemplazo. Interrumpa la instalación y llame al 1-800-468-1502 para pedir consejo.



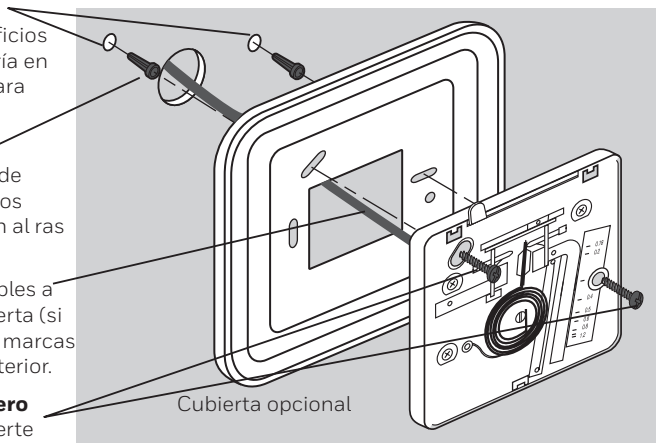
Para el modelo **CT31**: Si su viejo termostato tiene 5 o más cables (no contando los terminales **C** o **C1**), usted pudo haber comprado el termostato incorrecto del reemplazo. Interrumpa la instalación y llame al 1-800-468-1502 para pedir consejo.

Ubicación de los puntos de montaje



Instalación de placa de montaje - CT30/CT33

1. Taladre orificios en las posiciones marcadas. Orificios de 3/16" para mampostería en seco. Orificios de 7/32" para yeso.
2. Con un martillo golpee suavemente los soportes de pared e introdúzcalos en los orificios hasta que queden al ras de la pared.
3. **Opcional:** Coloque los cables a través de la placa de cubierta (si fuese necesario cubrir las marcas que dejó el termostato anterior).
4. **Conecte los cables primero** (ver página 14), luego inserte los tornillos. Revise el nivel si lo desea, luego apriete los tornillos.

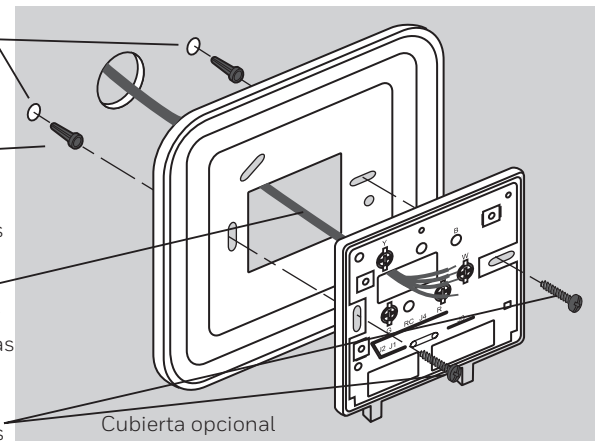


Termostato

M29582

Instalación de placa de montaje - CT31

1. Taladre orificios en las posiciones marcadas. Orificios de 3/16" para mampostería en seco. Orificios de 7/32" para yeso.
2. Con un martillo golpee suavemente los soportes de pared e introdúzcalos en los orificios hasta que queden al ras de la pared.
3. **Opcional:** Coloque los cables a través de la placa de cubierta (si fuese necesario cubrir las marcas que dejó el termostato anterior).
4. Tire de los cables a través de la base del termostato e inserte los tornillos. Nivélela si lo desea y luego ajuste los tornillos.



Termostato

M29583

Conecte los cables

1. Haga coincidir cada cable rotulado con el terminal que tiene la misma letra.
2. Utilice un destornillador para aflojar los terminales atornillados, inserte los alambres pelados debajo de los tornillos, luego ajuste los tornillos.
3. Empuje el cable sobrante dentro del orificio de la pared.

¿Los rótulos no coinciden?

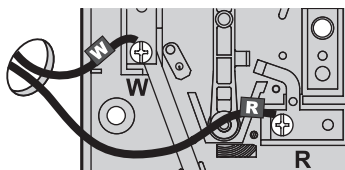
Si los rótulos no coinciden con las letras de los terminales en el termostato, consulte la tabla abajo.

Cables existentes	Conecte a: CT30/CT33	CT31
R • RH • 5 • V	Terminal "R"	Terminal "R"
W • W1 • H	Terminal "W"	Terminal "W"
Y • Y1 • M	[1]	Terminal "Y"
G • F	[1]	Terminal "G"
Rc	[1]	[1]

[1] Si este cable está presente, puede haber comprado el termostato equivocado. Llame al 1-800-468-1502 para recibir ayuda.

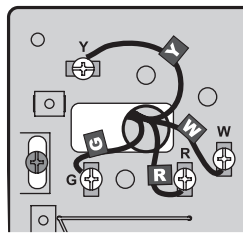
CT33 model is for 750 MV heat only

CT30/CT33



M29584

CT31



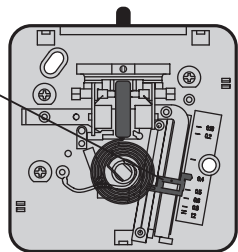
M29585

Coloque la palanca de ajuste en posición (CT30/CT31)

1. Separe la cubierta del termostato y retire la lámina de plástico.
2. Con un lápiz mueva la palanca de ajuste hasta la posición apropiada para su sistema. (Ver tabla a continuación).

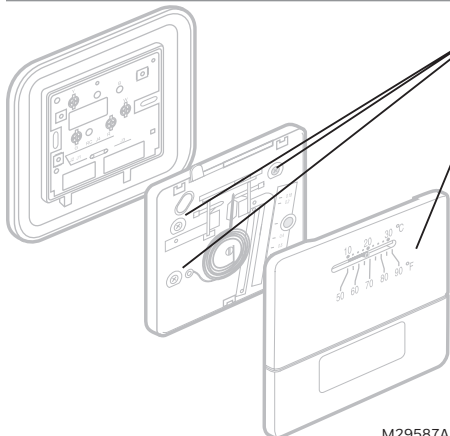
Su sistema

Su sistema	Ajuste
Estufa de gas o petróleo (menos del 90% de eficiencia)	0.4
Estufa eléctrica (cualquier tipo)	0.3
Estufa de alta eficiencia (más del 90% de eficiencia)	0.8
Sistema de agua caliente	0.8
Sistema de vapor a petróleo o de gravedad/gas	1.2



M29586

Finalice la instalación



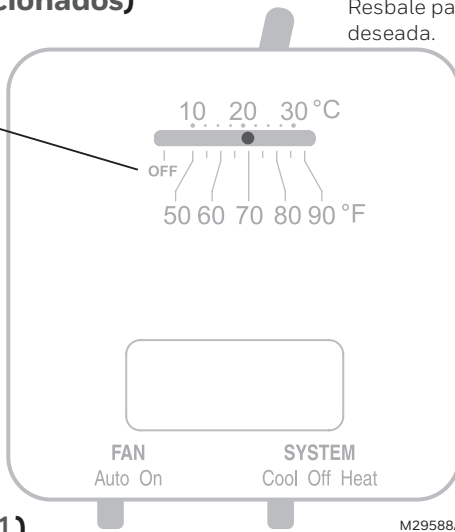
M29587A

1. Monte el termostato en la base y ajuste los tres tornillos de montaje (CT31 sólo).
2. Alinee las ranuras de la cubierta con las lengüetas del termostato, luego empuje con suavidad hasta que la cubierta calce en su lugar.
3. Vuelva a conectar la corriente eléctrica en el sistema de calefacción/refrigeración, o en el panel de fusibles/disyuntor.

Instrucciones de manejo

Sistema apagado (Modelos seleccionados)

Mueva la palanca hacia el extremo izquierdo para apagar el sistema de calefacción.



Ajuste de temperatura

Resbale para fijar temperatura deseada.

Interruptor del ventilador (CT31)

- **Auto:** Funciona sólo cuando está encendido el sistema de refrigeración o calefacción.
- **On:** El ventilador funciona continuamente.

Interruptor del sistema (CT31)

- **Cool:** Termostato controla sólo el sistema de refrigeración.
- **Heat:** Termostato controla sólo el sistema de calefacción.
- **Off:** Sistemas de calefacción y refrigeración apagados.



PRECAUCIÓN: PELIGRO DE DAÑO AL EQUIPO (CT31).

No haga funcionar el sistema de refrigeración cuando la temperatura exterior sea inferior a 50 °F (10 °C).

Garantía limitada de un año

Resideo garantiza que este producto, excluyendo la batería, no tiene defectos en la mano de obra ni en los materiales en condiciones de uso y servicio normales durante un período de un (1) año desde la fecha de compra por parte del comprador original. Si en cualquier momento, durante el período de vigencia de la garantía, se determina que el producto está defectuoso debido a la mano de obra o los materiales, Resideo lo reparará o reemplazará (a elección de Resideo).

Si el producto está defectuoso

(i) devuélvalo, con una factura de venta o cualquier otro comprobante de compra con fecha, al lugar donde lo compró;

(ii) llame al Servicio de atención al cliente de Resideo al 1-800-468-1502. En el Servicio de atención al cliente determinarán si el producto debe ser devuelto a la siguiente dirección: Resideo Return Goods, 1985 Douglas Dr. N., Golden Valley, MN 55422, o si se le puede enviar un producto de reemplazo.

Esta garantía no cubre los gastos de remoción ni de reinstalación. Esta garantía no se aplicará si Resideo demuestra que el defecto fue causado por daños que se produjeron mientras el producto estuvo en posesión de un consumidor.

La única responsabilidad de Resideo será la de reparar o reemplazar el producto según los términos mencionados

anteriormente. RESIDEO NO SERÁ RESPONSABLE POR LA PÉRDIDA O EL DAÑO DE NINGÚN TIPO, INCLUYENDO LOS DAÑOS ACCIDENTALES O RESULTANTES DERIVADOS DIRECTA O INDIRECTAMENTE DEL INCUMPLIMIENTO DE LAS GARANTÍAS, EXPRESAS O IMPLÍCITAS, O DE OTRAS FALLAS DE ESTE PRODUCTO. Algunos estados no permiten la exclusión o limitación de los daños accidentales o resultantes, por lo que esta limitación podría no aplicarse en su caso.

ESTA GARANTÍA ES LA ÚNICA GARANTÍA EXPRESA QUE RESIDEO OTORGA SOBRE ESTE PRODUCTO. LA DURACIÓN DE CUALQUIERA DE LAS GARANTÍAS IMPLÍCITAS, INCLUIDAS LAS GARANTÍAS DE COMERCIABILIDAD E IDONEIDAD PARA UN FIN DETERMINADO, QUEDA, POR EL PRESENTE, LIMITADA A LA DURACIÓN DE UN AÑO DE ESTA GARANTÍA. Algunos estados no permiten

limitaciones en relación a la duración de una garantía implícita, de manera que la limitación anterior puede no aplicarse en su caso.

Esta garantía le otorga derechos legales específicos, pero es posible que usted goce de otros derechos que varían de un estado a otro. Si tiene preguntas acerca de esta garantía, escriba a Resideo Customer Relations, 1985 Douglas Dr. Golden Valley, MN 55422 o llame al 1-800-468-1502.

Need Help?

For assistance with this product please visit **honeywellhome.com**
or call Resideo Customer Care toll-free at **1-800-468-1502**

Besoin d'aide?

Pour obtenir de l'aide et apprendre à faire fonctionner votre produit Honeywell, veuillez consulter le site Web **honeywellhome.com** ou vous adresser aux Services à la clientèle de Resideo en composant le **1 800 468-1502**

¿Necesita ayuda?

Consulte sobre este producto en **honeywellhome.com**
o llamando sin cargo a atención al cliente de Resideo **1-800-468-1502**



resideo

Resideo Technologies Inc.
Scottsdale, AZ 85254

www.resideo.com 69-2338EFS-07 SA Rev. 02-25

Honeywell Home

This product is manufactured by Resideo Technologies, Inc., Scottsdale, AZ 1-800-633-3991
© 2025 Resideo Technologies, Inc. The Honeywell Home trademark is used under license from Honeywell International Inc.
All rights reserved.